

COMMITTENTE:



ALTA SORVEGLIANZA:



GENERAL CONTRACTOR:



INFRASTRUTTURE FERROVIARIE STRATEGICHE DEFINITE DALLA
LEGGE OBIETTIVO N.443/01

TRATTA A.V./A.C. TERZO VALICO DEI GIOVI
PROGETTO ESECUTIVO

RIQUALIFICA DI VIA DEL VAPORE E DELLA EX. S.S. 35 IN
ARQUATA SCRIVIA

IMPIANTI

SCHEMI UNIFILARI DEI QUADRI ELETTRICI

GENERAL CONTRACTOR	DIRETTORE LAVORI	SCALA:
Consorzio Cociv Ing. G. Guagnozzi		-

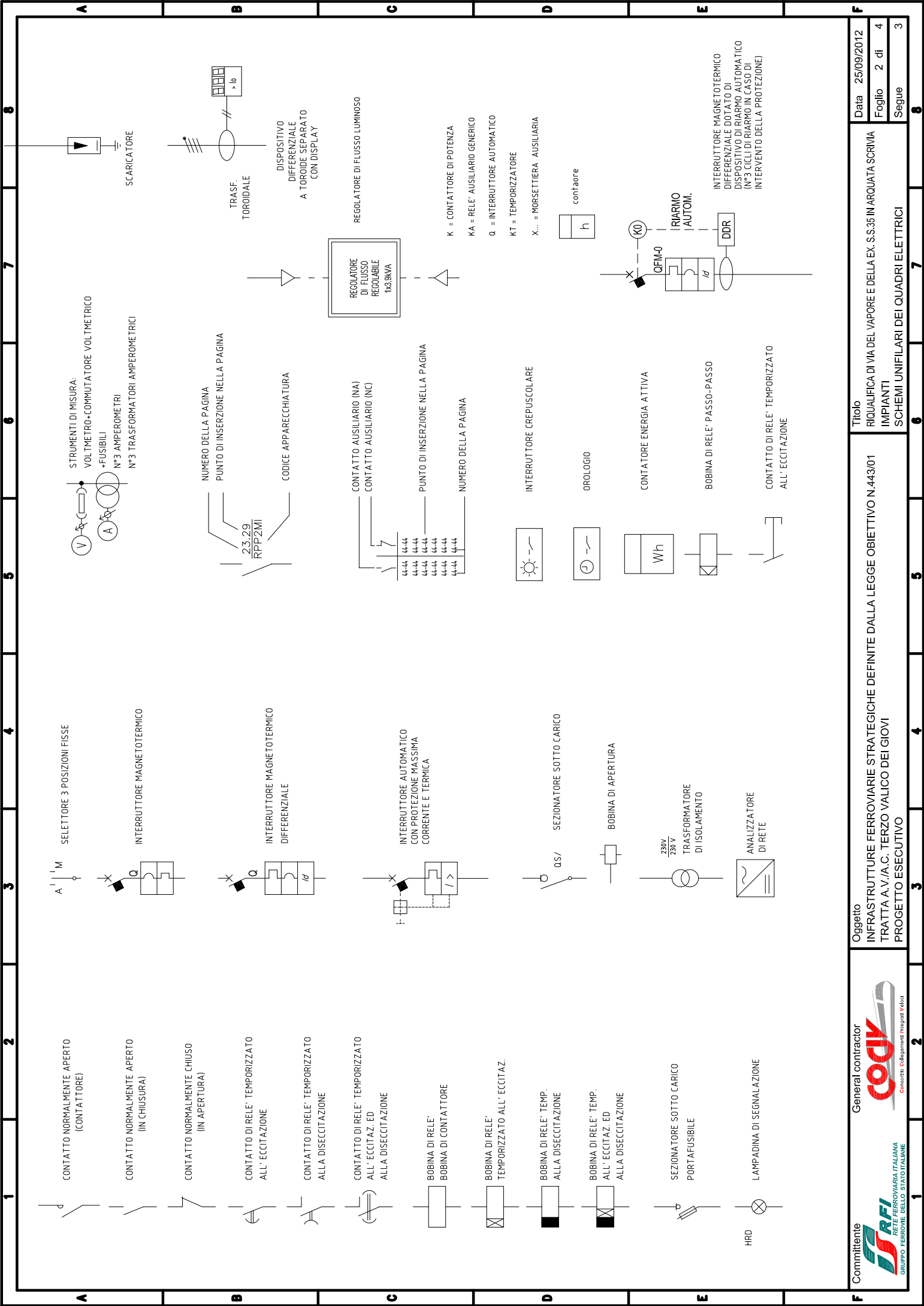
COMMESSA	LOTTO	FASE	ENTE	TIPO DOC.	OPERA/DISCIPLINA	PROGR.	REV.
I G 5 1	0 1	E	C V	D X	N V 1 9 0 0	0 0 2	A

PROGETTAZIONE								
Rev.	Descrizione emissione	Redatto	Data	Verificato	Data	Progettista Integratore	Data	IL PROGETTISTA
A00	Prima emissione	G.S.P. <i>A</i>	25/09/2012	Ing. D. Re <i>De</i>	27/09/2012	E. Pagani <i>Ep</i>	28/09/2012	Ing. I. BARILLI Dott. Ing. IVANO BARILLI ALBO DEGLI INGEGNERI Provincia M.C. O.N. 122 <i>I. Barilli</i>

n. Elab.

Nome File: IG51-01-E-CV-DX-NV19-00-002-A00

CUP: F81H92000000008



CONTATTO NORMALMENTE APERTO (CONTATTORE)

CONTATTO NORMALMENTE APERTO (IN CHIUSURA)

CONTATTO NORMALMENTE CHIUSO (IN APERTURA)

CONTATTO DI RELE' TEMPORIZZATO ALL' ECCITAZIONE

CONTATTO DI RELE' TEMPORIZZATO ALLA DISECCITAZIONE

CONTATTO DI RELE' TEMPORIZZATO ALL' ECCITAZ. ED ALLA DISECCITAZIONE

BOBINA DI RELE' BOBINA DI CONTATTORE

BOBINA DI RELE' TEMPORIZZATO ALL' ECCITAZ.

BOBINA DI RELE' TEMP. ALLA DISECCITAZIONE

BOBINA DI RELE' TEMP. ALL' ECCITAZ. ED ALLA DISECCITAZIONE

SEZIONATORE SOTTO CARICO PORTAFUSIBILE

LAMPADINA DI SEGNALAZIONE

SELETTORE 3 POSIZIONI FESSE

INTERRUTTORE MAGNETOTERMICO

INTERRUTTORE MAGNETOTERMICO DIFFERENZIALE

INTERRUTTORE AUTOMATICO CON PROTEZIONE MASSIMA CORRENTE E TERMICA

SEZIONATORE SOTTO CARICO

BOBINA DI APERTURA

TRASFORMATORE DI ISOLAMENTO

ANALIZZATORE DI RETE

STRUMENTI DI MISURA: VOLTMETRO+COMMUTATORE VOLTMETRICO +FUSIBILI N°3 AMPEROMETRI N°3 TRASFORMATORI AMPEROMETRICI

NUMERO DELLA PAGINA PUNTO DI INSERZIONE NELLA PAGINA

CODICE APPARECCHIATURA

CONTATTO AUSILIARIO (NA) CONTATTO AUSILIARIO (NC)

PUNTO DI INSERZIONE NELLA PAGINA

NUMERO DELLA PAGINA

REGOLATORE DI FLUSSO LUMINOSO

K = CONTATTORE DI POTENZA KA = RELE' AUSILIARIO GENERICO Q = INTERRUTTORE AUTOMATICO KT = TEMPORIZZATORE X... = MORSETTIERA AUSILIARIA

INTERRUTTORE CREPUSCOLARE

OROLOGIO

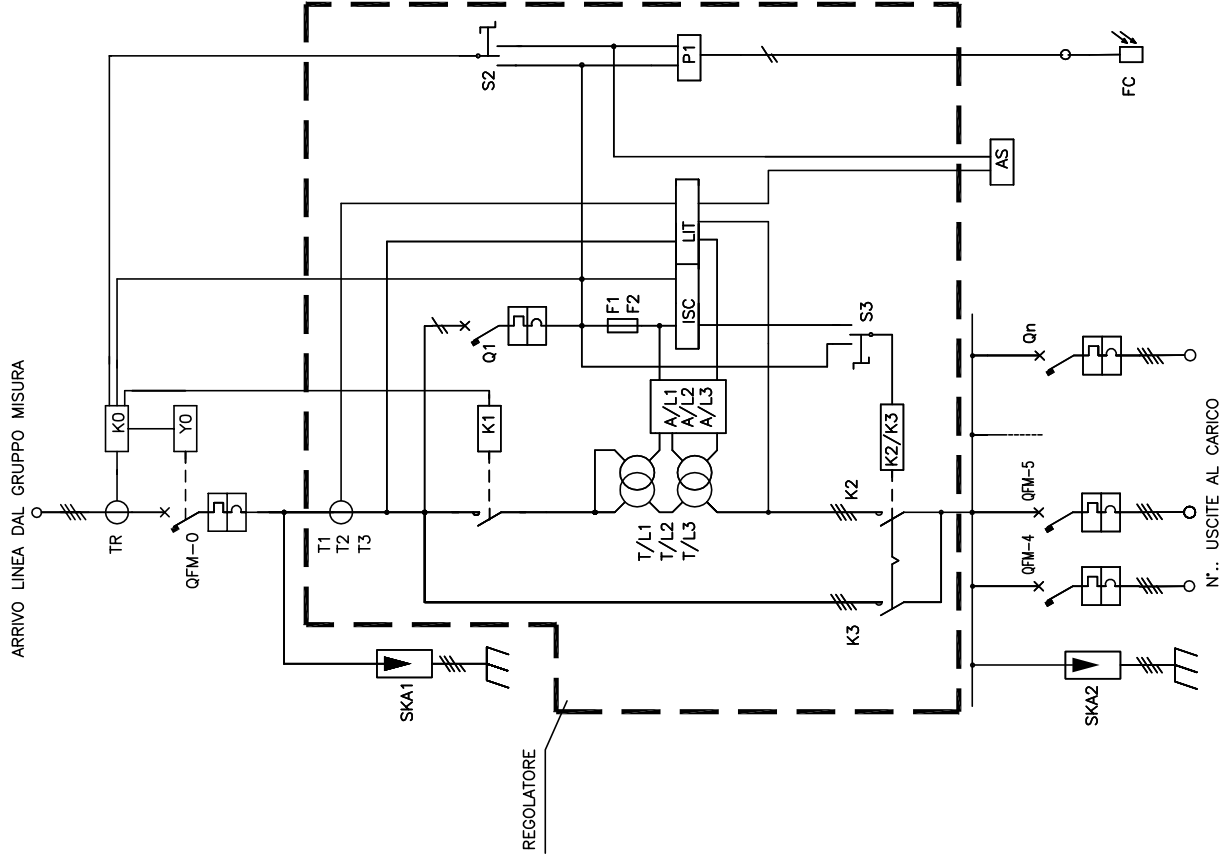
CONTATORE ENERGIA ATTIVA

BOBINA DI RELE' PASSO-PASSO

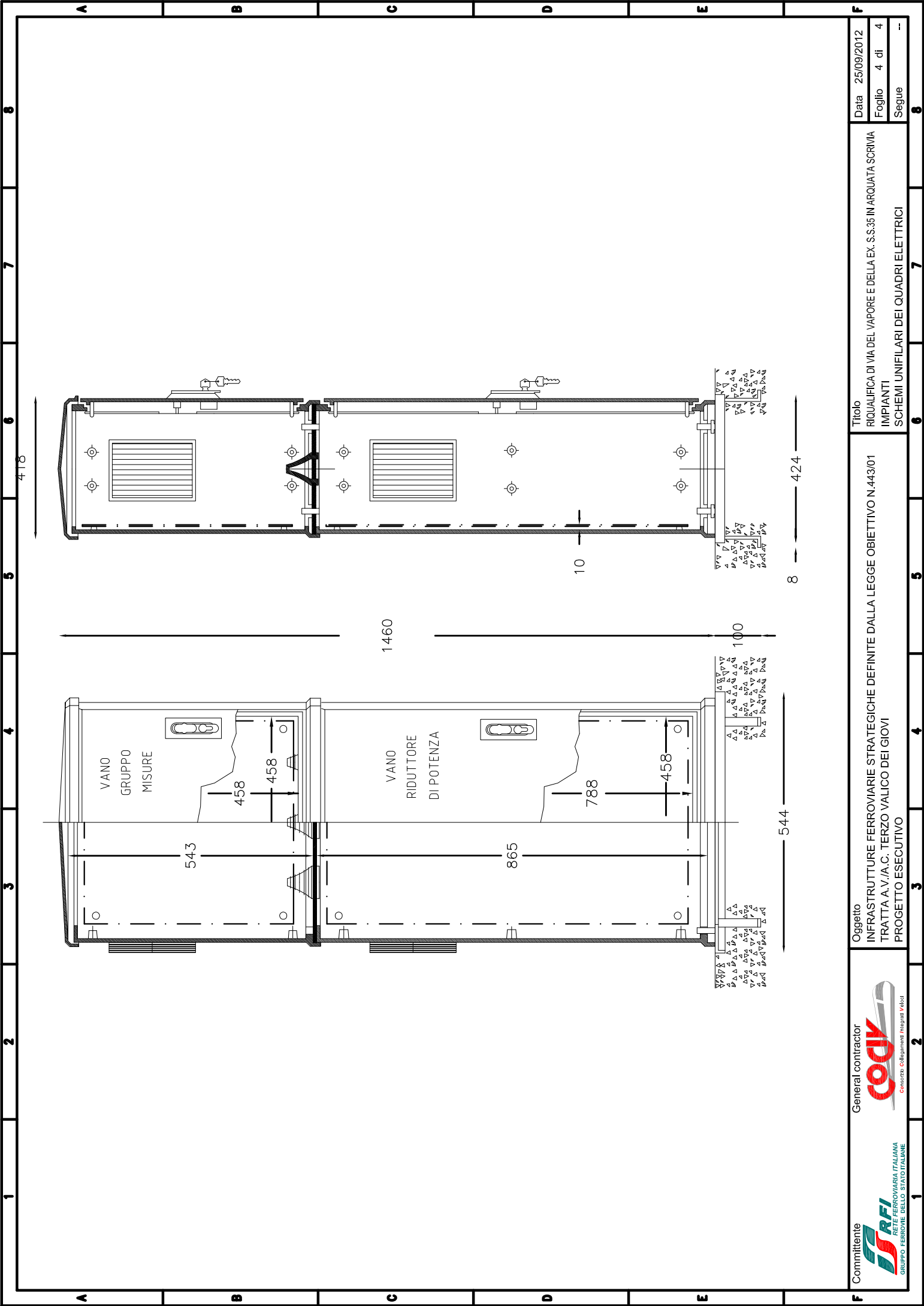
CONTATTO DI RELE' TEMPORIZZATO ALL' ECCITAZIONE

INTERRUTTORE MAGNETOTERMICO DIFFERENZIALE DOTATO DI DISPOSITIVO DI RIARMO AUTOMATICO (N°3 CICLI DI RIARMO IN CASO DI INTERVENTO DELLA PROTEZIONE)

SCHEMA DI PRINCIPIO REGOLATORE



SIGLA	DESCRIZIONE
QFM-0	Interruttore generale
T1 - T3	Trasformatori amperometrici
T/L1 - T/L3	Unità di regolazione
A/L1 - A/L3	Schede relè di regolazione
LIT	Modulo a microprocessore
ISC	Alimentatore con led di segnalazione
F1 - F2	Fusibili protezione ausiliari
Q1	Interruttore ausiliari
TR	Toroide differenziale
K0	Differenziale a riarmo automatico
K1	Contattore di linea
Y0	Bobina di sgancio
S2	Selettore accensione impianto man./aut.
P1	Interruttore crepuscolare
FC	Fotoresistenza crepuscolare
QFM-4 - QFM-n	Interruttori protezione linee lampade
SKA1 - SKA2	Scaricatori di sovratensione
K1 - K2	Contattori di By Pass generale
S3	Selettore inserzione By Pass generale a contattori man./aut.
AS	Interruttore orario astronomico crepuscolare



Data 25/09/2012
 Foglio 4 di 4
 Segue ---

Titolo
 RIQUALIFICA DI VIA DEL VAPORE E DELLA EX. S.S.35 IN ARQUATA SCRIVIA
 IMPIANTI
 SCHEMI UNIFILARI DEI QUADRI ELETTRICI

Oggetto
 INFRASTRUTTURE FERROVIARIE STRATEGICHE DEFINITE DALLA LEGGE OBIETTIVO N.443/01
 TRATTA A.V./A.C. TERZO VALICO DEI GIOVI
 PROGETTO ESECUTIVO

General contractor
CODIV
 Consorzio Collagements Ingegneri Relict

Committente
RFI
 RETE FERROVIARIA ITALIANA
 GRUPPO FERROVIE DELLO STATO ITALIANE