



AGOSTO 2022

TORCELLO WIND SRL

IMPIANTO EOLICO TORCELLO

Provincia di Viterbo

Comuni di Lubriano e Bagnoregio

Montagna

STUDIO DI IMPATTO AMBIENTALE PROPOSTA DI PIANO DI MONITORAGGIO AMBIENTALE

Progettista

Ing. Laura Conti / Ordine Ing. Prov. Pavia n.1726

Codice elaborato

2799_4680_R26_Rev0_Proposta piano di monitorag.docx



Memorandum delle revisioni

Cod. Documento	Data	Tipo revisione	Redatto	Verificato	Approvato
2799_4680_R26_Rev0_Proposta monitorag.docx	piano di 03/2022	Prima emissione	G.d.L.	DCr	L.Conti

Gruppo di lavoro

Nome e cognome	Ruolo nel gruppo di lavoro	N° ordine
Laura Conti	Direttore Tecnico - Progettista	Ord. Ing. Prov. PV n. 1726
Corrado Pluchino	Coordinamento Progettazione	Ord. Ing. Prov. MI n. A27174
Daniele Crespi	Coordinamento SIA	
Riccardo Festante	Tecnico competente in acustica	ENTECA n. 3965
Mauro Aires	Ingegnere Civile – Progettazione Strutture	Ord. Ing. Prov. Torino – n. 9583J
Matteo Lana	Ingegnere Ambientale	
Giuseppe Ferranti	Architetto – Progettazione Civile	Ord. Arch. Prov. Palermo – Sez. A Pianificatore Territoriale n. 6328
Sergio Alifano	Architetto	
Fabio Lassini	Ingegnere Civile Ambientale – Progettazione Civile	Ord. Ing. Prov. MI n. A29719
Vincenzo Gionti	Ingegnere Civile Ambientale – Progettazione Civile	
Andrea Fronteddu	Ingegnere Elettrico – Progettazione Elettrica	Ord. Ing. Cagliari n. 8788 – Sez. A
Matthew Piscedda	Esperto in Discipline Elettriche	
Davide Lo Conte	Geologo	Ordine Geologi Umbria n.445



Riccardo Baecker	Ingegnere Ambientale	
Elena Comi	Biologa – Esperto GIS – Esperto Ambientale	Ord. Nazionale Biologi n. 060746 Sez. A
Matteo Cuda	Naturalista	
Marco Corrù	Architetto	
Francesca Jasparro	Esperto Ambientale	
Fabrizio Columbro	Ingegnere Ambientale	
Luca Morelli	Ingegnere Ambientale	

Montana S.p.A.

Via Angelo Carlo Fumagalli 6, 20143 Milano
Tel. +39 02 54 11 81 73 | Fax +39 02 54 12 98 90

Milano (Sede Certificata ISO) | Brescia | Palermo | Cagliari | Roma

C. F. e P. IVA 10414270156

Cap. Soc. 600.000,00 €

www.montanambiente.com





INDICE

1. PREMESSA	5
2. RIFERIMENTI NORMATIVI	7
2.1 RIFERIMENTI NORMATIVI COMUNITARI	7
2.2 RIFERIMENTI NORMATIVI NAZIONALI	7
3. STRUTTURA DEL PIANO DI MONITORAGGIO (PMA)	10
3.1 FINALITÀ DEL PMA.....	10
3.2 METODOLOGIA PER LA PREDISPOSIZIONE DEL PMA	10
4. INQUADRAMENTO PROGETTUALE	13
4.1 DESCRIZIONE SINTETICA DELLE OPERE IN PROGETTO	13
4.1.1 Parco eolico	13
4.1.2 Viabilità di progetto	15
4.1.3 Fase di realizzazione	16
4.1.4 Fase di dismissione	18
4.2 CRONOPROGRAMMA PREVISTO	18
4.3 INDIVIDUAZIONE DEGLI IMPATTI	19
4.4 IDENTIFICAZIONE DELLE COMPONENTI DA MONITORARE.....	22
5. AZIONI DI MONITORAGGIO DELLE COMPONENTI	23
5.1 VEGETAZIONE	23
5.2 FAUNA	26
5.2.1 Rapaci diurni nidificanti – ricerca siti riproduttivi (F1).....	28
5.2.2 Rapaci notturni nidificanti (F2).....	29
5.2.3 Avifauna nidificante (F3).....	30
5.2.4 Avifauna migratrice (F4)	31
5.2.5 Chiroterri (F5).....	33
5.2.6 Mortalità da impatto (F6)	35
5.3 RUMORE	37
5.4 ATMOSFERA	43
5.5 RIFIUTI	44
6. QUADRO SINOTTICO MONITORAGGIO	45
7. RESTITUZIONE DEI DATI	58
BIBLIOGRAFIA	60

1. PREMESSA

La presente relazione riguarda il Piano di Monitoraggio Ambientale (PMA) per valutare l'evoluzione delle componenti ambientali potenzialmente oggetto di impatti ambientali significativi e negativi derivanti dalla realizzazione e dall'esercizio di un nuovo impianto eolico localizzato nei comuni di Lubriano e Bagnoregio (VT) per conto della società Torcello Wind, composto da n. 7 aerogeneratori della potenza di 6,0 MW, per una potenza totale di 42 MW.

La STMG prevede che la Stazione MT/AT Utente venga collegata in antenna a 150 kV con la sezione a 150 kV di una nuova stazione elettrica di trasformazione (SE) 380/150 kV della RTN da inserire in entrata – esce sull' elettrodotto RTN a 380 kV della RTN "Roma Nord - Pian della Speranza".



Figura 1.1: Inquadramento generale dell'area di progetto e della viabilità (rosso=pista di accesso; blu=secondaria; verde=principale) e della connessione (linea arancio)

La presente proposta di Piano di Monitoraggio Ambientale è redatta sulla base delle "Linee Guida per la predisposizione del Progetto di Monitoraggio Ambientale (PMA) delle opere soggette a procedure di VIA (D. Lgs.152/2006 e s.m.i., D. Lgs.163/2006 e s.m.i.) - Indirizzi metodologici generali" redatto con la collaborazione dell'ISPRA e del Ministero dei Beni e delle Attività Culturali e del Turismo e revisionato nel 2014. Nelle more dell'emanazione di nuove norme tecniche in materia di valutazione ambientale ai sensi dell'art.34 del D. Lgs.152/2006 e s.m.i., le Linee Guida costituiscono atto di indirizzo per lo



svolgimento delle procedure di Valutazione d'Impatto Ambientale, in attuazione delle disposizioni contenute all'art.28 del D. Lgs.152/2006 e s.m.i.

Il documento (PMA) viene redatto sulla base della documentazione relativa al Progetto Definitivo, allo Studio di Impatto Ambientale (SIA) e a tutti gli elaborati che rientrano nella procedura di Valutazione di Impatto Ambientale (VIA).



2. RIFERIMENTI NORMATIVI

2.1 RIFERIMENTI NORMATIVI COMUNITARI

Nell'ambito delle direttive comunitarie che si attuano in forma coordinata o integrata alla VIA (art.10 D. Lgs.152/2006 e s.m.i.), le direttive che hanno introdotto il Monitoraggio Ambientale sono:

- la Direttiva 96/61/CE sulla prevenzione e la riduzione integrate dell'inquinamento per talune attività industriali ed agricole (sostituita dalla direttiva 2008/1/CE ed oggi confluita nella Direttiva 2010/75/UE sulle emissioni industriali);
- la Direttiva 2001/42/CE sulla Valutazione Ambientale Strategica di piani e programmi.

Con la direttiva sulla prevenzione e la riduzione integrate dell'inquinamento sono stati introdotti i principi generali del monitoraggio ambientale definiti nel Best Reference Document "*General Principles of Monitoring*" per assolvere agli obblighi previsti dalla direttiva in merito ai requisiti di monitoraggio delle emissioni industriali alla fonte.

Pur nelle diverse finalità e specificità rispetto alla VIA, il citato documento sui principi generali del monitoraggio ambientale contiene alcuni criteri di carattere generale, in particolare l'ottimizzazione dei costi rispetto agli obiettivi, la valutazione del grado di affidabilità dei dati e la comunicazione dei dati.

La Direttiva 2014/52/UE che modifica la Direttiva 2011/92/UE concernente la Valutazione d'Impatto Ambientale di determinati progetti pubblici e privati introduce importanti novità in merito al monitoraggio ambientale, riconosciuto come strumento finalizzato al controllo degli effetti negativi significativi sull'ambiente derivanti dalla costruzione e dall'esercizio dell'opera, all'identificazione di eventuali effetti negativi significativi imprevisi e alla adozione di opportune misure correttive. La Direttiva 2014/52/UE stabilisce inoltre che il monitoraggio:

- non deve duplicare eventuali monitoraggi ambientali già previsti da altre pertinenti normative sia comunitarie che nazionali per evitare oneri ingiustificati; proprio a tale fine è possibile ricorrere, se del caso, a meccanismi di controllo esistenti derivanti da altre normative comunitarie o nazionali
- è parte della decisione finale, che, ove opportuno, ne definisce le specificità (tipo di parametri da monitorare e durata del monitoraggio) in maniera adeguata e proporzionale alla natura, ubicazione e dimensioni del progetto ed alla significatività dei suoi effetti sull'ambiente

Anche i contenuti dello SIA (Allegato IV alla Direttiva 2014/52/UE) devono essere integrati con la descrizione delle eventuali misure di monitoraggio degli effetti ambientali negativi significativi identificati, ad esempio attraverso un'analisi ex post del progetto.

2.2 RIFERIMENTI NORMATIVI NAZIONALI

D.Lgs.152/2006 e s.m.i.

Il DPCM 27.12.1988 recante "Norme tecniche per la redazione degli Studi di Impatto Ambientale", tutt'ora in vigore in virtù dell'art.34, comma 1 del D.Lgs.152/2006 e s.m.i., nelle more dell'emanazione di nuove norme tecniche, prevede che "[...] la definizione degli strumenti di gestione e di controllo e, ove necessario, le reti di monitoraggio ambientale, documentando la localizzazione dei punti di misura e i parametri ritenuti opportuni" costituisca parte integrante del Quadro di Riferimento Ambientale (Art. 5, lettera e). Il D. Lgs.152/2006 e s.m.i. rafforza la finalità del monitoraggio ambientale attribuendo ad esso la valenza di vera e propria fase del processo di VIA che si attua successivamente all'informazione sulla decisione (art.19, comma 1, lettera h).

Il monitoraggio ambientale è individuato nella Parte Seconda del D. Lgs.152/2006 e s.m.i., (art.22, lettera e); punto 5-bis dell'Allegato VII) come "*descrizione delle misure previste per il monitoraggio*"



facente parte dei contenuti dello Studio di Impatto Ambientale ed è quindi documentato dal proponente nell'ambito delle analisi e delle valutazioni contenute nello stesso SIA.

Il monitoraggio è, infine, parte integrante del provvedimento di VIA (art.28 D. Lgs.152/2006 e s.m.i.) che *“contiene ogni opportuna indicazione per la progettazione e lo svolgimento delle attività di controllo e monitoraggio degli impatti”*.

In analogia alla VAS (Valutazione Ambientale Strategica), il processo di VIA non si conclude quindi con la decisione dell'autorità competente, ma prosegue con il monitoraggio ambientale.

Il D. Lgs.163/2006 e s.m.i. regola la VIA per le opere strategiche e di preminente interesse nazionale (Legge Obiettivo 443/2001) e definisce per i diversi livelli di progettazione (preliminare, definitiva, esecutiva) i contenuti specifici del monitoraggio ambientale.

Ai sensi dell'Allegato XXI (Sezione II) al D. Lgs.163/2006 e s.m.i.:

- il Progetto di Monitoraggio Ambientale costituisce parte integrante del progetto definitivo (art.8, comma 2, lettera g);
- la relazione generale del progetto definitivo “riferisce in merito ai criteri in base ai quali si è operato per la redazione del progetto di monitoraggio ambientale con particolare riferimento per ciascun componente impattata e con la motivazione per l'eventuale esclusione di taluna di esse” (art.9, comma 2, lettera i);
- sono definiti i criteri per la redazione del PMA per le opere soggette a VIA in sede statale, e comunque ove richiesto (art.10, comma 3):
 - A. il progetto di monitoraggio ambientale (PMA) deve illustrare i contenuti, i criteri, le metodologie, l'organizzazione e le risorse che saranno impiegate successivamente per attuare il piano di monitoraggio ambientale (PMA), definito come l'insieme dei controlli da effettuare attraverso la rilevazione e misurazione nel tempo di determinati parametri biologici, chimici e fisici che caratterizzano le componenti ambientali impattate dalla realizzazione e/o dall'esercizio delle opere;
 - B. il progetto di monitoraggio ambientale dovrà uniformarsi ai disposti del citato D.M. 1 aprile 2004 del Ministro dell'ambiente e della tutela del territorio; in particolare dovranno essere adottati le tecnologie ed i sistemi innovativi ivi previsti. Secondo quanto stabilito dalle linee guida nella redazione del PMA si devono seguire le seguenti fasi progettuali:
 - analisi del documento di riferimento e pianificazione delle attività di progettazione;
 - definizione del quadro informativo esistente;
 - identificazione ed aggiornamento dei riferimenti normativi e bibliografici;
 - scelta delle componenti ambientali;
 - scelta delle aree da monitorare;
 - strutturazione delle informazioni;
 - programmazione delle attività.

D.Lgs.163/2006 e s.m.i.

Il D.Lgs.163/2006 e s.m.i. regola la VIA per le opere strategiche e di preminente interesse nazionale (Legge Obiettivo 443/2001) e definisce per i diversi livelli di progettazione (preliminare, definitiva, esecutiva) i contenuti specifici del monitoraggio ambientale.

Ai sensi dell'Allegato XXI (Sezione II) al D.Lgs.163/2006 e s.m.i.:

- il Progetto di Monitoraggio Ambientale costituisce parte integrante del progetto definitivo (art.8, comma 2, lettera g),
- la relazione generale del progetto definitivo “...riferisce in merito ai criteri in base ai quali si è operato per la redazione del progetto di monitoraggio ambientale con particolare riferimento per



ciascun componente impattata e con la motivazione per l'eventuale esclusione di taluna di esse” (art. 9, comma 2, lettera i),

- sono definiti i criteri per la redazione del PMA per le opere soggette a VIA in sede statale, e comunque ove richiesto (art.10, comma 3):
 - A. il progetto di monitoraggio ambientale (PMA) deve illustrare i contenuti, i criteri, le metodologie, l'organizzazione e le risorse che saranno impiegate successivamente per attuare il piano di monitoraggio ambientale (PMA), definito come l'insieme dei controlli da effettuare attraverso la rilevazione e misurazione nel tempo di determinati parametri biologici, chimici e fisici che caratterizzano le componenti ambientali impattate dalla realizzazione e/o dall'esercizio delle opere;
 - B. il progetto di monitoraggio ambientale dovrà uniformarsi ai disposti del citato D.M. 1° aprile 2004 del Ministro dell'ambiente e della tutela del territorio; in particolare dovranno essere adottati le tecnologie ed i sistemi innovativi ivi previsti. Secondo quanto stabilito dalle linee guida nella redazione del PMA si devono seguire le seguenti fasi progettuali:
 - analisi del documento di riferimento e pianificazione delle attività di progettazione;
 - definizione del quadro informativo esistente;
 - identificazione ed aggiornamento dei riferimenti normativi e bibliografici;
 - scelta delle componenti ambientali;
 - scelta delle aree da monitorare;
 - strutturazione delle informazioni;
 - programmazione delle attività.

Per consentire una più efficace attuazione di quanto previsto dalla disciplina di VIA delle opere strategiche e considerata la rilevanza territoriale e ambientale delle stesse, l'allora “Commissione Speciale VIA” ha predisposto nel 2003, e successivamente aggiornato nel 2007, le “Linee Guida per il Progetto di Monitoraggio Ambientale (PMA) delle infrastrutture strategiche ed insediamenti produttivi di cui al D.Lgs. 163/2006”⁵ che rappresentano un utile documento di riferimento tecnico per la predisposizione del PMA da parte dei proponenti e per consentire alla Commissione stessa di assolvere con maggiore efficacia ai propri compiti (art.185 del D.Lgs.163/2006 e s.m.i.).

Linee Guida nazionali

Con l'entrata in vigore della Parte Seconda del D.Lgs.152/2006 e s.m.i. il monitoraggio ambientale è entrato a far parte integrante del processo di VIA assumendo, ai sensi dell'art.28, la funzione di strumento capace di fornire la reale “misura” dell'evoluzione dello stato dell'ambiente nelle diverse fasi di attuazione di un progetto e soprattutto di fornire i necessari “segnali” per attivare azioni correttive nel caso in cui le risposte ambientali non siano rispondenti alle previsioni effettuate nell'ambito della VIA. Le “Linee Guida per la predisposizione del Progetto di Monitoraggio Ambientale (PMA) delle opere soggette a procedure di VIA (D.Lgs.152/2006 e s.m.i., D.Lgs.163/2006 e s.m.i.) - Indirizzi metodologici generali” è stato redatto con la collaborazione dell'ISPRA e del Ministero dei Beni e delle Attività Culturali e del Turismo. Attualmente è disponibile nella revisione del 2014.

Il documento rappresenta l'aggiornamento delle esistenti “Linee Guida per il Progetto di Monitoraggio Ambientale (PMA) delle opere di cui alla Legge Obiettivo (Legge 21.12.2001, n.443) – Rev.2 del 23 luglio 2007” predisposte dalla Commissione Speciale di Valutazione di Impatto Ambientale e potrà essere soggetto a successive modifiche e integrazioni in relazione all'evoluzione della pertinente normativa di settore e dei progressi tecnico-scientifici in ambito comunitario e nazionale.

Nelle more dell'emanazione di nuove norme tecniche in materia di valutazione ambientale ai sensi dell'art.34 del D.Lgs.152/2006 e s.m.i., il documento costituisce atto di indirizzo per lo svolgimento delle procedure di Valutazione d'Impatto Ambientale, in attuazione delle disposizione contenute all'art.28 del D.Lgs.152/2006 e s.m.i.



3. STRUTTURA DEL PIANO DI MONITORAGGIO (PMA)

3.1 FINALITÀ DEL PMA

Gli obiettivi del Monitoraggio Ambientale e le conseguenti attività che sono proposte e adeguatamente caratterizzate nel PMA sono:

1. verifica dello scenario ambientale di riferimento utilizzato nello SIA e caratterizzazione delle condizioni ambientali (scenario di base) da confrontare con le successive fasi di monitoraggio mediante la rilevazione dei parametri caratterizzanti lo stato delle componenti ambientali e le relative tendenze in atto prima dell'avvio dei lavori per la realizzazione dell'opera (monitoraggio *ante operam* o monitoraggio dello scenario di base);
2. verifica delle previsioni degli impatti ambientali contenute nello SIA e delle variazioni dello scenario di base mediante la rilevazione dei parametri presi a riferimento per le diverse componenti ambientali soggette ad un impatto significativo a seguito dell'attuazione dell'opera nelle sue diverse fasi (monitoraggio degli effetti ambientali in corso d'opera e post operam o monitoraggio degli impatti ambientali); tali attività consentiranno di:
 - A. verificare l'efficacia delle misure di mitigazione previste nello SIA per ridurre la significatività degli impatti ambientali individuati in fase di cantiere e di esercizio;
 - B. individuare eventuali impatti ambientali non previsti o di entità superiore rispetto alle previsioni contenute nello SIA e programmare le opportune misure correttive per la loro gestione/risoluzione.
3. comunicazione degli esiti delle attività di cui ai punti precedenti (alle autorità preposte ad eventuali controlli, al pubblico).

3.2 METODOLOGIA PER LA PREDISPOSIZIONE DEL PMA

Il Monitoraggio Ambientale (MA) nella VIA rappresenta l'insieme di attività da porre in essere successivamente alla fase decisionale, finalizzate alla verifica dei risultati attesi dal processo di VIA ed a concretizzare la sua reale efficacia attraverso dati quali-quantitativi misurabili (parametri), evitando che l'intero processo si riduca ad una mera procedura amministrativa.

Il monitoraggio ambientale nella VIA comprende 4 fasi principali:

1. monitoraggio, ossia l'insieme delle misure effettuate, periodicamente o in maniera continua, attraverso rilevazioni nel tempo (antecedentemente e successivamente all'attuazione del progetto) di determinati parametri biologici, chimici e fisici che caratterizzano le sorgenti di contaminazione/inquinamento e/o le componenti ambientali impattate dalla realizzazione e/o dall'esercizio delle opere;
2. valutazione della conformità con i limiti di legge e con le previsioni d'impatto effettuate in fase di verifica della compatibilità ambientale del progetto;
3. gestione di eventuali criticità emerse in sede di monitoraggio non già previste in fase di verifica della compatibilità ambientale del progetto;
4. comunicazione dei risultati delle attività di monitoraggio, valutazione, gestione all'autorità competente e alle agenzie interessate.

Le linee guida nazionali citate nel Par. 2.2 costituiscono la base di riferimento della presente relazione. Quanto di seguito esposto, verrà confermato, eliminato o integrato a seguito delle eventuali indicazioni da parte degli Enti coinvolti nel procedimento autorizzativo.

Il PMA si articola in tre fasi temporali:

- **Monitoraggio *ante operam*:** si svolge prima dell'insediamento dei cantieri e dell'inizio dei lavori: il suo obiettivo principale è quello di fornire una fotografia dell'ambiente prima delle modifiche e degli eventuali impatti prodotti dalla realizzazione dell'opera;



- **Monitoraggio in corso d'opera:** viene eseguito durante l'attuazione dei lavori, dall'apertura dei cantieri fino al loro completo smantellamento ed al ripristino dei siti: costituisce la fase di monitoraggio più variabile poiché dipendente dall'avanzamento dei lavori ed influenzata dalle eventuali modifiche apportate in corso d'opera; in via preliminare, perciò, vengono individuate le fasi critiche (aggiornate in corso d'opera sulla base dell'andamento dei lavori) della realizzazione dell'opera e, per ciascuna di esse, viene prevista una verifica da svolgere durante i lavori, in riferimento ad intervalli definiti in funzione della componente ambientale indagata;
- **Monitoraggio post operam:** comprende le fasi di pre-esercizio ed esercizio dell'opera realizzata e le attività di cantiere per la dismissione dell'opera alla fine del suo ciclo di vita. Non deve iniziare prima del completo smantellamento del cantiere e del ripristino delle aree da esso occupate; inoltre, la durata del monitoraggio *post operam* varia in funzione della componente ambientale indagata.

In base alle analisi e alle considerazioni formulate nello SIA, per le componenti da sottoporre a monitoraggio si definisce il seguente schema-tipo:

- A. obiettivi specifici del monitoraggio;
- B. localizzazione delle aree di indagine e delle stazioni/punti di monitoraggio;
- C. metodologie di riferimento (campionamento, analisi, elaborazione dati);
- D. parametri analitici;
- E. frequenza e durata del monitoraggio;
- F. valori limite normativi e/o standard di riferimento.

L'individuazione dell'area di indagine è effettuata tenendo conto delle caratteristiche del contesto ambientale e territoriale con particolare riguardo alla presenza di ricettori ovvero dei "bersagli" dei possibili effetti/impatti con particolare riferimento a quelli "sensibili".

I "ricettori" sono rappresentati dai sistemi, o elementi di un sistema naturale o antropico, che sono potenzialmente esposti agli impatti generati da una determinata sorgente di pressioni ambientali: la popolazione, i beni immobili, le attività economiche, i servizi pubblici, i beni ambientali e culturali.

All'interno dell'area di indagine la localizzazione e il numero delle stazioni/punti di monitoraggio deve essere effettuata sulla base dei seguenti criteri generali:

- significatività/entità degli impatti attesi (ordine di grandezza qualitativo e quantitativo, probabilità, durata, frequenza, reversibilità, complessità);
- estensione territoriale delle aree di indagine;
- sensibilità del contesto ambientale e territoriale (presenza di ricettori "sensibili");
- criticità del contesto ambientale e territoriale (presenza di condizioni di degrado ambientale, in atto o potenziali, quali ad esempio, il superamento di soglie e valori limite di determinati parametri ambientali in relazione agli obiettivi di qualità stabiliti dalla pertinente normativa);
- presenza di altre reti/stazioni di monitoraggio ambientale gestite da soggetti pubblici o privati che forniscono dati sullo stato quali-quantitativo della componente/fattore ambientale monitorata e costituiscono un valido riferimento per l'analisi e la valutazione dei dati acquisiti nel corso del MA;
- presenza di pressioni ambientali non imputabili all'attuazione dell'opera (cantiere, esercizio) che possono interferire con i risultati dei monitoraggi ambientali e che devono essere, ove possibile, evitate o debitamente considerate durante l'analisi e la valutazione dei dati acquisiti nel corso del MA; la loro individuazione preventiva consente di non comprometterne gli esiti e la validità del monitoraggio effettuato e di correlare a diverse possibili cause esterne (determinanti e pressioni) gli esiti del monitoraggio stesso (valori dei parametri).



La presente proposta di PMA identifica per ciascuna componente le aree di indagine, definendone i criteri di individuazione sulla base delle analisi effettuate nello SIA e dei recettori risultanti; all'interno delle aree di indagine, laddove appare significativo, si definisce una proposta di stazioni di monitoraggio, la cui localizzazione effettiva andrà valutata con gli Enti preposti.

4. INQUADRAMENTO PROGETTUALE

Si riporta di seguito una breve descrizione delle opere in progetto, comprensiva di indicazioni sulla fase di cantiere e di dismissione. Per maggiori dettagli si rimanda alla Relazione Tecnica Descrittiva (Rif. 2799_4680_R03_Rev0_Relazione_tecnico-descrittiva).

4.1 DESCRIZIONE SINTETICA DELLE OPERE IN PROGETTO

4.1.1 Parco eolico

Il parco in esame sarà costituito da N° 7 aerogeneratori e sarà collegato alla rete elettrica nazionale. La connessione sarà garantita da un cavidotto interrato in media tensione (MT 30 kV) che si allaccerà alla Stazione Elettrica di condivisione MT/AT sita nel territorio comunale di Viterbo in località Piscinale - Frazione di Grotte S. Stefano. L'energia generata verrà poi immessa sulla rete AT a 150 kV mediante la nuova stazione elettrica di TERNA Piscinale ubicata in un'area limitrofa alla Stazione Elettrica di condivisione MT/AT.

L'aerogeneratore di progetto scelto per il progetto ha una potenza nominale di 6 MW ed è del tipo Siemens-Ganesa con altezza al mozzo pari a 115 m. Il rotore è costituito da tre pale e da un mozzo. Il diametro del rotore è pari a 170 m. L'altezza della torre tra quelle di produzione possibili sarà di 115 m e sarà formata da più tronchi innestati in verticale.

L'aerogeneratore opera a seconda della forza del vento; al di sotto di una certa velocità, detta di cut in, la macchina è incapace di partire; perché ci sia l'avviamento è necessario che la velocità raggiunga tale soglia che nel caso dell'aerogeneratore di progetto è pari a 3 m/s. Ad elevate velocità (20 m/s) l'aerogeneratore si ferma in modalità fuori servizio per motivi di sicurezza (velocità di cut off).

In Tabella 4.1 sono riportate le caratteristiche geometriche e funzionali dell'aerogeneratore di progetto, mentre in Figura 4.1 sono mostrate le specifiche tecniche della turbina scelta.

Tabella 4.1: Caratteristiche geometriche e funzionali dell'aerogeneratore di progetto

CARATTERISTICHE GEOMETRICHE E FUNZIONALI AEROGENERATORE DI PROGETTO	
Modello	Siemens Gamesa SG 6.0-170
Potenza Nominale	5.600-5.700 kW
N. Pale	3
Diametro Rotore	170 m
Altezza al mozzo	115 m
Altezza massima dal piano di appoggio (alla punta della pala)	200 m
Area spazzata	22.698 m ²
Velocità vento di avvio	3,0 m/s
Velocità vento massima	20,0 m/s

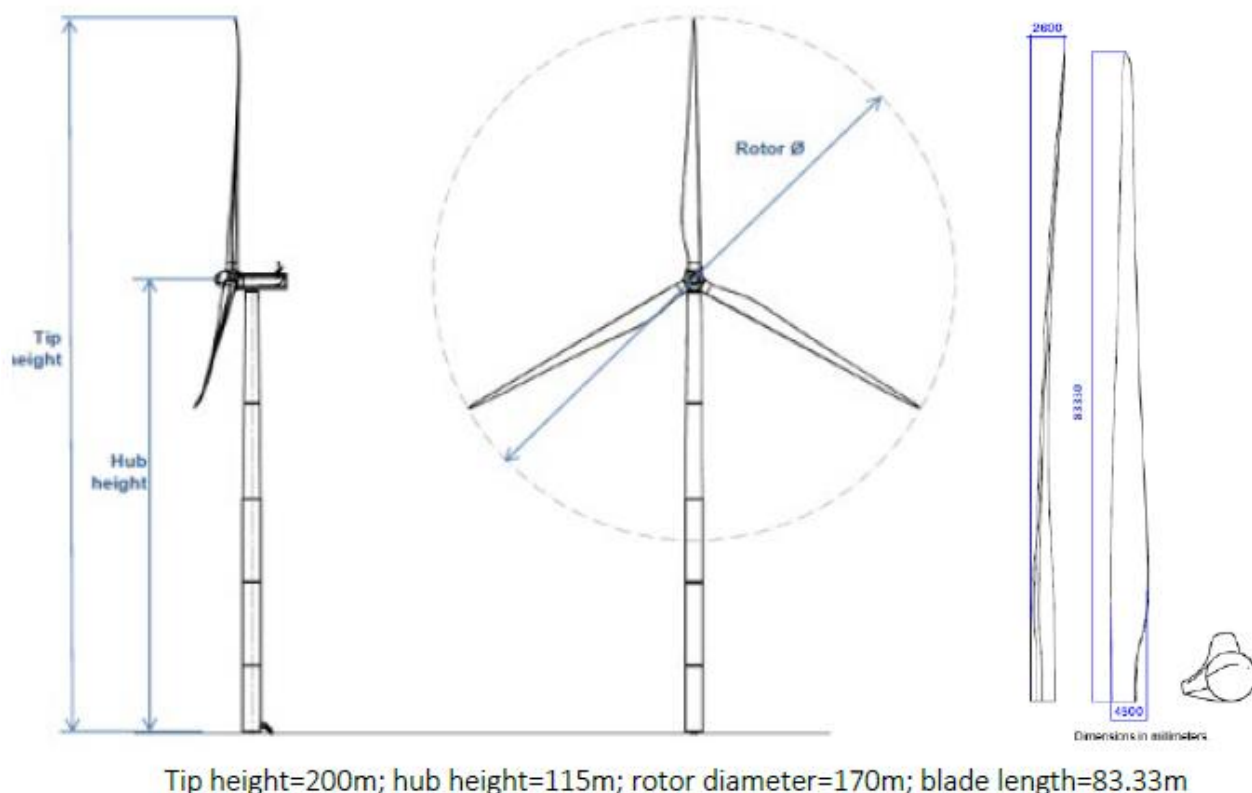


Figura 4.1: Struttura aerogeneratore

L'aerogeneratore andrà a scaricare gli sforzi su una struttura di fondazione in cemento armato del tipo indiretto su pali.

I plinti di fondazione in calcestruzzo armato hanno la funzione di scaricare sul terreno il peso proprio e quello del carico di vento dell'impianto di energia eolica. Ad opera ultimata la fondazione risulterà totalmente interrata con materiale di cava o terra di riporto proveniente dagli scavi opportunamente rullata e compattata se ritenuta idonea, sulla superficie della terra verrà disposto uno strato di ghiaietto che ne permetterà il drenaggio superficiale e quindi la carrabilità.

In questa fase di Progetto è stato previsto un plinto a base circolare del diametro di 22 m, con altezza massima di circa 3.86 m (3,50 m + 0,36 m nella parte centrale), posato ad una profondità massima di 3,37 m circa dal piano campagna finito e sporgente circa 13 cm dal piano finito. Per la realizzazione del plinto di fondazione sarà effettuato uno scavo di profondità pari a 3,50 m rispetto al piano di campagna finito, accresciuto nella parte centrale di ulteriori 36 cm. La superficie di ingombro della fondazione è pari a circa 380 mq. Il plinto sopra descritto poggerà su 12 pali trivellati in c.a.

Tutti i calcoli eseguiti e la relativa scelta dei materiali, sezioni e dimensioni andranno verificati in sede di progettazione esecutiva e potranno pertanto subire variazioni anche significative per garantire i necessari livelli di sicurezza. Pertanto, quanto riportato nel progetto potrà subire variazioni in fase di progettazione esecutiva, in termini sia dimensionali (diametro platea, lunghezza e diametro pali) sia di forma (platea circolare/dodecagonale/etc., numero pali) fermo restando le dimensioni di massima del sistema fondazionale.

In corrispondenza di ciascun aerogeneratore verrà realizzata una piazzola di montaggio al fine di consentire le manovre di scarico dei vari elementi delle torri, il loro stoccaggio in attesa della posa in opera, il posizionamento della gru principale di sollevamento e montaggio e il posizionamento della gru ausiliaria. Tenuto conto delle dimensioni del generatore, la viabilità di servizio all'impianto e le piazzole

costituiscono le opere di maggiore rilevanza per l'allestimento del cantiere. Oltre all'area suddetta saranno realizzate due aree di servizio per il posizionamento delle gru ausiliarie al montaggio del braccio della gru principale.

Per il progetto in esame, al fine di minimizzare i movimenti terra e quindi gli impatti sul territorio, si è scelto di utilizzare due tipologie di piazzole entrambe previste negli elaborati tecnici del produttore degli aerogeneratori.

Per la realizzazione delle piazzole si procede in modo analogo a quello sopra descritto per le strade:

- Scotico terreno vegetale
- Scavo, ove necessario, per il raggiungimento della quota del piano di posa
- Compattazione del piano di posa con relative prove per la determinazione dei parametri minimi richiesti
- Ove necessario, stesa per strati e compattazione del corpo del rilevato con materiale da cava o con materiale proveniente dagli scavi se ritenuto idoneo dalla D.L.
- Posa di uno strato di fondazione in tout venant compatto o materiale di recupero proveniente dagli scavi opportunamente costipato sp. totale 40 cm
- Posa dello Strato di finitura in ghiaia/pietrisco stabilizzato o materiale di recupero proveniente dagli scavi opportunamente vagliato sp. medio 10 cm.
- Gli spazi per il montaggio della gru principale non richiedono interventi sul terreno dovendo essere semplicemente garantita la libertà spaziale lungo il braccio della gru (lungo tutta la sua estensione non dovranno esserci alberi o ingombri più alti di 1,5-1,8m). Dovranno essere assicurati uno o due punti intermedi di appoggio solo qualora l'orografia del terreno non ne presenti già di idonei. Le aree richieste per le gru ausiliarie di supporto alle operazioni di montaggio del braccio della gru principale non richiedono interventi particolari sul terreno, dovranno semplicemente presentare una modesta pendenza ed essere libere da ostacoli per permettere lo stazionamento della gru e il posizionamento degli stabilizzatori.
- Alla fine della fase di cantiere le dimensioni delle piazzole saranno ridotte a 50 x 30 m per un totale di 1500 mq, per consentire la manutenzione degli aerogeneratori stessi, mentre la superficie residua sarà rinverdata e mitigata.
- Per più precise informazioni sulle geometrie e dimensioni delle piazzole si rimanda all'elaborato grafico "2799_4680_T14_Rev0_Tipologici piazzole" e alla Relazione Tecnico-Decrittiva "2799_4680_R03_Rev0_Relazione_tecnico-descrittiva".

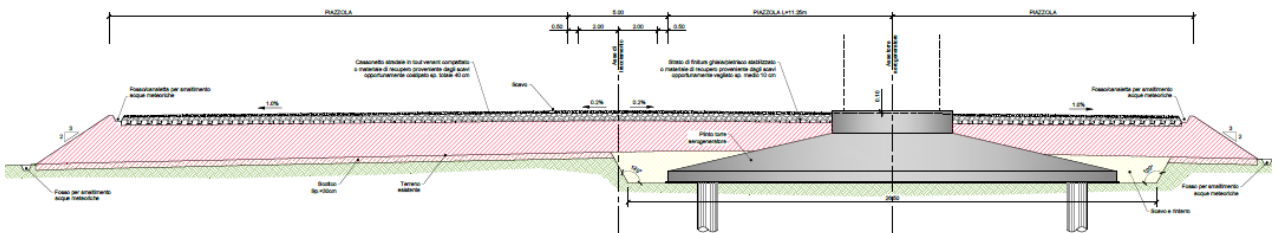


Figura 4.2: Sezione tipo piazzole

4.1.2 Viabilità di progetto

Al campo eolico si accede attraverso la viabilità esistente (strade Regionali, Provinciali, Comunali e poderali), mentre l'accesso alle singole pale avviene mediante strade di nuova realizzazione e/o su strade interpoderali esistenti, che saranno adeguate al trasporto di mezzi eccezionali.



In particolare il collegamento tra le diverse piazzole sfrutterà a nord la SP54 (B01, B02 e B03), al centro la SP130 (B04, B05 e B06) ed a sud la via Montefiascone del comune di Bagnoregio (B07). Tutte le strade sopra menzionate confluiscono sulla strada regionale SR71 che costituisce la principale via di accesso al parco. Laddove necessario tali strade saranno solo localmente adeguate al trasporto delle componenti degli aerogeneratori.

Come illustrato nelle planimetrie di progetto, saranno anche realizzati opportuni allargamenti degli incroci stradali per consentire la corretta manovra dei trasporti eccezionali. Detti allargamenti saranno rimossi o ridotti, successivamente alla fase di cantiere, costituendo delle aree di “occupazione temporanea” necessarie appunto solo nella fase realizzativa.

La sezione stradale avrà larghezza carrabile di 5,00 m per consentire il passaggio dei mezzi di trasporto delle componenti dell’aerogeneratore eolico.

Il corpo stradale sarà realizzato secondo le seguenti modalità:

- Scotico terreno vegetale;
- Scavo, ove necessario, per il raggiungimento della quota del piano di posa;
- Compattazione del piano di posa con relative prove per la determinazione dei parametri minimi richiesti;
- Ove necessario, stesa per strati e compattazione del corpo del rilevato con materiale da cava o con materiale proveniente dagli scavi se ritenuto idoneo dalla D.L.;
- Posa del Cassonetto stradale in tout venant compattato o materiale di recupero proveniente dagli scavi opportunamente costipato sp. totale 40 cm;
- Posa dello Strato di finitura in ghiaia/pietrisco stabilizzato o materiale di recupero proveniente dagli scavi opportunamente vagliato sp. medio 10 cm.

Per un tratto di circa 100 m della pista di accesso alla piazzola B01 si è reso necessario l’utilizzo di una pendenza pari al 20%, pertanto come prescritto nella tabella soprariportata, dovrà essere previsto uno strato di finitura migliorato con l’ausilio di cemento o asfalto e si dovranno utilizzare dei mezzi di trazione aggiuntivi. Tale tratto sarà oggetto di specifica progettazione in fase esecutiva.

4.1.3 Fase di realizzazione

La realizzazione dell’impianto sarà avviata immediatamente a valle dell’ottenimento dell’autorizzazione alla costruzione.

La fase di costruzione vera e propria avverrà successivamente alla predisposizione dell’ultima fase progettuale, consistente nella definizione della progettazione esecutiva che completerà i calcoli in base alle scelte di dettaglio dei singoli componenti.

In ogni caso, la sequenza delle operazioni sarà la seguente:

1. *Progettazione esecutiva di dettaglio*
2. *Costruzione*
 - *Opere civili / Impiantistiche*
 - *Accessibilità all’area ed approntamento cantiere*
 - *Preparazione terreno*
 - *Realizzazione viabilità di campo e piazzole*
 - *Preparazione fondazioni turbine eoliche*
 - *Allestimento sottostazione utente AT/MT e linea di connessione verso stazione RTN*
 - *Scavi e posa cavidotti*
 - *Realizzazioni locali tecnici*



- *Messa in opera e cablaggi aerogeneratori*
- *Allestimento eventuali cabine di impianto*
- *Commissioning e collaudi*
- *Eventuali opere a verde e ripristini*

Per quanto riguarda le modalità operative di costruzione si farà riferimento alle scelte progettuali esecutive.

Nello schema è riportato un elenco delle principali fasi lavorative delle opere di competenza della società proponente, suddivise in tre macrogruppi:

Tabella 4.2: Principali fasi lavorative

PRINCIPALI FASI LAVORATIVE		
OPERE CIVILI	MONTAGGIO DELLE TURBINE	REALIZZAZIONE DELLA SOTTOSTAZIONE
Rilievi e picchettamenti delle aree	Trasporto in sito torri ed aerogeneratori	Opere civili
Allestimento aree di cantiere	Installazione degli aerogeneratori	Installazione delle apparecchiature
Costruzione viabilità di progetto di accesso agli aerogeneratori e reti cavi interrati	Commissioning e start up	commissioning
Scavi platee di fondazione		
Costruzione strutture di fondazione		
Costruzione piazzole di servizio		
Dismissione parziale piazzole di servizio e viabilità di servizio e ripristino terreno		
Dismissione aree di cantiere		

Al termine dei lavori, cioè quando non è più richiesta la presenza dei mezzi di trasporto di grandi dimensioni, molte delle aree impegnate in fase di cantiere verranno ripristinate al loro stato originario; ciò vale anche per il ripristino delle aree utilizzate per lo stoccaggio delle pale e per quelle dedicate al posizionamento delle gru ausiliare oltre che per le aree logistica e di trasbordo.

Tutte le scarpatine ai bordi della viabilità e delle piazzole definitive dell'impianto saranno oggetto di interventi di rinverdimento con specie arbustive ed arboree. Le opere di ripristino devono essere realizzate in funzione dello specifico sito di installazione del parco eolico, per cui la tipologia di piante e materiali impiegati a tale scopo dovrà essere adottata seguendo il criterio dell'uso di semine autoctone e materiali naturali.

Saranno ripristinati i manti stradali utilizzando quanto più possibile i materiali di risulta dello scavo stesso; naturalmente, dove il manto stradale sarà di tipo sterrato sarà ripristinato allo stato originale mediante un'operazione di costipatura del terreno, mentre dove eventualmente il manto stradale è in materiale asfaltato sarà ripristinato l'asfalto asportato.

Per le scarpate (zone in scavo e riporto) sono previste in generale pendenze contenute, in modo da poter intervenire quasi esclusivamente con riporti di terreno vegetale e, quindi, consentire un efficace ripristino del manto vegetale senza alcuna necessità di ricorso ad operazioni più complesse ed onerose.



4.1.4 Fase di dismissione

L'impianto sarà interamente smantellato al termine della sua vita utile, l'area sarà restituita come si presenta allo stato di fatto attuale.

A conclusione della fase di esercizio dell'impianto, seguirà quindi la fase di "decommissioning", dove le varie parti dell'impianto verranno separate in base alla caratteristica del rifiuto/materia prima seconda, in modo da poter riciclare il maggior quantitativo possibile dei singoli elementi.

I restanti rifiuti che non potranno essere né riciclati né riutilizzati, stimati in un quantitativo dell'ordine dell'1%, verranno inviati alle discariche autorizzate.

Questa operazione sarà a carico del Proponente, che provvederà a propria cura e spese, entro i tempi tecnici necessari alla rimozione di tutte le parti dell'impianto.

Nello specifico la dismissione dell'impianto prevede:

- lo smontaggio degli aerogeneratori;
- lo smontaggio ed il riciclaggio dei cavi e degli altri componenti elettrici (compresa la cabina di trasformazione BT/MT prefabbricata);
- il ripristino ambientale dell'area.

Le varie componenti tecnologiche costituenti l'impianto sono progettate ai fini di un completo ripristino del terreno a fine ciclo.

Per quanto concerne la fase di dismissione dell'impianto si considera che il consumo di risorse, produzione di emissioni saranno della stessa tipologia di quelle previste per la fase di costruzione.

Il numero complessivo dei mezzi che opereranno in sito e interesseranno la viabilità pubblica si stima, in via cautelativa, paragonabile a quello della fase di costruzione.

Per quanto riguarda la produzione di rifiuti si ritiene che i materiali provenienti dalla dismissione dell'impianto, che non potranno essere né riciclati né riutilizzati, potranno essere un quantitativo dell'ordine dell'1% del totale, questi verranno inviati alle discariche autorizzate.

4.2 CRONOPROGRAMMA PREVISTO

Terminato l'iter autorizzativo si potrà procedere alla realizzazione del progetto che può essere schematizzata come segue:

- Progettazione Esecutiva delle opere Civili, Strutturali e degli impianti Elettrici e Meccanici
- Definizione delle proprietà ed acquisizione delle aree (in modo temporaneo o definitivo in base agli accordi)
- Preparazione delle aree di cantiere con l'attribuzione degli spazi destinati a ciascuna figura professionale coinvolta
- Tracciamento e realizzazione della viabilità di servizio con i relativi scavi e riporti
- Tracciamento delle piazzole di servizio per la costruzione di ciascun aerogeneratore con i relativi scavi e riporti
- Realizzazione delle opere di fondazione (pali e plinti)
- Realizzazione dei cavidotti
- Montaggio delle torri
- Posa in opera dei quadri elettrici, dei sistemi di controllo ausiliari e collegamenti degli stessi
- Realizzazione delle opere edili/civili nella stazione MT/AT
- Allacciamento delle diverse linee del parco
- Avviamento e collaudo del parco
- Dismissione del cantiere
- Realizzazione opere di ripristino ed eventuali opere di mitigazione.



Per quanto sopra descritto si ipotizza siano necessari circa 14 mesi di lavoro.

mese	1	2	3	4	5	6	7	8	9	10	11	12	13	14
rilievi, indagini in sito e prove di laboratorio	■	■	■											
progettazione esecutiva	■	■	■	■	■	■	■	■	■	■	■	■	■	■
cantierizzazione			■	■	■	■	■	■	■	■	■	■	■	■
adeguamenti strade esistenti			■	■	■	■	■	■	■	■	■	■	■	■
realizzazione piste e piazzole			■	■	■	■	■	■	■	■	■	■	■	■
realizzazione pali di fondazione				■	■	■	■	■	■	■	■	■	■	■
scavi e realizzazione plinti di fondazione					■	■	■	■	■	■	■	■	■	■
trasporto, preparazione e montaggio torri						■	■	■	■	■	■	■	■	■
realizzazione Stazione MT/AT Utente							■	■	■	■	■	■	■	■
realizzazione cavidotti			■	■	■	■	■	■	■	■	■	■	■	■
commissioning												■	■	■
sistemazione ambientale delle piazzole													■	■
collaudi														■

Figura 4.3 – Cronoprogramma

4.3 INDIVIDUAZIONE DEGLI IMPATTI

Lo Studio di Impatto Ambientale (Rif. 2799_4680_SIA_R01_Rev0_SIA) ha valutato gli impatti ambientali del progetto sulle diverse componenti. Si riportano qui sinteticamente le conclusioni dello Studio; per le analisi e la matrice di dettaglio degli impatti si rimanda al documento citato.

Le aree individuate per lo sviluppo dell’impianto sono inserite in un contesto a vocazione agricola, principalmente caratterizzato da un territorio agricolo uniforme, in cui prevalgono i seminativi.

Ciò premesso e ricapitolato sulla base delle analisi condotte, il progetto in esame si caratterizza per il fatto che molte delle interferenze sono a carattere temporaneo poiché legate alle attività di cantiere necessarie alle fasi di costruzione e successiva dismissione dell’impianto eolico, tali interferenze sono complessivamente di medio-bassa significatività e reversibili.

Le restanti interferenze sono quelle legate alla fase di esercizio dell’impianto eolico che si basa principalmente sull’impatto visivo, ma che si inserisce armonicamente nel contesto territoriale di riferimento.

Nella fase di esercizio sono presenti anche fattori “positivi” quali la produzione di energia elettrica da sorgenti rinnovabili che consentono un notevole risparmio di emissioni di macro inquinanti atmosferici e gas a effetto serra, quindi un beneficio per la componente aria e conseguentemente salute pubblica.

Si riporta in seguito una tabella contenente le informazioni tratte dal Progetto e dallo Studio di Impatto Ambientale dal quale è possibile identificare le azioni di progetto che generano, per ciascuna fase, i potenziali impatti ambientali e le singole componenti ambientali da monitorare.

Si evidenzia che, come riportato nello Studio di Impatto Ambientale, tutti i potenziali impatti identificati sono opportunamente mitigati e sono ritenuti per la maggior parte temporanei e trascurabili o poco significativi.

Tabella 4.3: Informazioni progettuali e ambientali di sintesi

FASE	AZIONE	IMPATTO POTENZIALE	COMPONENTE AMBIENTALE	MISURE DI MITIGAZIONE
Cantiere (costruzione e dismissione)	Potenziamento del traffico veicolare (mezzi di cantiere)	Rischio sicurezza stradale	Popolazione e salute umana	Segnalazione delle attività alle autorità locali Formazione dei lavoratori dipendenti
Cantiere (costruzione e dismissione)	Potenziamento del traffico veicolare (mezzi di cantiere)	Aumento delle emissioni sonore	Popolazione e salute umana	Utilizzo mezzi caratterizzati da una ridotta emissione acustica e dotati di marcatura CE Limitare i mezzi in esercizio se non strettamente necessario e riduzione dei giri del motore quando possibile Limite velocità imposto 30 km/h
			Biodiversità	
Cantiere (costruzione e dismissione)	Potenziamento del traffico veicolare (mezzi di cantiere)	Aumento delle emissioni in atmosfera (gas di scarico e polveri)	Popolazione e salute umana	Limitare i mezzi in esercizio se non strettamente necessario e riduzione dei giri del motore quando possibile. Corretta manutenzione dei mezzi Bagnatura gomme Umidificazione del terreno Riduzione velocità di transito Copertura tramite teli antivento dei depositi e degli accumuli di sedimenti
			Atmosfera	
			Biodiversità	
Cantiere (costruzione e dismissione)	Accesso di persone non autorizzate	Incidenti	Popolazione e salute umana	Sistemi di sorveglianza
Cantiere (costruzione e dismissione)	Potenziamento del traffico veicolare (mezzi di cantiere e mezzi privati lavoratori)	Aumento del traffico veicolare	Popolazione e salute umana	Percorsi stradali che limitino l'utilizzo della rete viaria pubblica durante gli orari di punta del traffico
Cantiere (costruzione e dismissione)	Assunzione di personale	Ricadute Occupazionali (positive)	Popolazione e salute umana	
Cantiere (costruzione e dismissione)	Movimento terra	Modifiche sull'utilizzo del suolo	Suolo	Interventi di ripristino Ottimizzazione degli spazi e dei mezzi
Cantiere (costruzione e dismissione)	Sversamento accidentale di idrocarburi mezzi di cantiere	Inquinamento suolo e acque sotterranee	Suolo	Rimozione immediata del terreno contaminato in caso di incidente Presenza di kit anti-inquinamento
			Acque sotterranee	
			Acque superficiali	



FASE	AZIONE	IMPATTO POTENZIALE	COMPONENTE AMBIENTALE	MISURE DI MITIGAZIONE
Cantiere (costruzione e dimissione)	Utilizzo di acqua	Consumo di risorsa idrica	Risorse idriche	Non sono previsti prelievi diretti da acque superficiali o da pozzi
Cantiere (costruzione e dimissione)	Interazione delle opere in fase di costruzione con i drenaggi naturali	Interferenze con Drenaggi naturali	Acque superficiali	Dimensionamento della rete di drenaggio di progetto principalmente lungo tali solchi naturali implementazione opere di laminazione e infiltrazione realizzazione di arginature di basso impatto non è prevista impermeabilizzazione di aree
Cantiere (costruzione e dimissione)	Presenza fisica del cantiere	Impatto visivo/percettivo	Paesaggio	Area di cantiere interna all'area di intervento Area di cantiere mantenuta in ordine e pulita Al termine dei lavori si provvederà al ripristino dei luoghi e tutte le strutture di cantiere verranno rimosse, insieme agli stoccaggi di materiale
Esercizio	Emissioni rumore generate dai macchinari	Emissioni sonore	Popolazione e salute umana	Le sorgenti rumorose saranno localizzate preferibilmente in posizione arretrata rispetto ai confini dell'area di intervento.
			Biodiversità	
			Suolo	
			Acque superficiali	
Esercizio	Presenza degli aerogeneratori e delle opere di connessione	Occupazione di suolo	Suolo	Le aree non utilizzate in fase di esercizio saranno rinverdite.
Esercizio	Presenza mezzi per manutenzione	Sversamenti accidentali di carburante	Suolo	il suolo contaminato sarà immediatamente asportato e smaltito bacino di contenimento per il serbatoio del generatore diesel di emergenza.
			Sottosuolo	
			Acque superficiali	
			Acque Sotterranee	
Esercizio	Presenza degli aerogeneratori	Modifica delle capacità	Acque superficiali	prevista una rete costituita da fossi in terra non rivestiti, realizzati in



FASE	AZIONE	IMPATTO POTENZIALE	COMPONENTE AMBIENTALE	MISURE DI MITIGAZIONE
		idrologiche delle aree		corrispondenza degli impluvi naturali esistenti
Esercizio	Manutenzione dei pannelli	Emissioni in atmosfera mezzi	Atmosfera	Bagnatura ruote Velocità di transito limitata Motori dei mezzi spenti ogni volta possibile
Esercizio	Presenza dell'impianto	Cambiamenti fisici degli elementi che costituiscono il paesaggio	Paesaggio	

4.4 IDENTIFICAZIONE DELLE COMPONENTI DA MONITORARE

Il PMA ha per oggetto la programmazione del monitoraggio delle componenti/fattori ambientali per i quali, in coerenza con quanto documentato nello SIA, sono stati individuati impatti ambientali significativi generati dall'attuazione dell'opera, e per i quali sono state individuate misure di mitigazione la cui efficacia deve essere verificata mediante il monitoraggio ambientale.

Sulla base delle analisi effettuate nello Studio di Impatto Ambientale e riportate sinteticamente nel Capitolo precedente, il presente PMA propone azioni di monitoraggio sulle seguenti componenti, descritte in dettaglio nei Paragrafi a seguire:

- Vegetazione
- Fauna
- Rumore
- Atmosfera
- Rifiuti

Si specifica che all'interno della componente biodiversità, per quanto riguarda gli ecosistemi, è stato messo in evidenza in fase di SIA come il progetto presentato non comporti effetti rilevabili su tale componente, che pertanto non sarà oggetto di monitoraggio.



5. AZIONI DI MONITORAGGIO DELLE COMPONENTI

5.1 VEGETAZIONE

Obiettivi specifici del monitoraggio

Il PMA mira alla verifica della variazione della qualità naturalistica ed ecologica sia nelle aree direttamente interessate dall'opera che in quelle interessate in modo indiretto. In riferimento all'ambito floristico-vegetazionale, il monitoraggio consiste, in generale, in:

- Caratterizzazione dello stato della componente e di tutti i recettori individuati nella fase *ante operam*, con specifico riferimento alla copertura del suolo ed allo stato della vegetazione naturale e semi-naturale;
- Verifica della corretta attuazione delle azioni di salvaguardia e protezione delle componenti;
- Contrasto alla colonizzazione di specie aliene in fase di realizzazione nelle aree di cantiere e *post operam* nelle aree soggette a ripristino vegetazionale;
- Controllo, in fase di costruzione e in fase *post operam*, dell'evoluzione della vegetazione e degli habitat presenti (si predisporranno, ove necessario, interventi correttivi opportuni);
- Accertamento della corretta applicazione delle misure di mitigazione e compensazione ambientale indicate nel SIA, in modo tale da intervenire in caso di eventuali impatti residui.

Per quanto riguarda la flora e la vegetazione, la realizzazione del parco eolico prevede esclusivamente impatti diretti sulle componenti, che si concretizzano nelle fasi di realizzazione mediante la sottrazione di superfici vegetate per la realizzazione di piazzole, strade e aree di cantiere. Le opportune opere di mitigazione consentono un rapido recupero nelle aree soggette alle modificazioni evitando fra l'altro l'innescarsi di processi erosivi, perdita di suolo e deposito di sedimenti lungo i corsi d'acqua e altre aree sensibili. Il monitoraggio consiste pertanto nel verificare la corretta esecuzione e l'efficacia nel tempo delle opere di mitigazione e compensazione, e al rilevamento di eventuali impatti non previsti in fase progettuale.

Localizzazione delle aree di indagine e delle stazioni/punti di monitoraggio

Le aree di indagine sono proposte sulla base delle considerazioni effettuate nello SIA, coincidendo con i siti dei possibili impatti sulla componente floristico-vegetazionale. Le aree di indagine individuate sono le seguenti:

- Aree interessate dalle attività di cantiere sede di realizzazione delle opere;
- Siti di realizzazione dei 7 aerogeneratori e relative piazzole permanenti e temporanee;
- Tracciati di viabilità di nuova realizzazione e da adeguare;
- Aree di deposito temporaneo di cantiere.

Ciascuna area di campionamento sarà identificata con un codice costruito dalla sigla della componente in esame (es. "VEG") e un numero progressivo (VEG01, VEG02, ecc.).

Il numero e l'ubicazione di tali aree potranno subire, a seguito dei rilievi preliminari, modifiche o cancellazioni; una volta identificate, le aree di monitoraggio della vegetazione andranno mantenute il più possibile inalterate nel corso delle fasi successive (corso d'opera e *post operam*) a fini di confronto dei risultati. Non va esclusa tuttavia la probabilità di individuare ulteriori aree di monitoraggio – rispetto a quelle qui indicate – in funzione di determinate esigenze sopraggiunte nella fase preliminare del monitoraggio.

Le stazioni da monitorare devono essere selezionate all'interno delle suddette aree in modo da campionare inoltre aree rappresentative di elementi ambientalmente sensibili identificati dal SIA, in particolare le *patches* di un habitat considerato raro e ad alta valenza ecologica.



Quale attività preliminare al monitoraggio sarà effettuato un sopralluogo approfondito finalizzato a verificare l'accessibilità al punto di misura, il consenso, ove necessario, dell'eventuale proprietario ad accedere al punto di monitoraggio e la disponibilità del sito di misura per tutte le fasi in cui è previsto il monitoraggio. Nel caso in cui un punto di monitoraggio previsto non soddisfi in modo sostanziale una delle caratteristiche sopra citate, sarà scelta una postazione alternativa, ma pur sempre rappresentativa delle caratteristiche qualitative dell'area di studio, rispettando i criteri indicati.

Alle aree campione si aggiungeranno – se presenti individui idonei nell'area di studio – singoli individui arborei o arbustivi di grandi dimensioni (5 esemplari/area di cantiere), scelti nella fase *ante operam* e mantenuti possibilmente costanti nell'ambito del monitoraggio fito-sanitario (Azione V2 – vedi oltre).

Azioni di monitoraggio

Per la componente floristico-vegetazionale si prevedono le seguenti azioni di monitoraggio, di seguito descritte per quanto concerne la metodologia proposta:

Azione V1 – Caratterizzazione della componente
Azione V1A – Indagine floristica
Azione V1B – Analisi fisionomica
Azione V2 – Verifica dello stato fitosanitario
Azione V3 – Verifica della presenza di specie aliene invasive

Metodologie di riferimento

La caratterizzazione della componente floristico-vegetazionale (V1, fase *ante operam*) delle aree di intervento nelle diverse stagioni dell'anno prevede che, nelle aree interessate dalle opere, vengano eseguite un'indagine floristica e di un'analisi fisionomica della vegetazione (per dettagli metodologici si veda ad esempio Ercole *et al.*, 2010).

L'indagine floristica (V1A) è finalizzata ad individuare la flora presente nell'area interessata dall'opera, fornendo una serie di dati significativi dal punto di vista ecologico, corologico, fitogeografico e geobotanico nonché utili informazioni sulla attuale situazione ed eventuali impatti legati alla realizzazione delle opere.

I censimenti della flora saranno realizzati lungo fasce di larghezza non superiore ai 30 m, poste in prossimità delle aree di cantiere e opportunamente scelte in modo da attraversare le fitocenosi più rappresentative di ciascuna area d'indagine.

Il censimento delle specie vegetali sarà realizzato percorrendo due transetti, uno posto in prossimità delle aree di cantiere e l'altro a maggiore distanza, per tratti di lunghezza non superiore ai 50 m con percorsi ad "U" progressivi. I transetti si considereranno conclusi quando, con il procedere dei tratti, l'incremento delle specie censite risulterà inferiore al 10% del totale rilevato fino a quel momento.

Al termine delle indagini di dettaglio verrà elaborato un elenco floristico aggiornato dei *taxa* che costituiscono l'attuale flora spontanea vascolare. Dall'analisi del contingente floristico verrà verificata la presenza di specie di elevato interesse sotto il profilo conservativo incluse in Allegato II alla Direttiva Habitat e/o nel "Libro Rosso delle piante d'Italia" (se disponibili anche Liste Rosse locali); inoltre verranno fornite indicazioni sulle specie endemiche o protette dalle norme vigenti e quelle di particolare rarità e/o interesse fitogeografico.

La flora dell'area di studio sarà censita compilando un elenco floristico secondo l'ordine sistematico delle famiglie indicato nella Flora d'Italia di Pignatti (1982) utilizzando la relativa nomenclatura proposta dallo stesso autore aggiornata, laddove ritenuto necessario, con quella proposta da Conti *et al.* (2005).



Al fine di fornire una misura confrontabile del livello di antropizzazione della flora nelle aree di indagine, sarà calcolato e utilizzato l'Indice di Naturalità (IN); la presenza delle specie sinantropiche permette di valutare il livello di antropizzazione di ciascuna area e costituisce un riferimento per il confronto nelle fasi successive del monitoraggio. L'indice di naturalità è calcolato come segue:

$$IN = n. \text{ autoctone} / (n. \text{ specie censite} - n. \text{ autoctone})$$

A fine di analizzare in maniera esaustiva l'impatto antropico sulla componente flora, verrà inoltre calcolato come segue anche l'Indice di Antropizzazione (IA), relativo alla percentuale delle specie ritenute infestanti sul totale delle specie censite:

$$IA = n. \text{ invasive} / (n. \text{ specie censite} - n. \text{ invasive})$$

Per l'elenco delle specie alloctone invasive si farà riferimento alla pubblicazione "Flora vascolare alloctona e invasiva delle regioni d'Italia" (Celesti-Grappow *et al.*, 2010).

L'analisi fisionomica (V1B) consiste nel riconoscimento tipologico e cartografico delle diverse formazioni vegetazionali presenti in un territorio, con l'indicazione precisa della/delle specie che risultano dominanti nelle diverse fisionomie.

A tal fine verrà effettuato inizialmente un sopralluogo dell'area di indagine. Le informazioni ottenute dal sopralluogo sono propedeutiche alla realizzazione della cartografia tematica, che sarà ottenuta mediante fotointerpretazione delle immagini satellitari e rilievi di campo di dettaglio. La fotointerpretazione delle immagini verrà effettuata mediante l'individuazione dei poligoni con lo stesso tono, colore e tessitura che saranno successivamente attribuiti alle diverse tipologie vegetazionali-ambientali individuate durante il sopralluogo. In sede di sopralluogo verrà anche verificata – e successivamente cartografata – la presenza di eventuali habitat di interesse per la conservazione (habitat comunitari o di interesse locale).

Tutti i risultati delle indagini sul campo saranno corredati di documentazione fotografica e georeferenziazione dei dati (transetti effettuati, localizzazione puntuale delle essenze di interesse per la conservazione, individuazione dei confini di eventuali habitat di interesse rilevati).

Gli elaborati realizzati nella prima fase di monitoraggio costituiranno la base essenziale sulla quale pianificare e condurre le fasi successive, che dovranno essere analoghe per quantità, localizzazione, qualità e orizzonte temporale al fine di rendere possibile la comparazione dei risultati nel tempo. Le stesse metodologie verranno pertanto applicate in fase *post operam*, al fine di verificare l'insorgenza di eventuali alterazioni nella consistenza e nella struttura delle cenosi precedentemente individuate sia su basi qualitative (variazione nella composizione specifica) che su basi quantitative (variazioni nell'estensione delle formazioni). Particolare attenzione verrà rivolta alle specie di interesse conservazionistico eventualmente individuate in *ante operam*.

Per la verifica dello stato fitosanitario (V2) verranno scelti in fase *ante operam* 5 esemplari/area di cantiere (individui arborei o arbustivi di grandi dimensioni), considerati significativi per posizione e durata, sui quali verranno effettuate verifiche dello stato fitosanitario allo stato 0 (*ante operam*), allo stato 1 (nel corso della fase di cantiere), allo stato 2 (*post operam*). Tale azione non verrà effettuata in mancanza di individui idonei nell'area di studio.

Gli individui di pregio dovranno essere scelti, nella fase *ante operam*, preferibilmente all'interno di fasce parallele al tracciato dell'infrastruttura o alle opere connesse, ponendo attenzione a non selezionare individui che possano essere abbattuti durante la cantierizzazione. È sempre auspicabile selezionarne alcuni di riserva per gli eventuali imprevisti delle fasi successive (ad esempio abbattimento non previsto, o morte dell'individuo per altre cause). Gli esemplari debbono essere riconoscibili e in buona salute.

Le proprietà rilevate riguardano principalmente dimensioni della pianta (diametro tronco, profondità chioma, proiezione a terra della chioma), presenza, intensità e tipo degli eventuali disturbi presenti, nonché parametri fitosanitari, quali la presenza di patogeni, rami secchi o epicormici. Infine, vi sarà una valutazione dettagliata delle condizioni fitosanitarie a livello fogliare. Le informazioni verranno registrate



su apposite schede e le informazioni verranno confrontate tra le diverse fasi, anche nell'ottica di valutazione dell'efficacia delle misure contenitive previste.

La presenza di elementi floristici alieni (V3) verrà valutata tramite ispezioni cadenzate delle aree di cantiere che prevedono accumuli di terra (depositi temporanei, aree di scavo ecc.), al fine di identificare la presenza di essenze considerate aliene invasive ed estirparle prima della colonizzazione dell'area. Per l'elenco delle specie alloctone invasive si farà riferimento alla pubblicazione "Flora vascolare alloctona e invasiva delle regioni d'Italia" (Celesti-Grappo *et al.*, 2010).

Frequenza e durata del monitoraggio

Il monitoraggio *ante operam* prevede una durata di circa 10 mesi (indicativamente gennaio-ottobre), nell'anno precedente l'inizio delle attività di cantiere.

Per i rilievi floristici si propongono complessivamente 2 campionamenti annuali (1 in periodo aprile-giugno e 1 in periodo settembre-ottobre).

Per le attività di sopralluogo propedeutico all'analisi fisionomica si prevede una sola ripetizione nel corso della fase *ante operam*.

Per i rilievi fitosanitari si prevedono 2 ripetizioni all'anno (1 in stagione primaverile e 1 in stagione autunnale); in ciascuna ripetizione devono essere visitate e valutate tutte le piante campione identificate.

Il monitoraggio in corso d'opera dura dalla data di apertura a quella di chiusura del cantiere. Le attività concernenti questa fase sono necessariamente legate allo sviluppo delle attività di cantiere, pertanto in questa sede si riporta una cadenza esclusivamente indicativa, che dovrà necessariamente seguire le tempistiche del cantiere.

I rilevamenti floristici del corso d'opera andranno ripetuti indicativamente nelle stesse date scelte in *ante operam* o all'interno di una finestra al massimo di 15 giorni intorno alla data.

Per i rilievi fitosanitari si prevedono 2 ripetizioni all'anno (1 in stagione primaverile e 1 in stagione autunnale); in ciascuna ripetizione devono essere visitate e valutate tutte le piante campione identificate.

Per le attività di rilievo della flora aliena si prevedono uscite cadenzate per tutto il corso della fase di realizzazione, con frequenza dipendente dalle modalità di svolgimento delle opere di cantiere.

Il monitoraggio *post operam* prevede l'esecuzione delle attività per almeno 2 anni partendo dalla data di fine del cantiere.

I rilevamenti floristici andranno ripetuti indicativamente nelle stesse date scelte in *ante operam* o all'interno di una finestra al massimo di 15 giorni intorno alla data.

Per le attività di sopralluogo propedeutico all'analisi fisionomica si prevede una sola ripetizione nel corso della fase *post operam*.

Per i rilievi fitosanitari si prevedono 2 ripetizioni all'anno (1 in stagione primaverile e 1 in stagione autunnale); in ciascuna ripetizione devono essere visitate e valutate tutte le piante campione identificate.

Parametri analitici e Valori limite normativi e/o standard di riferimento

Per i parametri da monitorare e gli standard di riferimento di ciascuna delle azioni proposte per la componente floristico-vegetazionale si rimanda, per chiarezza di lettura, alle tabelle sinottiche presentate al Cap. 5.4.

5.2 FAUNA

Obiettivi specifici del monitoraggio



Il PMA mira alla verifica della variazione dell' idoneità ambientale per la fauna e delle popolazioni di specie animali che frequentano le aree direttamente o indirettamente interessate dall' opera. In riferimento all' ambito faunistico, il monitoraggio consiste, in generale, in:

- Caratterizzazione dello stato della componente e di tutti i recettori individuati nel SIA, con specifico riferimento all' abbondanza e alla fenologia delle specie presenti nell' area di progetto;
- Verifica della corretta attuazione delle azioni di salvaguardia e protezione delle componenti;
- Accertamento della corretta applicazione delle misure di mitigazione e compensazione ambientale indicate nel SIA, in modo tale da intervenire in caso di eventuali impatti residui;
- Verifica dell' efficacia degli interventi di mitigazione realizzati per diminuire l' impatto sulla componente faunistica.

Gli impatti ambientali che, in riferimento alla componente fauna, dovrebbero essere monitorati riguardano in particolare:

- la sottrazione o alterazione di habitat faunistici;
- l' interruzione o alterazione di corridoi biologici;
- la mortalità da collisione.

Il piano di monitoraggio, sulla base delle indagini e dei contenuti dello SIA, deve verificare l' insorgere delle precedenti tipologie di impatto e, se possibile, consentire interventi correttivi in corso d' opera al fine di minimizzarne l' entità. In particolare, per quanto riguarda la fauna, verrà verificata l' eventuale insorgenza di importanti alterazioni nelle popolazioni locali delle specie rilevate in fase *ante operam* e il verificarsi di fenomeni di mortalità correlate alle attività di progetto.

In base alle informazioni a disposizione sulle caratteristiche ambientali dell' area di progetto e sulla fauna potenzialmente presente, si ritiene che i *taxa* che potrebbero essere soggetti a impatti derivanti dalle fasi di realizzazione e, soprattutto, di esercizio dell' impianto eolico proposto siano gli Uccelli e i Chiroteri. Per quel che riguarda le altre specie di vertebrati terrestri presenti nell' area di progetto, gli impatti potenziali sono da considerare di lieve entità e, per lo più di breve durata, legati alle fasi di cantiere per necessarie per la realizzazione del progetto.

Poiché – come per altre Regioni – non sono presenti Linee Guida regionali sulla predisposizione dei PMA per impianti eolici, l' attività di monitoraggio proposta su Uccelli e Chiroteri si basa sulle indicazioni fornite dal Protocollo di Monitoraggio dell' Osservatorio Nazionale su Eolico e Fauna, pubblicato da ANEV (Associazione Nazionale Energia del Vento) in collaborazione con Legambiente e ISPRA (Istituto Superiore per la Protezione e la Ricerca Ambientale)¹, adeguato in funzione del contesto di progetto.

Localizzazione delle aree di indagine e delle stazioni/punti di monitoraggio

Le aree di indagine sono proposte sulla base delle conoscenze in merito ai possibili impatti sulla fauna derivanti dalla realizzazione delle opere di progetto e alle modalità di utilizzo del territorio da parte dei gruppi faunistici potenzialmente interessati. Le aree di indagine individuate sono le seguenti:

- Aree interessate dalla presenza degli aerogeneratori;
- Intorno dell' impianto di estensione variabile tra 500 m e 5 km in funzione della componente oggetto di indagine;
- Tracciati di viabilità di nuova realizzazione e oggetto di adeguamento;
- Aree di deposito temporaneo di cantiere;
- Aree di espanto essenze arboree.

¹ Astiaso Gacia *et al.*, 2013. https://www.anev.org/wp-content/uploads/2019/04/03_Atti_II_CIR_AstiasoGarcia-2.pdf



Per ciascuna componente sono indicate il numero, la localizzazione e l'estensione delle aree di monitoraggio, definite con apposita codifica.

Per ciascuna area e per ciascuna componente sarà quindi definito il numero delle stazioni di monitoraggio previste e i criteri di selezione da adottare per individuarle, sulla base delle caratteristiche ambientali presenti nell'area di progetto e dell'ecologia delle specie oggetto di monitoraggio.

Quale attività preliminare al monitoraggio sarà effettuato un sopralluogo approfondito finalizzato a verificare l'accessibilità alle stazioni di monitoraggio, il consenso, ove necessario, dell'eventuale proprietario ad accedere al punto di monitoraggio e la disponibilità del sito di misura per tutte le fasi in cui è previsto il monitoraggio. Nel caso in cui un punto di monitoraggio previsto non soddisfi in modo sostanziale una delle caratteristiche sopra citate, sarà scelta una postazione alternativa, ma pur sempre rappresentativa delle caratteristiche qualitative dell'area di studio, rispettando i criteri indicati.

Azioni di monitoraggio

Per la componente faunistica si prevedono le seguenti azioni di monitoraggio, di seguito descritte in dettaglio per quanto concerne la metodologia proposta:

Azione F1 – Monitoraggio dei rapaci diurni nidificanti – ricerca siti riproduttivi
Azione F2 – Monitoraggio dei rapaci notturni nidificanti
Azione F3 – Monitoraggio dell'avifauna nidificante
Azione F3A – Rilievi mediante transetti
Azione F3B – Rilievi mediante punti d'ascolto
Azione F4 – Monitoraggio dell'avifauna migratrice
Azione F4A – Rilievi diurni mediante conteggio visivo
Azione F4B – Rilievi notturni mediante indagini bioacustiche
Azione F5 – Monitoraggio dei Chiroteri
Azione F5A – Ricerca dei rifugi
Azione F5B – Rilievi bioacustici mediante punti d'ascolto a terra
Azione F5C – Rilievi bioacustici in quota
Azione F6 – Monitoraggio della mortalità da impatto

Parametri analitici e Valori limite normativi e/o standard di riferimento

Per i parametri da monitorare e gli standard di riferimento di ciascuna delle azioni proposte per la componente faunistica si rimanda, per chiarezza di lettura, alle tabelle sinottiche presentate al Cap. 5.4.

5.2.1 Rapaci diurni nidificanti – ricerca siti riproduttivi (F1)

Localizzazione delle aree di indagine e delle stazioni/punti di monitoraggio

L'area oggetto di monitoraggio è costituita da una fascia di 1 km (*buffer*) dall'impianto.

Saranno indagati tutti i siti idonei alla nidificazione delle specie di rapaci potenzialmente presenti, individuati sulla base di fonti bibliografiche e di ispezioni del territorio secondo le metodologie indicate di seguito.



Metodologie di riferimento

Verrà effettuata la ricerca di siti con caratteristiche idonee per la nidificazione delle specie di rapaci potenzialmente presenti nell'area di indagine. Le indagini sono suddivise in tre fasi:

1. Analisi cartografia e bibliografica per l'individuazione siti con caratteristiche ambientali idonee o siti di nidificazione noti;
2. Esplorazione dell'area d'indagine mediante binocolo e cannocchiale da punti panoramici per l'osservazione degli spostamenti degli individui di rapaci presenti e l'individuazione dell'esatta localizzazione siti idonei alla riproduzione, con particolare attenzione per le pareti rocciose;
3. Ispezione a distanza dei siti idonei, effettuata mediante binocolo e cannocchiale per la ricerca di individui o segni di nidificazione.

In caso di avvistamento di specie forestali, verranno ricercati anche siti riproduttivi idonei per queste, indirizzando le ispezioni con binocolo e cannocchiale alle aree boschive ritenute più idonee alla nidificazione.

Tutti i movimenti degli individui osservati durante le indagini dovranno essere riportati su una carta dell'area e successivamente digitalizzati mediante GIS per consentire l'individuazione dei territori delle coppie riproduttive presenti.

I dati raccolti in fase *ante operam* saranno confrontati con quelli delle successive fasi di progetto (corso d'opera e *post operam*) per valutare eventuali alterazioni delle popolazioni di rapaci diurni presenti nell'area di indagine o del loro utilizzo del territorio.

Frequenza e durata del monitoraggio

L'indagine dovrà essere svolta tra marzo e maggio, e dovrà avere una durata indicativa di dieci giornate di attività, con almeno cinque giornate di rilievi sul campo all'anno, distribuiti nel corso della stagione. Le indagini di campo saranno da ripetere negli stessi periodi ogni anno, durante tutte le fasi di monitoraggio (*ante operam*, corso d'opera, *post operam*).

5.2.2 Rapaci notturni nidificanti (F2)

Localizzazione delle aree di indagine e delle stazioni/punti di monitoraggio

L'area oggetto di monitoraggio è costituita da una fascia di 1 km (*buffer*) dall'impianto e da un'area di saggio con caratteristiche ambientali ed estensione simili.

L'area di indagine sarà suddivisa sulla base di una griglia con celle quadrate da 500 m di lato. Verranno effettuati rilievi in ciascuna cella in cui cade un aerogeneratore e in un numero almeno uguale di ulteriori celle nell'area d'indagine, selezionate in base all'idoneità ambientale per le specie individuate come potenzialmente presenti nel SIA (privilegiando le celle a maggior grado di idoneità) e alla distanza dagli aerogeneratori (privilegiando le celle a distanza minore).

Metodologie di riferimento

Per il monitoraggio di questa componente viene proposta la tecnica del punto d'ascolto mediante *playback*. Il *playback* consiste nell'emissione registrata delle vocalizzazioni appartenute alle specie oggetto di indagine al fine di stimolarne una risposta (cfr. Bibby *et al.*, 2000).

I rilievi verranno svolti da punti di ascolto da postazione fissa nelle prime ore della notte. Per ogni sessione di indagine verrà effettuato un punto d'ascolto in ciascuna cella di 500 m di lato selezionata in base ai criteri sopra indicati.

Per quanto riguarda la modalità di esecuzione dei punti d'ascolto, si suggerisce di utilizzare la metodologia adottata in altri contesti nell'ambito di progetti standardizzati per il rilevamento di rapaci notturni (per esempio Leysen 2001, Calvi e Muzio 2019): una volta arrivati nella stazione di rilevamento si effettua un minuto di ascolto prima di emettere la prima sequenza di richiami, quindi si procede con tre sequenze di richiami separate da un minuto d'ascolto ciascuna e, in assenza di risposta, cinque minuti



d'ascolto alla fine della terza sequenza. L'emissione di *playback* viene interrotta alla prima risposta della specie. In caso di rilievi per più specie, si completano i cicli di *playback* previsti per ciascuna specie prima di passare a quelli per la successiva, avendo cura di iniziare prima dal Succiacapre e quindi passando ai rapaci notturni a dalla specie più piccola alla più grande.

Durante ogni punto d'ascolto verranno registrati su apposita scheda tutti gli individui osservati o uditi, specificando la posizione di ciascun contatto su una mappa dell'area di indagine e successivamente digitalizzati mediante GIS per consentire l'individuazione dei territori delle coppie riproduttive presenti.

I dati raccolti in fase *ante operam* saranno confrontati con quelli delle successive fasi di progetto (corso d'opera e *post operam*) per valutare eventuali alterazioni del numero di individui di rapaci notturni e di Succiacapre presenti nell'area di indagine o della loro distribuzione del territorio. I dati raccolti nell'area di saggio, trattati nello stesso modo, consentiranno di verificare se le variazioni osservate nell'area di progetto siano in linea con quelle verificatesi in aree per cui non sono attesi effetti derivanti dalle opere realizzate.

Frequenza e durata del monitoraggio

I rilievi verranno ripetuti nelle stesse stazioni in due distinte sessioni all'anno, la prima a marzo e la seconda tra metà maggio la e la fine di giugno, durante tutte le fasi di monitoraggio (*ante operam*, corso d'opera, *post operam*).

5.2.3 Avifauna nidificante (F3)

Rilievi mediante transetti (F3A)

Localizzazione delle aree di indagine e delle stazioni/punti di monitoraggio

L'area oggetto di monitoraggio è costituita dai siti designati per il posizionamento degli aerogeneratori e da un'area di saggio non interessata dal progetto, con caratteristiche ambientali simili.

Il percorso dei transetti di rilevamento individuati dovrà passare entro 100 m dalla posizione prevista per ciascun aerogeneratore. I transetti di rilevamento dovranno avere lunghezza complessiva indicativa di almeno 4 km nell'area di progetto e una lunghezza analoga nell'area di saggio.

Metodologie di riferimento

I rilievi dell'avifauna nidificante nei siti interessati dalla realizzazione degli aerogeneratori verranno effettuati mediante la tecnica del (*mapping transect*). Tale metodologia prevede di registrare tutti gli individui osservati durante l'esecuzione dei rilievi, registrandone l'esatta posizione di su una mappa dettagliata dell'area d'indagine, indicandone anche l'attività. Tutte le osservazioni verranno quindi digitalizzate mediante GIS. L'analisi della localizzazione dei contatti registrati in più sessioni di rilevamento consentirà di individuare i territori delle coppie riproduttive della specie presenti nell'area di indagine (Gregory *et al.*, 2004). Questa tecnica di monitoraggio consente di raccogliere dati molto precisi sulle specie territoriali presenti nell'area di indagine.

I rilievi dovranno essere svolti nelle prime ore del giorno, dall'alba entro le 12:00. I transetti di rilevamento dovranno essere gli stessi durante tutte le sessioni di monitoraggio e i rilievi dovranno essere svolti invertendo il senso di percorrenza in ciascuna sessione.

I dati raccolti in fase *ante operam* saranno confrontati con quelli delle successive fasi di progetto (corso d'opera e *post operam*) per valutare eventuali alterazioni del numero di specie o di coppie riproduttive presenti nelle immediate vicinanze degli aerogeneratori. I dati raccolti nell'area di saggio, trattati nello stesso modo, consentiranno di verificare se le variazioni osservate nell'area di progetto siano in linea con quelle verificatesi in aree per cui non sono attesi effetti derivanti dalle opere realizzate.

Frequenza e durata del monitoraggio

I rilievi verranno svolti ogni anno in almeno quattro distinte sessioni tra l'inizio di maggio e la fine di giugno, durante tutte le fasi di monitoraggio (*ante operam*, corso d'opera, *post operam*).

Rilievi mediante punti d'ascolto (F3B)

Localizzazione delle aree di indagine e delle stazioni/punti di monitoraggio

Le aree oggetto di monitoraggio sono costituite da una fascia di 1 km (*buffer*) dall'impianto e da un'area di saggio con caratteristiche ambientali ed estensione simili.

L'area di indagine dell'impianto sarà suddivisa sulla base di una griglia con celle quadrate da 500 m di lato. In ogni cella sarà presente al massimo una stazione di rilevamento. Le stazioni di rilevamento saranno in numero pari ad almeno quattro volte quello degli aerogeneratori previsti. Le celle in cui saranno posizionate le stazioni di rilevamento includeranno tutte quelle in cui è prevista la realizzazione di un aerogeneratore. La localizzazione delle rimanenti stazioni dovrà tenere in considerazione le caratteristiche ambientali presenti: dovranno essere distribuite tra le diverse tipologie ambientali in proporzione all'abbondanza di queste nell'area d'indagine. Ogni stazione di rilevamento dovrà distare almeno 300 m da tutte le altre.

I rilievi nell'area di saggio dovranno prevedere lo stesso numero di stazioni, individuate con gli stessi criteri rispetto all'area di progetto e, preferibilmente, egualmente suddivise per tipologia ambientale.

Metodologie di riferimento

I rilievi dell'avifauna mediante punti di ascolto dovrà prevedere l'esecuzione di un determinato numero di stazioni di rilevamento da stazione fissa, della durata di 10 min. (cfr. Bibby *et al.*, 2000, Fornasari *et al.*, 1999). Durante ogni punto d'ascolto verranno registrati, su apposita scheda di campo, ogni individuo osservato oppure udito, distinguendo tra quelli rilevati entro 100 m dalla stazione di rilevamento e oltre questa soglia di distanza. Per ogni individuo contatto, oltre alla specie di appartenenza, verrà registrato il comportamento (canto, allarme, parata, accoppiamento, trasporto imbeccata, presenza di giovani, ecc.).

I rilievi sono effettuati nelle ore del mattino, dall'alba ed entro le 12:00, quando è massima l'attività canora dei Passeriformi. Ad ogni sessione di rilevamento i punti d'ascolto verranno effettuati nelle medesime stazioni, preferibilmente invertendo l'ordine di esecuzione tra una sessione e l'altra.

I dati raccolti consentiranno di ottenere stime semiquantitative delle diverse specie nidificanti in loco, oltre che uno studio dettagliato sui parametri ecologici della comunità quali numero di specie, diversità, indice di dominanza ed equiripartizione. La distribuzione delle stazioni di rilevamento in base alle caratteristiche ambientali, come definita nel paragrafo precedente, consentirà di ottenere un campione di dati valido per rappresentare l'intera comunità ornitica presente nell'area d'indagine.

I dati raccolti in fase *ante operam* saranno confrontati con quelli delle successive fasi di progetto (corso d'opera e *post operam*) per valutare eventuali alterazioni del numero di specie o di coppie riproduttive presenti entro una distanza dall'impianto eolico in cui, solitamente, si registrano gli effetti di disturbo derivanti dagli aerogeneratori sull'avifauna nidificante (Hötker, 2017). I dati raccolti nell'area di saggio, trattati nello stesso modo, consentiranno di verificare se le variazioni osservate nell'area di progetto siano in linea con quelle verificatesi in aree per cui non sono attesi effetti derivanti dalle opere realizzate.

Frequenza e durata del monitoraggio

I rilievi verranno ripetuti nell'area di progetto e in quella di saggio per otto volte all'anno, a distanza regolare tra le diverse ripetizioni, nel periodo incluso tra il 15 marzo e il 15 luglio. I rilievi andranno svolti durante tutte le fasi di monitoraggio (*ante operam*, corso d'opera, *post operam*).

5.2.4 Avifauna migratrice (F4)

Rilievi diurni mediante conteggio visivo (F4A)

Localizzazione delle aree di indagine e delle stazioni/punti di monitoraggio

L'area oggetto di monitoraggio è costituita da una fascia di 2 km (*buffer*) dall'impianto.



I rilievi saranno effettuati da almeno due stazioni localizzate strategicamente, in maniera tale da poter avere, complessivamente, buona visibilità di tutti gli aerogeneratori previsti dall'impianto. Qualora non bastassero due sole stazioni ad avere visuale complessiva dell'impianto, sarà necessario aumentare il numero di stazioni fino alla visibilità completa; nella scelta delle stazioni va sempre mantenuto il criterio di massima vicinanza possibile alla posizione prevista degli aerogeneratori.

Metodologie di riferimento

Il monitoraggio dell'avifauna migratrice diurna sarà effettuato mediante osservazione da postazione fissa in ogni stazione di rilevamento individuata con i criteri descritti nel paragrafo precedente. Per ogni sessione di rilevamento dovranno essere effettuate osservazioni della durata di sei ore, preferibilmente tra le 10:00 e le 16:00 (ora solare) in ciascuna stazione di rilevamento. Le osservazioni potranno essere effettuate in contemporanea da più operatori nelle differenti stazioni, oppure da un singolo operatore in giornate differenti.

Le osservazioni saranno effettuate mediante ausilio di binocolo e cannocchiale, in giornate con condizioni meteorologiche favorevoli (assenza di nebbia fitta, pioggia battente o vento forte).

Il rilevamento prevedrà l'osservazione di tutti gli Uccelli sorvolanti l'area dell'impianto eolico, con particolare attenzione alle specie di rapaci e, più in generale, di non Passeriformi di grandi dimensioni. Per ciascun individuo o gruppo di individui osservato i dati saranno registrati su un'apposita scheda, mentre le traiettorie percorse verranno riportate su una mappa dell'area di rilevamento.

I dati raccolti in fase *ante operam* consentiranno di valutare l'entità del flusso migratorio e le principali rotte utilizzate dagli individui che attraversano in volo l'area di progetto, per valutare eventuali criticità relative al posizionamento dei singoli aerogeneratori previsti dal progetto. I dati raccolti saranno quindi confrontati con quelli delle successive fasi di progetto (*corso d'opera* e *post operam*) per valutare eventuali alterazioni del flusso migratorio locale derivanti dalla realizzazione dell'impianto. Il monitoraggio svolto in fase di esercizio dell'impianto consentirà inoltre di verificare quale sia il comportamento degli individui in volo nei pressi degli aerogeneratori e se sussistano potenziali rischi di collisione con le pale in rotazione.

Frequenza e durata del monitoraggio

Verranno effettuate almeno 24 sessioni annuali di monitoraggio dell'avifauna migratrice diurna, di cui 12 in periodo primaverile (15 marzo – 15 maggio) e 12 in periodo autunnale (1° settembre – 31 ottobre), indicativamente con cadenza di due sessioni ogni decade. I rilievi andranno svolti durante tutte le fasi di monitoraggio (*ante operam*, *corso d'opera*, *post operam*).

Rilievi notturni mediante indagini bioacustiche (F4B)

Localizzazione delle aree di indagine e delle stazioni/punti di monitoraggio

I rilievi saranno effettuati da postazione in posizione elevata rispetto al suolo (possibilmente almeno 40 metri), localizzata il più possibile al centro dell'impianto eolico. La postazione di rilevamento dovrebbe preferenzialmente trovarsi – se tecnicamente fattibile – su una torre anemometrica o su una infrastruttura verticale già presente nell'area di indagine.

In caso di presenza di più strutture idonee distribuite all'interno dell'area di indagine, i rilievi potranno essere svolti da diverse postazioni.

Metodologie di riferimento

Il monitoraggio dell'avifauna migratrice notturna sarà effettuato mediante registrazioni bioacustiche utilizzando un registratore digitale. Il dispositivo, attivo durante tutta la notte, acquisirà le registrazioni delle vocalizzazioni emesse dagli Uccelli in volo nell'area di studio (cfr. Gillings *et al.*, 2018). Mediante successiva analisi delle registrazioni sarà possibile determinare le specie che hanno attraversato in volo l'area di progetto durante la notte e ottenere indici di abbondanza per ciascuna specie.



In presenza di più postazioni idonee per il posizionamento dei registratori, i rilievi dovranno essere effettuati alternando le diverse postazioni tra le successive sessioni di monitoraggio.

I dati raccolti in fase *ante operam* consentiranno di valutare l'entità del flusso migratorio notturno e individuare le specie che attraversano l'area di indagine. I dati raccolti saranno quindi confrontati con quelli delle successive fasi di progetto (corso d'opera e *post operam*) per valutare eventuali alterazioni del flusso migratorio locale derivanti dalla realizzazione dell'impianto.

Frequenza e durata del monitoraggio

Verranno effettuate almeno 24 sessioni di monitoraggio della durata di una notte ciascuna, di cui 12 in periodo primaverile (15 marzo – 15 maggio) e 12 in periodo autunnale (1° settembre – 31 ottobre), indicativamente con cadenza di due sessioni ogni decade. I rilievi andranno svolti durante tutte le fasi di monitoraggio (*ante operam*, corso d'opera, *post operam*).

5.2.5 Chirotteri (F5)

Ricerca dei rifugi (F5A)

Localizzazione delle aree di indagine e delle stazioni/punti di monitoraggio

La ricerca dei rifugi utilizzati da colonie di Chirotteri verrà condotta in intorno di 5 km (*buffer*) dell'impianto.

Metodologie di riferimento

L'indagine prevedrà una disamina di dati e fonti bibliografiche disponibili in merito a colonie note, quindi saranno svolti rilievi sul campo per ispezionare siti potenzialmente idonei all'occupazione (per esempio grotte, ponti, edifici storici, chiese).

Le indagini dovranno essere svolte sia in periodo estivo che in periodo invernale, in modo da individuare rifugi estivi, *nursery* (rifugi utilizzati da gruppi di femmine partorienti) o rifugi utilizzati in fase di svernamento. I rilievi prevedranno, quando possibile, l'ispezione dei rifugi potenziali, da svolgersi nelle ore diurne. Le ispezioni dovranno essere svolte avendo cura di non provocare disturbo ai Chirotteri presenti all'interno dei rifugi, in particolare in periodo invernale.

Durante le ispezioni dovranno essere effettuati il conteggio e, se possibile, la determinazione delle specie presenti all'interno di ciascun rifugio. Tutte le operazioni dovranno essere svolte senza manipolazione dei pipistrelli, eventualmente effettuando fotografie e filmati per un conteggio e una analisi a posteriori della composizione delle colonie. Tutte le riprese andranno svolte con la minima illuminazione possibile, sia in termini di intensità che di durata, preferendo se possibile fonti di luce all'infrarosso (Agnelli *et al.*, 2004).

In periodo di attività dei pipistrelli (tra aprile e ottobre), in caso di impossibilità di accesso ai rifugi, si potranno svolgere rilievi bioacustici e osservazioni in corrispondenza degli accessi ai rifugi potenziali per verificare l'uscita o l'ingresso dei pipistrelli. I rilievi presso gli accessi saranno da svolgersi al crepuscolo, quando la maggior parte degli individui presenti nelle colonie esce dai rifugi per iniziare le attività trofiche. Nel caso in cui si individuino l'esatto punto di emersione dei pipistrelli dai rifugi, sarà da effettuare un conteggio visivo degli individui in uscita, eventualmente utilizzando riprese con telecamere agli infrarossi per un conteggio a posteriori.

I dati raccolti in fase *ante operam* saranno confrontati con quelli delle successive fasi di progetto (corso d'opera e *post operam*) per valutare eventuali alterazioni del numero di individui presenti nei rifugi occupati.

Frequenza e durata del monitoraggio

Le attività di ricerca dei rifugi dovranno essere svolte in fase *ante operam* e dovranno avere una durata di almeno 10 giornate, distribuite sia in periodo estivo che in periodo invernale, ripartite in maniera da poter controllare i rifugi potenziali individuati nelle diverse fasi del ciclo biologico.



Nelle fasi di monitoraggio in corso d'opera e *post operam* saranno effettuati controlli dei rifugi occupati individuati in fase *ante operam*, avendo cura di svolgere i controlli sempre nello stesso periodo dell'anno in cui è stata verificata l'occupazione.

Rilievi bioacustici mediante punti d'ascolto a terra (F5B)

Localizzazione delle aree di indagine e delle stazioni/punti di monitoraggio

L'area oggetto di monitoraggio è costituita da una fascia di 1 km (*buffer*) dall'impianto e da un'area di saggio con caratteristiche ambientali ed estensione simili.

L'area di indagine dell'impianto sarà suddivisa sulla base di una griglia con celle quadrate da 500 m di lato. In ogni cella sarà presente al massimo una stazione di rilevamento. Le stazioni di rilevamento saranno in numero pari ad almeno quattro volte quello degli aerogeneratori previsti. Le celle in cui saranno posizionate le stazioni di rilevamento includeranno tutte quelle in cui è prevista la realizzazione di un aerogeneratore. La localizzazione delle rimanenti stazioni dovrà tenere in considerazione le caratteristiche ambientali presenti: dovranno essere distribuite tra le diverse tipologie ambientali in proporzione all'abbondanza di queste nell'area d'indagine. Ogni stazione di rilevamento dovrà distare almeno 200 m da tutte le altre.

I rilievi nell'area di saggio dovranno prevedere uno stesso numero di stazioni, individuate con gli stessi criteri rispetto all'area di progetto e, preferibilmente, egualmente suddivise per tipologia ambientale.

Metodologie di riferimento

I rilievi dei Chiroteri verranno effettuati mediante registrazioni bioacustiche da postazione fissa della durata di 15 minuti. L'attività di campo saranno rilevate le emissioni ultrasoniche dei pipistrelli in volo e in caccia tramite l'utilizzo di dispositivi *bat detector* con modalità di trasformazione *time expansion* o con capacità di acquisizione in modalità *full-spectrum*. Le emissioni acquisite mediante *bat detector* saranno registrate per una successiva analisi per l'identificazione delle specie o gruppi di specie di appartenenza degli individui contattati (Russo & Jones, 2002; Agnelli *et al.*, 2004).

I rilievi saranno effettuati nel corso delle prime ore della notte e avranno durata di 15 minuti per ciascuna stazione di rilevamento. Per ciascuna sessione di rilevamento verranno effettuati rilievi da ciascuna delle stazioni individuate secondo i criteri definiti nel paragrafo precedente.

I dati raccolti consentiranno di ottenere stime semiquantitative dell'abbondanza delle diverse specie di Chiroteri che frequentano l'area di progetto. La distribuzione delle stazioni di rilevamento in base alle caratteristiche ambientali, come definita nel paragrafo precedente, consentirà di ottenere un campione di dati valido per rappresentare l'intera comunità Chiroterologica presente nell'area d'indagine.

I dati raccolti in fase *ante operam* saranno confrontati con quelli delle successive fasi di progetto (corso d'opera e *post operam*) per valutare eventuali alterazioni del numero di specie o degli indici di attività registrati nell'area di progetto. I dati raccolti nell'area di saggio, trattati nello stesso modo, consentiranno di verificare se le variazioni osservate nell'area di progetto siano in linea con quelle verificatesi in aree per cui non sono attesi effetti derivanti dalle opere realizzate.

Frequenza e durata del monitoraggio

I rilevamenti saranno ripetuti una volta al mese in ciascuna stazione di rilevamento, da metà marzo aprile a ottobre inclusi, per un totale di otto ripetizioni annuali tutte le fasi di monitoraggio (*ante operam*, corso d'opera, *post operam*).

Rilievi bioacustici in quota (F5C)

Localizzazione delle aree di indagine e delle stazioni/punti di monitoraggio

I rilievi saranno effettuati da postazione in posizione elevata rispetto al suolo (possibilmente almeno 40 metri), localizzata il più possibile al centro dell'impianto eolico. Potrebbe essere idoneo che la



postazione di rilevamento si trovi su una torre anemometrica o su una infrastruttura verticale già presente nell'area di indagine.

In caso di presenza di più strutture idonee distribuite all'interno dell'area di indagine, i rilievi potranno essere svolti dalle diverse postazioni.

Metodologie di riferimento

I rilievi dei Chiroteri verranno effettuati mediante registrazioni bioacustiche mediante l'utilizzo di dispositivi *bat detector* automatici con modalità di trasformazione *time expansion* o con capacità di acquisizione in modalità *full-spectrum*. Le emissioni acquisite mediante *bat detector* saranno registrate per una successiva analisi per l'identificazione delle specie o gruppi di specie di appartenenza degli individui contattati (Russo & Jones, 2002; Agnelli *et al.*, 2004).

I rilievi saranno effettuati durante tutta la notte in ciascuna sessione di rilevamento. In presenza di più postazioni idonee per il posizionamento dei registratori, i rilievi dovranno essere effettuati alternando le diverse postazioni tra le successive sessioni di monitoraggio, avendo cura di effettuare almeno una registrazione al mese per ciascuna postazione.

I dati raccolti consentiranno di ottenere stime semiquantitative dell'abbondanza delle diverse specie di Chiroteri che frequentano l'area di progetto e cacciano in volo alto, a quote potenzialmente a rischio di impatto con gli aerogeneratori.

I dati raccolti in fase *ante operam* saranno confrontati con quelli delle successive fasi di progetto (corso d'opera e *post operam*) per valutare eventuali alterazioni del numero di specie o degli indici di attività registrati successivamente all'inizio delle attività di progetto e, in particolare, durante la fase di esercizio dell'impianto eolico.

Frequenza e durata del monitoraggio

I rilevamenti saranno ripetuti per almeno due notti al mese, da metà marzo aprile a ottobre inclusi, per un totale di almeno 16 ripetizioni in un anno annuali, in tutte le fasi di monitoraggio (*ante operam*, corso d'opera, *post operam*).

5.2.6 Mortalità da impatto (F6)

Localizzazione delle aree di indagine e delle stazioni/punti di monitoraggio

Il monitoraggio della mortalità da impatto dovrà essere effettuato mediante l'ispezione del terreno circostante le turbine eoliche. Per ogni aerogeneratore verrà identificata un'area di controllo per la ricerca carcasse di forma quadrata con lato di circa 210 m, attraversata da sette transetti lineari, distanziati tra loro 30 m, di cui uno coincidente con l'asse principale e gli altri ad esso paralleli, tre per ogni lato dell'aerogeneratore (esempio riportato in Figura 5.1). I transetti dovranno essere disposti preferibilmente ortogonalmente alla direzione prevalente del vento, tenendo in considerazione l'orientamento dei seminativi e dei filari presenti all'interno di ciascuna area campione.



Figura 5.1: Esempio di transetto per il monitoraggio della mortalità da impatto.

Metodologie di riferimento

La ricerca di carcasse o individui feriti di Uccelli e Chiroteri che abbiano impattato contro gli aerogeneratori si basa sull'assunto che in seguito a traumi gravi i soggetti colpiti cadano al suolo a breve distanza dalle torri eoliche. I rilievi saranno effettuati da uno o due rilevatori in contemporanea, che percorrano i transetti definiti come indicato nel paragrafo precedente a piedi a bassa velocità tra (1,5 e 2,5 km/ora) ispezionando una fascia di terreno 15 m su entrambi i lati del percorso. Se possibile, è preferibile l'utilizzo di cani addestrati alla ricerca delle carcasse per migliorare l'efficienza delle indagini.

Tutte le carcasse ritrovate durante le ispezioni, dovranno essere fotografate, georeferenziate tramite GPS e, quando possibile, identificate dal punto di vista specifico e classificate per sesso ed età. Per ogni carcassa è stata anche stimata la data di morte e sono state descritte le condizioni. In cui si presentava, usando le seguenti categorie (Johnson *et al.*, 2002):

- Intatta (una carcassa completamente intatta, non decomposta, senza segni di predazione);
- Predata (una carcassa che mostri segni di un predatore o decompositore o parti di carcassa, ala, zampe, ecc.);
- Resti (10 o più piume o resti riconoscibili di chiroterro in un sito, a indicare predazione).

In caso di rilevamento di carcasse verrà annotata anche il tipo e l'altezza della vegetazione nel punto di ritrovamento.

Per ottenere una stima migliore della mortalità derivante da collisioni con gli aerogeneratori, oltre alle indagini previste occorrerà effettuare esperimenti sul tasso di rimozione delle carcasse (cfr. Smallwood *et al.*, 2010 e Bernardino *et al.*, 2011) che consentano di individuare idonei fattori di correzione al numero di esemplari ritrovati. La stima della mortalità effettiva sarà quindi calcolata come segue:

$$F_A = F_U / (p \times R_d)$$



Dove F_A è il tasso di mortalità stimato, p è la percentuale di vittime trovate dai ricercatori e R_C è la percentuale cumulativa stimata di carcasse rimanenti dall'ultima ricerca di vittime, supponendo che le turbine eoliche depositino le carcasse a una velocità costante durante l'intervallo di ricerca.

I dati raccolti consentiranno di valutare le specie soggette a impatto e stimare l'entità degli eventi di mortalità provocati dagli aerogeneratori in esercizio. Il monitoraggio consentirà di evidenziare eventuali criticità derivanti dall'esercizio dell'impianto eolico e se sussista la necessità di mettere in atto misure di mitigazione aggiuntive rispetto a quelle previste in fase di progetto.

Frequenza e durata del monitoraggio

Il monitoraggio sarà da svolgere con cadenza quindicinale in tutte le stazioni di rilevamento, per un totale di 24 sessioni all'anno per tutta la fase *post operam*.

5.3 RUMORE

Obiettivi specifici del monitoraggio

Il monitoraggio del rumore ha l'obiettivo di controllare l'evolversi della situazione ambientale per la componente in oggetto nel rispetto dei valori imposti dalla normativa vigente. Le misure dovranno essere effettuate *ante operam*, corso d'opera e *post operam*, ossia dopo l'ingresso in esercizio dell'opera in progetto.

Il monitoraggio *ante operam* ha come obiettivo la caratterizzazione del clima acustico dell'area in corso d'opera è finalizzato a verificare il disturbo sui recettori nelle aree limitrofe alle aree di lavoro ed intervenire tempestivamente con misure idonee durante la fase costruttiva. Per la fase *post operam* l'obiettivo del monitoraggio è quello di verificare gli impatti acustici dovuti all'esercizio del nuovo impianto, accertare la reale efficacia degli interventi di mitigazione e predisporre le eventuali nuove misure per il contenimento del rumore.

Localizzazione delle aree di indagine e delle stazioni/punti di monitoraggio

I lavori saranno svolti in un'area non urbanizzata e i recettori sono costituiti da edifici sparsi, sia ad uso abitativo verificato sia ad uso agricolo ma assimilabili all'abitativo.

L'individuazione dei recettori (cfr. Studio preliminare di impatto acustico Rif. 2799_4680_R20_Rev0_Stima preliminare di impatto acustico) è stata effettuata mediante indagine preliminare della presenza sul territorio di edifici all'interno di un *buffer* di 500 m intorno alle WTGs in progetto. Successivamente è stata effettuata una verifica dell'utilizzo di tali edifici sia attraverso i dati catastali sia attraverso l'analisi aerofotogrammetrica del territorio.

L'elenco dei singoli recettori con le relative coordinate è invece riportato in Tabella 5.1.

In una fase successiva saranno individuati i recettori abitativi più prossimi alle aree di progetto e i più significativi saranno selezionati per effettuare il monitoraggio in fase *ante operam* e *post operam*, come specificato nei Par. successivi.

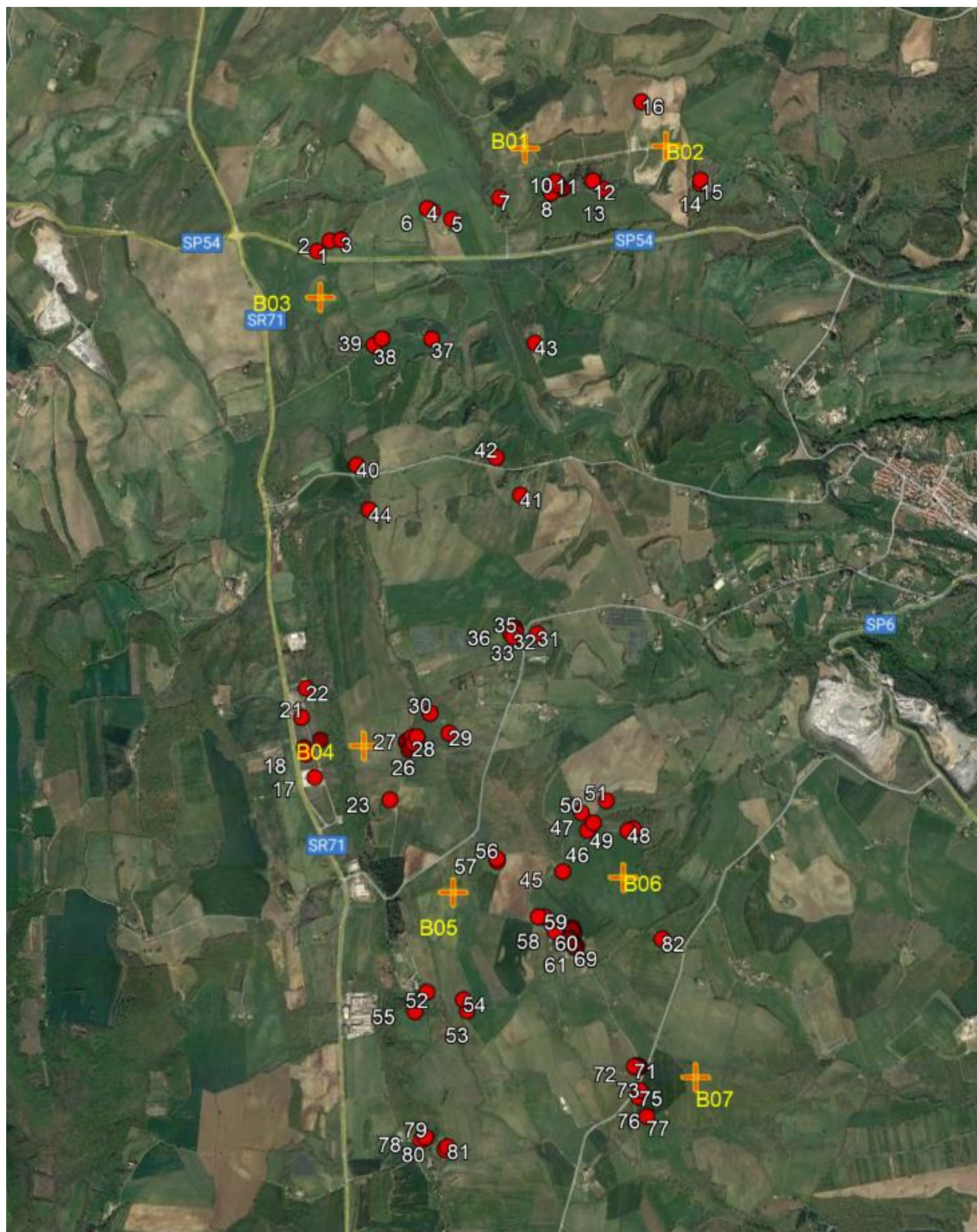


Figura 5.2 Localizzazione de recettori tra i quali saranno individuati le stazioni di monitoraggio.



Tabella 5.1 Elenco dei recettori tra i quali saranno individuate le stazioni di monitoraggio, con le relative coordinate (Monte Mario fuso ovest – EPSG 3003), le distanze lineari dal layout di progetto e la classe acustica. Il campo "ID recettore" indica la corrispondenza con i recettori individuati nella Valutazione preliminare acustica.

ID RECETTORE	COORDINATE		CATEGORIA CATASTALE	CLASSE ACUSTICA	WTG PIÙ VICINA	DISTANZA [m]
1	2277312	4725402	C02	III	B03	264
2	2277384	4725460	C02	III	B03	330
3	2277450	4725465	A07	III	B03	355
4	2277956	4725638	D01	III	B01	664
5	2278094	4725575	A03	III	B01	577
6	2277984	4725622	D01	III	B01	646
7	2278377	4725682	A07	III	B01	297
8	2278713	4725746	A03	III	B01	232
9	2278745	4725727	D10	III	B01	268
10	2278678	4725702	D10	III	B01	247
11	2278705	4725766	D10	III	B01	212
12	2278922	4725767	A03	III	B01	395
13	2278986	4725718	C02	III	B01	446
14	2279554	4725731	D10	III	B02	291
15	2279555	4725753	D10	III	B02	275
16	2279220	4726216	FABBRICATO RURALE	III	B02	301
17	2277190	4722357	D01	III	B04	337
18	2277138	4722505	Recettore individuabile solo al catasto Terreni	III	B04	339
19	2277128	4722544	D07	III	B04	348
20	2277223	4722584	Recettore individuabile solo al catasto Terreni	III	B04	257
21	2277119	4722719	C03	III	B04	401
22	2277152	4722887	ENTE URBANO	III	B04	478
23	2277622	4722233	D01	III	B04	335
24	2277733	4722564	C06	III	B04	259
25	2277749	4722516	C06	III	B04	274
26	2277777	4722553	A02	III	B04	301
27	2277797	4722590	C02	III	B04	325
28	2277769	4722588	C07	III	B04	298
29	2277985	4722606	Recettore individuabile solo al catasto Terreni	III	B04	514
30	2277880	4722722	Recettore individuabile solo al catasto Terreni	III	B04	445
38	2277618	4724853	F02	III	B03	420
39	2277665	4724889	F02	III	B03	433
45	2278625	4721785	D10	III	B06	350
46	2278764	4722011	D10	III	B06	358
47	2278807	4722057	D10	III	B06	377
48	2278992	4722012	D10	III	B06	296
49	2279031	4722017	A03	III	B06	307
50	2278735	4722116	F02	III	B06	463
51	2278884	4722178	D10	III	B06	469
56	2278233	4721873	A02	III	B05	336
57	2278231	4721855	C02	III	B05	324
58	2278459	4721528	C02	III	B05	511



59	2278494	4721526	A03	III	B06	512
60	2278551	4721439	C07	III	B06	501
61	2278615	4721382	C02	III	B06	487
62	2278623	4721385	C02	III	B06	479
63	2278653	4721456	Recettore individuabile solo al catasto Terreni	III	B06	409
64	2278648	4721442	C02	III	B06	422
65	2278658	4721421	C02	III	B06	429
66	2278634	4721390	Recettore individuabile solo al catasto Terreni	III	B06	467
67	2278645	4721391	C06	III	B06	459
68	2278656	4721362	A03	III	B06	473
69	2278663	4721346	A03	III	B06	481
70	2278677	4721346	A03	III	B06	472
71	2278983	4720637	C02	III	B07	380
72	2279000	4720639	C07	III	B07	364
74	2279022	4720627	A03	III	B07	340
75	2279017	4720506	C02	III	B07	334
76	2279005	4720455	A07	III	B07	354
77	2279048	4720339	D10	III	B07	361
78	2277304	4725991	A08	III	B03	852
79	2278406	4726228	A07	III	B01	345
80	2278427	4726233	A07	III	B01	341
82	2279166	4721371	C02	III	B06	398
D01	2278723	4725752	D10	III	B01	235
D02	2278678	4725731	D10	III	B01	222
D03	2278763	4725752	D10	III	B01	264
D04	2277887	4724914	FABBRICATO DIRUTO	III	B03	619
D05	2277885	4725228	F02	III	B03	582
D06	2277538	4725434	F02	III	B03	373
D07	2277124	4725314	F02	III	B03	255
D08	2277026	4725095	FU D ACCERT	III	B03	288
D09	2277404	4724680	F02	III	B03	468
D10	2279054	4725732	A03	III	B01	381
D11	2277299	4722182	D01	III	B04	395
D12	2277330	4722115	Recettore individuabile solo al catasto Terreni	III	B04	445
D13	2277095	4722845	C01	III	B04	491
D14	2277744	4722525	C06	III	B04	268
D15	2277611	4721412	A03	III	B05	438
D16	2277552	4721653	D10	III	B05	415
D17	2278781	4722011	D10	III	B06	349
D18	2278782	4722022	D10	III	B06	358
D19	2278731	4722093	Recettore individuabile solo al catasto Terreni	III	B06	445
D20	2279008	4722017	F02	III	B06	303
D21	2279082	4722011	Recettore individuabile solo al catasto Terreni	III	B06	315
D22	2279147	4721357	C02	III	B06	402
D23	2278681	4721336	C02	III	B06	478
D24	2278691	4721342	C02	III	B06	467
D25	2278654	4721348	A02	III	B06	484



D26	2278689	4721365	D10	III	B06	449
D27	2278674	4721378	D10	III	B06	449
D28	2278648	4721369	C06	III	B06	473
D29	2278611	4721427	C06	III	B06	461
D30	2278508	4721540	C02	III	B06	493

Azioni di monitoraggio

Per la componente rumore si prevedono le seguenti azioni di monitoraggio, di seguito descritte per quanto concerne la metodologia proposta:

Azione R1 – Caratterizzazione del clima acustico

Azione R2 – Verifica impatto in fase di cantiere

Azione R3 – Verifica compatibilità acustica dell'impianto eolico

Metodologie di riferimento

Il D.Lgs. 17 febbraio 2017, n. 42 prevede all'art. 14 l'adozione di regolamenti specifici per le emissioni sonore dei Campi Eolici, tali regolamenti, da adottare con specifici decreti ad oggi non sono ancora stati emanati. In attesa dell'emanazione dei Decreti che specificano le procedure di misura e di elaborazione dati finalizzati alla verifica del rispetto dei valori limite del rumore per gli impianti eolici (armonizzazione acustica - D.Lgs 42/2017), si ritiene di effettuare il monitoraggio acustico (in fase di esercizio) seguendo una delle modalità di seguito riportate, e comunque secondo quanto stabilito dal D.M. 16.03.1998:

- Linee Guida per la valutazione e il monitoraggio dell'impatto acustico degli impianti eolici (ISPRA 103/2013).
- UNI/TS 11143-7/2013 – Metodo per la stima dell'impatto e del clima acustico per tipologia di sorgenti – Parte 7: Rumore degli aerogeneratori.

Il sistema di monitoraggio delle emissioni acustiche è composto da:

- Postazioni di rilevamento acustico: si distinguono in postazioni fisse e postazioni mobili (o rilocabili).
- Postazione di rilevamento dei dati meteorologici.

La procedura consiste nell'individuare:

- Postazioni di monitoraggio in prossimità della sorgente (possibilmente in prossimità del confine di proprietà del sito di attività), generalmente di tipo fisso, nelle quali effettuare misurazioni per integrazione continua, sul medio o lungo periodo (misurazioni sulle 24 h e/o settimanali), allo scopo di caratterizzare in maniera univoca le emissioni/immissioni della sorgente oggetto di indagine (in particolare la presenza di eventi sonori impulsivi, componenti tonali di rumore, componenti spettrali in bassa frequenza, rumore a tempo parziale);
- Postazioni presso i ricettori, generalmente del tipo mobile/rilocabile, in cui effettuare rilevamenti acustici di breve periodo (o "spot"), eseguiti con tecnica di campionamento, in sincronia temporale con le misurazioni effettuate presso le postazioni fisse in prossimità della sorgente.

Le tecniche di misura e di elaborazione dei parametri acustici ai fini della determinazione dei descrittori specifici sono indicate nell'Allegato B del DM 16/3/1998. I rilevamenti fonometrici sono effettuati nella situazione di esercizio più gravosa nelle condizioni abituali (o a regime) di conduzione del sito di attività industriale, sia in riferimento alla/e sorgente/i oggetto di indagine che in relazione alla variabilità delle altre sorgenti che contribuiscono a determinare il clima acustico dell'area indagata.



Il campionamento verrà effettuato attraverso il rilievo dei parametri definiti più avanti nel testo in postazioni fisse e mobili – come sopra definite – per un arco temporale minimo sufficiente a determinare i livelli di rumorosità diurno e notturno con un minimo di 30 min per ogni ricevitore e condizione di funzionamento.

Nei casi di postazioni di rilevamento dei dati meteorologici integrate alle postazioni di rilevamento dei dati acustici, la posizione della sonda meteo deve essere scelta il più vicina possibile al microfono, ma sempre ad almeno 5 m da elementi interferenti in grado di produrre turbolenze, in una posizione tale che possa ricevere vento da tutte le direzioni e ad un'altezza dal suolo pari ad almeno 3 m. Qualora non si avesse disponibilità di una stazione meteorologica dedicata in campo, per i parametri meteorologici è possibile fare riferimento alla più vicina stazione meteorologica appartenente a reti ufficiali (ARPA, Protezione Civile, Aeronautica Militare, ecc.), purché la localizzazione sia rappresentativa della situazione meteoroclimatica del sito di misura.

Frequenza e durata del monitoraggio

In fase *ante operam* (azione R1) si prevede 1 sessione di misura di durata adeguata, in accordo alla UNI/TS 11143-7/2013, con tempo di riferimento nelle 24 ore, presso i recettori.

In corso d'opera (azione R2) si prevede 1 sessione di misura, con tempo di riferimento nell'arco del periodo diurno, presso i recettori. Le tempistiche di monitoraggio del corso d'opera sono necessariamente legate alle fasi del cantiere e saranno specificate in sede operativa.

In fase *post operam* (azione R3) si prevede 1 campagna di rilevamento attraverso sessioni di osservazione con tempi di riferimento nell'arco delle 24 ore (non sono previste attività di monitoraggio presso recettori individuati lungo la linea di connessione, interessati solo dalla fase di costruzione e non di esercizio).

Parametri analitici

I descrittori acustici per il monitoraggio degli impatti sui recettori sono:

- LAeq, valutato nei due periodi di riferimento TR, diurno e notturno, secondo la definizione di cui all'Allegato A del DM 16/3/1998, sull'Inquinamento acustico;
- LAeq, valutato sul tempo di misura TM, secondo la definizione di cui all'allegato A del DM 16/3/1998.

Per un impianto a ciclo continuo realizzato e/o autorizzato successivamente all'entrata in vigore del DM 11/12/1996, la valutazione del livello differenziale deve essere necessariamente effettuata; l'impossibilità di disattivare la sorgente comporta la necessità di valutare il livello di emissione della sorgente secondo quanto indicato dalla norma UNI 10855 e, quindi, il livello residuo è calcolato come differenza energetica tra il livello di rumore ambientale misurato e il livello di emissione stimato. I parametri acustici rilevati dal monitoraggio sono: LAeq, LAF, LAFmax, LAFmin, LAImin, LASmin, con analisi spettrale in 1/3 d'ottava. Sono acquisiti anche i livelli percentili L10, L50, L90, al fine di caratterizzare la sorgente sonora esaminata.

Contemporaneamente ai parametri acustici, è infatti necessario acquisire i seguenti parametri meteorologici (tutti riferiti ad intervalli minimi di 10'), in quanto fornitori di dati validanti le misurazioni fonometriche:

- Media della velocità del vento a terra (ad un'altezza di 3 m da suolo);
- Moda della direzione del vento a terra (ad un'altezza di 3 m da suolo);
- Precipitazioni (pioggia, neve, grandine);
- Temperatura media;
- Media della velocità del vento al rotore per ogni turbina (da acquisire dal gestore);
- Moda della direzione del vento al rotore per ogni turbina (da acquisire dal gestore);



- Media della velocità di rotazione delle pale per ogni turbina (da acquisire dal gestore).
- Temperatura al rotore per ogni turbina (da acquisire dal gestore) (facoltativa).

Valori limite normativi e/o standard di riferimento

Per i valori limite normativi di riferimento di ogni azione si vedano le tabelle sinottiche presentate nel Cap. 5.4.

5.4 ATMOSFERA

Il Monitoraggio Ambientale per la componente “Atmosfera” è finalizzato a caratterizzare la qualità dell’aria ambiente nelle diverse fasi (ante-operam, in corso d’opera e post operam) mediante rilevazioni strumentali ed eventuali modellazioni focalizzando l’attenzione sugli inquinanti direttamente o indirettamente immessi nell’atmosfera, in termini di valori di concentrazioni al suolo, a seguito della realizzazione/esercizio della specifica tipologia d’opera.

Trattandosi di impianto eolico si evidenzia che gli unici impatti negativi sulla componente risultano essere quelli dovuti alla **movimentazione dei mezzi** durante la fase di cantiere per l’approvvigionamento dei materiali e per le operazioni di scavo e la movimentazione dei mezzi durante la manutenzione dei pannelli e dell’impianto olivicolo super-intensivo. Come riportato all’Interno dello Studio di Impatto Ambientale tali impatti sono stati valutati come **temporanei e trascurabili**.

Inoltre si evidenzia che **l’impianto di per sé costituisce un beneficio per la qualità dell’aria**, in quanto consente la produzione di **111.949 MWh/anno** di energia elettrica senza il rilascio di emissioni in atmosfera, tipiche della produzione di energia mediante l’utilizzo di combustibili fossili.

Tabella 5.2: Fattore di emissione di CO2 da produzione termoelettrica lorda per combustibile

INQUINANTE	FATTORE EMISSIVO	ENERGIA PRODOTTA	EMISSIONI RISPARMIATE
	g/KWh	MWh/anno	T/anno
CO2	491	111.949	54.967

Premesso quanto sopra non si ritiene necessario il monitoraggio degli inquinanti in atmosfera in quanto non si rileva la presenza di impatti significativi negativi generati dalla realizzazione dell’impianto.

Ogni anno si propone invece il monitoraggio sulla producibilità dell’impianto che permetterà di valutare il risparmio inerente alla riduzione delle emissioni di inquinanti emesse (CO2, NOx, SOx, CO, PM10) dalla produzione energetica da fonti convenzionali.

Tabella 5.3: Fattori di emissione dei contaminanti atmosferici emessi dal settore elettrico per la produzione di energia elettrica e calore (g/kWh*)

INQUINANTE	FATTORE EMISSIVO	ENERGIA PRODOTTA	EMISSIONI RISPARMIATE
	g/KWh	MWh/anno	T/anno
NOx	0,23	111.949	25,8
SOx	0,06		6,72
CO	0,10		11,2
PM10	0,01		1,12

* energia elettrica totale al netto dei pompaggi + calore in KWh



Per il calcolo delle emissioni dei principali macro inquinanti emessi dagli impianti termoelettrici sono stati utilizzati i fattori di emissione dei contaminanti atmosferici emessi dal settore elettrico per la produzione di energia elettrica e calore (g/kWh), pubblicati nel rapporto ISPRA 2020.

5.5 RIFIUTI

Una specifica attenzione alla Gestione dei Rifiuti nelle operazioni O&M sarà attuata al fine di minimizzare, mitigare e ove possibile prevenire gli impatti derivanti da rifiuti, sia liquidi che solidi.

In particolare, si dovrà avere cura della corretta attuazione delle procedure e misure di gestione dei rifiuti, ma anche di monitoraggio e ispezione, come riportato di seguito:

- Monitoraggio dei rifiuti dalla loro produzione al loro smaltimento. I rifiuti saranno tracciati, caratterizzati e registrati ai sensi del D.Lgs 152/06 e s.m.i. Le diverse tipologie di rifiuti generati saranno classificate sulla base dei relativi processi produttivi e dell'attribuzione dei rispettivi codici CER.
- Monitoraggio del trasporto dei rifiuti speciali dal luogo di produzione verso l'impianto prescelto, che avverrà esclusivamente previa compilazione del Formulario di Identificazione Rifiuti (FIR) come da normativa vigente. Una copia del FIR sarà conservata presso il cantiere, qualora sussistano le condizioni logistiche adeguate a garantirne la custodia.
- Monitoraggio dei rifiuti caricati e scaricati, che saranno registrati su apposito Registro di Carico e Scarico (RCS) dal produttore dei rifiuti. Le operazioni di carico e scarico dovranno essere trascritte su RCS entro il termine di legge di 10 gg lavorativi. Una copia del RCS sarà conservata presso il cantiere, qualora sussistano in cantiere le condizioni logistiche adeguate a garantirne la custodia.



6. QUADRO SINOTTICO MONITORAGGIO

Vengono di seguito riportate in forma tabellare le informazioni sul monitoraggio delle componenti descritte nel Capitolo precedente.

Le fasi di monitoraggio sono identificate con i codici AO (*ante operam*), CO (in corso d'opera) e PO (*post operam*).



COMPONENTE FLORISTICO-VEGETAZIONALE						
FASE	AZIONE		AREE	FREQUENZA	PARAMETRI	VALORI DI RIFERIMENTO
AO	V1A	Indagine floristica	Aree di cantiere e strade di nuova realizzazione	2 campionamenti annuali (1 in periodo aprile-giugno e 1 in periodo settembre-ottobre)	presenza/assenza di <i>taxa</i> vegetali endemici ad areale ristretto, <i>taxa</i> minacciati o vulnerabili o inseriti in All. II della Dir. 92/43/CEE; presenza/assenza di altri <i>taxa</i> rari o di notevole interesse conservazionistico; densità dei suddetti <i>taxa</i> eventualmente riscontrati (n° esemplari adulti per mq), Indice di Naturalità, Indice di Antropizzazione	-
AO	V1B	Analisi fisionomica	Aree di cantiere e strade di nuova realizzazione	1 sopralluogo	presenza ed estensione di formazioni vegetazionali di interesse; verifica dei confini delle formazioni/habitat individuati cartograficamente dalla fotointerpretazione	Confini cartografati
AO	V2	Verifica dello stato fitosanitario	Esemplari significativi scelti in aree campione	2 ripetizioni (1 in periodo primaverile e 1 in periodo autunnale)	presenza/assenza di evidenti segni di alterazione dell'attività fotosintetica riconducibili alla deposizione delle polveri su esemplari campione marcati (presenza di patologie/parassitosi, alterazioni della crescita, tasso di mortalità/infestazione delle specie chiave); stato fitosanitario degli esemplari piantumati e di quelli espantati e reimpiantati (parametri morfometrici e grado di vitalità);	-



COMPONENTE FLORISTICO-VEGETAZIONALE						
FASE	AZIONE		AREE	FREQUENZA	PARAMETRI	VALORI DI RIFERIMENTO
CO	V1A	Indagine floristica	Aree di cantiere e strade di nuova realizzazione	2 campionamenti annuali (stesse date della fase AO \pm 15 giorni)	presenza/assenza di <i>taxa</i> vegetali endemici ad areale ristretto, <i>taxa</i> minacciati o vulnerabili o inseriti in All. II della Dir. 92/43/CEE; presenza/assenza di altri <i>taxa</i> rari o di notevole interesse conservazionistico; densità dei suddetti <i>taxa</i> eventualmente riscontrati (n° esemplari adulti per mq), Indice di Naturalità, Indice di Antropizzazione	-
CO	V2	Verifica dello stato fitosanitario	Esemplari significativi scelti in aree campione	2 ripetizioni (1 in periodo primaverile e 1 in periodo autunnale)	presenza/assenza di evidenti segni di alterazione dell'attività fotosintetica riconducibili alla deposizione delle polveri su esemplari campione marcati (presenza di patologie/parassitosi, alterazioni della crescita, tasso di mortalità/infestazione delle specie chiave); stato fitosanitario degli esemplari piantumati e di quelli espuntati e reimpiantati (parametri morfometrici e grado di vitalità);	Confronto con i dati raccolti in fase <i>ante operam</i>
CO	V3	Verifica della presenza di specie aliene invasive	Aree di cantiere che prevedono accumuli di terra	Ispezioni cadenzate nel corso della fase di cantiere	presenza di specie aliene invasive, n di specie eradicate/area	-



COMPONENTE FLORISTICO-VEGETAZIONALE						
FASE	AZIONE		AREE	FREQUENZA	PARAMETRI	VALORI DI RIFERIMENTO
PO	V1A	Indagine floristica	Aree di cantiere e strade di nuova realizzazione	Dal termine del cantiere, rilievi per 1 anno con le stesse date della fase AO \pm 15 giorni	presenza/assenza di <i>taxa</i> vegetali endemici ad areale ristretto, <i>taxa</i> minacciati o vulnerabili o inseriti in All. II della Dir. 92/43/CEE; presenza/assenza di altri <i>taxa</i> rari o di notevole interesse conservazionistico; densità dei suddetti <i>taxa</i> eventualmente riscontrati (n° esemplari adulti per mq); variazione nell'estensione di formazioni vegetazionali di interesse individuate in fase <i>ante operam</i>	Confronto con i dati raccolti in fase <i>ante operam</i>
PO	V1B	Analisi fisionomica	Aree di cantiere e strade di nuova realizzazione	1 sopralluogo	presenza ed estensione di formazioni vegetazionali di interesse; verifica dei confini delle formazioni/habitat individuati cartograficamente dalla fotointerpretazione	Confronto con i dati raccolti in fase <i>ante operam</i>
PO	V2	Verifica dello stato fitosanitario	Esemplari significativi scelti in aree campione	2 ripetizioni (1 in periodo primaverile e 1 in periodo autunnale) per un anno dal termine del cantiere	presenza/assenza di evidenti segni di alterazione dell'attività fotosintetica riconducibili alla deposizione delle polveri su esemplari campione marcati (presenza di patologie/parassitosi, alterazioni della crescita, tasso di mortalità/infestazione delle specie chiave); stato fitosanitario degli esemplari piantumati e di quelli espantati e reimpiantati (parametri morfometrici e grado di vitalità);	Confronto con i dati raccolti in fase <i>ante operam</i>



COMPONENTE FAUNISTICA						
FASE	AZIONE		AREE	FREQUENZA	PARAMETRI	VALORI DI RIFERIMENTO
AO	F1	Rapaci diurni nidificanti – Ricerca siti riproduttivi	Buffer di 1 km dall'impianto	Una sessione annuale, tra marzo e maggio. Si prevedono indicativamente 5 giornate di attività di campo da svolgere nel corso della finestra temporale indicata	<ul style="list-style-type: none"> • Elenco delle specie nidificanti; • Numero di specie di interesse conservazionistico; • Numero di siti riproduttivi o territori individuati per ciascuna specie; • Localizzazione dei siti o territori riproduttivi. 	-
AO	F2	Rapaci notturni nidificanti e del Succiacapre - Rilievi mediante <i>playback</i>	Stazioni di rilevamento distribuite secondo una griglia di celle quadrate di 500 m di lato: <ul style="list-style-type: none"> • 14 stazioni in un <i>buffer</i> di 1 km dall'impianto; • 14 stazioni in area di saggio con estensione caratteristiche ambientali simili. 	Due sessioni annuali: <ul style="list-style-type: none"> • 1 - 31 marzo; • 15 maggio e 15 giugno. 	<ul style="list-style-type: none"> • Elenco delle specie nidificanti; • Numero di specie di interesse conservazionistico; • Numero di siti riproduttivi o territori individuati per ciascuna specie; • Localizzazione dei siti o territori riproduttivi. 	-
AO	F3A	Avifauna nidificante – Rilievi mediante transetti	Transetti di rilevamento distribuiti come segue: <ul style="list-style-type: none"> • Lunghezza complessiva di almeno 4 km in area di progetto, il cui percorso passi entro 100 m da ogni aerogeneratore; • Lunghezza complessiva di almeno 4 km in area di saggio con caratteristiche ambientali simili a quella del progetto. 	Quattro sessioni annuali, distribuite indicativamente ogni 15 giorni, tra l'inizio di maggio e la fine di giugno.	<ul style="list-style-type: none"> • Elenco delle specie nidificanti; • Numero di specie di interesse conservazionistico; • Numero di siti riproduttivi o territori individuati per ciascuna specie; • Localizzazione dei siti o territori riproduttivi; 	-



COMPONENTE FAUNISTICA						
FASE	AZIONE		AREE	FREQUENZA	PARAMETRI	VALORI DI RIFERIMENTO
AO	F3B	Avifauna nidificante – Rilievi mediante punti d'ascolto	Stazioni di rilevamento distribuite secondo una griglia di celle quadrate di 500 m di lato: <ul style="list-style-type: none"> • 28 stazioni in un <i>buffer</i> di 1 km dall'impianto; • 28 stazioni in area di saggio con estensione caratteristiche ambientali simili. 	Otto sessioni annuali, distribuite indicativamente ogni 15 giorni, tra metà marzo e la metà luglio.	<ul style="list-style-type: none"> • Elenco delle specie nidificanti; • Numero di specie di interesse conservazionistico; • Numero di individui o coppie riproduttive rilevate per specie; • Parametri di comunità (numero di specie, diversità, indice di dominanza ed equiripartizione). 	-
AO	F4A	Avifauna migratrice - Rilievi diurni mediante conteggio visivo	<i>Buffer</i> di 2 km dall'impianto. Osservazioni da almeno due postazioni fisse da cui sia possibile controllare tutti gli aerogeneratori previsti.	24 sessioni annuali da ciascuna postazione di osservazione: <ul style="list-style-type: none"> • 12 sessioni nel periodo 15 marzo - 15 giugno; • 12 sessioni nel periodo 1° settembre – 31 ottobre. 	<ul style="list-style-type: none"> • Elenco delle specie osservate in volo nell'area d'indagine; • Numero di specie di interesse conservazionistico; • Numero di individui osservati per specie; • Distribuzione delle rotte degli individui osservati in volo nell'area di indagine. 	-
AO	F4B	Avifauna migratrice - Rilievi notturni mediante indagini bioacustiche	Una o più postazioni ad altezza elevata dal suolo (possibilmente almeno 40 m), in posizione più centrale possibile rispetto agli aerogeneratori	24 sessioni annuali: <ul style="list-style-type: none"> • 12 sessioni nel periodo 15 marzo - 15 giugno; • 12 sessioni nel periodo 1° settembre – 31 ottobre. 	<ul style="list-style-type: none"> • Elenco delle specie rilevate in volo nell'area d'indagine; • Numero di specie di interesse conservazionistico; • Indici di abbondanza relativi a ciascuna specie rilevata; 	-
AO	F5A	Chiroteri – Ricerca dei rifugi	<i>Buffer</i> di 5 km dall'impianto	Si prevedono almeno 10 giornate di attività annuale, da svolgere in parte in periodo estivo e in parte in periodo invernale.	<ul style="list-style-type: none"> • Numero di colonie individuate; • Elenco delle specie rilevate in ciascuna colonia; • Numero di individui conteggiati per ciascuna colonia. 	-



COMPONENTE FAUNISTICA						
FASE	AZIONE		AREE	FREQUENZA	PARAMETRI	VALORI DI RIFERIMENTO
AO	F5B	Chiroteri – Rilievi bioacustici mediante punti d'ascolto a terra	Stazioni di rilevamento distribuite secondo una griglia di celle quadrate di 500 m di lato: <ul style="list-style-type: none"> • 28 stazioni in un <i>buffer</i> di 1 km dall'impianto; • 28 stazioni in area di saggio con estensione caratteristiche ambientali simili. 	Una sessione al mese per ciascuna stazione di rilevamento, tra marzo e ottobre, per un totale di otto sessioni all'anno.	<ul style="list-style-type: none"> • Elenco delle specie rilevate; • Numero di specie di interesse conservazionistico; • Indici di abbondanza delle specie rilevate. 	-
AO	F5B	Chiroteri – Rilievi bioacustici in quota	Una o più postazioni ad altezza elevata dal suolo (possibilmente almeno 40 m), in posizione più centrale possibile rispetto agli aerogeneratori	Una sessione al mese per ciascuna stazione di rilevamento, tra marzo e ottobre, per un totale di otto sessioni all'anno.	<ul style="list-style-type: none"> • Elenco delle specie rilevate; • Numero di specie di interesse conservazionistico; • Indici di abbondanza delle specie rilevate. 	-
CO	F1	Rapaci diurni nidificanti – Ricerca siti riproduttivi	<i>Buffer</i> di 1 km dall'impianto	Una sessione annuale, tra marzo e maggio. Si prevedono indicativamente 5 giornate di attività di campo da svolgere nel corso della finestra temporale indicata	<ul style="list-style-type: none"> • Elenco delle specie nidificanti; • Numero di specie di interesse conservazionistico; • Numero di siti riproduttivi o territori individuati per ciascuna specie; • Localizzazione dei siti o territori riproduttivi. 	Confronto con i dati raccolti in fase <i>ante operam</i>
CO	F2	Rapaci notturni nidificanti e del Succiacapre - Rilievi mediante <i>playback</i>	Stazioni di rilevamento distribuite secondo una griglia di celle quadrate di 500 m di lato: <ul style="list-style-type: none"> • 14 stazioni in un <i>buffer</i> di 1 km dall'impianto; • 14 stazioni in area di saggio con estensione caratteristiche ambientali simili. 	Due sessioni annuali: <ul style="list-style-type: none"> • 1 - 31 marzo; • 15 maggio e 15 giugno. 	<ul style="list-style-type: none"> • Elenco delle specie nidificanti; • Numero di specie di interesse conservazionistico; • Numero di siti riproduttivi o territori individuati per ciascuna specie; • Localizzazione dei siti o territori riproduttivi. 	Confronto con i dati raccolti in fase <i>ante operam</i>



COMPONENTE FAUNISTICA						
FASE	AZIONE		AREE	FREQUENZA	PARAMETRI	VALORI DI RIFERIMENTO
CO	F3A	Avifauna nidificante – Rilievi mediante transetti	Transetti di rilevamento distribuiti come segue: <ul style="list-style-type: none"> • Lunghezza complessiva di almeno 4 km in area di progetto, il cui percorso passi entro 100 m da ogni aerogeneratore; • Lunghezza complessiva di almeno 4 km in area di saggio con caratteristiche ambientali simili a quella del progetto. 	Quattro sessioni annuali, distribuite indicativamente ogni 15 giorni, tra l'inizio di maggio e la fine di giugno.	<ul style="list-style-type: none"> • Elenco delle specie nidificanti; • Numero di specie di interesse conservazionistico; • Numero di siti riproduttivi o territori individuati per ciascuna specie; • Localizzazione dei siti o territori riproduttivi; 	Confronto con i dati raccolti in fase <i>ante operam</i>
CO	F3B	Avifauna nidificante – Rilievi mediante punti d'ascolto	Stazioni di rilevamento distribuite secondo una griglia di celle quadrate di 500 m di lato: <ul style="list-style-type: none"> • 28 stazioni in un <i>buffer</i> di 1 km dall'impianto; • 28 stazioni in area di saggio con estensione caratteristiche ambientali simili. 	Otto sessioni annuali, distribuite indicativamente ogni 15 giorni, tra metà marzo e la metà luglio.	<ul style="list-style-type: none"> • Elenco delle specie nidificanti; • Numero di specie di interesse conservazionistico; • Numero di individui o coppie riproduttive rilevate per specie; • Parametri di comunità (numero di specie, diversità, indice di dominanza ed equiripartizione). 	Confronto con i dati raccolti in fase <i>ante operam</i>
CO	F4A	Avifauna migratrice - Rilievi diurni mediante conteggio visivo	<i>Buffer</i> di 2 km dall'impianto. Osservazioni da almeno due postazioni fisse da cui sia possibile controllare tutti gli aerogeneratori previsti.	24 sessioni annuali da ciascuna postazione di osservazione: <ul style="list-style-type: none"> • 12 sessioni nel periodo 15 marzo - 15 giugno; • 12 sessioni nel periodo 1° settembre – 31 ottobre. 	<ul style="list-style-type: none"> • Elenco delle specie osservate in volo nell'area d'indagine; • Numero di specie di interesse conservazionistico; • Numero di individui osservati per specie; • Distribuzione delle rotte degli individui osservati in volo nell'area di indagine. 	Confronto con i dati raccolti in fase <i>ante operam</i>



COMPONENTE FAUNISTICA						
FASE	AZIONE		AREE	FREQUENZA	PARAMETRI	VALORI DI RIFERIMENTO
CO	F4B	Avifauna migratrice - Rilievi notturni mediante indagini bioacustiche	Una o più postazioni ad altezza elevata dal suolo (possibilmente almeno 40 m), in posizione più centrale possibile rispetto agli aerogeneratori	24 sessioni annuali: • 12 sessioni nel periodo 15 marzo - 15 giugno; • 12 sessioni nel periodo 1° settembre – 31 ottobre.	<ul style="list-style-type: none"> • Elenco delle specie rilevate in volo nell'area d'indagine; • Numero di specie di interesse conservazionistico; • Indici di abbondanza relativi a ciascuna specie rilevata; 	Confronto con i dati raccolti in fase <i>ante operam</i>
CO	F5A	Chiroteri – Ricerca dei rifugi	<i>Buffer</i> di 5 km dall'impianto. Indagini limitate alle colonie individuate in fase AO	Si preve un numero di giornate di attività annuale congruo per le indagini finalizzate al controllo delle colonie individuate in fase AO.	<ul style="list-style-type: none"> • Numero di colonie censite; • Elenco delle specie rilevate in ciascuna colonia; • Numero di individui conteggiati per ciascuna colonia. 	Confronto con i dati raccolti in fase <i>ante operam</i>
CO	F5B	Chiroteri – Rilievi bioacustici mediante punti d'ascolto a terra	Stazioni di rilevamento distribuite secondo una griglia di celle quadrate di 500 m di lato: • 28 stazioni in un <i>buffer</i> di 1 km dall'impianto; • 28 stazioni in area di saggio con estensione caratteristiche ambientali simili.	Una sessione al mese per ciascuna stazione di rilevamento, tra marzo e ottobre, per un totale di otto sessioni all'anno.	<ul style="list-style-type: none"> • Elenco delle specie rilevate; • Numero di specie di interesse conservazionistico; • Indici di abbondanza delle specie rilevate. 	Confronto con i dati raccolti in fase <i>ante operam</i>
CO	F5B	Chiroteri – Rilievi bioacustici in quota	Una o più postazioni ad altezza elevata dal suolo (possibilmente almeno 40 m), in posizione più centrale possibile rispetto agli aerogeneratori	Una sessione al mese per ciascuna stazione di rilevamento, tra marzo e ottobre, per un totale di otto sessioni all'anno.	<ul style="list-style-type: none"> • Elenco delle specie rilevate; • Numero di specie di interesse conservazionistico; • Indici di abbondanza delle specie rilevate. 	Confronto con i dati raccolti in fase <i>ante operam</i>
PO	F1	Rapaci diurni nidificanti – Ricerca siti riproduttivi	<i>Buffer</i> di 1 km dall'impianto	Una sessione annuale, tra marzo e maggio. Si prevedono indicativamente 5 giornate di attività di campo da svolgere nel corso della finestra temporale indicata	<ul style="list-style-type: none"> • Elenco delle specie nidificanti; • Numero di specie di interesse conservazionistico; • Numero di siti riproduttivi o territori individuati per ciascuna specie; • Localizzazione dei siti o territori riproduttivi. 	Confronto con i dati raccolti in fase <i>ante operam</i>



COMPONENTE FAUNISTICA						
FASE	AZIONE		AREE	FREQUENZA	PARAMETRI	VALORI DI RIFERIMENTO
PO	F2	Rapaci notturni nidificanti e del Succiacapre - Rilievi mediante <i>playback</i>	Stazioni di rilevamento distribuite secondo una griglia di celle quadrate di 500 m di lato: <ul style="list-style-type: none"> • 14 stazioni in un <i>buffer</i> di 1 km dall'impianto; • 14 stazioni in area di saggio con estensione caratteristiche ambientali simili. 	Due sessioni annuali: <ul style="list-style-type: none"> • 1 - 31 marzo; • 15 maggio e 15 giugno. 	<ul style="list-style-type: none"> • Elenco delle specie nidificanti; • Numero di specie di interesse conservazionistico; • Numero di siti riproduttivi o territori individuati per ciascuna specie; • Localizzazione dei siti o territori riproduttivi. 	Confronto con i dati raccolti in fase <i>ante operam</i>
PO	F3A	Avifauna nidificante – Rilievi mediante transetti	Transetti di rilevamento distribuiti come segue: <ul style="list-style-type: none"> • Lunghezza complessiva di almeno 4 km in area di progetto, il cui percorso passi entro 100 m da ogni aerogeneratore; • Lunghezza complessiva di almeno 4 km in area di saggio con caratteristiche ambientali simili a quella del progetto. 	Quattro sessioni annuali, distribuite indicativamente ogni 15 giorni, tra l'inizio di maggio e la fine di giugno.	<ul style="list-style-type: none"> • Elenco delle specie nidificanti; • Numero di specie di interesse conservazionistico; • Numero di siti riproduttivi o territori individuati per ciascuna specie; • Localizzazione dei siti o territori riproduttivi; 	Confronto con i dati raccolti in fase <i>ante operam</i>
PO	F3B	Avifauna nidificante – Rilievi mediante punti d'ascolto	Stazioni di rilevamento distribuite secondo una griglia di celle quadrate di 500 m di lato: <ul style="list-style-type: none"> • 28 stazioni in un <i>buffer</i> di 1 km dall'impianto; • 28 stazioni in area di saggio con estensione caratteristiche ambientali simili. 	Otto sessioni annuali, distribuite indicativamente ogni 15 giorni, tra metà marzo e la metà luglio.	<ul style="list-style-type: none"> • Elenco delle specie nidificanti; • Numero di specie di interesse conservazionistico; • Numero di individui o coppie riproduttive rilevate per specie; • Parametri di comunità (numero di specie, diversità, indice di dominanza ed equipartizione). 	Confronto con i dati raccolti in fase <i>ante operam</i>



COMPONENTE FAUNISTICA						
FASE	AZIONE		AREE	FREQUENZA	PARAMETRI	VALORI DI RIFERIMENTO
PO	F4A	Avifauna migratrice - Rilievi diurni mediante conteggio visivo	Buffer di 2 km dall'impianto. Osservazioni da almeno due postazioni fisse da cui sia possibile controllare tutti gli aerogeneratori previsti.	24 sessioni annuali da ciascuna postazione di osservazione: • 12 sessioni nel periodo 15 marzo - 15 giugno; • 12 sessioni nel periodo 1° settembre – 31 ottobre.	<ul style="list-style-type: none"> • Elenco delle specie osservate in volo nell'area d'indagine; • Numero di specie di interesse conservazionistico; • Numero di individui osservati per specie; • Distribuzione delle rotte degli individui osservati in volo nell'area di indagine. 	Confronto con i dati raccolti in fase <i>ante operam</i>
PO	F4B	Avifauna migratrice - Rilievi notturni mediante indagini bioacustiche	Una o più postazioni ad altezza elevata dal suolo (possibilmente almeno 40 m), in posizione più centrale possibile rispetto agli aerogeneratori	24 sessioni annuali: • 12 sessioni nel periodo 15 marzo - 15 giugno; • 12 sessioni nel periodo 1° settembre – 31 ottobre.	<ul style="list-style-type: none"> • Elenco delle specie rilevate in volo nell'area d'indagine; • Numero di specie di interesse conservazionistico; • Indici di abbondanza relativi a ciascuna specie rilevata; 	Confronto con i dati raccolti in fase <i>ante operam</i>
PO	F5A	Chiropteri – Ricerca dei rifugi	Buffer di 5 km dall'impianto. Indagini limitate alle colonie individuate in fase AO	Si preve un numero di giornate di attività annuale congruo per le indagini finalizzate al controllo delle colonie individuate in fase AO.	<ul style="list-style-type: none"> • Numero di colonie censite; • Elenco delle specie rilevate in ciascuna colonia; • Numero di individui conteggiati per ciascuna colonia. 	Confronto con i dati raccolti in fase <i>ante operam</i>
PO	F5B	Chiropteri – Rilievi bioacustici mediante punti d'ascolto a terra	Stazioni di rilevamento distribuite secondo una griglia di celle quadrate di 500 m di lato: • 28 stazioni in un <i>buffer</i> di 1 km dall'impianto; • 28 stazioni in area di saggio con estensione caratteristiche ambientali simili.	Una sessione al mese per ciascuna stazione di rilevamento, tra marzo e ottobre, per un totale di otto sessioni all'anno.	<ul style="list-style-type: none"> • Elenco delle specie rilevate; • Numero di specie di interesse conservazionistico; • Indici di abbondanza delle specie rilevate. 	Confronto con i dati raccolti in fase <i>ante operam</i>



COMPONENTE FAUNISTICA						
FASE	AZIONE		AREE	FREQUENZA	PARAMETRI	VALORI DI RIFERIMENTO
PO	F5B	Chiropteri – Rilievi bioacustici in quota	Una o più postazioni ad altezza elevata dal suolo (possibilmente almeno 40 m), in posizione più centrale possibile rispetto agli aerogeneratori	Una sessione al mese per ciascuna stazione di rilevamento, tra marzo e ottobre, per un totale di otto sessioni all'anno.	<ul style="list-style-type: none"> • Elenco delle specie rilevate; • Numero di specie di interesse conservazionistico; • Indici di abbondanza delle specie rilevate. 	Confronto con i dati raccolti in fase <i>ante operam</i>
PO	F6	Mortalità da impatto - Ricerche delle carcasse	Transetti di rilevamento in aree di 200 m di lato situate in corrispondenza di ciascun aerogeneratore	Una sessione ogni 15 giorni in ciascuna stazione di rilevamento, per un totale di 24 sessioni di rilevamento all'anno.	<ul style="list-style-type: none"> • Numero di carcasse rinvenute; • Specie di appartenenza delle carcasse rinvenute; • Posizione delle carcasse rinvenute in relazione agli aerogeneratori.. 	Confronto con i dati raccolti in fase <i>ante operam</i>

COMPONENTE RUMORE						
FASE	AZIONE		AREE	FREQUENZA	PARAMETRI	VALORI DI RIFERIMENTO
AO	R1	Caratterizzazione del clima acustico	Recettori AO/PO	1 sessione di misura di durata adeguata, in accordo alla UNI/TS 11143-7/2013, con tempo di riferimento nelle 24 ore	PARAMETRI ACUSTICI <ul style="list-style-type: none"> • Profilo temporale del LAeq su base temporale di 1 secondo; • LAeq,10min valutato su intervalli temporali successivi di 10' • Spettro acustico medio del LAeq in bande di 1/3 di ottava PARAMETRI METEOROLOGICI (riferiti ad intervalli minimi di 10') <ul style="list-style-type: none"> • Media della velocità del vento a terra (ad un'altezza di 3 m da suolo); • Moda della direzione del vento a terra (ad un'altezza di 3 m da suolo); • Precipitazioni (pioggia, neve, grandine); • Temperatura media. 	Classificazione acustica comunale



COMPONENTE RUMORE						
FASE	AZIONE		AREE	FREQUENZA	PARAMETRI	VALORI DI RIFERIMENTO
CO	R2	Verifica impatto in fase di cantiere	Recettori CO	1 sessione di misura, con tempo di riferimento nell'arco del periodo diurno, presso i recettori. Le tempistiche di monitoraggio del corso d'opera sono necessariamente legate alle fasi del cantiere e saranno specificate in sede operativa	PARAMETRI ACUSTICI <ul style="list-style-type: none"> • Profilo temporale del LAeq su base temporale di 1 secondo; • LAeq,10min valutato su intervalli temporali successivi di 10' • Spettro acustico medio del LAeq in bande di 1/3 di ottava 	Classificazione acustica comunale Eventuali limiti di deroga
PO	R3	Verifica compatibilità acustica dell'impianto eolico	Recettori AO/PO	1 sessione di misura di durata adeguata, in accordo alla UNI/TS 11143-7/2013, con tempo di riferimento nelle 24 ore	PARAMETRI ACUSTICI <ul style="list-style-type: none"> • Profilo temporale del LAeq su base temporale di 1 secondo; • LAeq,10min valutato su intervalli temporali successivi di 10' • Spettro acustico medio del LAeq in bande di 1/3 di ottava PARAMETRI METEOROLOGICI (riferiti ad intervalli minimi di 10') <ul style="list-style-type: none"> • Media della velocità del vento a terra (ad un'altezza di 3 m da suolo); • Moda della direzione del vento a terra (ad un'altezza di 3 m da suolo); • Precipitazioni (pioggia, neve, grandine); • Temperatura media; • Media della velocità del vento al rotore per ogni turbina (da acquisire dal gestore); • Moda della direzione del vento al rotore per ogni turbina (da acquisire dal gestore); • Media della velocità di rotazione delle pale per ogni turbina (da acquisire dal gestore); • Temperatura al rotore per ogni turbina (da acquisire dal gestore) (facoltativa). 	Classificazione acustica comunale



7. RESTITUZIONE DEI DATI

Di seguito vengono descritte le modalità di restituzione dei dati funzionali a documentare le modalità di attuazione e gli esiti del Monitoraggio Ambientale, anche ai fini dell'informazione al pubblico. Tali modalità sono state elaborate sulla base delle Linee Guida nazionali per i PMA (Par. 2.2).

La restituzione dei dati avverrà sottoforma di:

- A. rapporti tecnici periodici descrittivi delle attività svolte e dei risultati del Monitoraggio;
- B. dati di monitoraggio, strutturati secondo formati idonei alle attività di analisi e valutazione da parte dell'Autorità competente;
- C. dati territoriali georeferenziati per la localizzazione degli elementi significativi del Monitoraggio ambientale.

I rapporti tecnici predisposti periodicamente a seguito dell'attuazione del MA dovranno contenere:

- le finalità specifiche dell'attività di monitoraggio condotta in relazione alla componente/fattore ambientale;
- la descrizione e la localizzazione delle aree di indagine e delle stazioni/punti di monitoraggio;
- i parametri monitorati;
- l'articolazione temporale del monitoraggio in termini di frequenza e durata;
- i risultati del monitoraggio e le relative elaborazioni e valutazioni, comprensive delle eventuali criticità riscontrate e delle relative azioni correttive intraprese.

I rapporti tecnici dovranno inoltre includere per ciascuna stazione/punto di monitoraggio apposite schede di sintesi contenenti le seguenti informazioni:

- stazione/punto di monitoraggio: codice identificativo (come indicato nel presente PMA), coordinate geografiche (espresse in gradi decimali nel sistema di riferimento WGS84), componente/fattore ambientale monitorata, fase di monitoraggio;
- area di indagine (in cui è compresa la stazione/punto di monitoraggio): territori ricadenti nell'area di indagine (es. comuni, province, regioni), uso reale del suolo, eventuale presenza di fattori/elementi antropici e/o naturali che possono condizionare l'attuazione e/o gli esiti del monitoraggio (descrizione e distanza dall'area di progetto);
- per le componenti che li prevedono, ricettori sensibili: codice del ricettore (es. RIC_01): localizzazione (indirizzo, comune, provincia, regione), coordinate geografiche (espresse in gradi decimali nel sistema di riferimento WGS84), descrizione (es. civile abitazione, scuola, area naturale protetta, ecc.);
- parametri monitorati: strumentazione e metodiche utilizzate, periodicità, durata complessiva dei monitoraggi.

La scheda di sintesi dovrà essere inoltre corredata da:

- inquadramento generale (in scala opportuna) che riporti l'intera opera, o parti di essa, la localizzazione della stazione/punto di monitoraggio unitamente alle eventuali altre stazioni/punti previste all'interno dell'area di indagine;
- rappresentazione cartografica su Carta Tecnica Regionale (CTR) e/o su foto aerea (scala 1:10.000) dei seguenti elementi:
 - stazione/punto di monitoraggio;
 - elemento progettuale compreso nell'area di indagine (es. porzione di tracciato stradale, aree di cantiere, opere di mitigazione);
 - ricettori sensibili;



- eventuali fattori/elementi antropici e/o naturali che possono condizionare l'attuazione e gli esiti del monitoraggio;
- immagini fotografiche descrittive dello stato dei luoghi.

I dati di monitoraggio contenuti nei rapporti tecnici periodici saranno forniti anche in formato tabellare aperto XLS o CSV. Nelle tabelle sarà riportato:

- codice identificativo della stazione/punto di monitoraggio;
- codice identificativo della campagna di monitoraggio;
- data/periodo di campionamento;
- parametri monitorati e relative unità di misura;
- valori rilevati;
- range di variabilità individuato per lo specifico parametro (se necessario);
- valori limite (ove definiti dalla pertinente normativa);
- superamenti dei valori limite o eventuali situazioni critiche/anomale riscontrate.

Per consentire la rappresentazione delle informazioni relative al MA in ambiente web GIS saranno predisposti i seguenti dati territoriali georiferiti relativi alla localizzazione di:

- elementi progettuali significativi per le finalità del MA (es. area di cantiere, opera di mitigazione, porzione di tracciato stradale);
- aree di indagine;
- ricettori sensibili;
- stazioni/punti di monitoraggio.

I dati territoriali saranno predisposti in formato SHP in coordinate geografiche espresse in gradi decimali nel sistema di riferimento WGS84 (Codice EPSG: 4326).

BIBLIOGRAFIA

AGNELLI, P., MARTINOLI, A., PATRIARCA, E., RUSSO, D., SCARAVELLI, D., GENOVESI, P., 2004. LINEE GUIDA PER IL MONITORAGGIO DEI CHIROTTERI: INDICAZIONI METODOLOGICHE PER LO STUDIO E LA CONSERVAZIONE DEI PIPISTRELLI IN ITALIA, QUAD. CONS. NATURA, 19. MIN. AMBIENTE - IST. NAZ. FAUNA SELVATICA.

ASTIASO GARCIA D., CANAVERO G., CURCURUTO S., FERRAGUTI M., NARDELLI R., SAMMARTANO L., SAMMURI G., SCARAVELLI D., SPINA F., TOGNI S. E ZANCHINI E., 2013. IL PROTOCOLLO DI MONITORAGGIO AVIFAUNA E CHIROTTEROFAUNA DELL'OSSERVATORIO NAZIONALE SU EOLICO E FAUNA. IN: MEZZAVILLA F., SCARTON F. (A CURA DI). ATTI SECONDO CONVEGNO ITALIANO RAPACI DIURNI E NOTTURNI. TREVISO, 12-13 OTTOBRE 2012. ASSOCIAZIONE FAUNISTI VENETI, QUADERNI FAUNISTICI N. 3: 30-39.

BERNARDINO, J., BISPO, R., TORRES, P., REBELO, R., MASCARENHAS, M., COSTA, H., 2011. ENHANCING CARCASS REMOVAL TRIALS AT THREE WIND ENERGY FACILITIES IN PORTUGAL. WILDL. BIOL. PRACT. 7, 1–14.

BIBBY C. J., BURGESS N.D., HILL N.D. & MUSTOE S., 2000. BIRD CENSUS TECHNIQUES, SECOND EDITION. ACADEMIC PRESS, LONDON.

CALVI, G. & MUZIO, M., 2019. LITTLE OWL *ATHENE NOCTUA* SURVEY IN MILAN, NORTHERN ITALY: DISTRIBUTION, HABITAT PREFERENCES AND CONSIDERATIONS ABOUT SAMPLING PROTOCOL. AVOCETTA 43, 37–48.

CELESTI-GRAPPOW L., PRETTO F., CARLI E., BLASI C. (EDS.), 2010. FLORA VASCOLARE ALLOCTONA E INVASIVA DELLE REGIONI D'ITALIA. CASA EDITRICE UNIVERSITÀ LA SAPIENZA, ROMA. 208 PP

CONTI F., ABBATE G., ALESSANDRINI A., BLASI C., (EDS.), 2005. AN ANNOTATED CHECK LIST OF THE ITALIAN VASCULAR FLORA. PALOMBI EDITOR. ROMA.

ERCOLE S., BIANCO P.M., BLASI C., COPIZ R., CORNELINI P. E L. ZAVATTERO, 2010. ANALISI E PROGETTAZIONE BOTANICA PER GLI INTERVENTI DI MITIGAZIONE DEGLI IMPATTI DELLE INFRASTRUTTURE LINEARI, IN ISPRA - CATAP, AMBIENTE, PAESAGGIO E INFRA-STRUTTURE, VOLUME I, MANUALI E LINEE GUIDA 65.3/2010, ISPRA, PP 57.

FORNASARI L., BANI L., DE CARLI E. & MASSA R. (1998). OPTIMUM DESIGN IN MONITORING COMMON BIRDS AND THEIR HABITAT. GIBIER FAUNE SAUVAGE, 15 (2): 309–322.

GILLINGS, S., MORAN, N., ROBB, M., VAN BRUGGEN, J., TROOST, G., 2018. A PROTOCOL FOR STANDARDISED NOCTURNAL FLIGHT CALL MONITORING. TECH. REP. - WWW.TREKTELLEN.ORG.

HÖTKER, H., 2017. BIRDS: DISPLACEMENT, IN: PERROW, M.R. (ED.), WILDLIFE AND WIND FARMS - CONFLICTS AND SOLUTIONS, VOLUME 1: ONSHORE: POTENTIAL EFFECTS. CONSERVATION HANDBOOKS. PELAGIC PUBLISHING, P. 245.

JOHNSON, G.D., ERICKSON, W.P., STRICKLAND, M.D., SHEPHERD, M.F., SHEPHERD, D.A., SARAPPO, S.A., 2002. COLLISION MORTALITY OF LOCAL AND MIGRANT BIRDS AT A LARGE-SCALE WIND-POWER DEVELOPMENT ON BUFFALO RIDGE, MINNESOTA. WILDL. SOC. BULL. 30, 879–887.

LEYSEN, M., VAN NIEUWENHUYSE, D., STEENHOUDT, K., 2001. THE FLEMISH LITTLE OWL PROJECT: DATA COLLECTION AND PROCESSING METHODOLOGY. ORIOLUS 67, 22–31.

PIGNATTI S., 1982. FLORA D'ITALIA. VOLL. 1, 2, 3. EDAGRICOLE, BOLOGNA

RUSSO, D., JONES, G., 2002. IDENTIFICATION OF TWENTY-TWO BAT SPECIES (MAMMALIA: CHIROPTERA) FROM ITALY BY ANALYSIS OF TIME-EXPANDED RECORDINGS OF ECHOLOCATION CALLS. J. ZOOL. 258, 91–103.



SMALLWOOD, K.S., BELL, D.A., SNYDER, S.A., DIDONATO, J.E., 2010. NOVEL SCAVENGER REMOVAL TRIALS INCREASE WIND TURBINE-CAUSED AVIAN FATALITY ESTIMATES. J. WILDL. MANAGE. 74, 1089–1097.