

**Raccordi a 380 kV in Semplice Terna alla nuova stazione di
Lucera dall'esistente elettrodotto Foggia – Larino**

CARATTERISTICHE COMPONENTI

380 kV SEMPLICE TERNA

CONDUTTORI ED ARMAMENTI

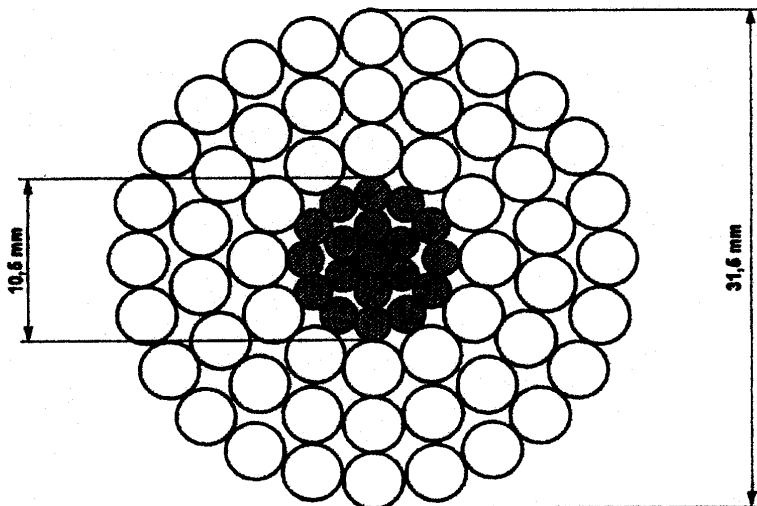
RQUT0000C2	LUG. 2002	Conduttore di energia Alluminio - Acciaio Ø 31,5 mm
LC 8	NOV. 2006	Conduttore in alluminio Ø 41,5 mm
LC 23	GEN. 1995	Corda di guardia in Acciaio Ø 11,5 mm
LC UX 25	GEN. 2008	Corda di guardia a 24 fibre ottiche Ø 11,5 mm
LJ 2	LUG. 1989	Isolatori cappa e perno Tipo antisale in vetro temperato
LM 79	NOV. 1992	Conduttori All.-Acc Ø 31,5 mm trinati Catena ad "I" per richiamo collo morto
LM 151	NOV. 1992	Conduttori All.-Acc Ø 31,5 mm trinati Armamento per amarro triplo
LM 1103	MAR. 1986	Armamento per amarro doppio lato portale
LM 153	NOV. 2006	Armamento per amarro doppio lato capolinea
LM 253	DIC. 1995	Armamento per amarro della corda di guardia Ø 11,5
TINLTUM0000225	NOV. 1997	Armamento di amarro con passante per fune di guardia con F.O. diametro 11,5 mm
TINLTUM0000226	NOV. 1997	Armamento di amarro in sospensione per fune di guardia con F.O. diametro 11,5 mm

SOSTEGNI

LS 1067	GEN. 1994	Sostegno semplice terna tipo "C"
LS 1069	GEN. 1994	Sostegno semplice terna tipo "E"
LU 236	LUG. 1994	Diagramma di utilizzazione meccanica dei sostegni tipo "C" zona A
LU 238	LUG. 1994	Diagramma di utilizzazione meccanica dei sostegni tipo "E" zona A

FONDAZIONI

LF1	OTT. 2006	Fondazione Tipo CR
RQUTLF1005	GIU. 2003	Fondazioni di classe "CR", corrispondenza sostegni - fondazioni - monconi
LF 20	MAR. 1992	Fondazioni su pali trivellati
LF 21	APR. 1992	Fondazioni ad ancoraggio a mezzo di tiranti



TIPO CONDUTTORE		C 2/1	C 2/2 (*)
		NORMALE	INGRASSATO
FORMAZIONE	Alluminio	54 x 3,50	54 x 3,50
	Acciaio	19 x 2,10	19 x 2,10
SEZIONI TEORICHE (mm ²)	Alluminio	519,5	519,5
	Acciaio	65,80	65,80
	Totale	585,30	585,30
TIPO DI ZINCATURA DELL'ACCIAIO		Normale	Maggiorata
MASSA TEORICA (Kg/m)		1,953	2,071(**)
RESISTENZA ELETTR. TEORICA A 20°C (ohm/km)		0,05564	0,05564
CARICO DI ROTTURA (daN)		16852	16516
MODULO ELASTICO FINALE (N/mm ²)		68000	68000
COEFFICIENTE DI DILATAZIONE (1/°C)		19,4 x 10 ⁻⁶	19,4 x 10 ⁻⁶

(*) Per zone ad alto inquinamento salino

(**) Compresa massa grasso pari a 103,39 gr/m.

1. Materiale:

Mantello esterno in Alluminio ALP E 99,5 UNI 3950

Anima in acciaio a zincatura normale tipo 170 (CEI 7-2), zincato a caldo

Anima in acciaio a zincatura maggiorata tipo 3 secondo prescrizioni ENEL DC 3905 Appendice A

2. Prescrizioni:

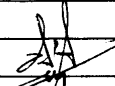
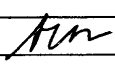
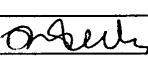
Per la costruzione ed il collaudo: DC 3905

Per le caratteristiche dei prodotti di protezione: prEN50326

Per le modalità di ingrassaggio: EN50182

3. Imballo e pezzature:

Bobine da 2.000 m (salvo diversa prescrizione in sede di ordinazione)

Rev.	Data	Descrizione della revisione	Elaborato	Verificato	Collaborazioni	Approvato
00	21-01-2002	PRIMA EMISSIONE	RIS/IML	RIS/IML		RIS/IML
01	25-07-2002	Aggiornata massa conduttore ingrassato	 C. D'Amrosia	 A. Posati		 R. Rendina

Sostituisce il :

4. Unità di misura:

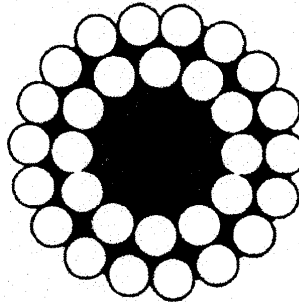
L'unità di misura con la quale deve essere espressa la quantità del materiale è la massa in chilogrammi (Kg)

5. Modalità di applicazione dei prodotti di protezione:

Il conduttore C 2/2 dovrà essere completamente ingrassato, ad eccezione della superficie esterna dei fili elementari del mantello esterno.

Le modalità di ingrassaggio devono essere rispondenti alla norma EN 50182 del Maggio 2001 Caso 4 Figura B.1, annesso B.

La massa teorica di grasso espressa in gr/m, con una densità di $0,87 \text{ gr/cm}^3$, calcolata secondo la norma EN 50182 dovrà essere pari a 103,39 gr/m.

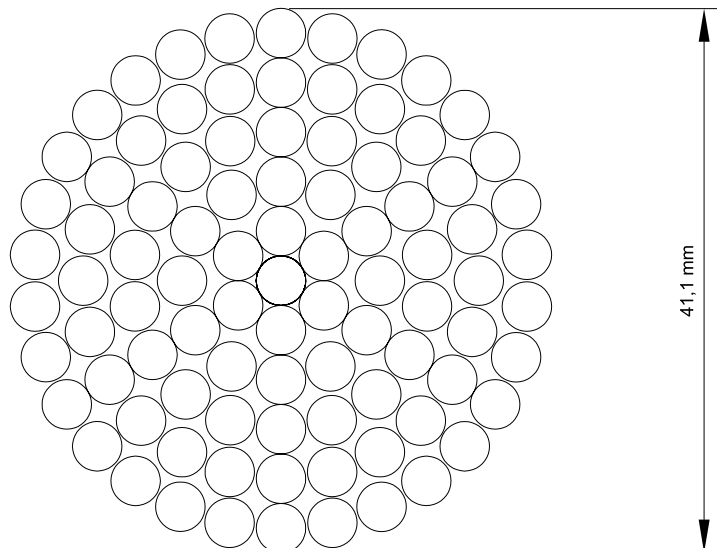


Cfr. Norma EN 50182 Maggio 2001 Caso 4 Figura B.1, annesso B

6. Caratteristiche dei prodotti di protezione:

Il grasso utilizzato dovrà essere conforme alla norma prEN 50326 Ottobre 2001 tipo 20A180 ovvero 20B180.

Il Fornitore del conduttore, dovrà consegnare la documentazione di conformità del grasso utilizzato.



FORMAZIONE	91 x 3,74
SEZIONE TEORICA (mm ²)	999,70
MASSA TEORICA (kg/m)	2,770
RESISTENZA ELETTRICA TEORICA A 20 °C (Ω/km)	0,02859
CARICO DI ROTTURA (daN)	14486
MODULO ELASTICO FINALE (daN/mm ²)	5500
COEFFICIENTE DI DILATAZIONE TERMICA (1/°C)	23 x 10 ⁻⁶

- 1 **Materiale:** Alluminio ALP E 99,5 UNI 3950
- 2 **Prescrizioni per la costruzione ed il collaudo:** DC 3905
- 3 **Imballo e pezzature:** Bobine da 2.000 m (salvo diversa prescrizione in sede di ordinazione).
- 4 **Unità di misura:** L'unità di misura con la quale deve essere espressa la quantità del materiale è la massa in chilogrammi (kg).

Descrizione ridotta: C O R D A A L D I A M 4 1 , 1

Matricola SAP: 1011670

Storia delle revisioni

Rev. 00	del 30/11/2006	Prima emissione
---------	----------------	-----------------

Uso Aziendale

Elaborato		Verificato		Approvato
G. Lavecchia		A. Posati	S. Tricoli	R. Rendina
ING-ILC-COL		ING-ILC-COL	ING-ILC-COL	ING-ILC

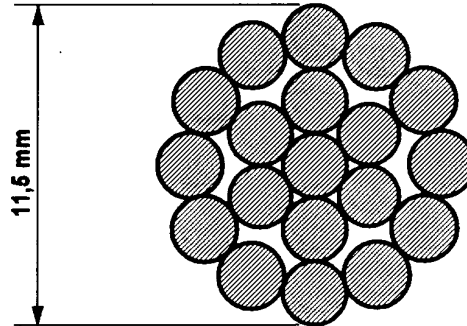
m05IO001SQ-r00

UNIFICAZIONE

ENEL

CORDA DI GUARDIA DI ACCIAIO Ø 11,5

31 73 B

LC 23Gennaio 1995
Ed. 6 - 1/1

TIPO	23/1	23/2
N. MATRICOLA	31 73 05	31 73 06
TIPO ZINCATURA	NORMALE	MAGGIORATA
MASSA UNITARIA DI ZINCO (g/m ²)	214	641
FORMAZIONE	19 x 2,3	19 x 2,3
SEZIONE TEORICA (mm ²)	78,94	78,94
MASSA TEORICA (kg/m)	0,621	0,638
RESISTENZA ELETTR. TEORICA A 20 °C (Ω/km)	2,014	2,014
CARICO DI ROTTURA (daN)	12 231	10645
MODULO ELASTICO FINALE (N/mm ²)	175 000	175000
COEFFICIENTE DI DILATAZIONE (1/°C)	11,5 x 10 ⁻⁶	11,5 x 10 ⁻⁶

1 - Materiale: acciaio Tipo 170 (CEI 7-2) zincato a caldo per i fili a "zincatura normale".
acciaio Tipo 1 zincato a caldo secondo le prescrizioni DC 3905 appendice A per i fili a "zincatura maggiorata"

2 - Prescrizioni per la costruzione ed il collaudo: DC 3905

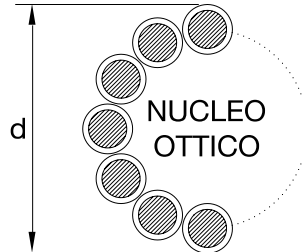
3 - Prescrizioni per la fornitura: DC 3911

4 - Imballo e pezzature: bobine da 2.000 m (salvo diversa prescrizione in sede di ordinazione)

5 - L'unità di misura con la quale deve essere espressa la quantità del materiale è la massa in chilogrammi (Kg)

Descrizione ridotta:

C O R D A A C C D I A M 1 1 , 5 M A G U E



DIAMETRO NOMINALE ESTERNO		(mm)	≤ 17,9	
MASSA UNITARIA TEORICA (Eventuale grasso compreso)		(kg/m)	≤ 0,82	
RESISTENZA ELETTRICA TEORICA A 20 °C		(ohm/km)	≤ 0,28	
CARICO DI ROTTURA		(daN)	≥ 10600	
MODULO ELASTICO FINALE		(daN/mm ²)	≥ 8800	
COEFFICIENTE DI DILATAZIONE TERMICA		(1/°C)	≤ 17,0E-6	
MAX CORRENTE C.TO C.TO DURATA 0,5 s		(kA)	≥ 20	
FIBRE OTTICHE SM-R (Single Mode Rediced)	NUMERO	(n°)	24	
	ATTENUAZIONE	a 1310 nm	(dB/km)	≤ 0,36
		a 1550 nm	(dB/km)	≤ 0,22
	DISPERSIONE CROMATICA	a 1310 nm	(ps/nm · km)	≤ 3,5
a 1550 nm		(ps/nm · km)	≤ 20	

1. Prescrizioni per la costruzione ed il collaudo: C3907.
2. Prescrizioni per la fornitura: C3911.
3. Imballo e pezzature: bobine da 4000 m (salvo diversa prescrizione in sede di ordinazione).
4. Unità di misura: la quantità del materiale deve essere espressa in m.
5. Sigillatura: eseguita mediante materiale termoresistente e autovulcanizzante.

Descrizione ridotta:

C O R G U A R A C S 2 4 x F I B R O T T 1 7 , 9

Matricola SAP:

1 0 0 4 2 1 4

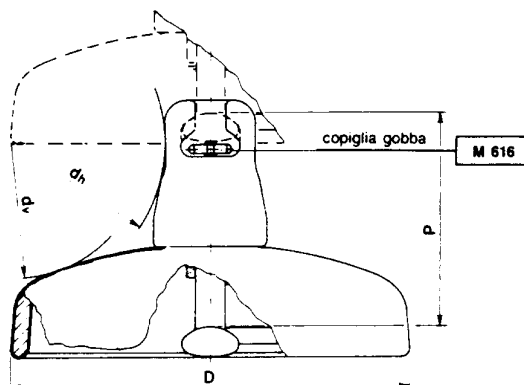
Storia delle revisioni

Rev. 00	del 11/01/2008	Prima emissione.
---------	----------------	------------------

Elaborato	Verificato	Approvato
S. Tricoli ING-ILC	A. Posati ING-ILC	R. Rendina ING-ILC

m05I0001SQ-r00

UNIFICAZIONE

ENEL**ISOLATORI CAPPA E PERNO DI TIPO ANTISALE
IN VETRO TEMPRATO****30 24 B****LJ 2**Luglio 1989
Ed. 6 - 1/1

MATRICOLA		30 24 21	30 24 25	30 24 53	30 24 55
TIPO		2/1 (*)	2/2	2/3	2/4
Carico di rottura	(kN)	70	120	160	210
Diametro nominale della parte isolante	(mm)	280	280	320	320
Passo	(mm)	146	146	170	170
Accoppiamento CEI-UNEL 39161 e 39162	(grandezza)	16	16	20	20
Linea di fuga nominale minima	(mm)	430	425	525	520
d _h nominale minimo	(mm)	75	75	90	90
d _v nominale minimo	(mm)	85	85	100	100
Condizioni di prova in nebbia salina	Numero di isolatori costituenti la catena	9	13	18	18
	Tensione di prova	(kV)	98	142	243
Salinità di tenuta (**)	(Kg/m ³)	56	56	56	56

(*) In alternativa a questo tipo può essere impiegato il tipo J 4 in porcellana.

1. Materiale: parte isolante in vetro sodocalcico temprato; cappa in ghisa malleabile (UNI ISO 5922) zincata a caldo; perno in acciaio al carbonio (UNI 7845-7874) zincato a caldo; coppiglia in acciaio inossidabile.
2. Tolleranze:
 - sul valore nominale del passo: secondo la pubblicazione IEC 305 (1974) par. 3
 - sugli altri valori nominali: secondo la Norma CEI 36-5 (1979) par. 24.
3. Su ciascun esemplare deve essere marcata la sigla U seguita dal carico di rottura dell'isolatore, il marchio di fabbrica del costruttore e l'anno di fabbricazione.
4. Prescrizioni per la costruzione ed il collaudo: DJ 3900.
5. Prescrizioni per la fornitura: DJ 3901.
6. Tensione di tenuta alla perforazione elettrica a f.i.: in olio, 80 kV eff. (J 2/1, J 2/2); 100 kV eff. (J 2/3, J 2/4).
7. Tensione di tenuta alla perforazione elettrica ad impulso in aria: 2,5 p.u. (per unità della tensione di scarica 50% a impulso atmosferico standard di polarità negativa).
8. L'unità di misura con la quale deve essere espressa la quantità di materiale è il numero di esemplari: n.

(**) La salinità di tenuta, verificata su una catena, viene convenzionalmente assunta come caratteristica propria del tipo di elemento isolante.

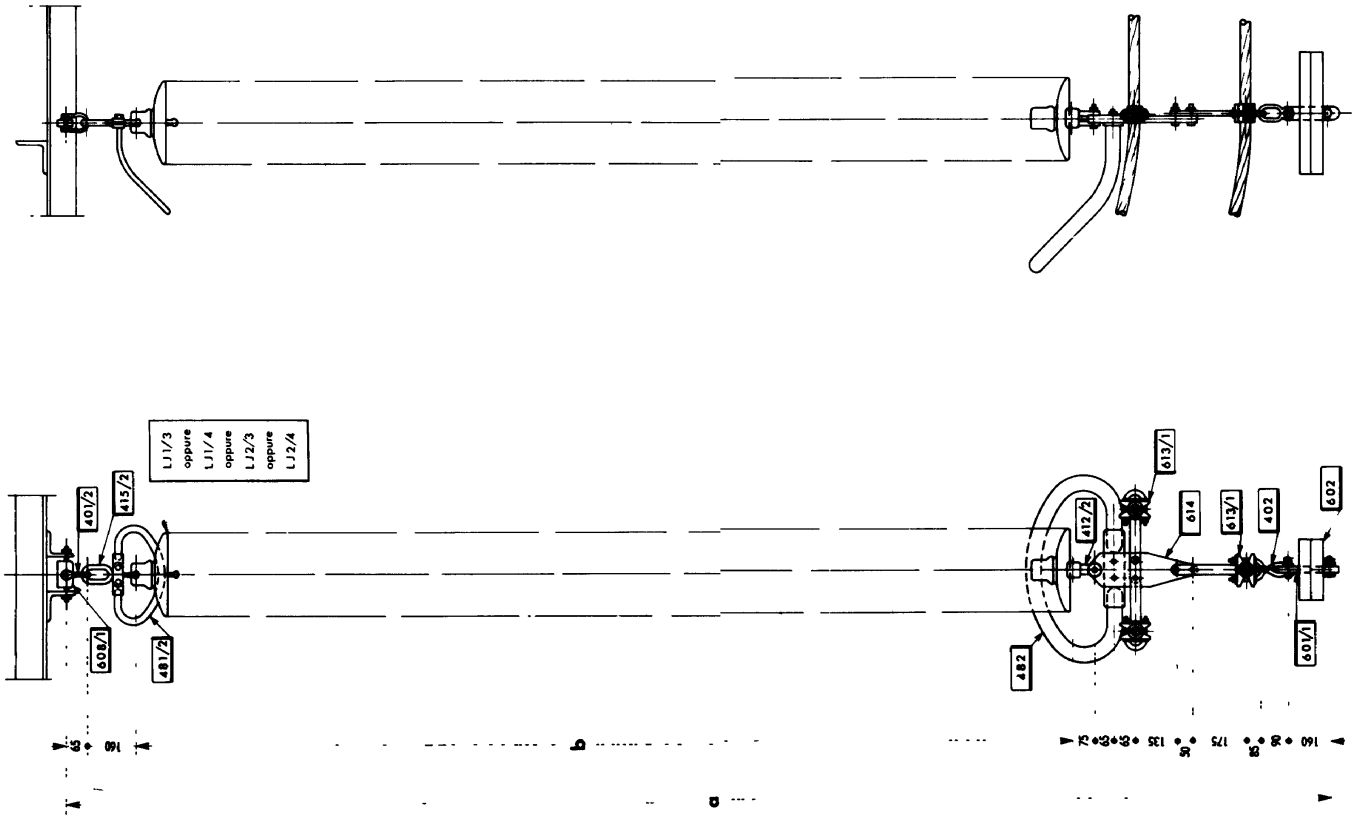
Esempio di designazione abbreviata:

I S O L A T O R E A N T I S V E T R O C A P E R N O 2 1 0 K N U E

25 XX AG
LM 79
Novembre 1982
Ed.4 - 1/2

LINEE A 380 KV
CONDUTTORI IN ALLUMINIO-ACCIAIO Ø 31,5 TRINATI
ARMAIMENTO AD "T" PER RICHIAMO COLLO MORTO

UNIFICAZIONE
ENEL



Riferimento : C2

**DIMENSIONI DELL'ARMAMENTO IN RELAZIONE AL NUMERO
DI ISOLATORI IN SERIE (rif. LJ 125)**

1) ZONE A INQUINAMENTO LEGGERO E MEDIO - (isolatori di tipo normale J1/3, J1/4)

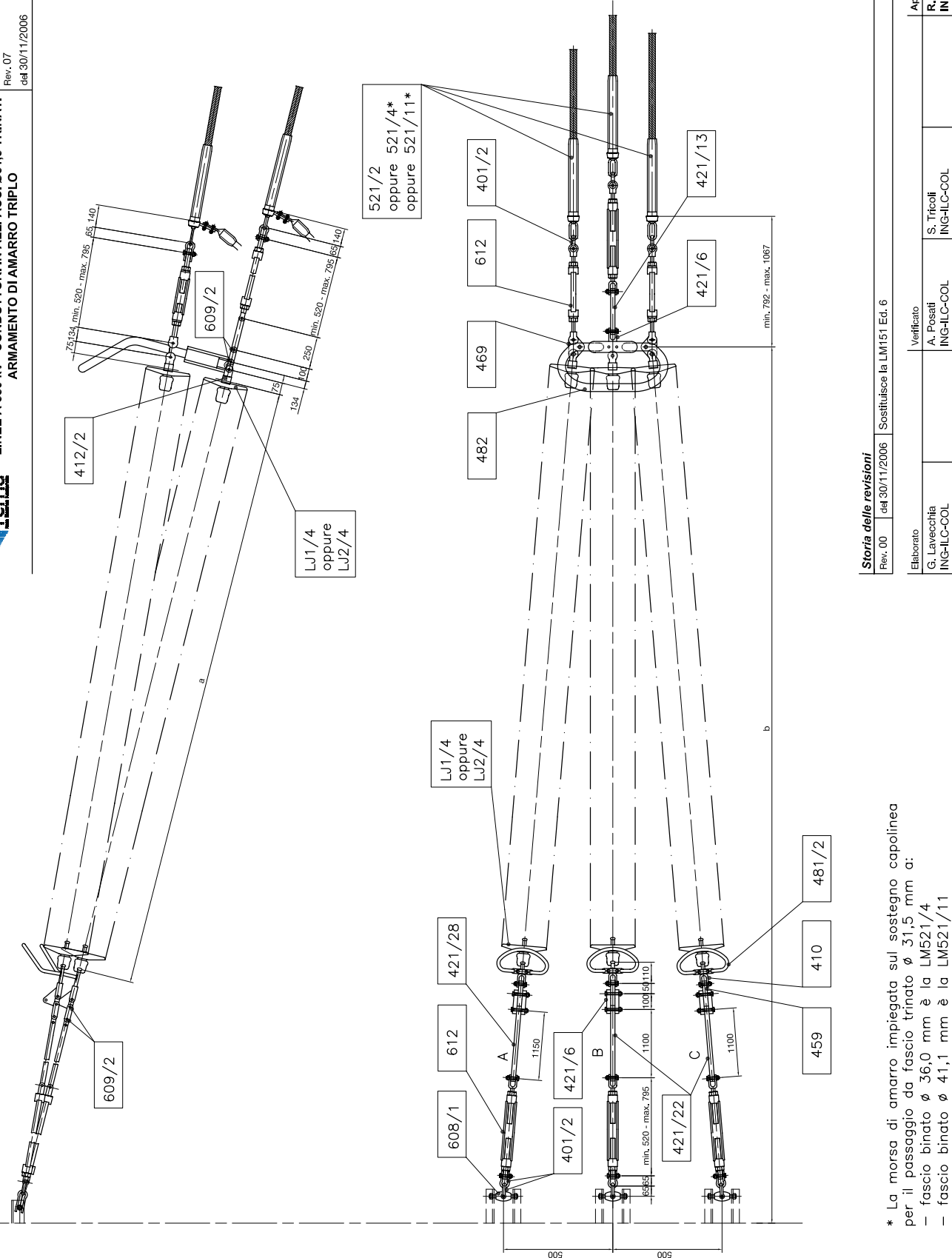
ISOLATORI		DIMENSIONI (mm)	
NUMERO	PASSO	a	b
21	146	4191	3066
18	170	4185	3060

2) ZONE A INQUINAMENTO PESANTE - (isolatori di tipo antisale J2/3, J2/4)

ISOLATORI		DIMENSIONI (mm)	
NUMERO	PASSO	a	b
18	170	4185	3060

3) ZONE A INQUINAMENTO ECCEZIONALE - (isolatori di tipo antisale J2/3, J2/4)

ISOLATORI		DIMENSIONI (mm)	
NUMERO	PASSO	a	b
25	170	5375	4250



* La morsa di amarro impiegata sul sostegno capolinea per il passaggio da fascio trinato ϕ 31,5 mm a:
 - fascio binato ϕ 36,0 mm è la LM521/4
 - fascio binato ϕ 41,1 mm è la LM521/11

Riferimenti : C2 - C5 - C8

Storia delle revisioni

Rev. 00 | del 30/11/2006 | Sostituisce la LM151 Ed. 6

Elaborato	Verificato	Approvato
G. Lavecchia ING-ILC-COL	A. Posati ING-ILC-COL	R. Rendina ING-ILC
m91000180-r00	S. Tiricoli ING-ILC-COL	

Questo documento contiene informazioni di proprietà Terna SpA e deve essere utilizzato esclusivamente dal destinatario in relazione alla finalità per la quale è stato ricevuto. È vietata qualsiasi forma di riproduzione o di divulgazione senza l'esplicito consenso di Terna SpA.

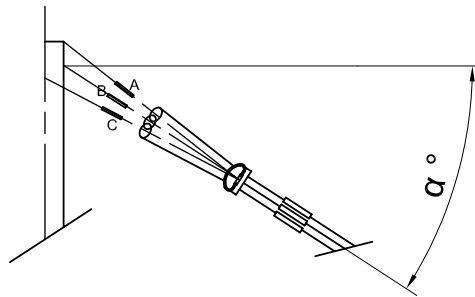


TABELLA PER LA SCELTA DELLE PROLUNGHE IN RELAZIONE
ALL' ANGOLO DI USCITA DEL FASCIO DI CONDUTTORI DAL SOSTEGNO

$< \alpha^\circ \leq$ (compreso tra)	PROLUNGA					
	A		B		C	
	LUNGH. (mm)	TIPO	LUNGH. (mm)	TIPO	LUNGH. (mm)	TIPO
0° ÷ 16°	1150	421/28	1100	421/22	1100	421/22
16° ÷ 33°	1400	421/29	1150	421/28	1100	421/22
33° ÷ 45°	800 1700 100 800	421/26 421/6 421/26	1400	421/29	1100	421/22

DIMENSIONI DELL'ARMAMENTO IN RELAZIONE AL NUMERO
DI ISOLATORI IN SERIE (Rif. LJ125)

- 1) ZONE A INQUINAMENTO LEGGERO E MEDIO – (isolatori di tipo normale J1/4)

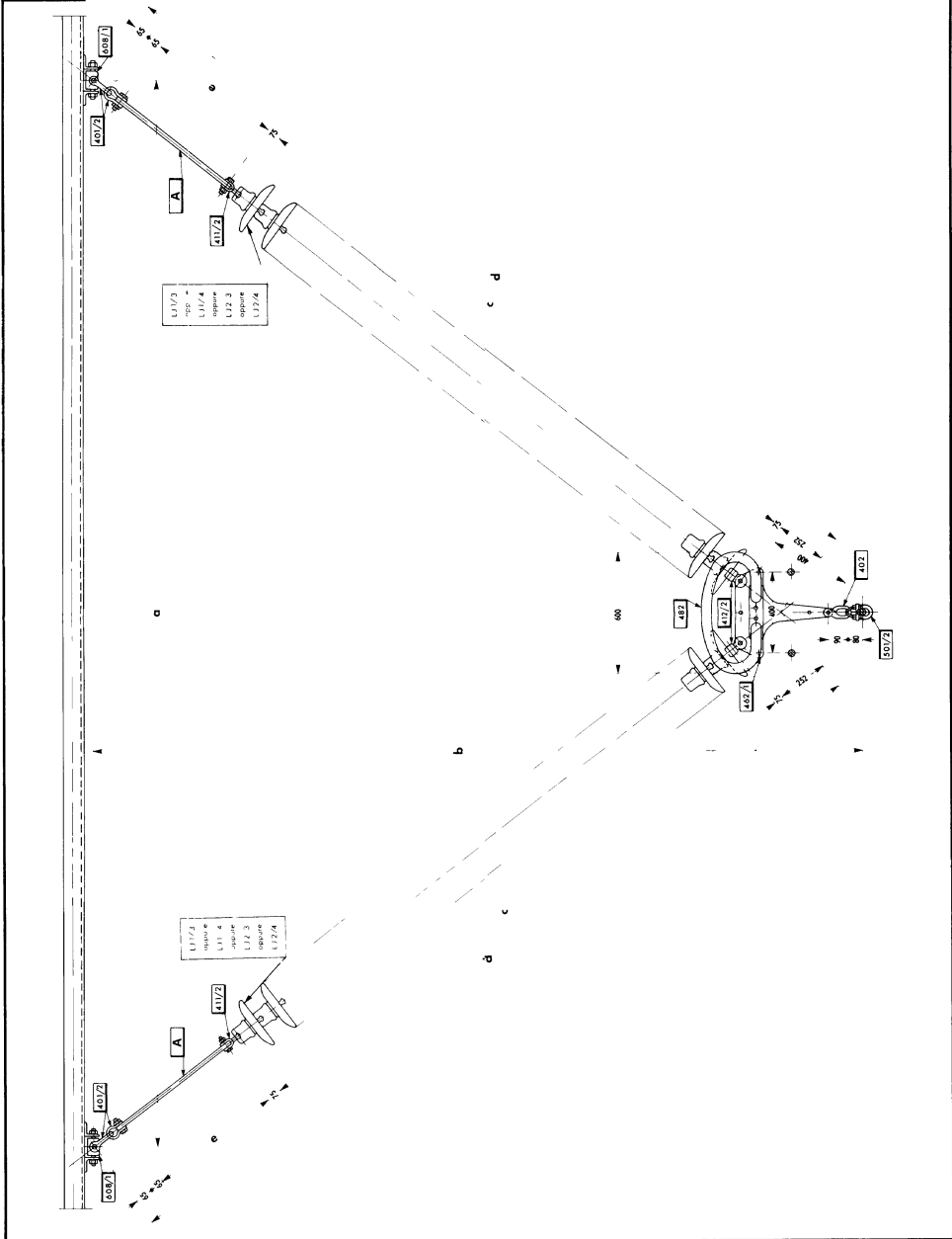
ISOLATORI		DIMENSIONI (mm)		
NUMERO	PASSO	a	b min.	b max.
3 x 19	170	3230	5482	5757

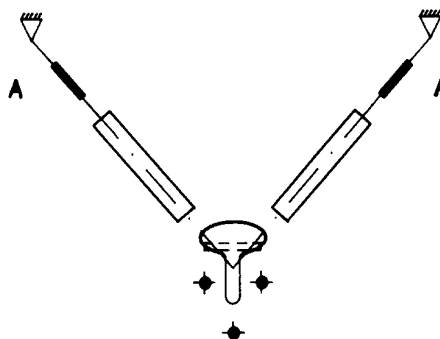
- 2) ZONE A INQUINAMENTO PESANTE – (isolatori di tipo antisale J2/4)

ISOLATORI		DIMENSIONI (mm)		
NUMERO	PASSO	a	b min.	b max.
3 x 19	170	3230	5482	5757

- 3) ZONE A INQUINAMENTO ECCEZIONALE – (isolatori di tipo antisale J2/4)

ISOLATORI		DIMENSIONI (mm)		
NUMERO	PASSO	a	b min.	b max.
25	170	4250	6502	6777





**DIMENSIONI DELL'ARMAMENTO E SCELTA DELLE PROLUNGHE
IN RELAZIONE AL NUMERO DI ISOLATORI IN SERIE (rif. LJ 125)**

**1) ZONE A INQUINAMENTO LEGGERO E MEDIO
(isolatori di tipo antisale J1/3, J1/4)**

ISOLATORI		DIMENSIONI (mm)					PROLUNGHE A
numero	passo	a	b	c	d	e	
21	146	5210	3813	3066	4294	696	421/25
18	170	5210	3807	3060	4288	696	421/25

**2) ZONE A INQUINAMENTO PESANTE
(isolatori di tipo antisale J2/3, J2/4)**

ISOLATORI		DIMENSIONI (mm)					PROLUNGHE A
numero	passo	a	b	c	d	e	
18	170	5210	3807	3060	4288	696	421/25
21	170	5210	3807	3570	4288	186	421/9

**3) ZONE A INQUINAMENTO ECCEZIONALE
(isolatori di tipo antisale J2/3, J2/4)**

ISOLATORI		DIMENSIONI (mm)					PROLUNGHE A
numero	passo	a	b	c	d	e	
25	170	6310	4521	4250	5202	420	421/19

UNIFICAZIONE

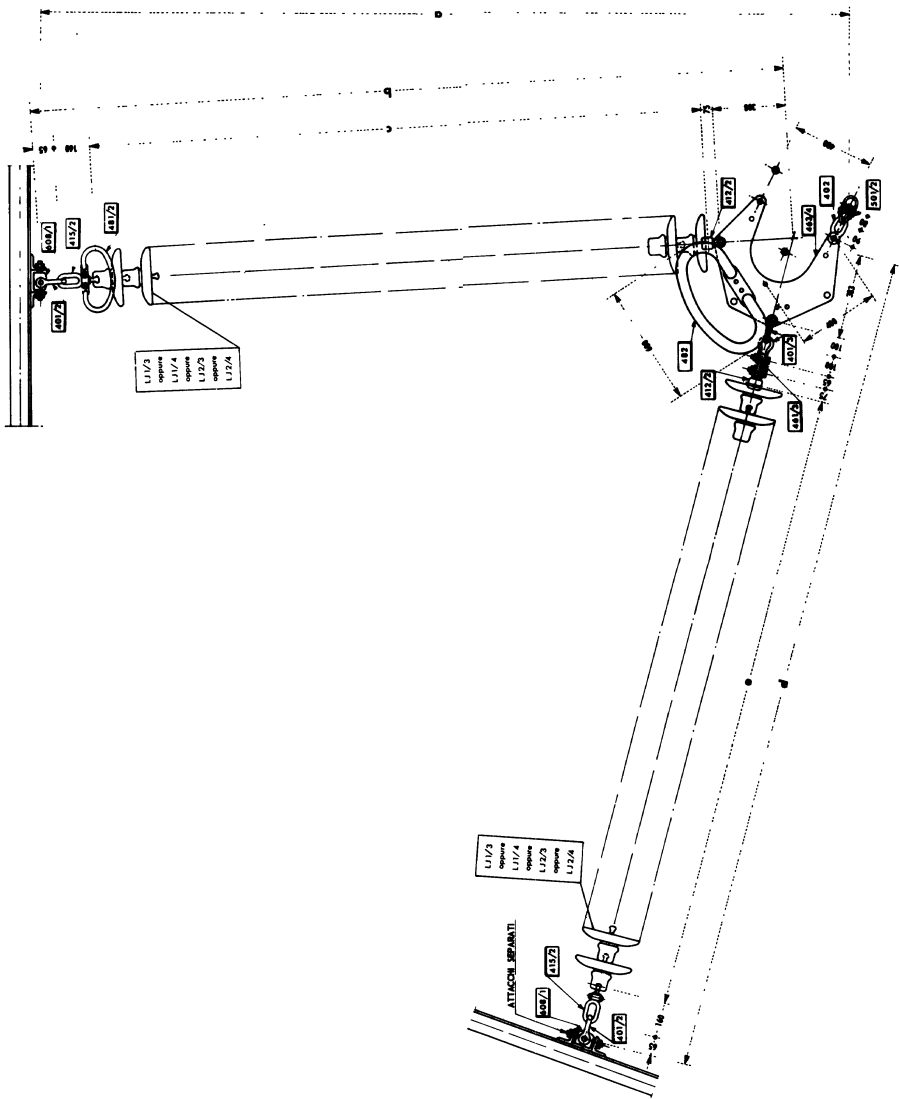
LINSE A 90° IN CONDUTTORI IN ALLUMINIO-ACCIAIO Ø 31,5 TRIMATI A MANIFESTO A T. DOPPIO - SIMPLICE

25 XX AC

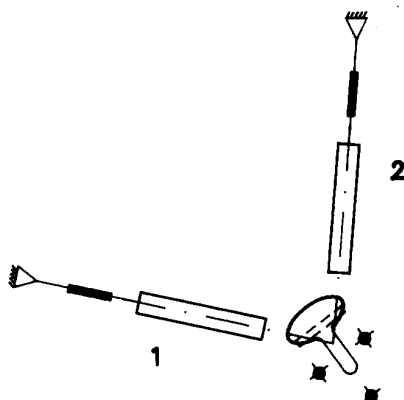
LM 76

Novembre 1982

Ed. 4 - 1/2



Riferimento : C2



**DIMENSIONI DELL'ARMAMENTO IN RELAZIONE AL NUMERO
DI ISOLATORI IN SERIE (rif. LJ 125)**

**1) ZONE A INQUINAMENTO LEGGERO E MEDIO
(isolatori di tipo antisale J1/3, J1/4)**

ISOLATORI			DIMENSIONI (mm)				
ramo	numero	passo	a	b	c	d	e
1	2 x 21	146	-	-	-	4014	3066
2	21	146	3963	3674	3066	-	-
1	2 x 18	170	-	-	-	4008	3060
2	18	170	3957	3668	3060	-	-

**2) ZONE A INQUINAMENTO PESANTE
(isolatori di tipo antisale J2/3, J2/4)**

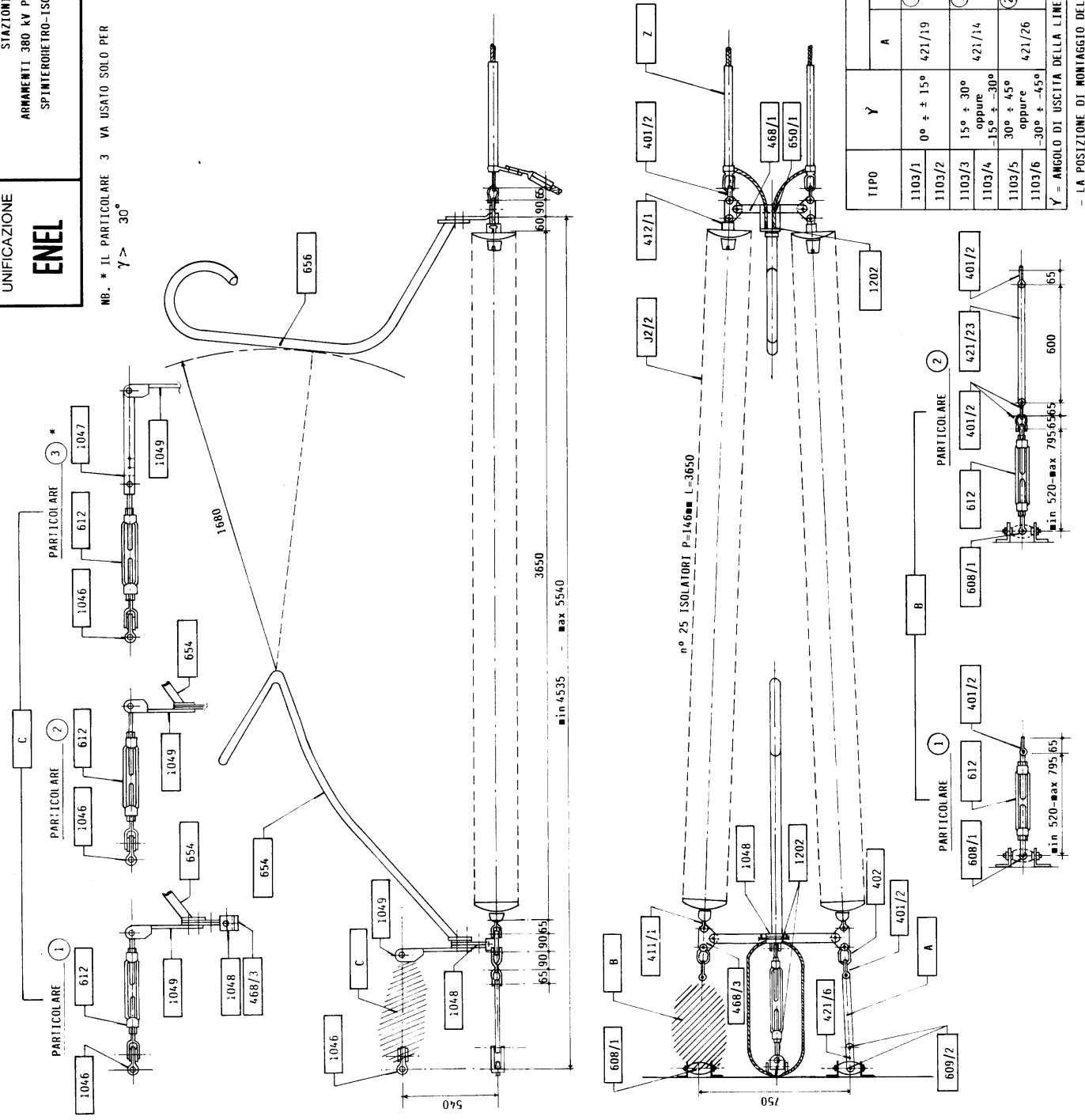
ISOLATORI			DIMENSIONI (mm)				
ramo	numero	passo	a	b	c	d	e
1	2 x 18	170	-	-	-	4008	3060
2	18	170	3957	3668	3060	-	-

**3) ZONE A INQUINAMENTO ECCEZIONALE
(isolatori di tipo antisale J2/3, J2/4)**

ISOLATORI			DIMENSIONI (mm)				
ramo	numero	passo	a	b	c	d	e
1	2 x 25	170	-	-	-	5198	4250
2	25	170	5147	4858	4250	-	-

UNIFICAZIONE
ENEL
STAZIONI ELETTRICHE A 380 kV
ARMAMENTI 380 kV PER AMARRO DOPPIO LATO LINEA CON
SPINTEROETRO-ISOLAMENTO ANTISALE

MB. * IL PARTICOLARE 3 VA USATO SOLO PER
 $\gamma > 30^\circ$

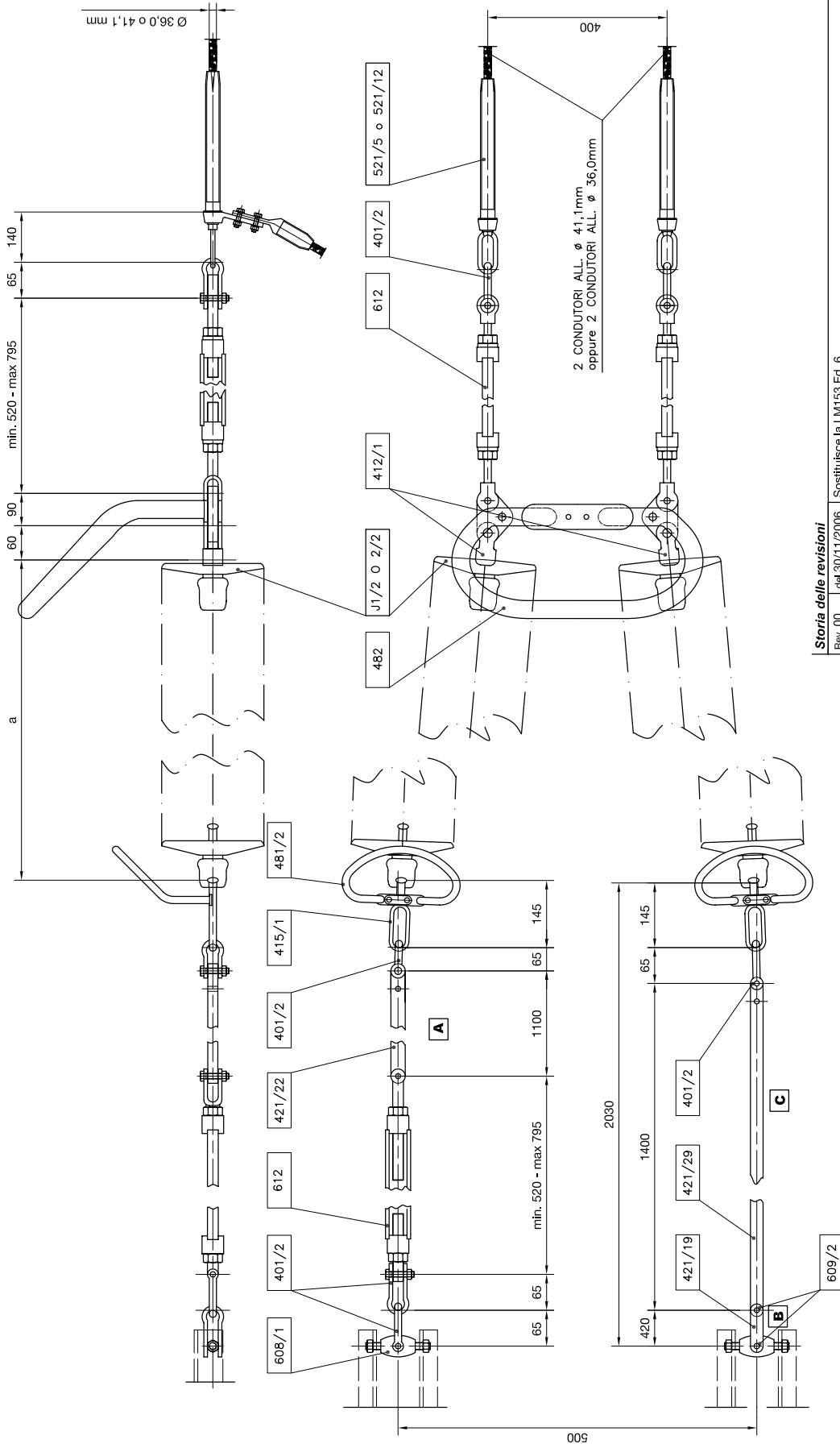


TIPO	Y	ELENCO MATERIALI				
		A	B	C	Z	
1103/1	$0^\circ \pm 15^\circ$	421/19	612	612	521/4	4.401/2, 2.402, 2.411/1,
1103/2				612	521/5	2.412/1, 2.421/6, 468/1,
1103/3	$15^\circ \pm 30^\circ$				521/4	468/3, 2.608/1, 2.609/2,
1103/4	oppure 30° $-15^\circ \pm -30^\circ$	421/14	612	612	521/5	650/1, 654, 656, 1046,
1103/5	$30^\circ \pm 45^\circ$	421/26	612	612	521/4	1048, 1049, 8.1202,
1103/6	$-30^\circ \pm -45^\circ$	401/23, 1047	612	521/5	521/5	50.37/2

Y = ANGOLO DI USCITA DELLA LINEA DAL PORTALE DI STAZIONE

- LA POSIZIONE DI MONTAGGIO DELL'ARMAMENTO CON RIFERIMENTO ALL'ANGOLO Y RISULTA
DA M1105

Riferimenti: C2 - C5



Storia delle revisioni

Rev. 00 del 30/11/2006 Sostituisce la LM153 Ed. 6

Elaborato G. Lavecchia ING-ILC-COL	Verificato A. Posati ING-ILC-COL	S. Tricoli ING-ILC-COL	Approvato R. Rendina ING-ILC
--	--	---------------------------	------------------------------------

Riferimenti : C5 - C8

Questo documento contiene informazioni di proprietà Terna SpA e deve essere utilizzato esclusivamente dal destinatario in relazione alla finalità per la quale è stato ricevuto. È vietata qualsiasi forma di riproduzione o di divulgazione senza l'esplicito consenso di Terna SpA.

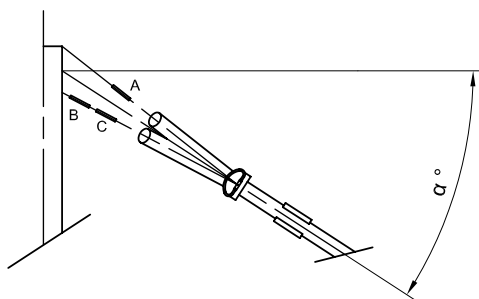


TABELLA PER LA SCELTA DELLE PROLUNGHE IN RELAZIONE ALL' ANGOLO DI USCITA DEL FASCIO DI CONDUTTORI DAL SOSTEGNO

$< \alpha^\circ \leq$ (compreso tra)	PROLUNGA					
	A		B		C	
	LUNGH. (mm)	TIPO	LUNGH. (mm)	TIPO	LUNGH. (mm)	TIPO
0° ÷ 16°	1100	421/22	420	421/19	1400	421/29
16° ÷ 33°	1100	421/22	265	421/21	1400	421/29
33° ÷ 45°	1100	421/22	186	421/9	1400	421/29

DIMENSIONI DELL'ARMAMENTO IN RELAZIONE AL NUMERO
DI ISOLATORI IN SERIE (Rif. LJ125)

- 1) ZONE A INQUINAMENTO LEGGERO E MEDIO – (isolatori di tipo normale J1/2)

ISOLATORI		DIMENSIONI (mm)		
NUMERO	PASSO	a	b min.	b max.
2 X 22	146	3212	-	-

- 2) ZONE A INQUINAMENTO PESANTE – (isolatori di tipo antisale J2/2)

ISOLATORI		DIMENSIONI (mm)		
NUMERO	PASSO	a	b min.	b max.
2 X 22	146	3212	-	-

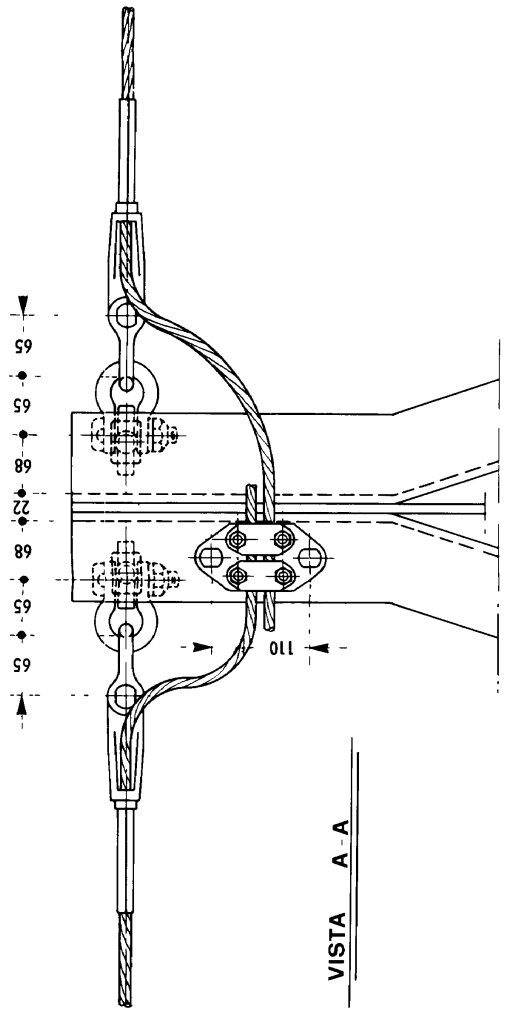
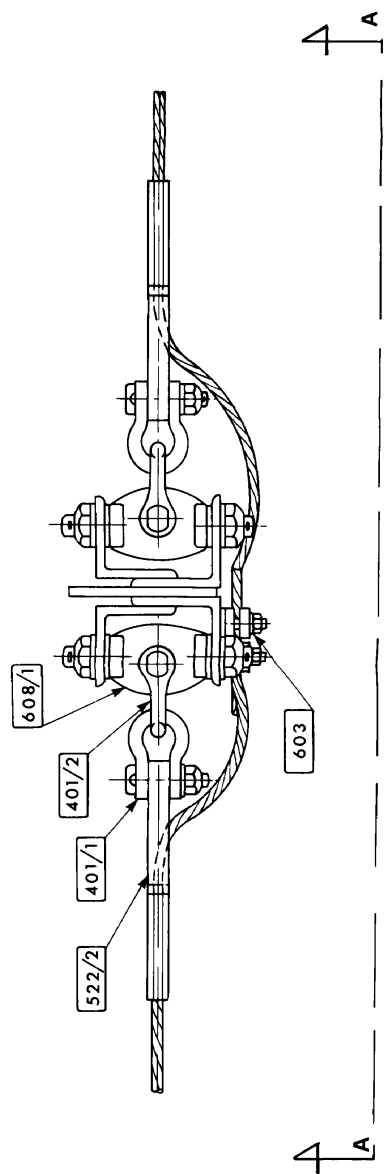
- 3) ZONE A INQUINAMENTO ECCEZIONALE – (isolatori di tipo antisale J2/2)

ISOLATORI		DIMENSIONI (mm)		
NUMERO	PASSO	a	b min.	b max.
2 X 30	146	4380	-	-

25 XX BF
LM 253
 Luglio 1994
 Ed. 4 - 1/1

LINEE A 380 KV -
 ARMAMENTO PER AMARRO DELLA CORDA DI GUARDIA
 IN ACCIAIO O IN ACCIAIO RIVESTITO DI ALLUMINIO
 (ALUMOWELD) Ø 11,6

UNIFICAZIONE
ENEL



UNIFICAZIONE

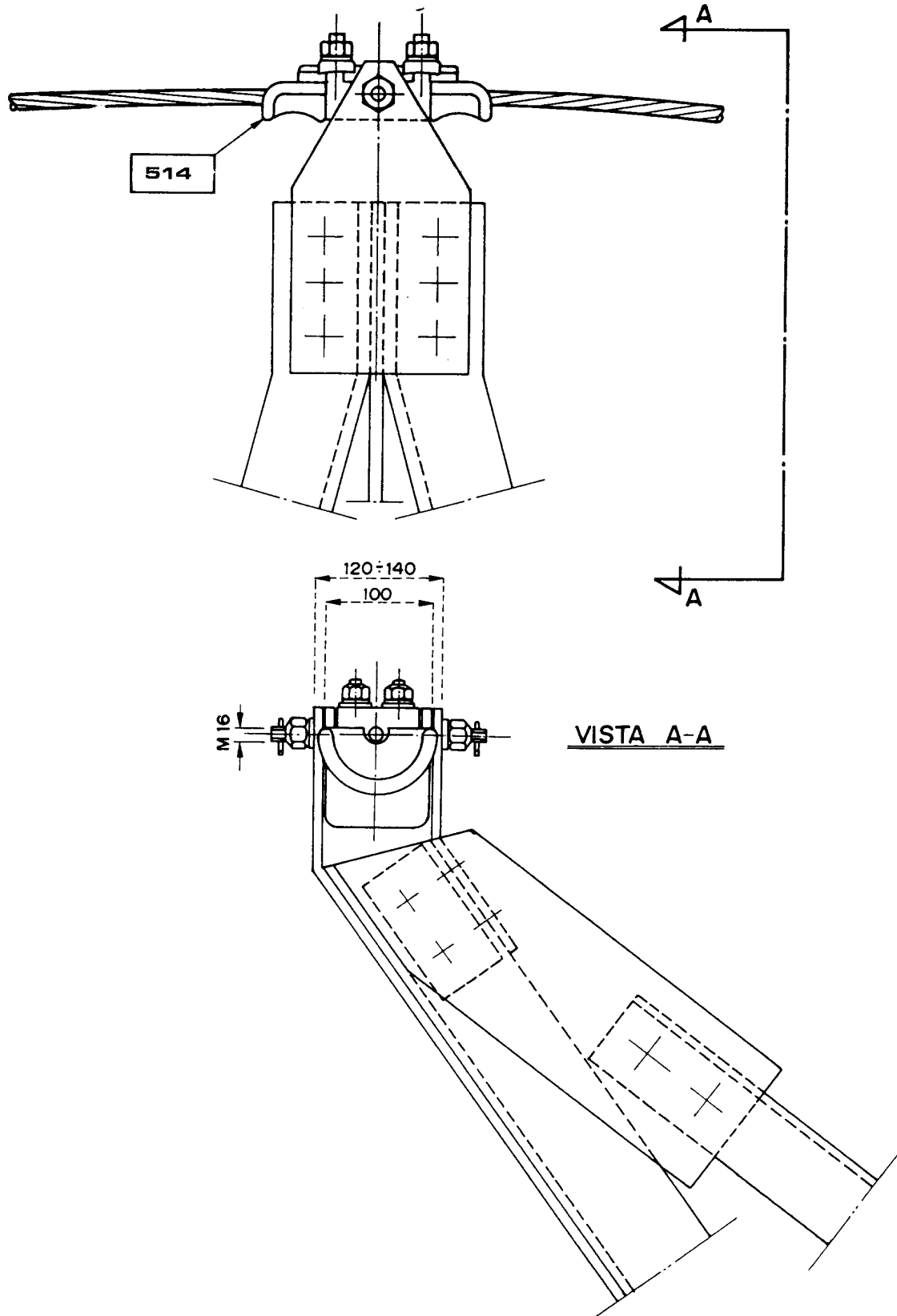
ENEL

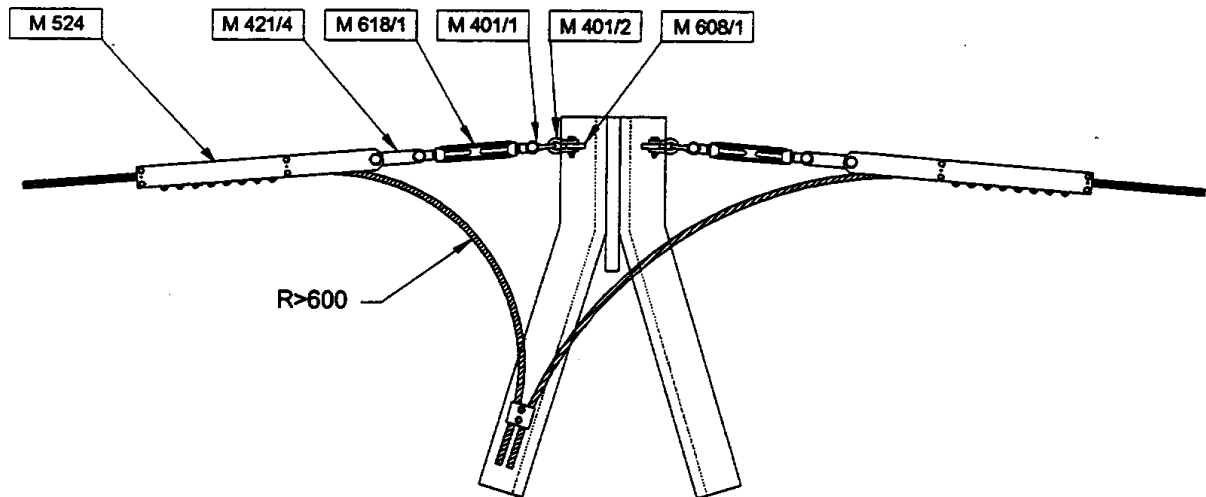
LINEE A 380 kV
ARMAMENTO PER SOSPENSIONE DELLA CORDA DI GUARDIA
INCORPORANTE FIBRE OTTICHE Ø 17,9

LM 212

Gennaio 1994
Ed. 2 - 1/1

DCO ... AITC ... UNITÀ INGEGNERIA IMPIANTISTICA 2

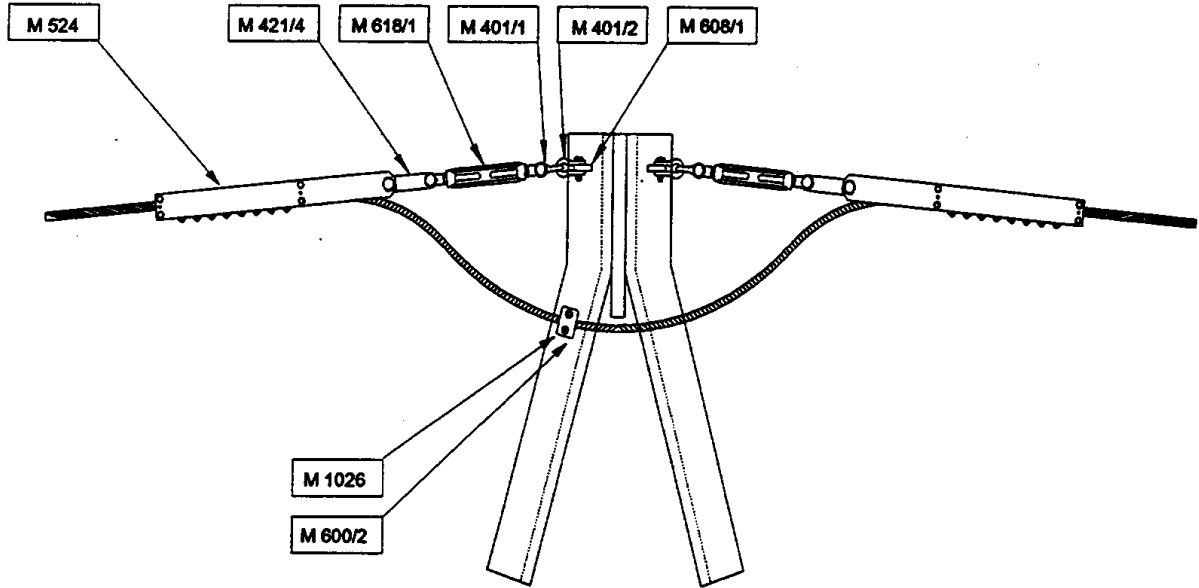




DCO - AI - I2L / DSR - CRE

Nota Le quantità dei morsetti bifilari M 1027 e delle staffe di fissaggio M 600 per la discesa della fune di guardia alla scatola di giunzione sono riportate negli schemi di montaggio dei sostegni unificati.

Riferimento: LC 50



DCO - AI - I2L / DSR - CRE

Riferimento: LC 50

UNIFICAZIONE

ENELLINEE A 380 kV SEMPLICE TERNA AD Y – CONDUTTORI Ø 31,5 TRINATI
SOSTEGNI "N"**LS 1063**Gennaio 1994
Ed. 6 – 1/5

ELEMENTI STRUTTURALI COMPONENTI I SOSTEGNI

SOSTEGNI		Mensola	Parte comune	TRONCHI					Base	Piedi (n. 4 pezzi)
TIPO	RIF.			I	II	III	IV	V		
ELEMENTI STRUTTURALI N.										
NV 15	1063/1	2024	2025	-	-	-	-	-	2033	2043
NV 18	1063/2	2024	2025	2028	-	-	-	-	2034	2043
NV 21	1063/3	2024	2025	2028	-	-	-	-	2035	2043
NV 24	1063/4	2024	2025	2028	2029	-	-	-	2036	2043
NV 27	1063/5	2024	2025	2028	2029	-	-	-	2037	2044
NV 30	1063/6	2024	2025	2028	2029	2030	-	-	2038	2044
NV 33	1063/7	2024	2025	2028	2029	2030	-	-	2039	2044
NV 36	1063/8	2024	2025	2028	2029	2030	2031	-	2040	2044
NV 39	1063/9	2024	2025	2028	2029	2030	2031	-	2041	2044
NV 42	1063/10	2024	2025	2028	2029	2030	2031	2032	2042	2044

Per le fondazioni vedere Tabelle: LF 1005, LF 1025, LF 1045, LF 1065, LF 1085

LF 2005, LF 2025, LF 2045, LF 2065.

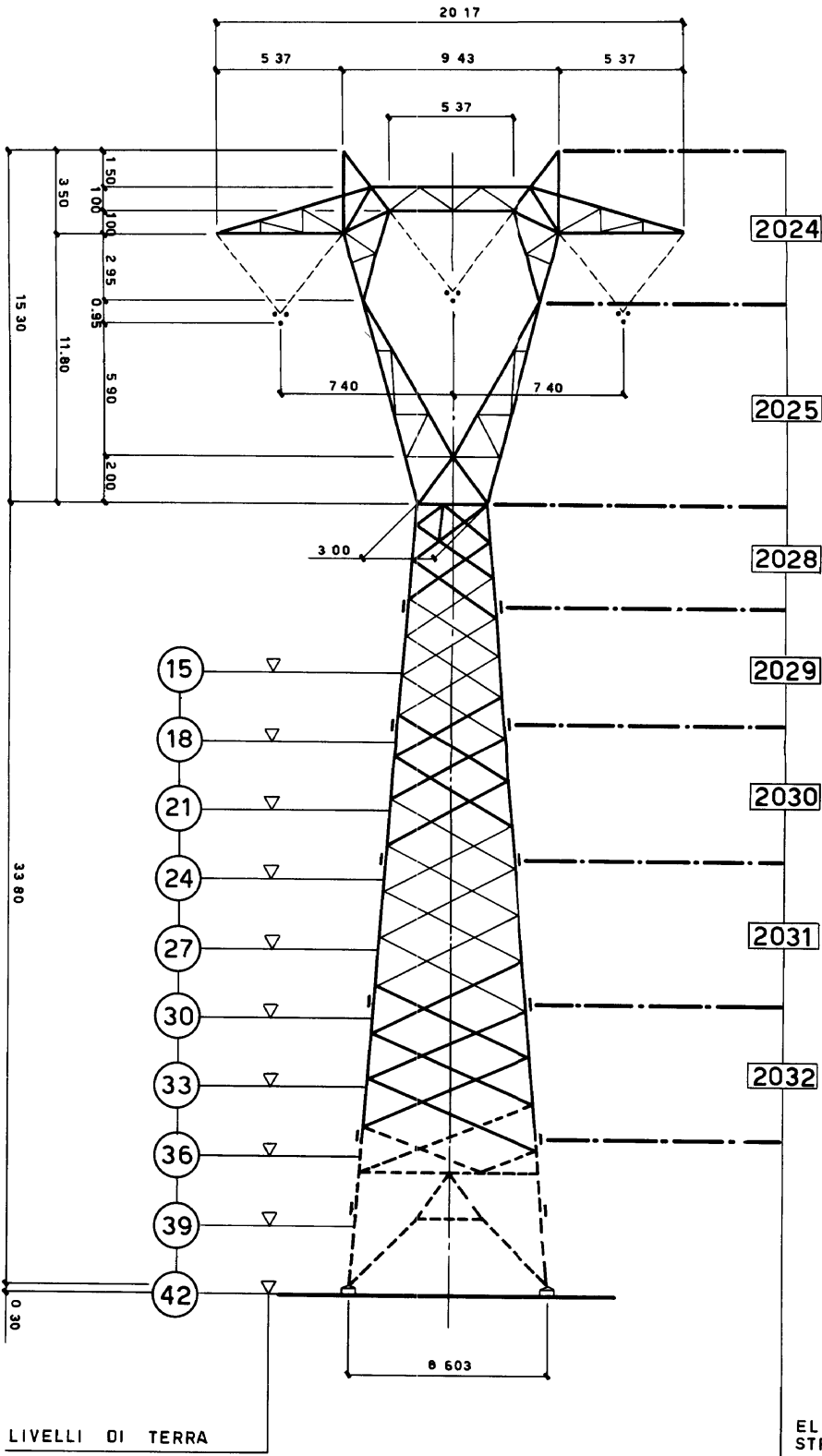
ELEMENTI STRUTTURALI COMPONENTI I SOSTEGNI

SOSTEGNI		Mensola	Parte comune	TRONCHI					Base	Piedi (n. 4 pezzi)
TIPO	RIF.			I	II	III	IV	V		
ELEMENTI STRUTTURALI N.										
NT 12	1063/21	2027		-	-	-	-	-	2132	2043
NT 15	1063/22	2027		2131	-	-	-	-	2034	2043
NT 18	1063/23	2027		2131	-	-	-	-	2035	2043
NT 21	1063/24	2027		2131	2029	-	-	-	2036	2043
NT 24	1063/25	2027		2131	2029	-	-	-	2037	2141
NT 27	1063/26	2027		2131	2029	2030	-	-	2038	2141
NT 30	1063/27	2027		2131	2029	2030	-	-	2039	2141
NT 33	1063/28	2027		2131	2029	2030	2031	-	2040	2141
NT 36	1063/29	2027		2131	2029	2030	2031	-	2041	2141
NT 39	1063/30	2027		2131	2029	2030	2031	2032	2042	2141

Per le fondazioni vedere Tabelle: LF 1005, LF 1025, LF 1045, LF 1065, LF 1085

LF 2005, LF 2025, LF 2045, LF 2065.

VISTA TRASVERSALE



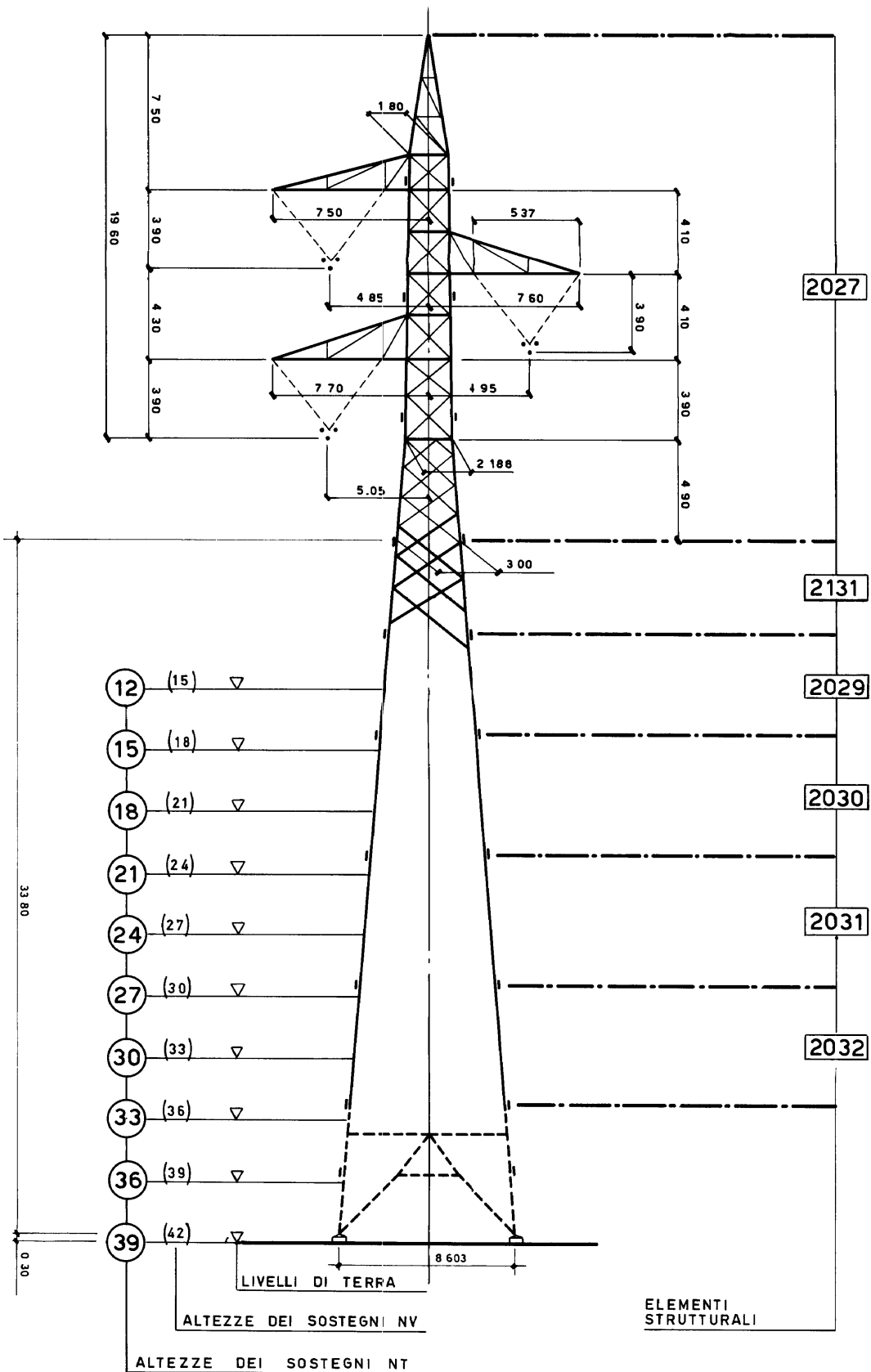
LIVELLI DI TERRA

ELEMENTI STRUTTURALI

UNIFICAZIONE
ENEL

LS 1063
Gennaio 1994
Ed. 6.3/5

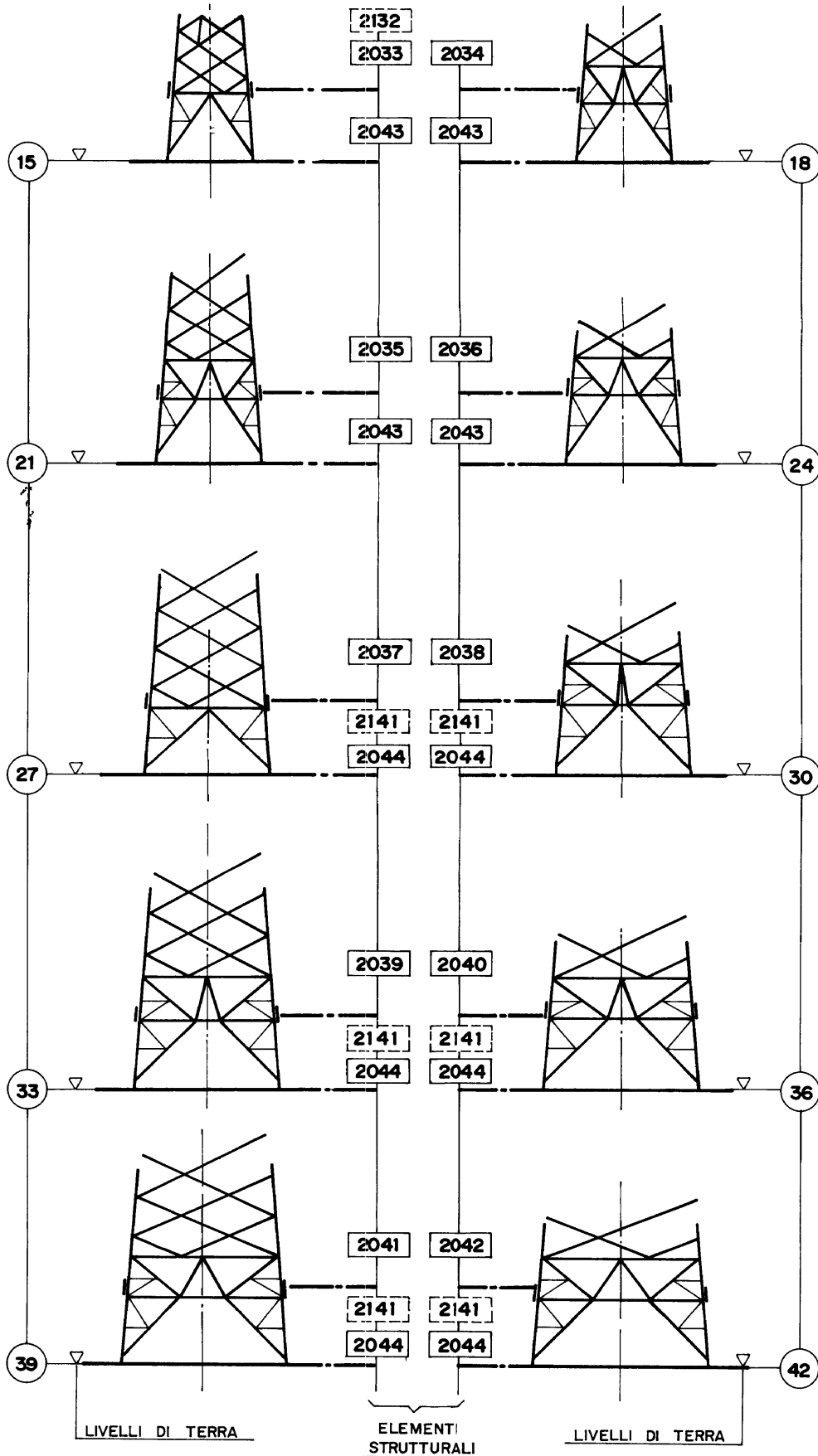
VISTA TRASVERSALE



UNIFICAZIONE
ENEL

LS 1063
Gennaio 1994
Ed. 6-4/5

BASI



UNIFICAZIONE ENEL	
LS 1063	
Gennaio 1994 Ed. 6-5/5	

UNIFICAZIONE

ENELLINEE A 380 kV SEMPLICE TERNA AD Y – CONDUTTORI Ø 31,5 TRINATI
SOSTEGNI “V”**LS 1066**Gennaio 1994
Ed. 6 – 1/14**ELEMENTI STRUTTURALI COMPONENTI I SOSTEGNI**

SOSTEGNI		Mensola	Parte comune	TRONCHI				Base	Piedi (n. 4 pezzi)
TIPO	RIF.			I	II	III	IV		
ELEMENTI STRUTTURALI N.									
VV 15	1066/1	2094	2096	-	-	-	-	2101	2111
VV 18	1066/2	2094	2096	-	-	-	-	2102	2111
VV 21	1066/3	2094	2096	-	-	-	-	2103	2111
VV 24	1066/4	2094	2096	2097	-	-	-	2104	2111
VV 27	1066/5	2094	2096	2097	-	-	-	2105	2112
VV 30	1066/6	2094	2096	2097	2098	-	-	2106	2112
VV 33	1066/7	2094	2096	2097	2098	-	-	2107	2112
VV 36	1066/8	2094	2096	2097	2098	2099	-	2108	2112
VV 39	1066/9	2094	2096	2097	2098	2099	-	2109	2112
VV 42	1066/10	2094	2096	2097	2098	2099	2100	2110	2112

DCO – AITC – UNITÀ INGEGNERIA IMPIANTISTICA 2

Per le fondazioni vedere Tabelle: LF 1005, LF 1025, LF 1045, LF 1065, LF 1085

LF 2005, LF 2025, LF 2045, LF 2065.

ELEMENTI STRUTTURALI COMPONENTI I SOSTEGNI

SOSTEGNI		Mensola	Parte comune	TRONCHI						Base	Piedi (n. 4 pezzi)
TIPO	RIF.			I	II	III	IV	V	VI		
ELEMENTI STRUTTURALI N.											
VV 45	1066/11	2094	2096	2097	2098	2099	2100	-	-	2136	2140
VV 48	1066/12	2094	2096	2097	2098	2099	2100	2134	-	2137	2140
VV 51	1066/13	2094	2096	2097	2098	2099	2100	2134	-	2138	2140
VV 54	1066/14	2094	2096	2097	2098	2099	2100	2134	2135	2139	2140

DCO - AITC - UNITÀ INGEGNERIA IMPIANTISTICA 2

Per le fondazioni vedere Tabelle: LF 1005, LF 1025, LF 1045, LF 1065, LF 1085

LF 2005, LF 2025, LF 2045, LF 2065.

ELEMENTI STRUTTURALI COMPONENTI I SOSTEGNI

SOSTEGNI		Mensola	Parte comune	TRONCHI				Base	Piedi (n. 4 pezzi)
TIPO	RIF.			I	II	III	IV		
ELEMENTI STRUTTURALI N.									
VL 15	1066 / 21	2095	2096	-	-	-	-	2101	2111
VL 18	1066 / 22	2095	2096	-	-	-	-	2102	2111
VL 21	1066 / 23	2095	2096	-	-	-	-	2103	2111
VL 24	1066 / 24	2095	2096	2097	-	-	-	2104	2111
VL 27	1066 / 25	2095	2096	2097	-	-	-	2105	2112
VL 30	1066 / 26	2095	2096	2097	2098	-	-	2106	2112
VL 33	1066 / 27	2095	2096	2097	2098	-	-	2107	2112
VL 36	1066 / 28	2095	2096	2097	2098	2099	-	2108	2112
VL 39	1066 / 29	2095	2096	2097	2098	2099	-	2109	2112
VL 42	1066 / 30	2095	2096	2097	2098	2099	2100	2110	2112

Per le fondazioni vedere Tabelle: LF 1005, LF 1025, LF 1045, LF 1065, LF 1085

LF 2005, LF 2025, LF 2045, LF 2065.

ELEMENTI STRUTTURALI COMPONENTI I SOSTEGNI

SOSTEGNI		Mensola	Parte comune	TRONCHI						Base	Piedi (n. 4 pezzi)
TIPO	RIF.			I	II	III	IV	V	VI		
ELEMENTI STRUTTURALI N.											
VL 45	1066/31	2095	2096	2097	2098	2099	2100	-	-	2136	2140
VL 48	1066/32	2095	2096	2097	2098	2099	2100	2134	-	2137	2140
VL 51	1066/33	2095	2096	2097	2098	2099	2100	2134	-	2138	2140
VL 54	1066/34	2095	2096	2097	2098	2099	2100	2134	2135	2139	2140

DCO - AITC - UNITÀ INGEGNERIA IMPIANTISTICA 2

Per le fondazioni vedere Tabelle: LF 1005, LF 1025, LF 1045, LF 1065, LF 1085

LF 2005, LF 2025, LF 2045, LF 2065.

UNIFICAZIONE

ENEL**LS 1066**Gennaio 1994
Ed. 6 - 5/14**ELEMENTI STRUTTURALI COMPONENTI I SOSTEGNI**

SOSTEGNI		Mensola	Parte comune	TRONCHI				Base	Piedi (n. 4 pezzi)
TIPO	RIF.			I	II	III	IV		
ELEMENTI STRUTTURALI N.									
VA 18	1066 / 41	2091	2096	-	-	-	-	2101	2111
VA 21	1066 / 42	2091	2096	-	-	-	-	2102	2111
VA 24	1066 / 43	2091	2096	-	-	-	-	2103	2111
VA 27	1066 / 44	2091	2096	2097	-	-	-	2104	2111
VA 30	1066 / 45	2091	2096	2097	-	-	-	2105	2112
VA 33	1066 / 46	2091	2096	2097	2098	-	-	2106	2112
VA 36	1066 / 47	2091	2096	2097	2098	-	-	2107	2112
VA 39	1066 / 48	2091	2096	2097	2098	2099	-	2108	2112
VA 42	1066 / 49	2091	2096	2097	2098	2099	-	2109	2112
VA 45	1066 / 50	2091	2096	2097	2098	2099	2100	2110	2112

DCO - AITC - UNITÀ INGEGNERIA IMPIANTISTICA 2

Per le fondazioni vedere Tabelle: LF 1005, LF 1025, LF 1045, LF 1065, LF 1085

LF 2005, LF 2025, LF 2045, LF 2065.

ELEMENTI STRUTTURALI COMPONENTI I SOSTEGNI

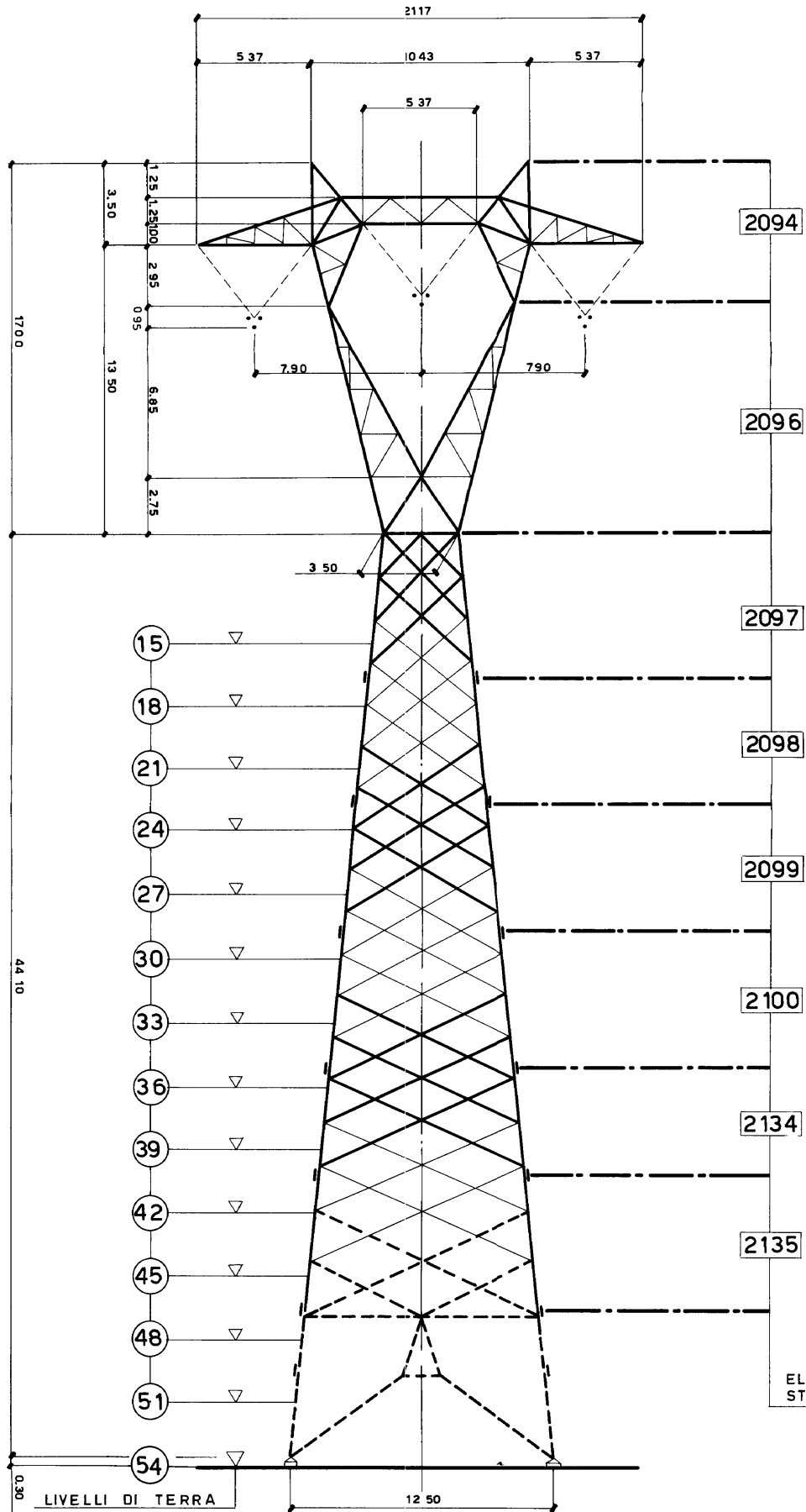
SOSTEGNI		Mensola	Parte comune	TRONCHI						Base	Piedi (n. 4 pezzi)
TIPO	RIF.			I	II	III	IV	V	VI		
ELEMENTI STRUTTURALI N.											
VA 48	1066/51	2091	2096	2097	2098	2099	2100	-	-	2136	2140
VA 51	1066/52	2091	2096	2097	2098	2099	2100	2134	-	2137	2140
VA 54	1066/53	2091	2096	2097	2098	2099	2100	2134	-	2138	2140
VA 57	1066/54	2091	2096	2097	2098	2099	2100	2134	2135	2139	2140

DCO - AITC - UNITÀ INGEGNERIA IMPIANTISTICA 2

Per le fondazioni vedere Tabelle: LF 1005, LF 1025, LF 1045, LF 1065, LF 1085

LF 2005, LF 2025, LF 2045, LF 2065.

VISTA TRASVERSALE

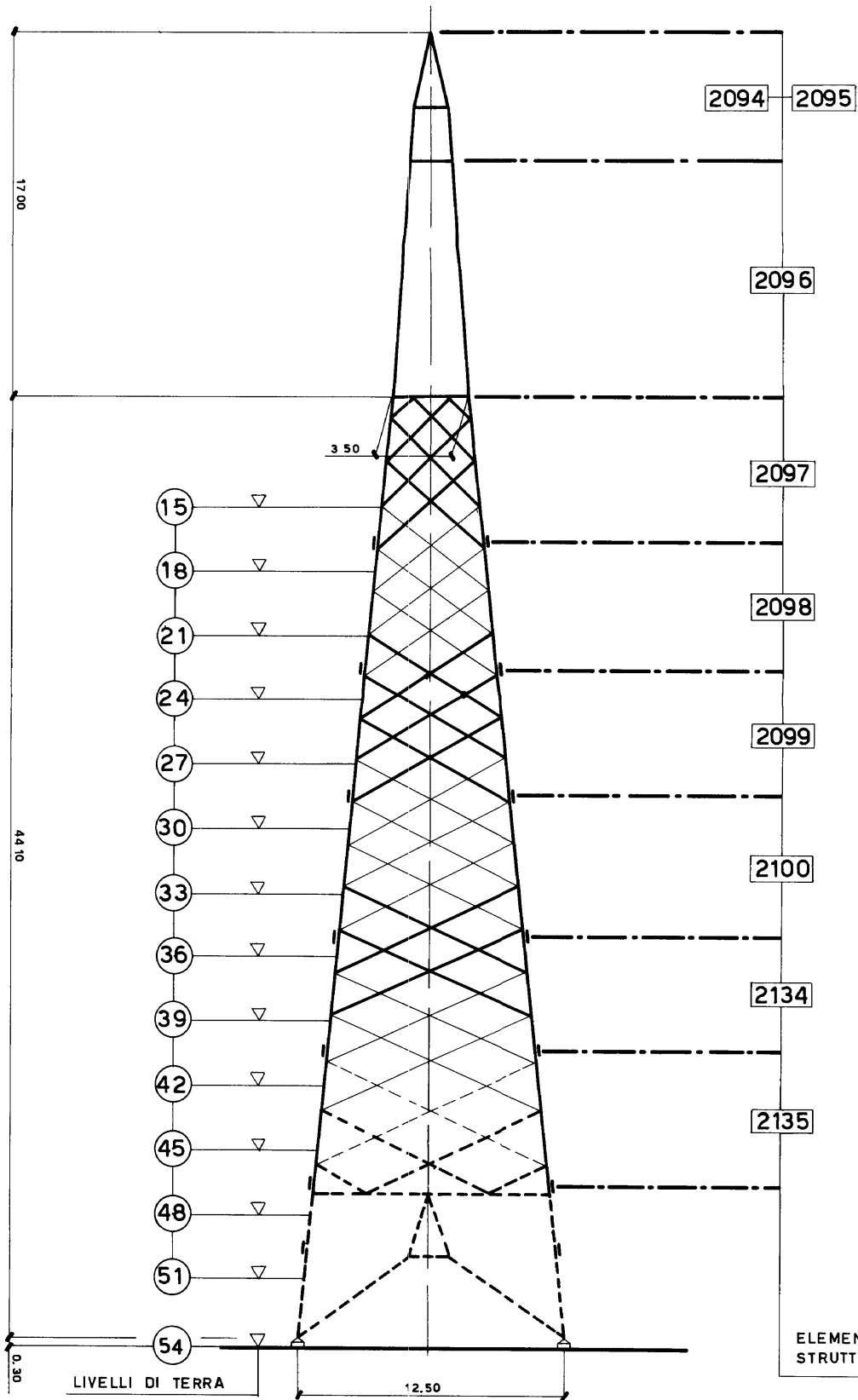


UNIFICAZIONE
ENEL

LS 1066

Gennaio 1994
Ed. 6-7/14

VISTA LONGITUDINALE



UNIFICAZIONE ENEL	
LS 1066	
Gennaio 1994 ED.6/9/14	

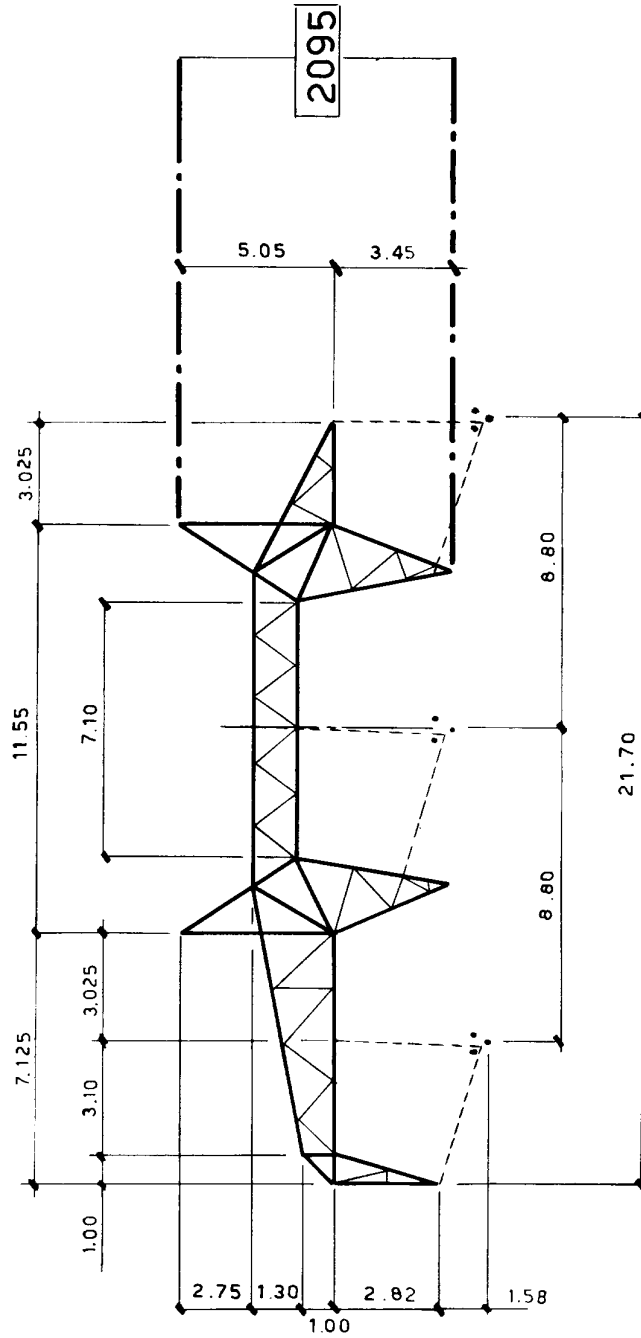
UNIFICAZIONE

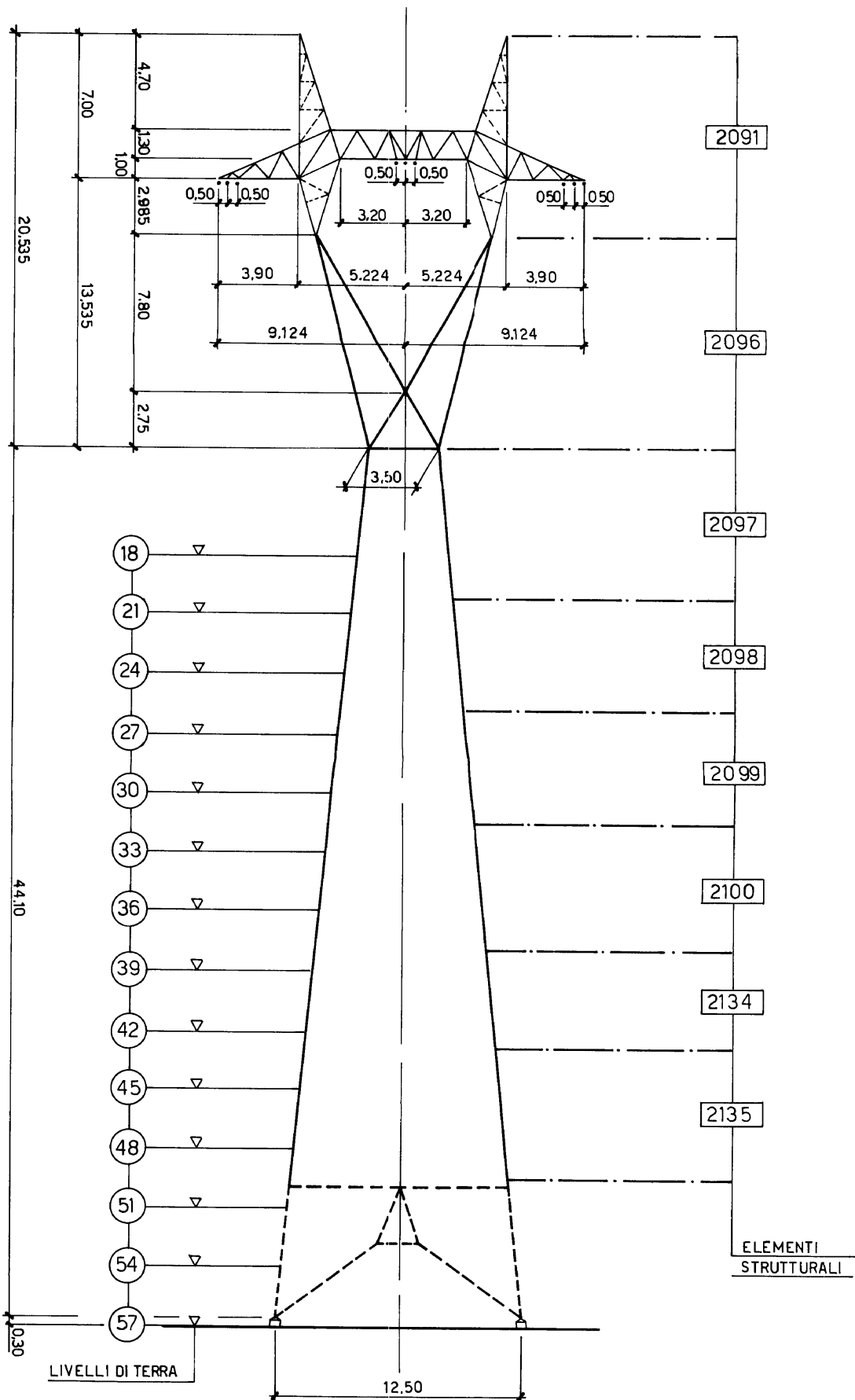
ENEL

LS 1066

Gennaio 1994
Ed.6- 9/14

DCO - AITC - UNITÀ INGEGNERIA IMPIANTISTICA 2





UNIFICAZIONE ENEL
LS 1066 Gennaio 1994 Ed. 6-10/14

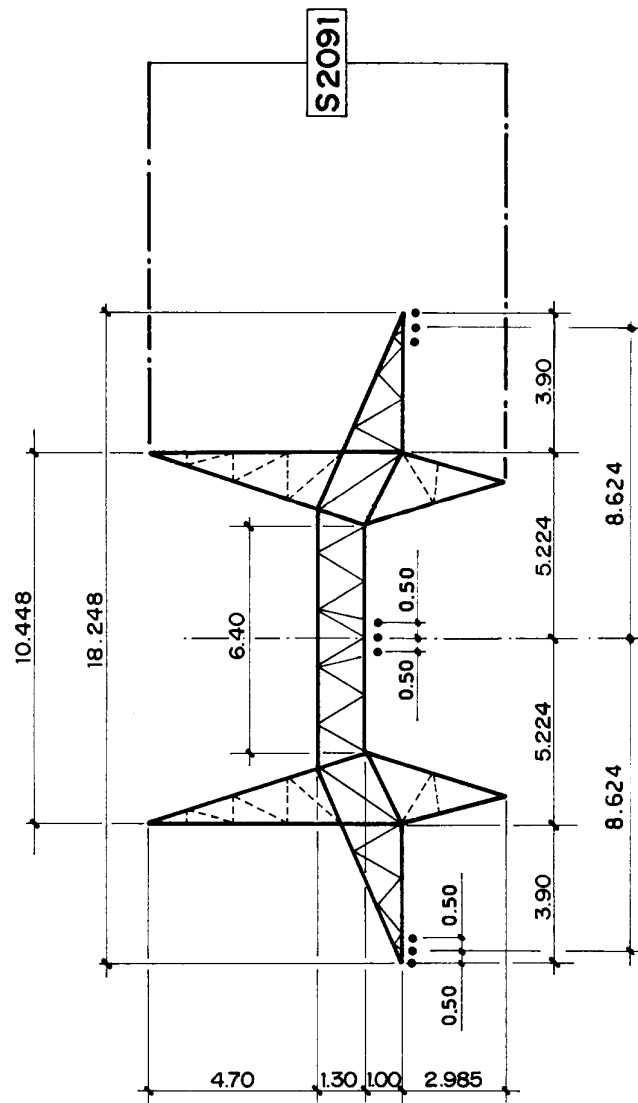
UNIFICAZIONE

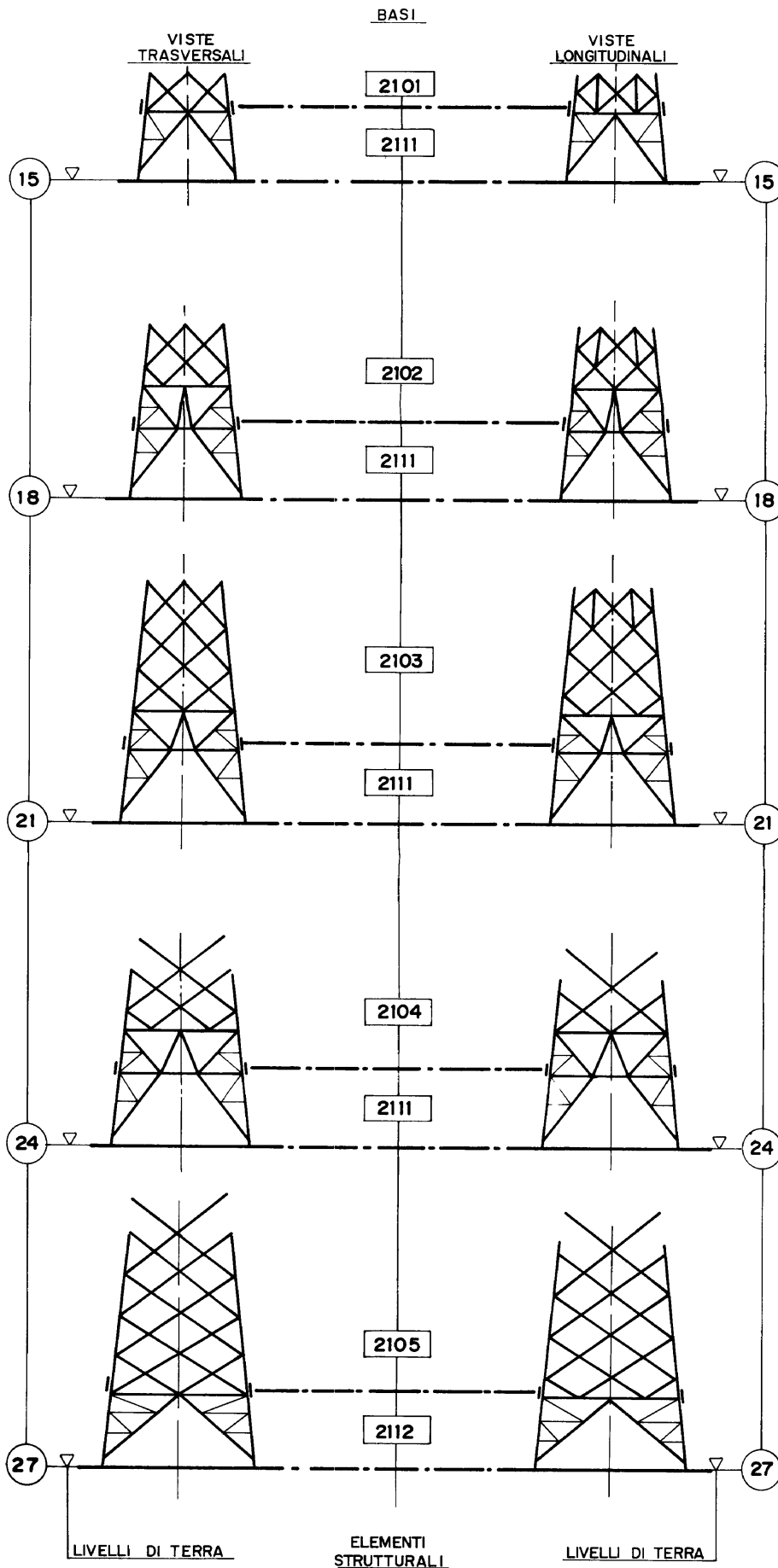
ENEL

LS 1066

Gennaio 1994
Ed.6- 11/14

DCO - AITC - UNITÀ INGEGNERIA IMPIANTISTICA 2

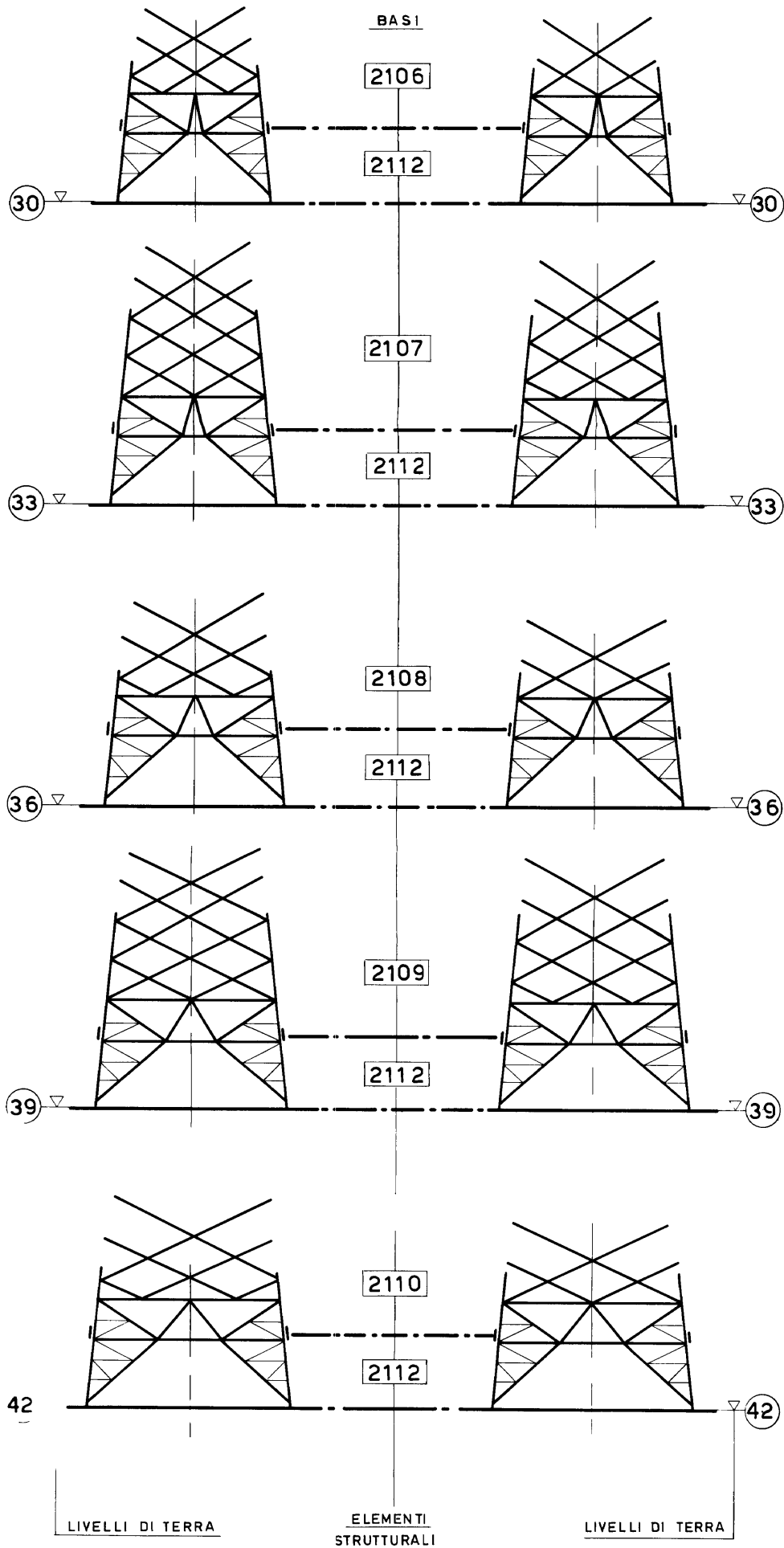




UNIFICAZIONE
ENEL

Gennaio 1994
Ed 6-12/14

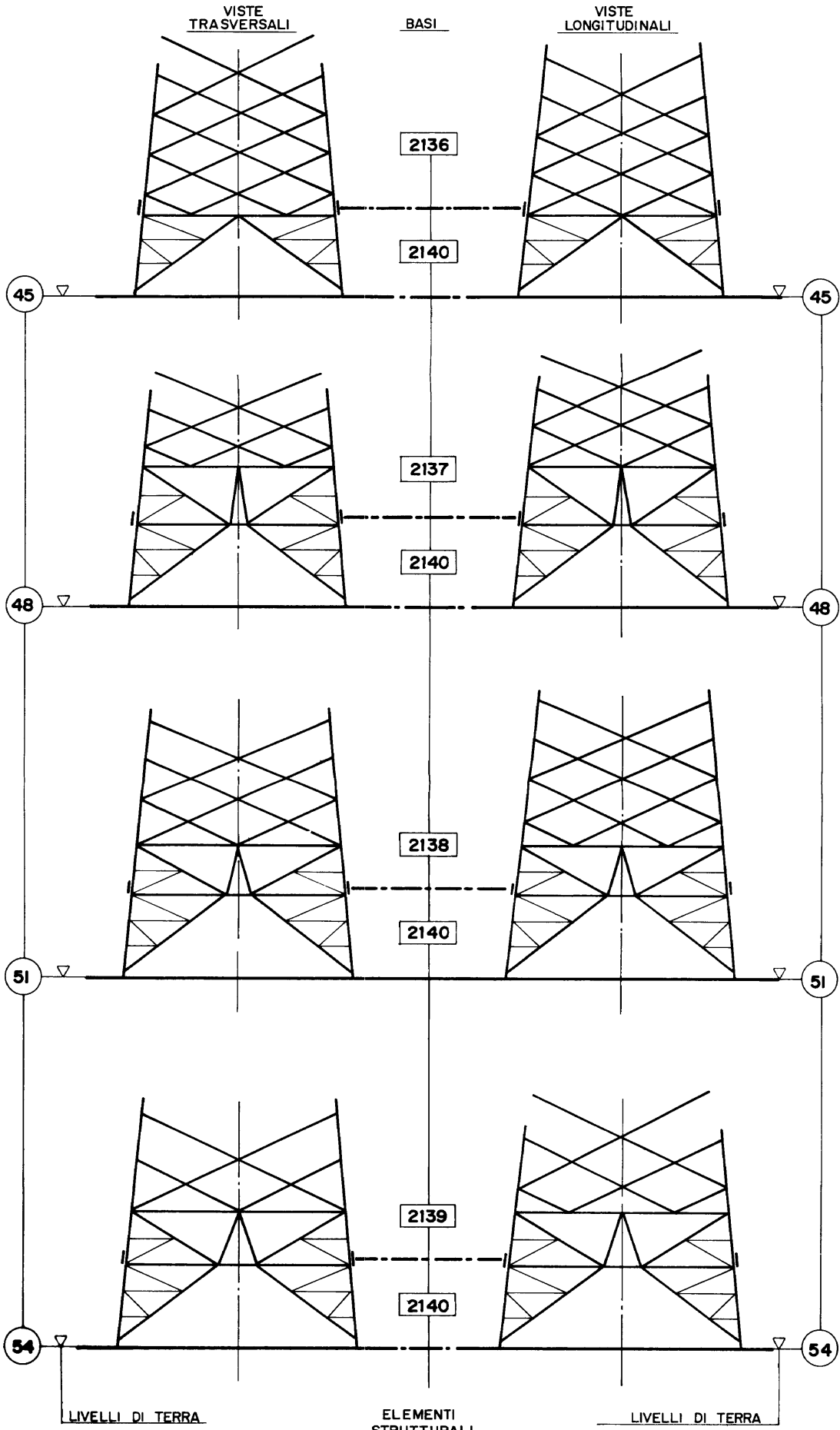
LS 1066



UNIFICAZIONE
ENEL

Gennaio 1994
Ed 6 - 13/14

LS 1066



ENEL UNIFICAZIONE	
LS 1066	
Gennaio 1994 Ed. 6-14/14	

UNIFICAZIONE

ENELLINEE A 380 kV SEMPLICE TERNA AD Y – CONDUTTORI Ø 31,5 TRINATI
SOSTEGNI "C"**LS 1067**Gennaio 1994
Ed. 6 – 1/5**ELEMENTI STRUTTURALI COMPONENTI I SOSTEGNI**

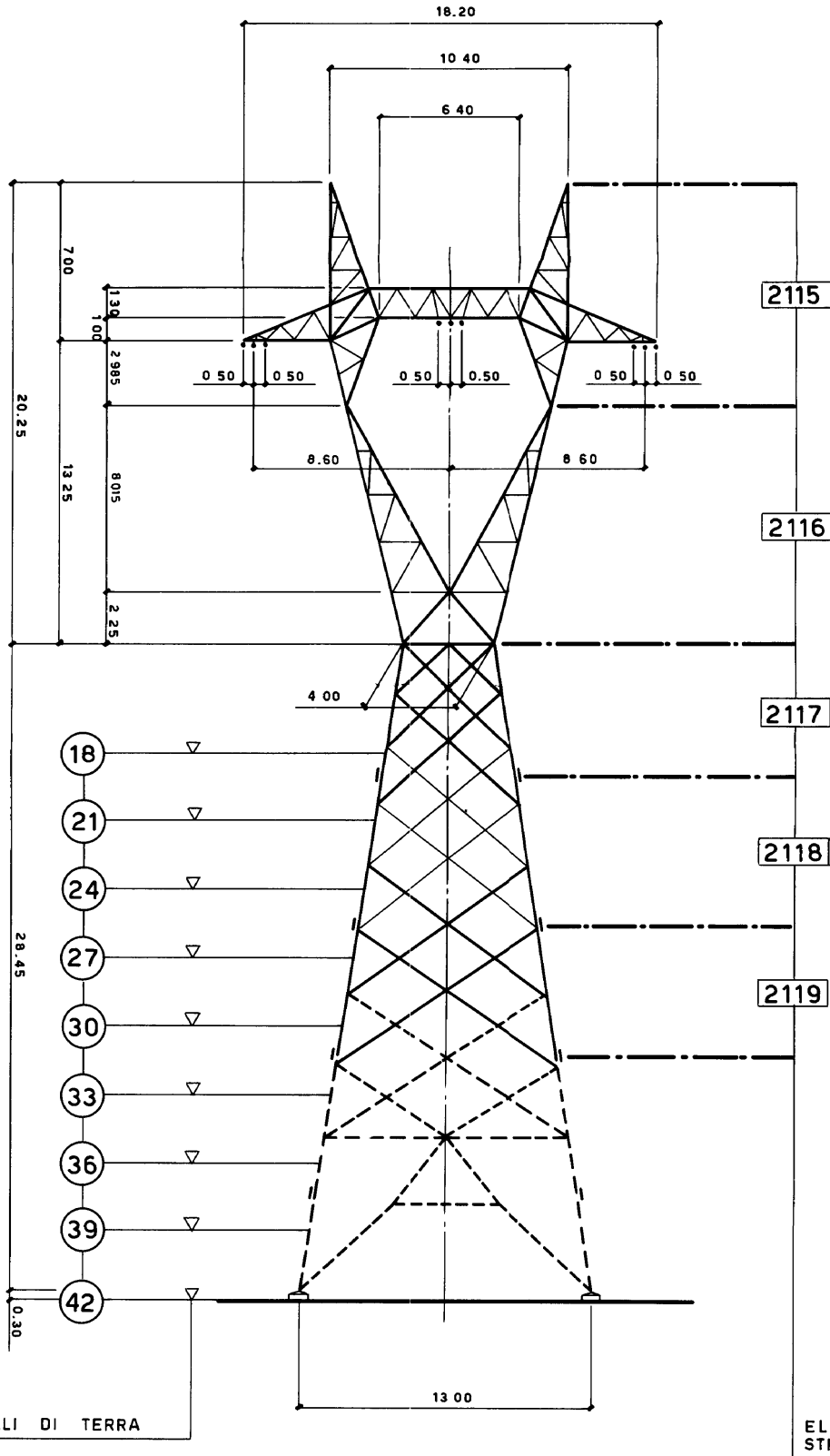
SOSTEGNI		Mensola	Parte comune	TRONCHI			Base	Piedi (n. 4 pezzi)
TIPO	RIF.			I	II	III		
ELEMENTI STRUTTURALI N.								
CA 18	1067/1	2115	2116	-	-	-	2120	2129
CA 21	1067/2	2115	2116	-	-	-	2121	2129
CA 24	1067/3	2115	2116	-	-	-	2122	2129
CA 27	1067/4	2115	2116	2117	-	-	2123	2130
CA 30	1067/5	2115	2116	2117	-	-	2124	2130
CA 33	1067/6	2115	2116	2117	2118	-	2125	2130
CA 36	1067/7	2115	2116	2117	2118	-	2126	2130
CA 39	1067/8	2115	2116	2117	2118	2119	2127	2130
CA 42	1067/9	2115	2116	2117	2118	2119	2128	2130

DCO – AITC – UNITÀ INGEGNERIA IMPIANTISTICA 2

Per le fondazioni vedere Tabelle: LF 1005, LF 1025, LF 1045, LF 1065, LF 1085

LF 2005, LF 2025, LF 2045, LF 2065.

VISTA TRASVERSALE

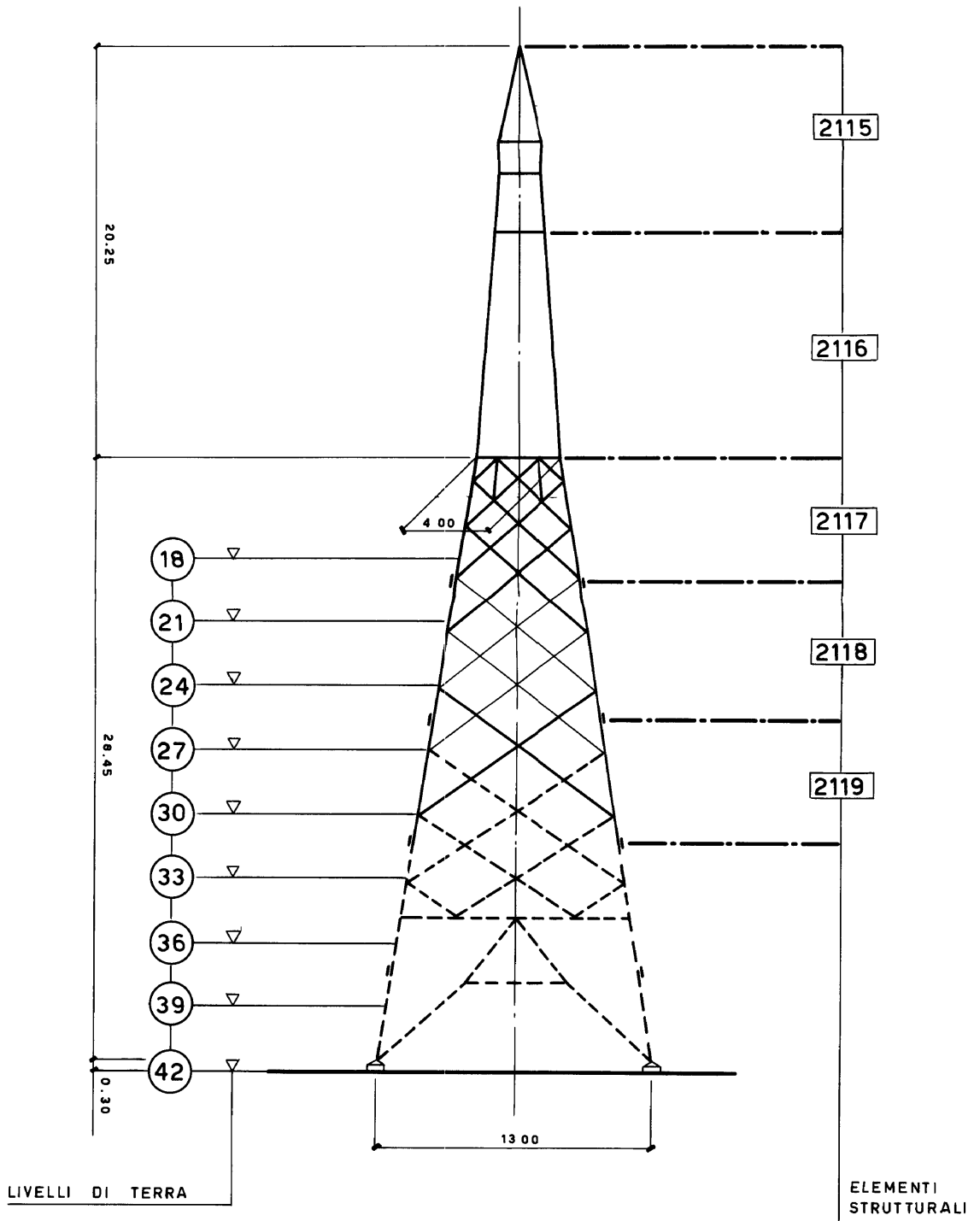


UNIFICAZIONE
ENEL

LS 1067

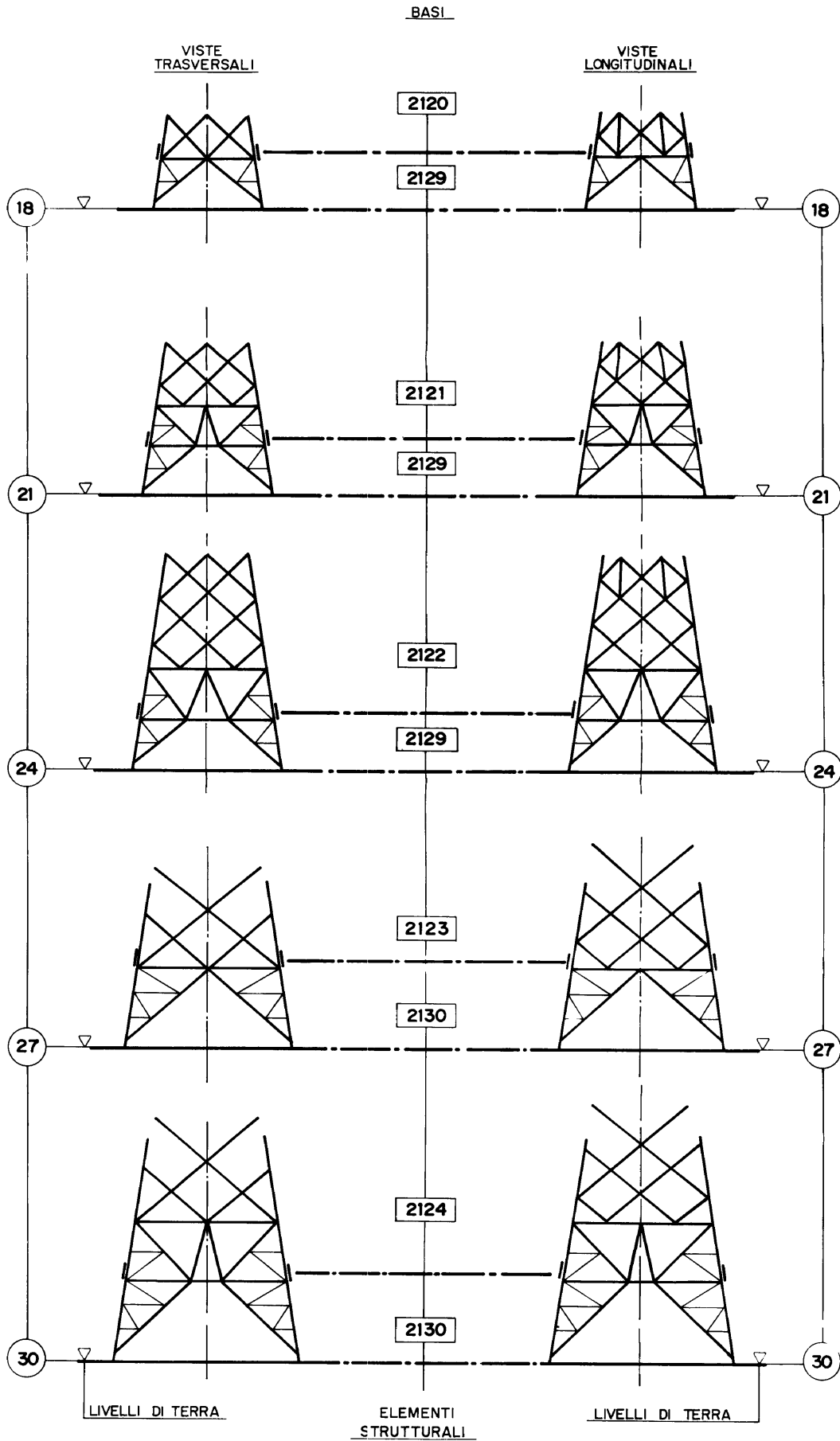
Gennaio 1994
Ed. 6-2/5

VISTA LONGITUDINALE



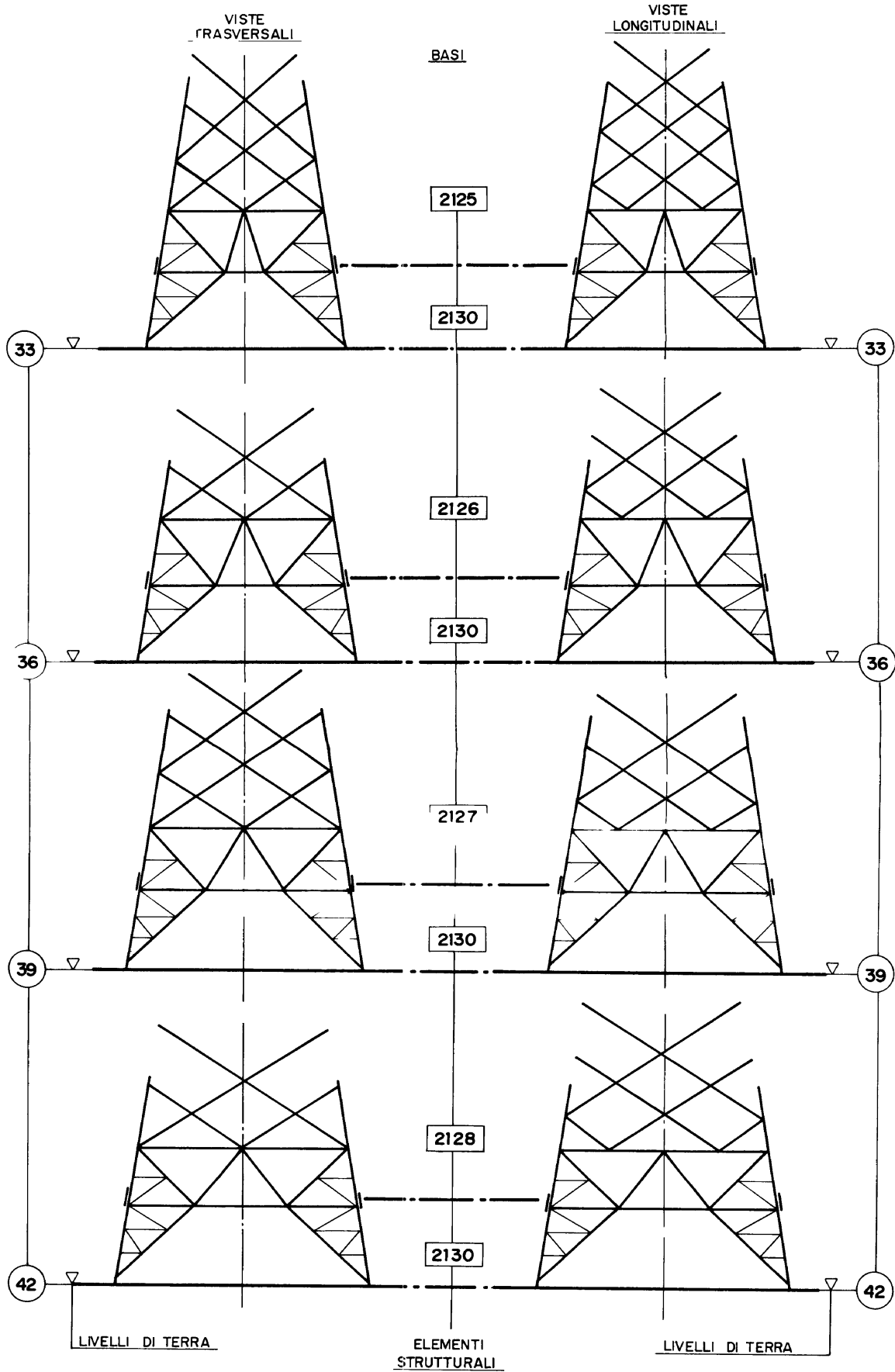
UNIFICAZIONE
ENEL

LS 1067
Gennaio 1994
Ed 6-3/5



UNIFICAZIONE
ENEL

LS 1067
Gennaio 1994
Ed. 6-4/5



ENEL UNIFICAZIONE	
LS 1067	
Gennaio 1994 Ed. 6-S/5	

ELEMENTI STRUTTURALI COMPONENTI I SOSTEGNI

SOSTEGNI		Mensola	Parte comune	TRONCHI			Base	Piedi (n. 4 pezzi)
TIPO	RIF.			I	II	III		
ELEMENTI STRUTTURALI N.								
EA 18	1069/1	2250	2251	–	–	–	2259	2268
EA 21	1069/2	2250	2251	–	–	–	2260	2268
EA 24	1069/3	2250	2251	–	–	–	2261	2268
EA 27	1069/4	2250	2251	2255	–	–	2262	2269
EA 30	1069/5	2250	2251	2255	–	–	2263	2269
EA 33	1069/6	2250	2251	2255	2256	–	2264	2269
EA 36	1069/7	2250	2251	2255	2256	–	2265	2269
EA 39	1069/8	2250	2251	2255	2256	2257	2266	2269
EA 42	1069/9	2250	2251	2255	2256	2257	2267	2269

ELEMENTI STRUTTURALI COMPONENTI I SOSTEGNI

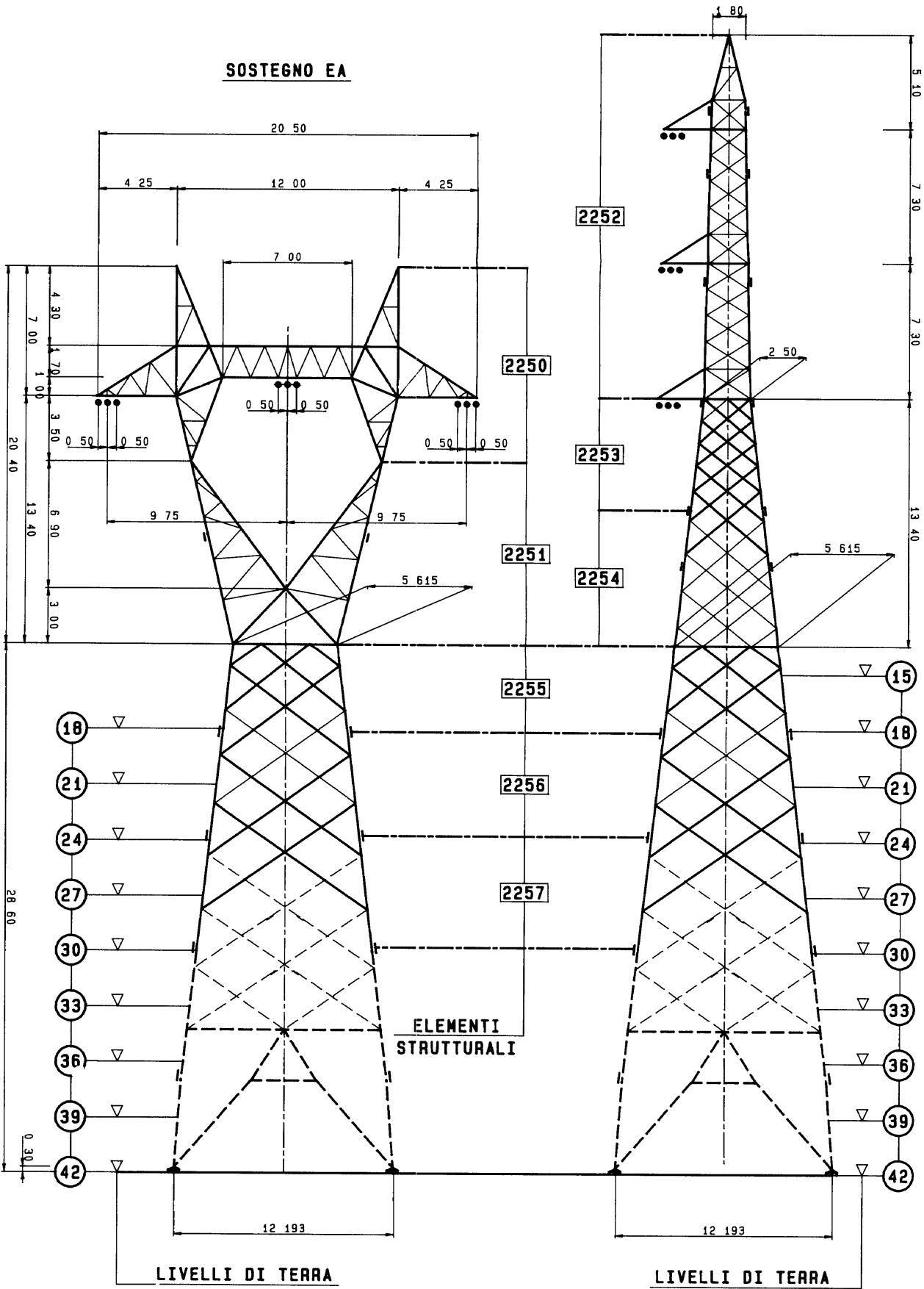
SOSTEGNI		Mensola	Parte comune	TRONCHI					Base	Piedi (n. 4 pezzi)
TIPO	RIF.			I	II	III	IV	V		
ELEMENTI STRUTTURALI N.										
EP 15	1069/21	2252	-	2253	-	-	-	-	2258	2268
EP 18	1069/22	2252	-	2253	2254	-	-	-	2259	2268
EP 21	1069/23	2252	-	2253	2254	-	-	-	2260	2268
EP 24	1069/24	2252	-	2253	2254	-	-	-	2261	2268
EP 27	1069/25	2252	-	2253	2254	2255	-	-	2262	2269
EP 30	1069/26	2252	-	2253	2254	2255	-	-	2263	2269
EP 33	1069/27	2252	-	2253	2254	2255	2256	-	2264	2269
EP 36	1069/28	2252	-	2253	2254	2255	2256	-	2265	2269
EP 39	1069/29	2252	-	2253	2254	2255	2256	2257	2266	2269
EP 42	1069/30	2252	-	2253	2254	2255	2256	2257	2267	2269

DCO - AITC - UNITÀ INGEGNERIA IMPIANTISTICA 2

VISTA TRASVERSALE

SOSTEGNO EP

SOSTEGNO EA



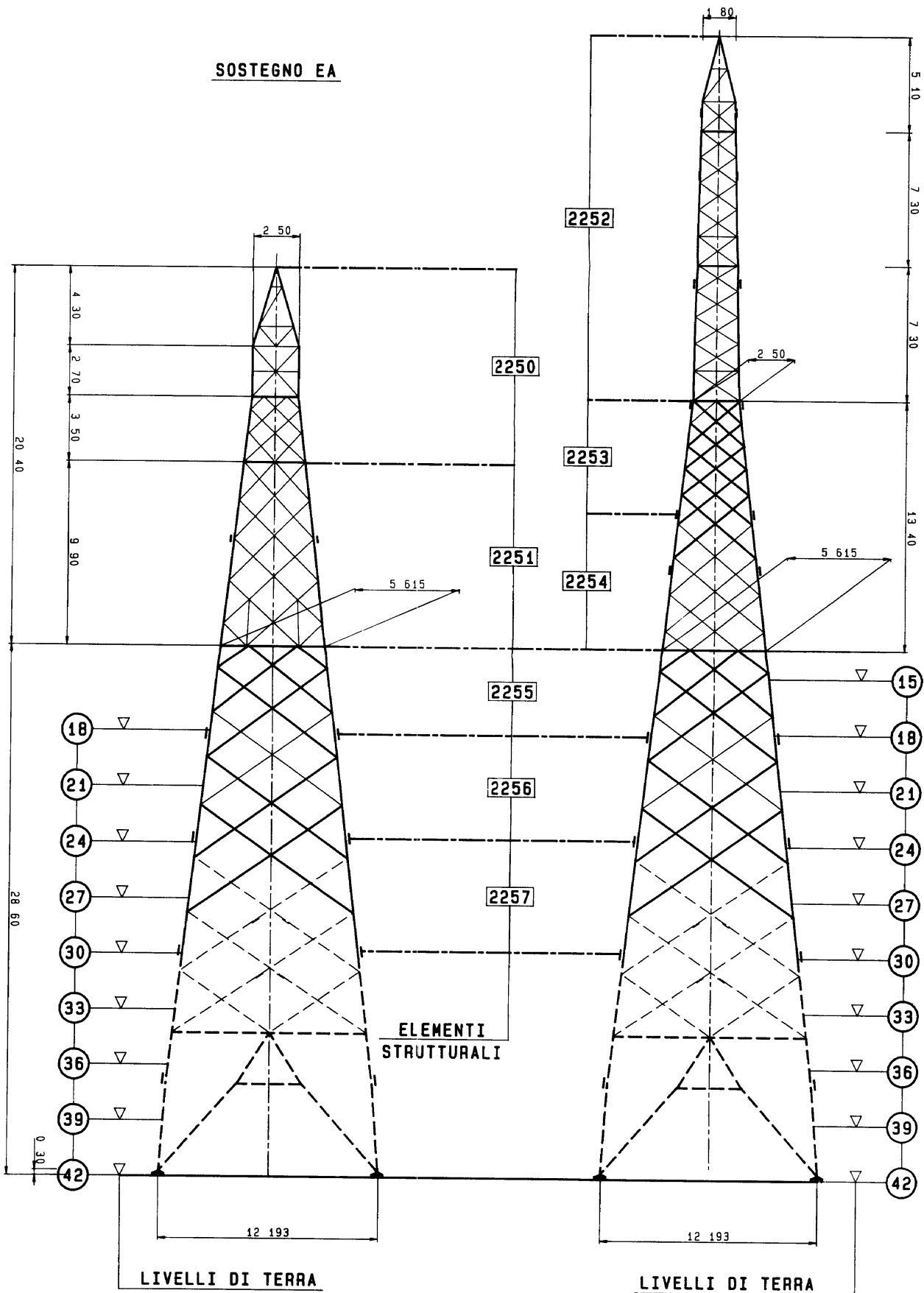
UNIFICAZIONE
ENEL

LS 1069
 Marzo 1992
 Ed. 1/3/5

VISTA LONGITUDINALE

SOSTEGNO EP

SOSTEGNO EA



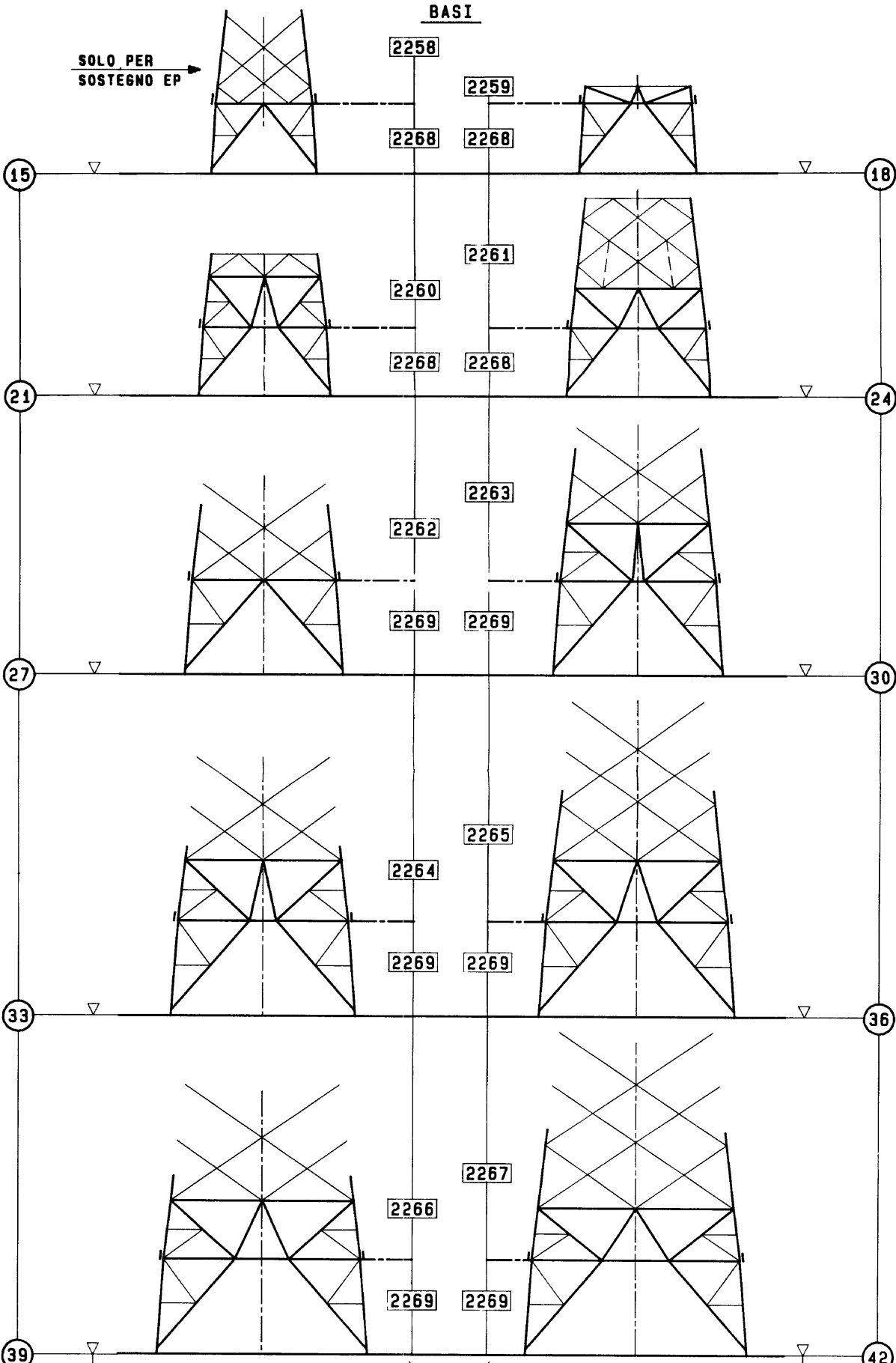
UNIFICAZIONE
ENEL

LS 1069

Marzo 1992
Ed 1-4/5

BASI

SOLO PER
SOSTEGNO EP



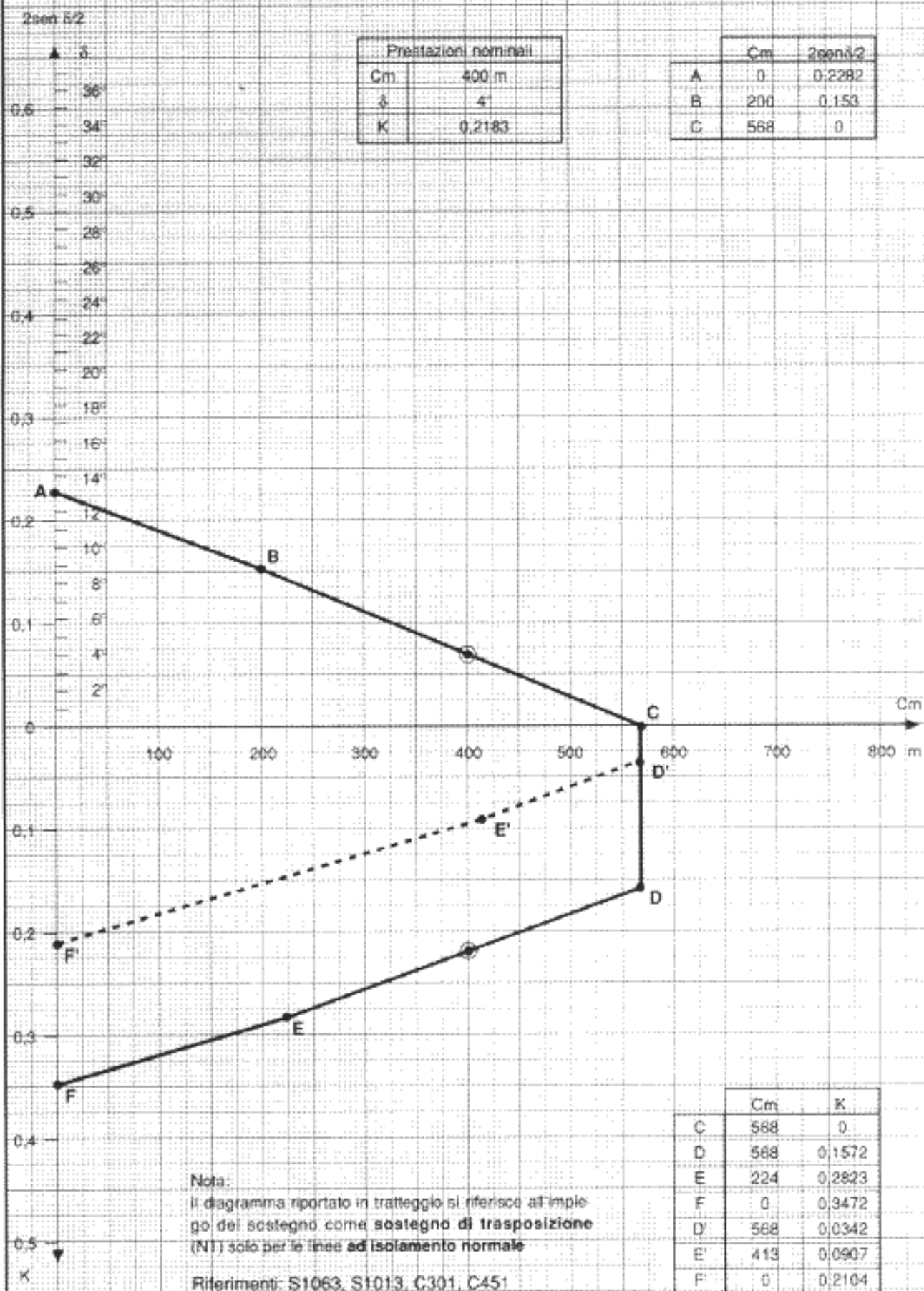
LIVELLI DI TERRA

ELEMENTI
STRUTTURALI

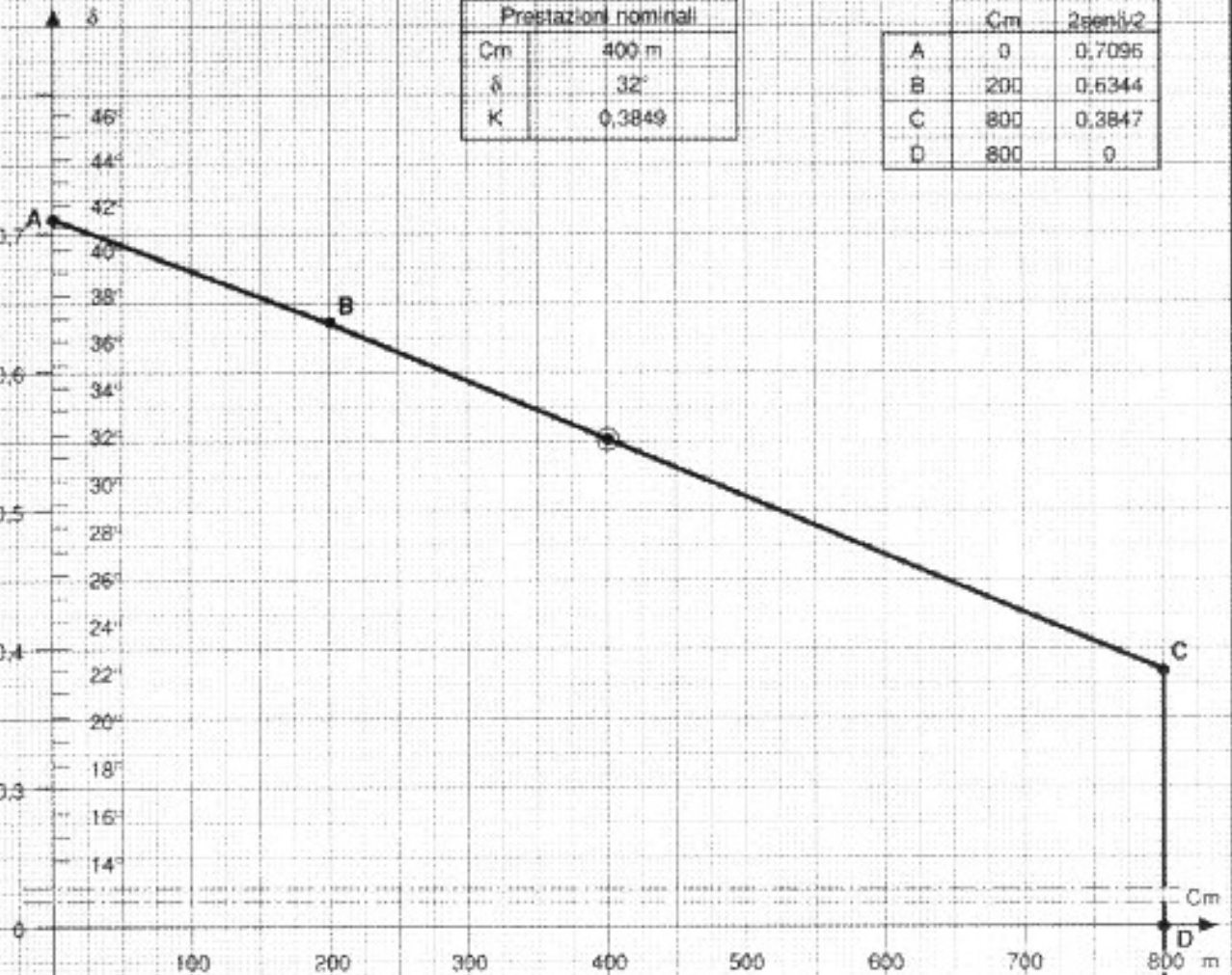
LIVELLI DI TERRA

UNIFICAZIONE
ENEL

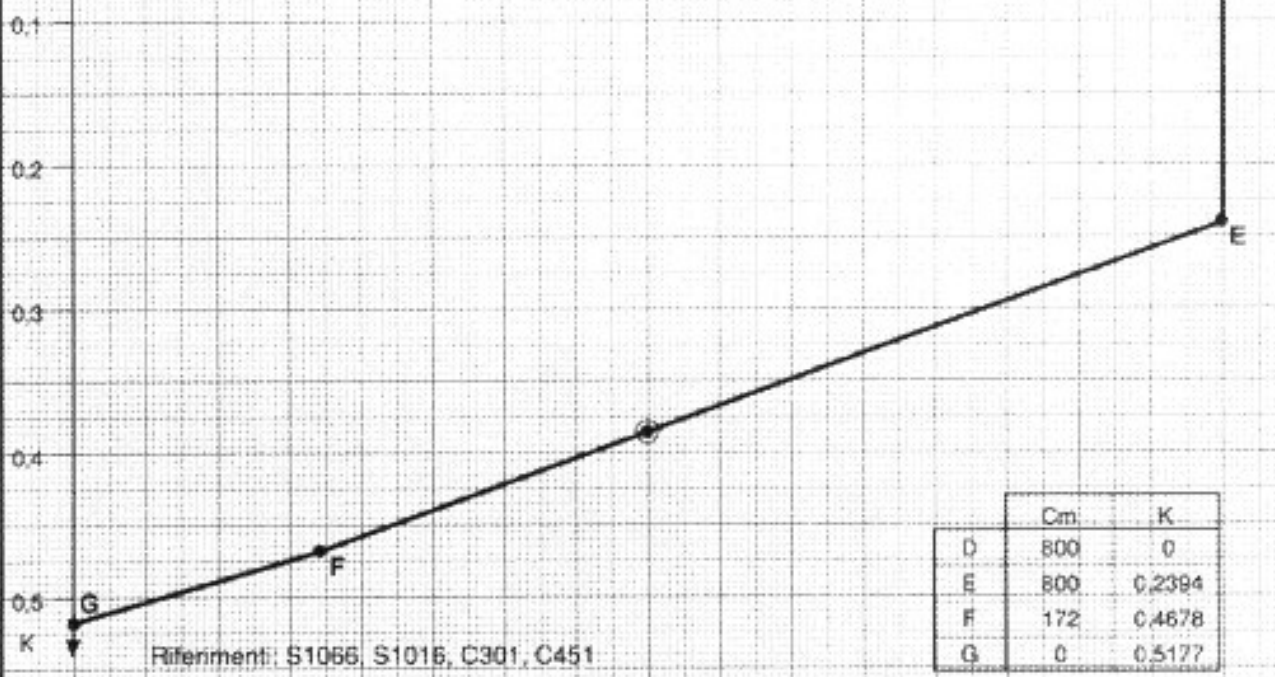
LS 1089
Marzo 1992
Ed. 1.5/5



2see 8/2



DCO - ATC - UNITA' INGEGNERIA IMPIANTISTICA 2



Riferimenti: S1066, S1016, C301, C451

UNIFICAZIONE

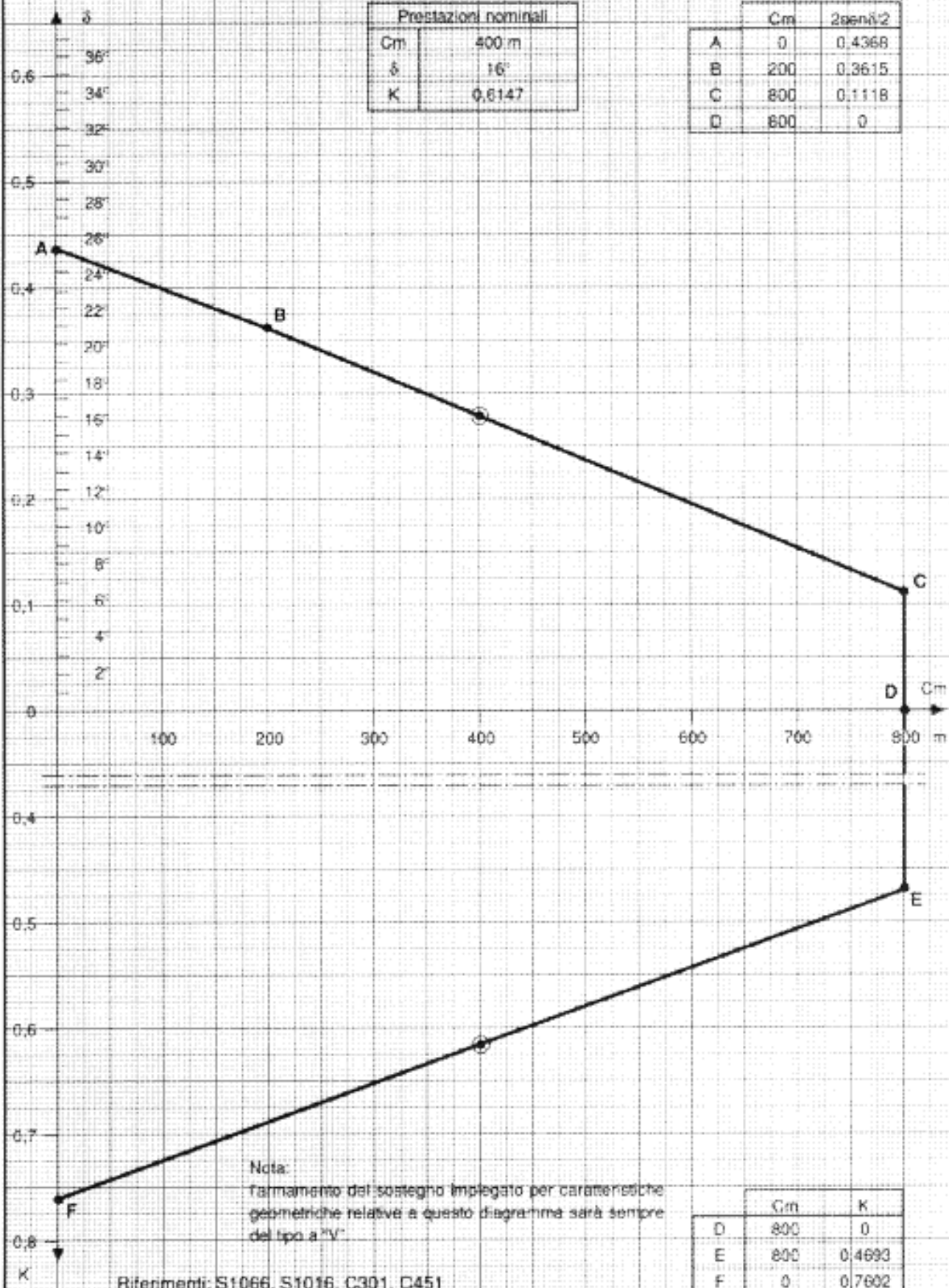
ENEL

LINEE A 380 kV - SEMPLICE TERNA AD "Y"

DIAGRAMMA DI UTILIZZAZIONE MECCANICA DEI SOSTEGNI TIPO "V"

IMPIEGATI PER CARICHI VERTICALI PARTICOLARMENTE ELEVATI

CONDUTTORI TRINATI Ø 31,5 - EDS 21% - ZONA A

LU 235Luglio 1994
Ed. 4 - 2/42sen δ /2

UNIFICAZIONE

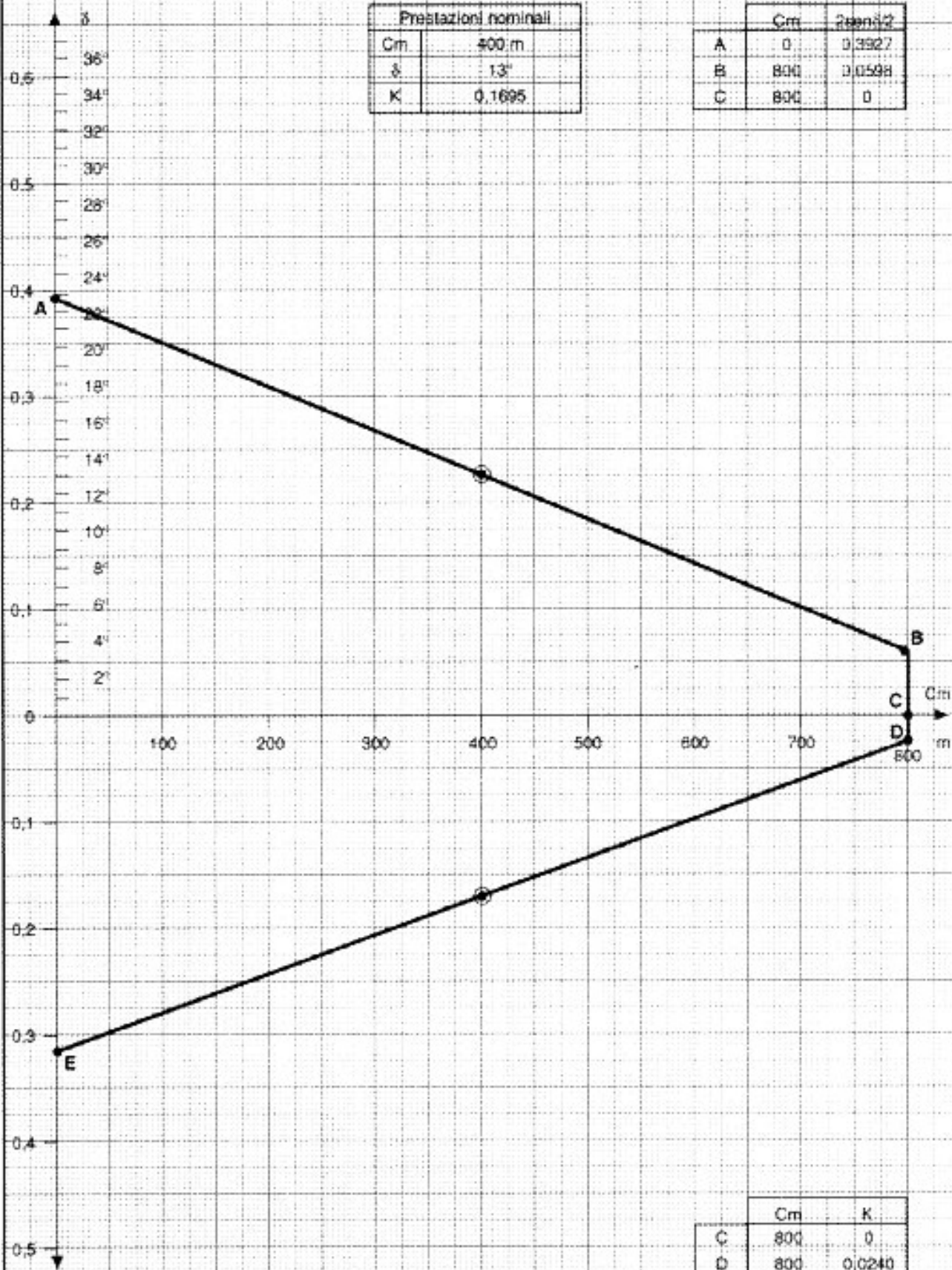
ENEL

LINEE A 380 kV - SEMPLICE TERNA AD "Y"
 DIAGRAMMA DI UTILIZZAZIONE MECCANICA DEI SOSTEGNI TIPO "V"
 IMPIEGATI COME AMARRO
 CONDOTTORI TRINATI Ø 31,5 - EDS 21% - ZONA A

LU 235

Luglio 1994
 Ed. 4 - 3/4

2sen δ/2



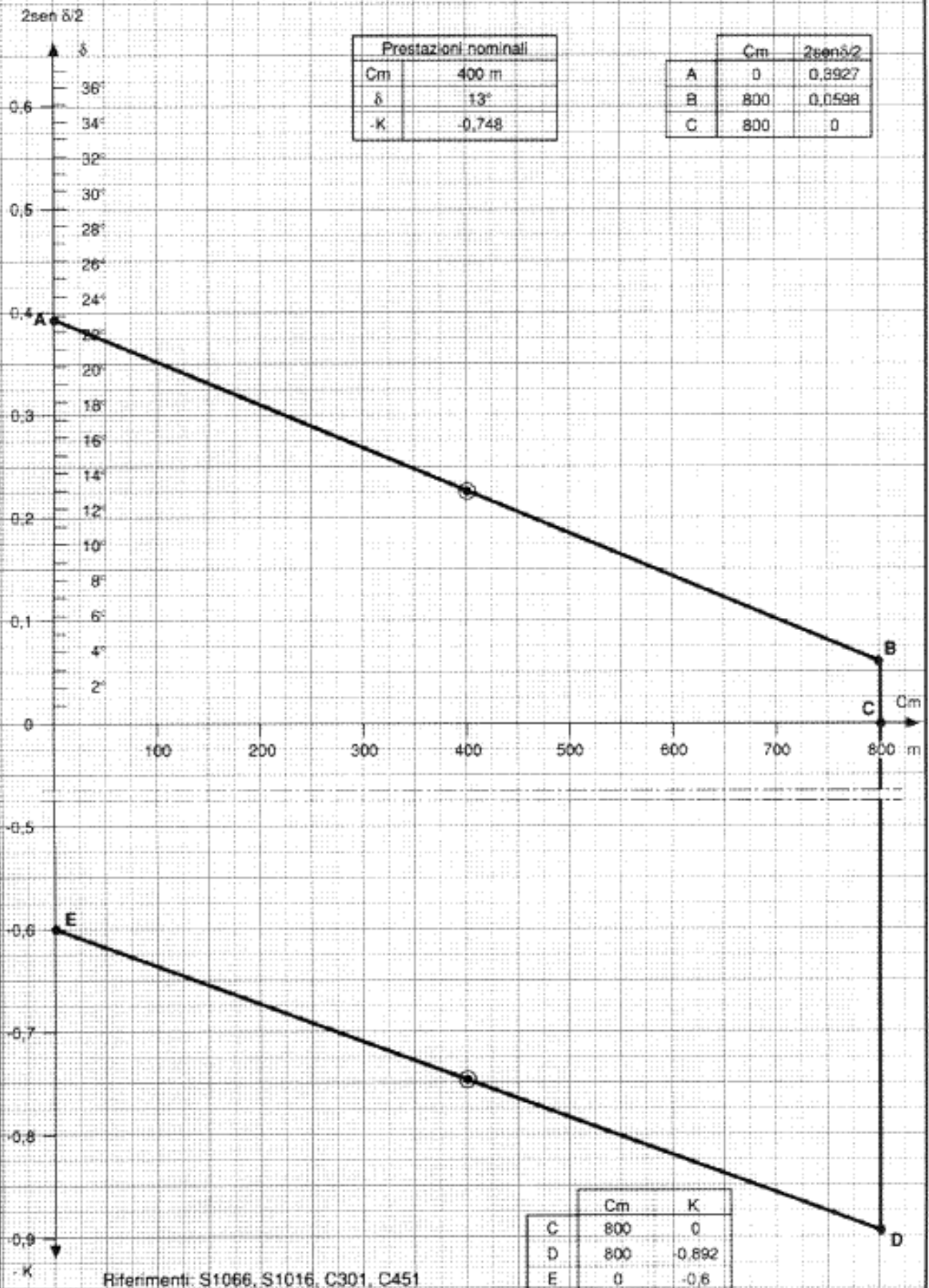
Prestazioni nominali	
Cm	400 m
δ	13°
K	0,1695

	Cm	2sen δ/2
A	0	0,3927
B	800	0,0598
C	800	0

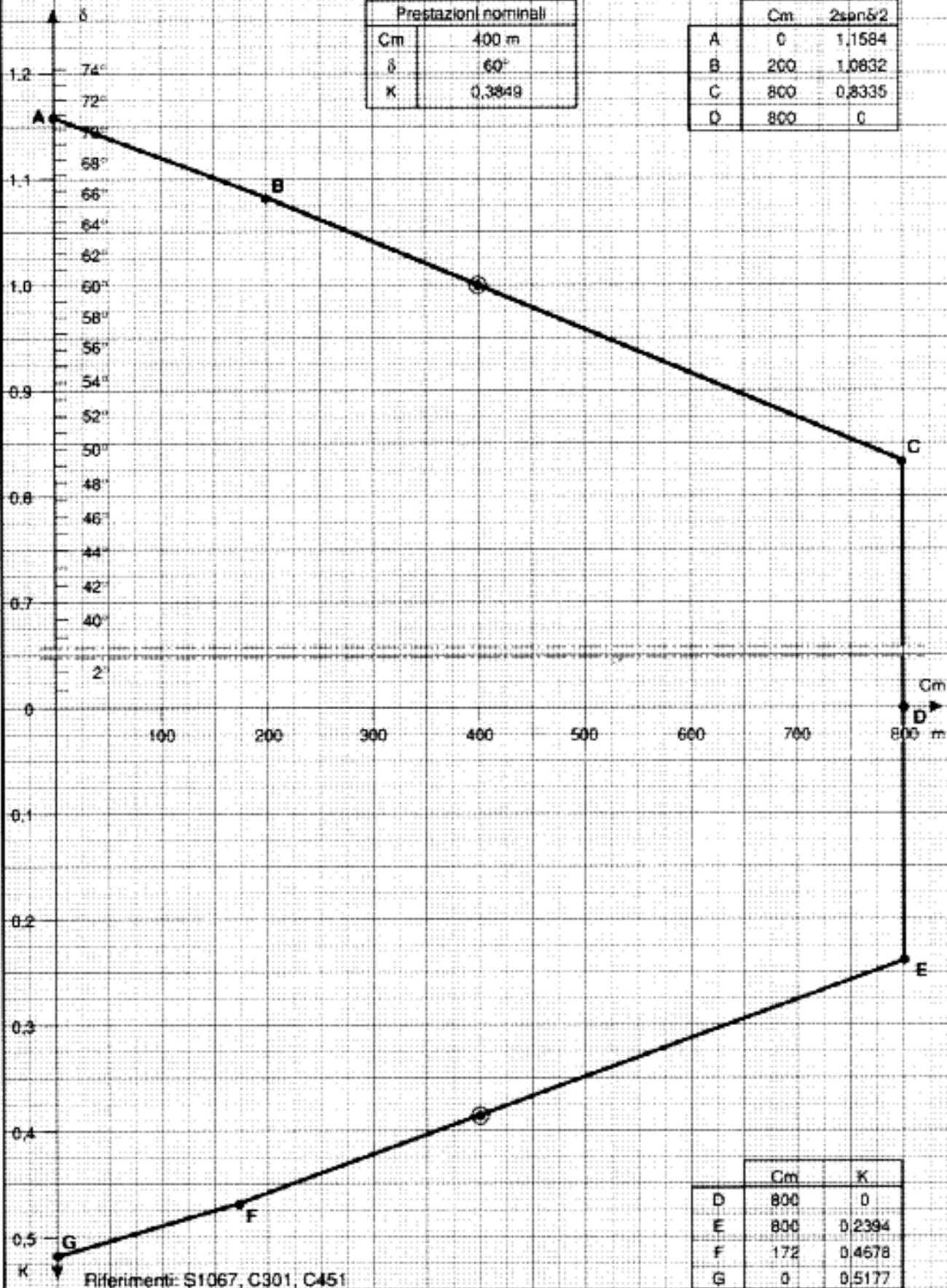
	Cm	K
C	800	0
D	800	0,0240
E	0	0,3160

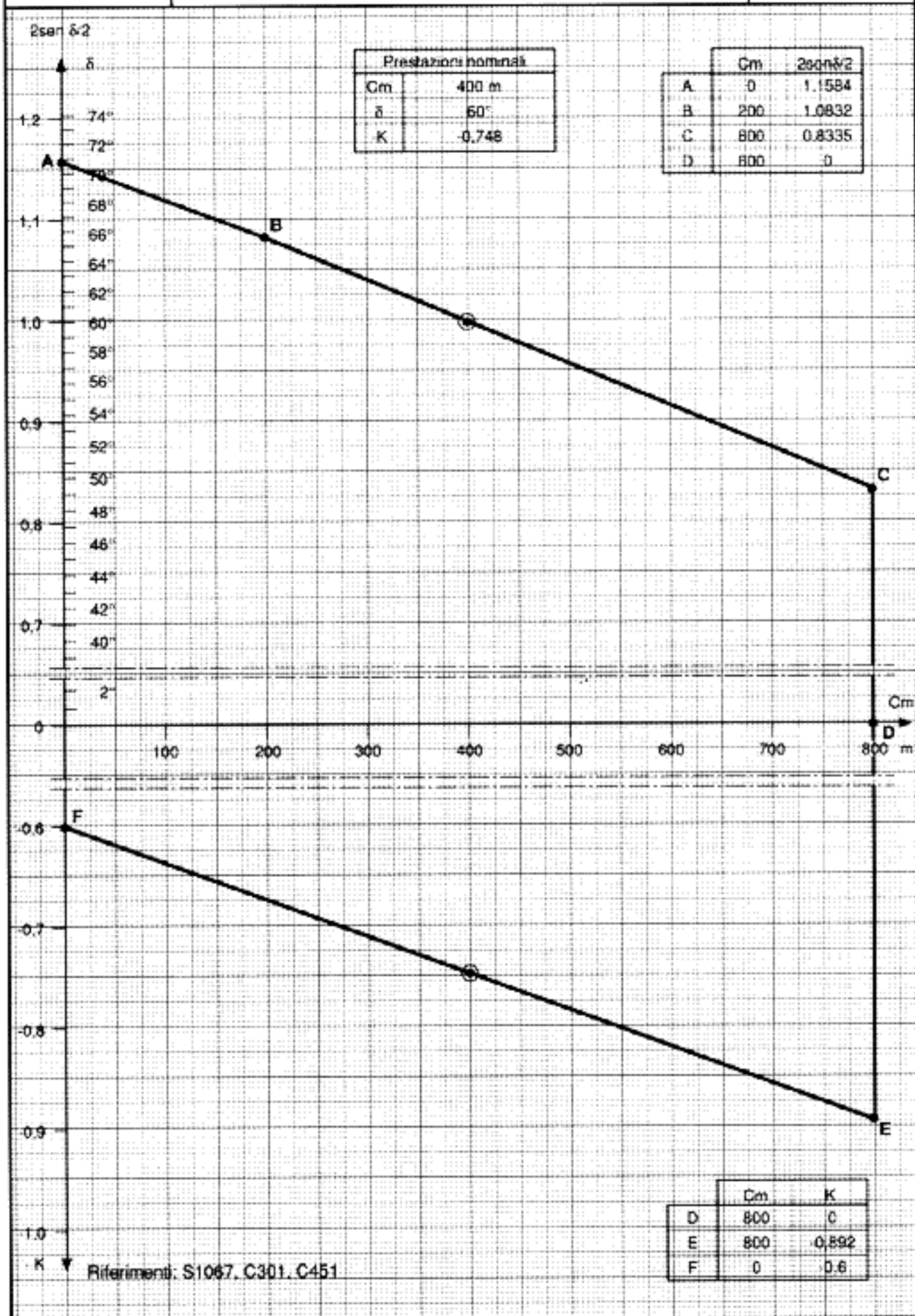
Riferimenti: S1066, S1016, C301, C451

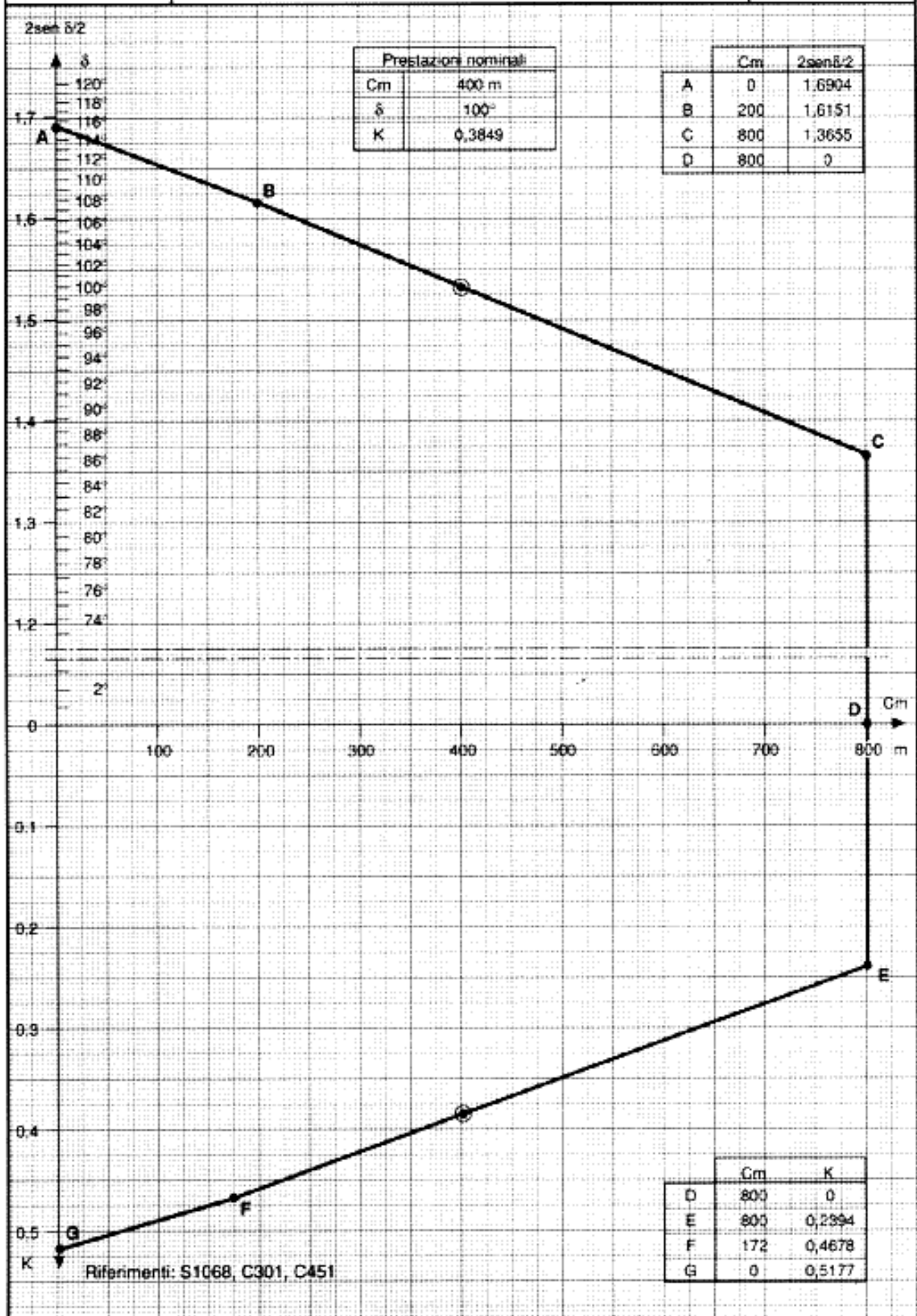
DCO AITC UNITA INGEGNERIA IMPIANTISTICA 2

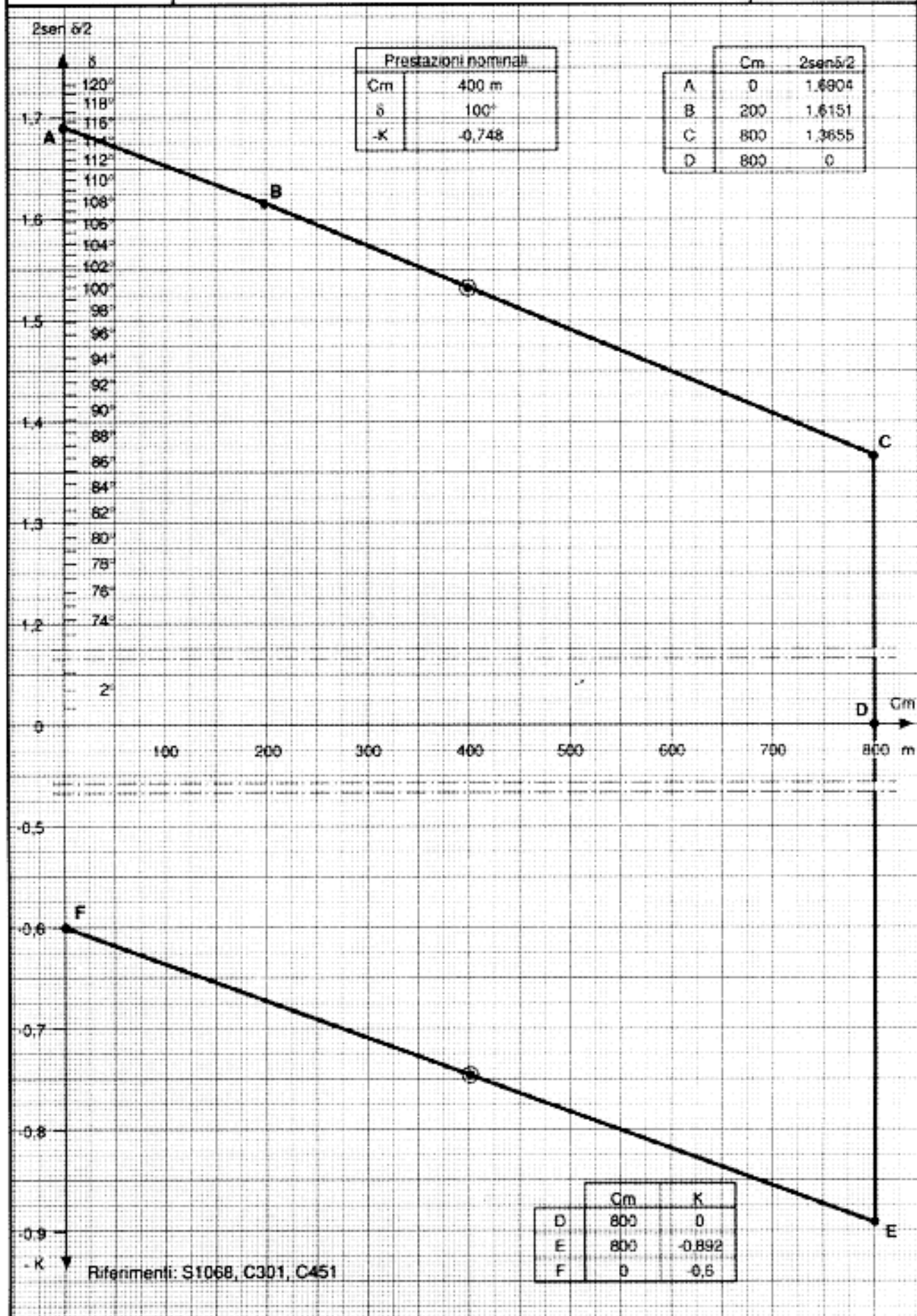


Zspp & 2

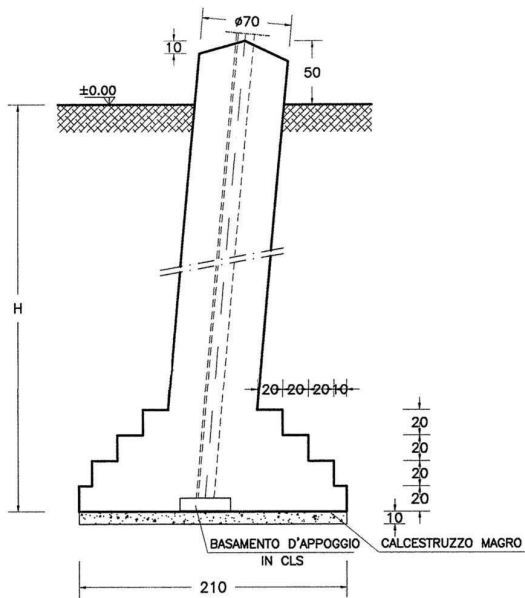




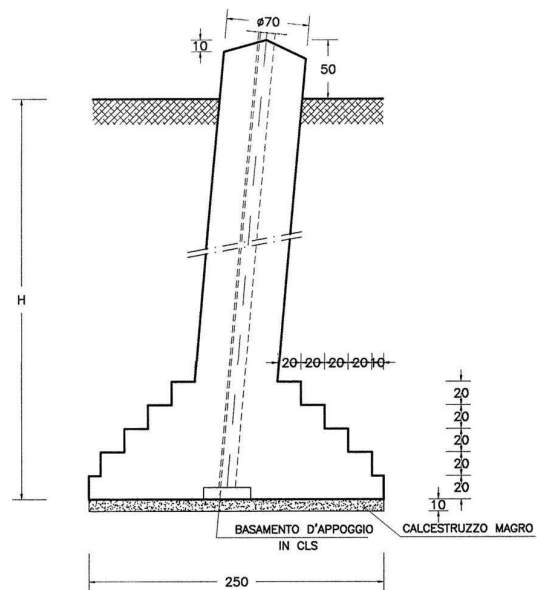




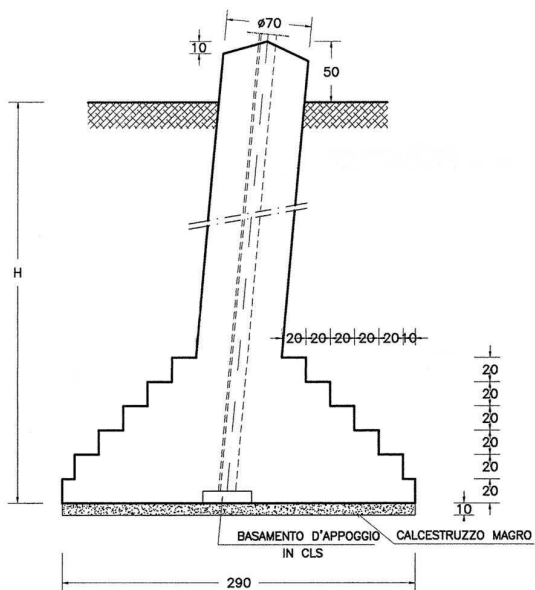
F 111



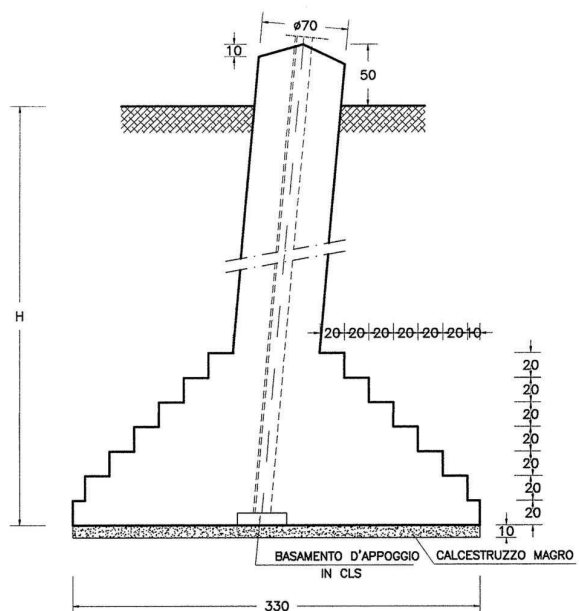
F 112



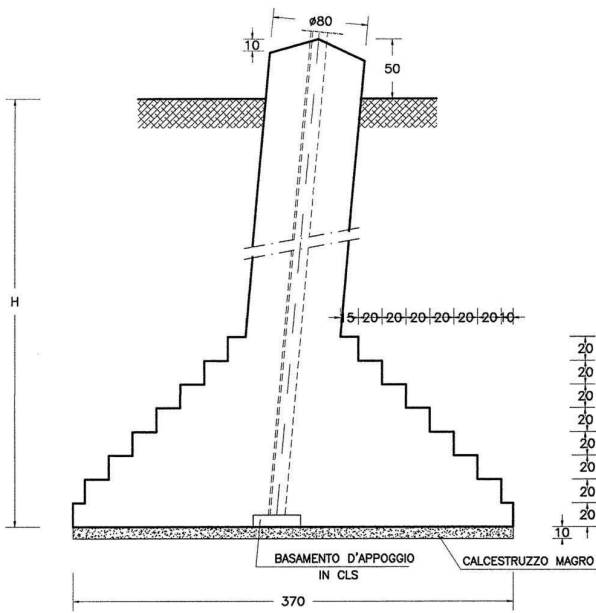
F 113



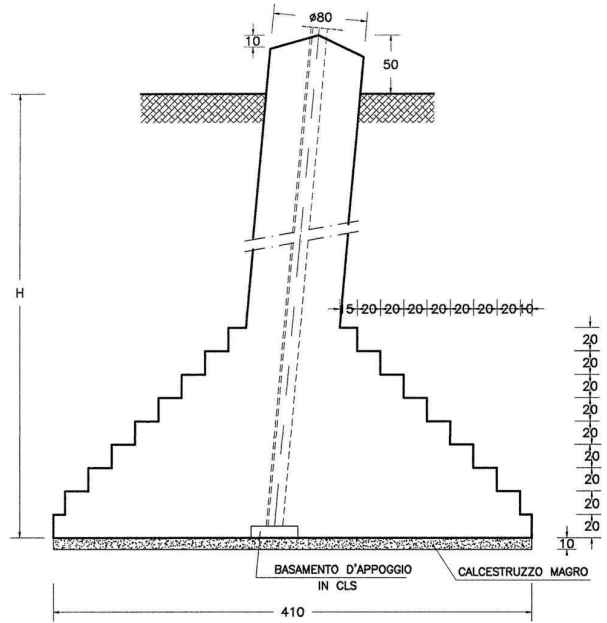
F 114



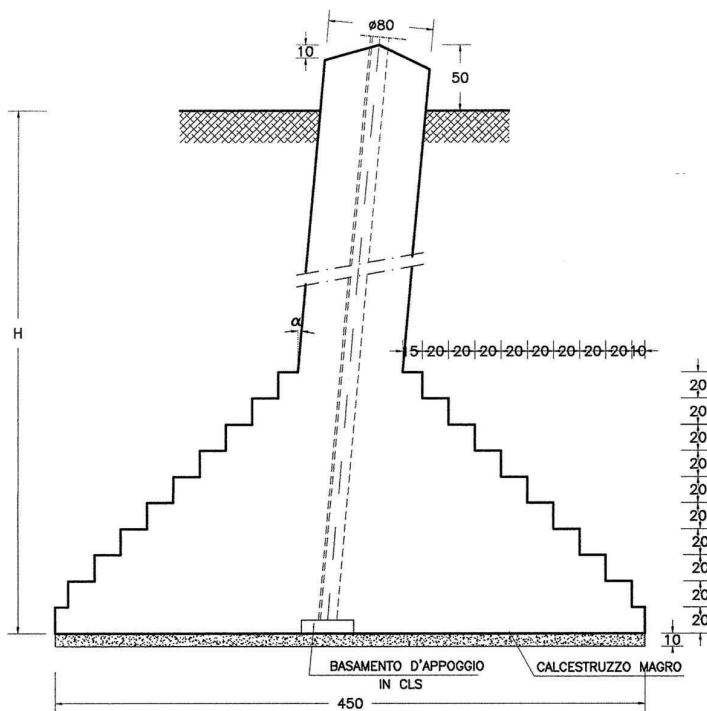
F 115



F 116



F 117



FONDAZIONI CR**TABELLA DELLE CORRISPONDENZE SOSTEGNI MONCONI FONDAZIONI****Linee Elettriche Aeree A.T. a 380 kV in Semplice terna a Y****Conduttori Ø 31,5 Trinati****Storia delle revisioni**

Rev. 00	del 17/06/2003	Prima Emissione
Rev. 01	del 20/08/2006	Modificate per i sostegni tipo MV e ML le corrispondenze con i monconi e le fondazioni

Uso Aziendale

Elaborato		Verificato		Approvato
L.Alario		L.Alario		R.Rendina
ING-ILC-IML		ING-ILC-IML		ING-ILC

m010CI- LG001- r02

Questo documento contiene informazioni di proprietà Terna SpA e deve essere utilizzato esclusivamente dal destinatario in relazione alle finalità per le quali è stato ricevuto. È vietata qualsiasi forma di riproduzione o di divulgazione senza l'esplicito consenso di Terna SpA.

LINEE 380 KV IN SEMPLICE TERNA AD Y
TABELLA DELLE CORRISPONDENZE SOSTEGNI – MONCONI – FONDAZIONI

SOSTEGNO		MONCONE	FONDAZIONE
Tipo	Altezza (Piedi)	Tipo / Altezza	Tipo / Altezza
LV	15 (-2 / +4) ÷ 21 (-2 / +4)	F130 / 335	F111 / 300
	24 (-2 / +4) ÷ 33 (-2 / +4)	F130 / 345	F111 / 310
	36 (-2 / +4) ÷ 42 (-2 / +4)	F130 / 355	F111 / 320
NV	15 (-2 / +4) ÷ 24 (-2 / +4)	F131 / 355	F111 / 320
	27 (-2 / +4)	F132 / 355	
	30 (-2 / +4) ÷ 36 (-2 / +4)	F132 / 365	F111 / 330
	39 (-2 / +4) ÷ 42 (-2 / +4)	F132 / 375	F111 / 340
NT	12 (-1 / +4) ÷ 15 (-2 / ±0)	F131 / 355	F111 / 320
	15 (+1 / +4) ÷ 21 (-2 / +4)	F131 / 365	F111 / 330
	24 (-2 / +4) ÷ 36 (-2 / +4)	F132 / 375	F111 / 340
	39 (-2 / +4)	F132 / 385	F111 / 350
MV	18 (-2 / +4) ÷ 24 (-2 / +4)	F132 / 365	F111 / 330
	27 (-2 / +4) ÷ 30 (-2 / +4)	F133 / 365	
	33 (-2 / +4) ÷ 42 (-2 / +4)	F133 / 375	F111 / 340
	45 (-2 / +4) ÷ 54 (-2 / +4)	F134 / 385	F111 / 350
ML	18 (-2 / +4) ÷ 21 (-2 / ±0)	F132 / 355	F111 / 320
	21 (+1 / +4) ÷ 24 (-2 / +4)	F132 / 365	F111 / 330
	27 (-2 / +4) ÷ 39 (-2 / +4)	F133 / 365	
	42 (-2 / +4)	F133 / 375	F111 / 340
PV	18 (-2 / +4) ÷ 21 (-2 / +4)	F135 / 355	F112 / 320
	24 (-2 / +4)	F135 / 365	F112 / 330
	27 (-2 / +4) ÷ 36 (-2 / ±0)	F136 / 365	
	36 (+1 / +4) ÷ 42 (-2 / +4)	F136 / 375	F112 / 340
PL	18 (-2 / +4) ÷ 24 (-2 / +4)	F135 / 355	F112 / 320
	27 (-2 / +4)	F136 / 355	
	30 (-2 / +4) ÷ 42 (-2 / ±0)	F136 / 365	F112 / 330
	42 (+1 / +4)	F136 / 375	F112 / 340
VV	15 (-2 / +4) ÷ 24 (-2 / +4)	F137 / 355	F114 / 320
	27 (-2 / +4) ÷ 42 (-2 / +4)	F138 / 365	F114 / 330
	45 (-2 / +4) ÷ 54 (-2 / +4)	F139 / 365	
VL	15 (-2 / +4) ÷ 24 (-2 / +4)	F137 / 355	F114 / 320
	27 (-2 / +4) ÷ 42 (-2 / +4)	F138 / 365	F114 / 330
	45 (-2 / +4) ÷ 54 (-2 / +4)	F139 / 365	

LINEE 380 KV IN SEMPLICE TERNA AD Y
TABELLA DELLE CORRISPONDENZE SOSTEGNI – MONCONI - FONDAZIONI

SOSTEGNO		MONCONE	FONDAZIONE
Tipo	Altezza (Piedi)	Tipo / Altezza	Tipo / Altezza
VA	18 (-2 / +4) ÷ 27 (-2 / +4)	F137 / 365	F112 / 330
	30 (-2 / +4) ÷ 45 (-2 / +4)	F138 / 375	F112 / 340
	48 (-2 / +4) ÷ 51 (-2 / ±0)	F139 / 375	
	51 (+1 / +4) ÷ 57 (-2 / +4)	F139 / 385	F112 / 350
CA	18 (-1 / +4) ÷ 21 (-1 / +4)	F140 / 375	F115 / 340
	24 (-2 / +4) ÷ 42 (-2 / +4)	F140 / 355	F115 / 320
EA	18 (-2 / +4) ÷ 33 (-2 / +4)	F141 / 375	F116 / 340
	36 (-2 / +4) ÷ 42 (-2 / +4)	F141 / 385	F116 / 350
EP	15 (-2 / +4) ÷ 30 (-2 / +4)	F142 / 405	F116 / 370
	33 (-2 / +4) ÷ 42 (-2 / +4)	F142 / 415	F116 / 380

UNIFICAZIONE

ENEL

FONDAZIONI SU PALI TRIVELLATI

LF 20

Marzo 1992
Ed. 1 - 1/1

(L)

