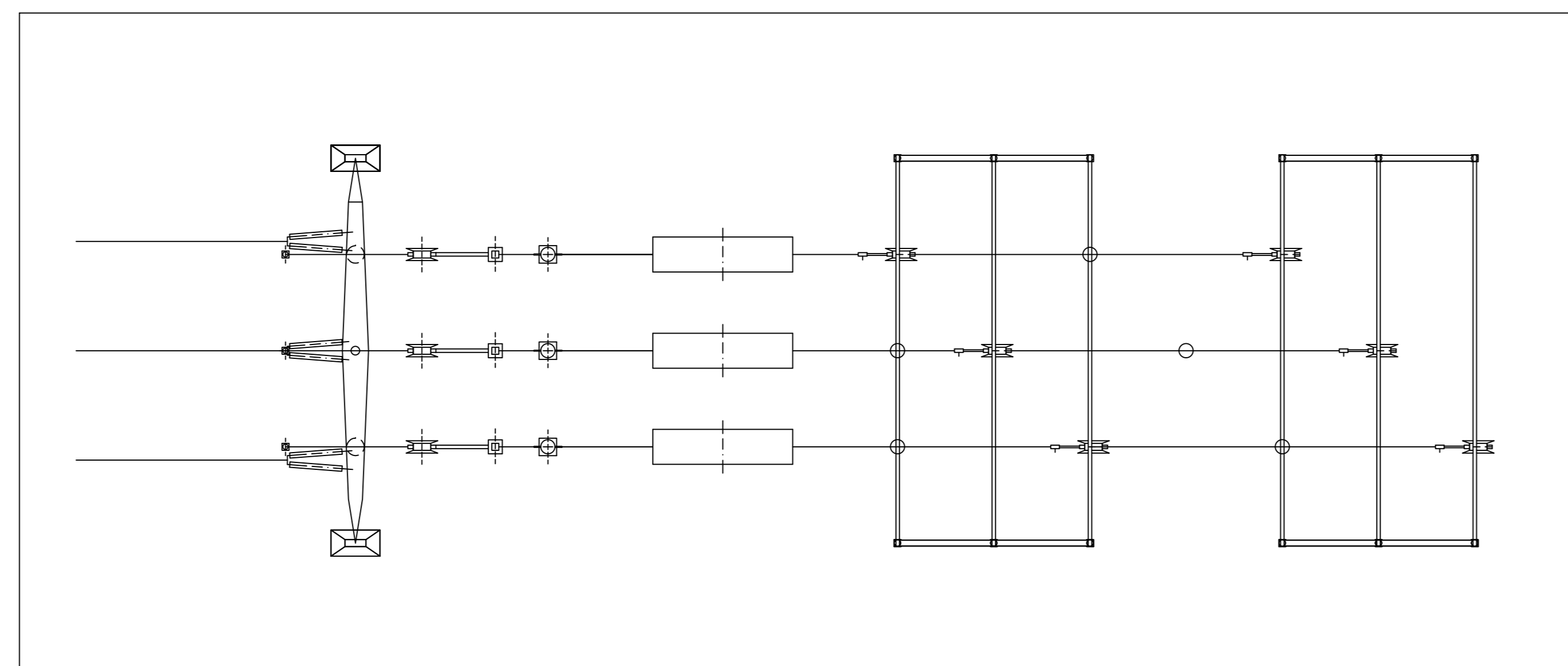
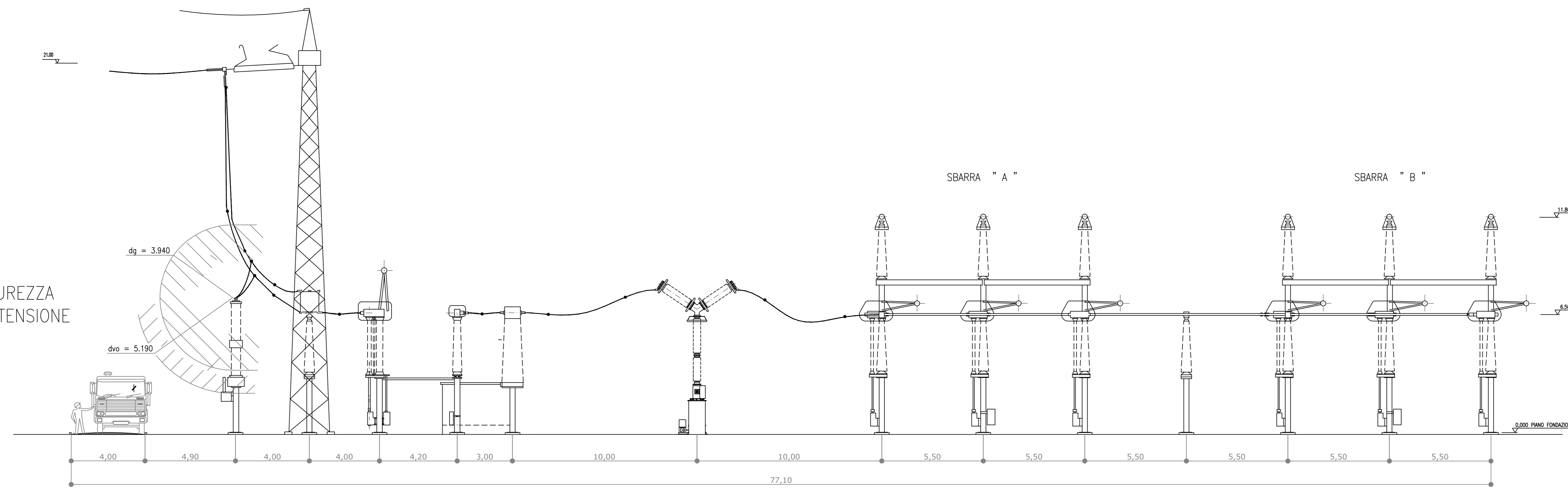


DISTANZE DI SICUREZZA  
DALLE PARTI IN TENSIONE



REVISIONI	N.	DATA	DESCRIZIONE	ELABORATO	VERIFICATO	APPROVATO
	0	26/05/2010		SAMARITANI	SARACENO	TERNA

TIPOLOGIA DELL'ELABORATO	CODIFICA DELL'ELABORATO			
	083.09.01.W14			
PROGETTO	TITOLO			
	NUOVA SE 380/150 kV DI MONTECILFONE (CB) E RACCORDI A 380 kV COMUNE DI MONTECILFONE SEZIONE STALLO LINEA 380 kV			
RICAVATO DAL DOC. TERNA				
CLASSIFICAZIONE DI SICUREZZA				
NOME DEL FILE	SCALA CAD	FORMATO	SCALA	FUSLID
	1 unità = 1 mm	A1L	1:100	1 / 1

<small>Questo documento contiene informazioni di proprietà Terma S.p.A. e deve essere utilizzato esclusivamente dal destinatario in relazione alla finalità per la quale è stato ricevuto. E' vietata qualsiasi forma di riproduzione o di divulgazione senza l'autorizzazione di Terma S.p.A.          This document contains information proprietary to Terma S.p.A. and it may have to be used exclusively for the purposes for which it has been furnished. Any further shape of spreading or reproduction without the written permission of Terma S.p.A. is prohibited.</small>			
--	--	--	--