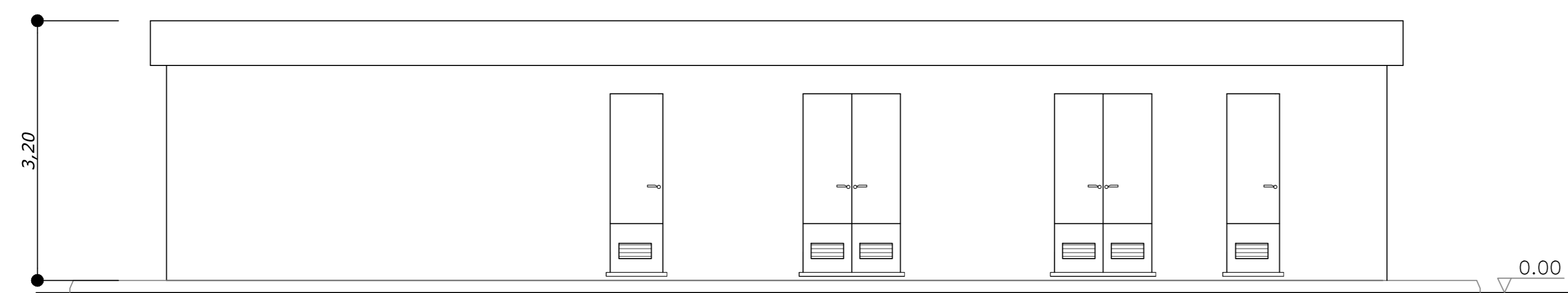
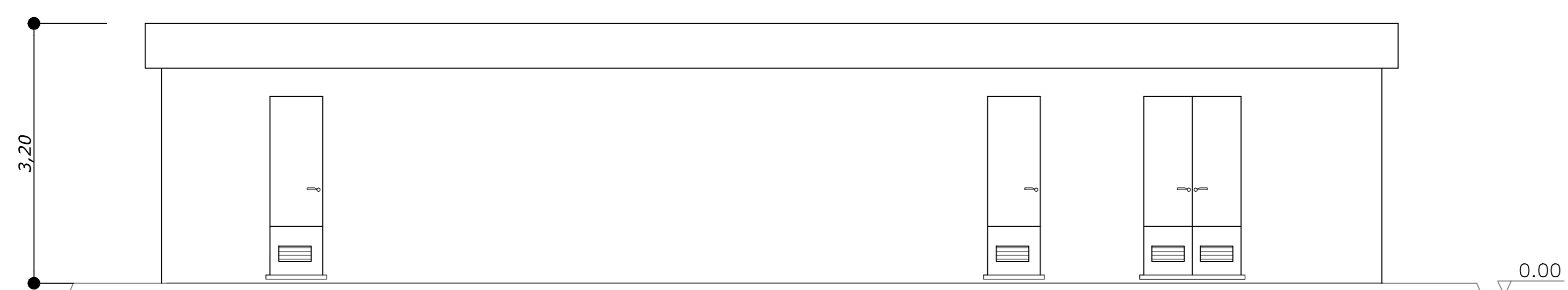


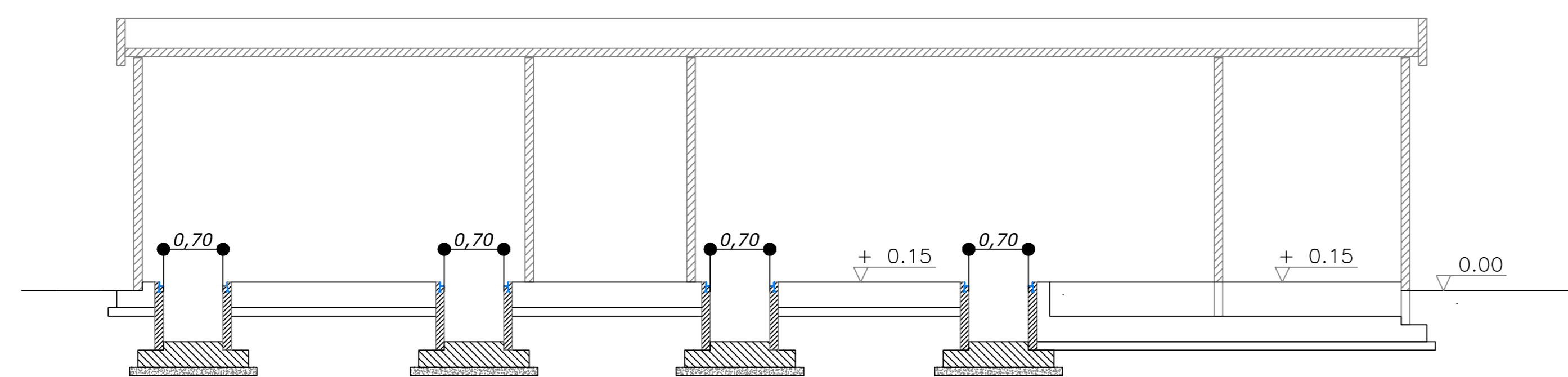
Prospetto B (lato Stazione)



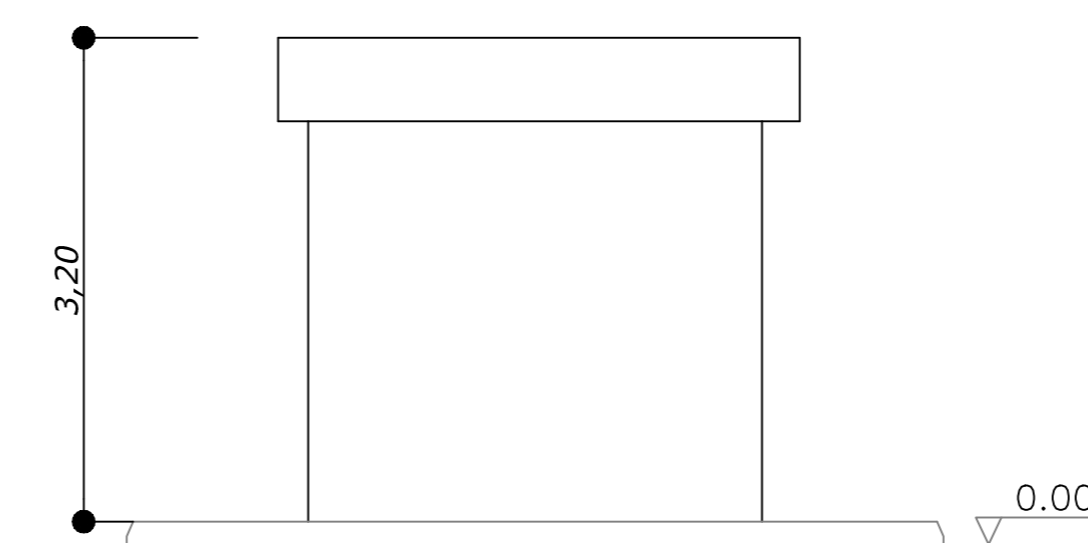
Prospetto A (lato esterno)



Sezione W - W



Prospetti C e D



REVISIONI	DATA	DESCRIZIONE	SARACINO	SARACINO	TERNA
Q	DATA	DESCRIZIONE	ELABORATO	VERIFICATO	APPROVATO
0	26/05/2010				
TIPOLOGIA DELL'ELABORATO		CODIFICA DELL'ELABORATO		Terna	
PROGETTO		083.09.01.W18			
RICEVATO DAL DOC. TERNA		NUOVA SE 380/150 KV DI MONTECILFONE (CB) E RACCORDI A 380 KV			
CLASSIFICAZIONE DI SICUREZZA		COMUNE DI MONTECILFONE			
		EDIFICIO PUNTO DI CONSEGNA MT E TLC - PIANTE E PROSPETTI			
NOME DEL FILE	SCALA CAD	FORMATO	SCALA	FOGLIO	
	1 unità = 1 mm	A1	1:50	1 / 1	