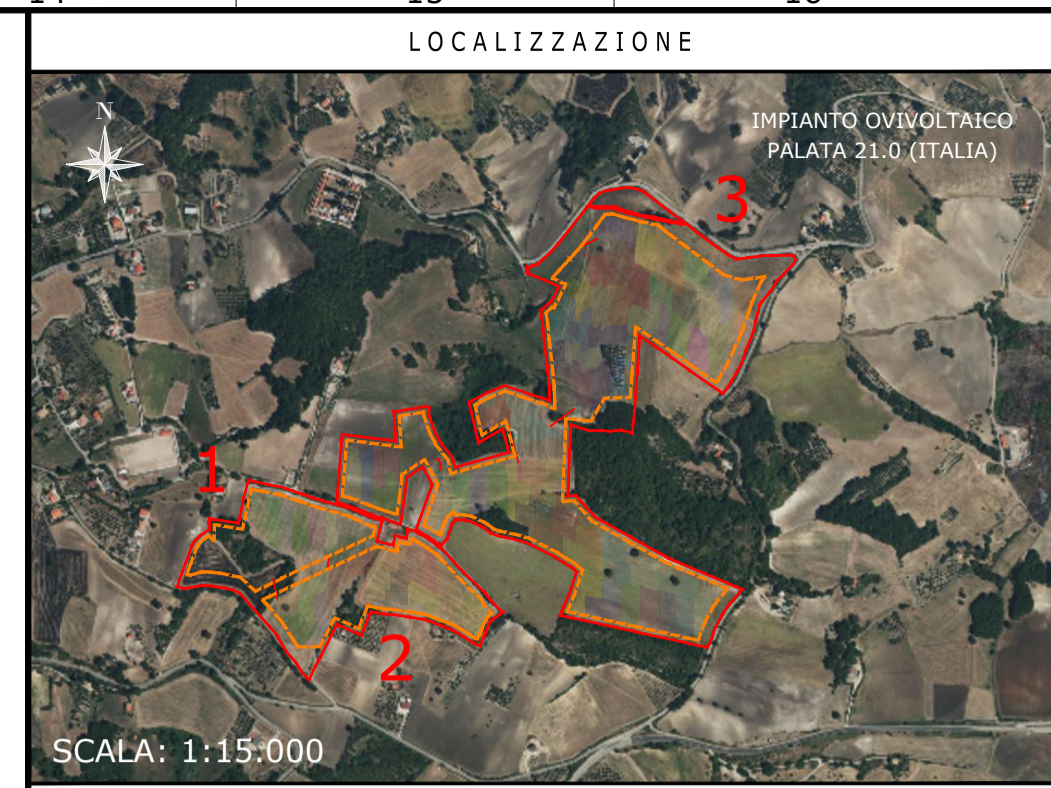
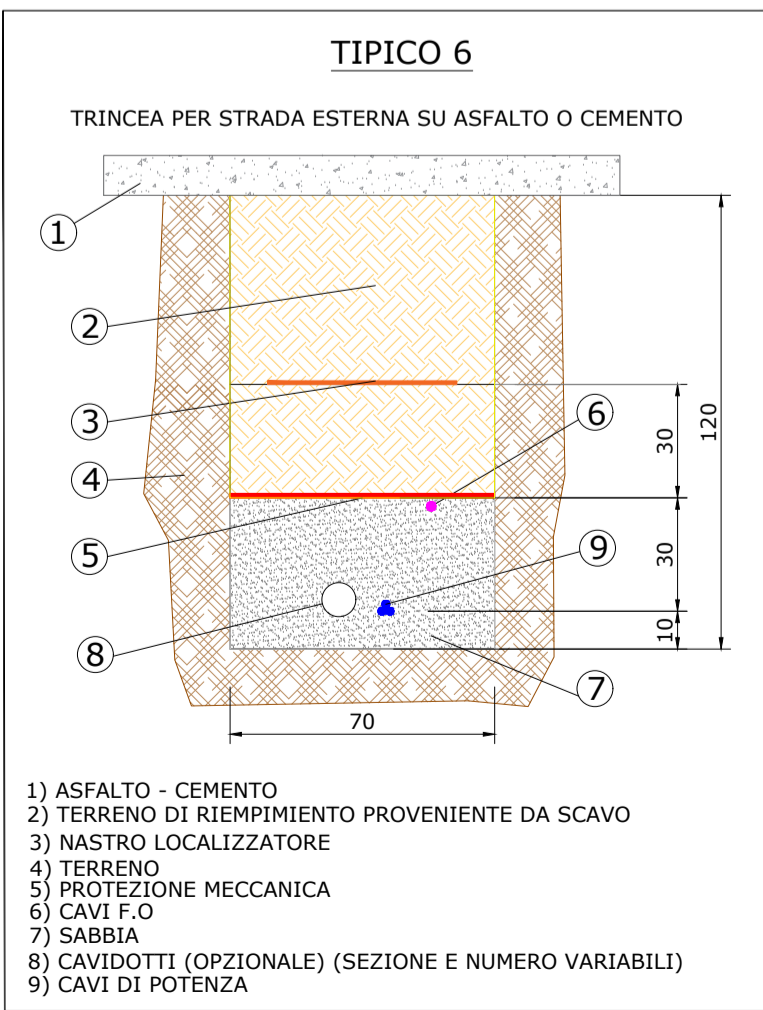
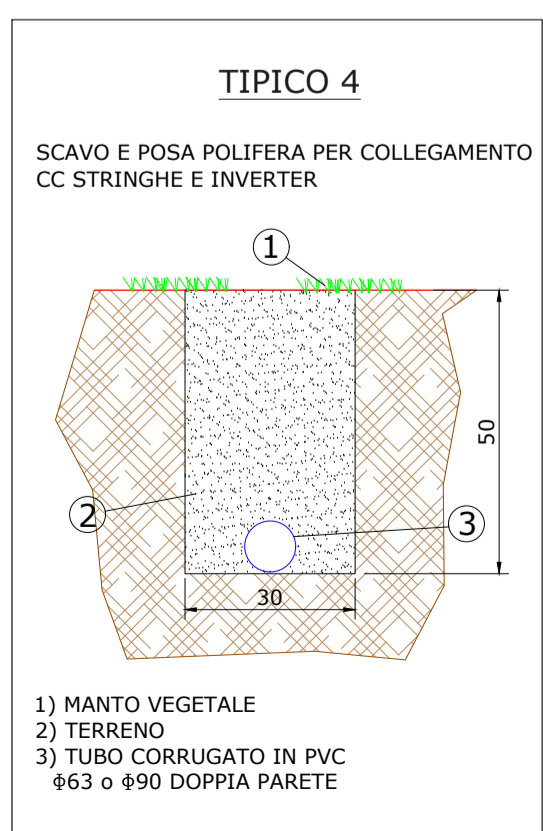
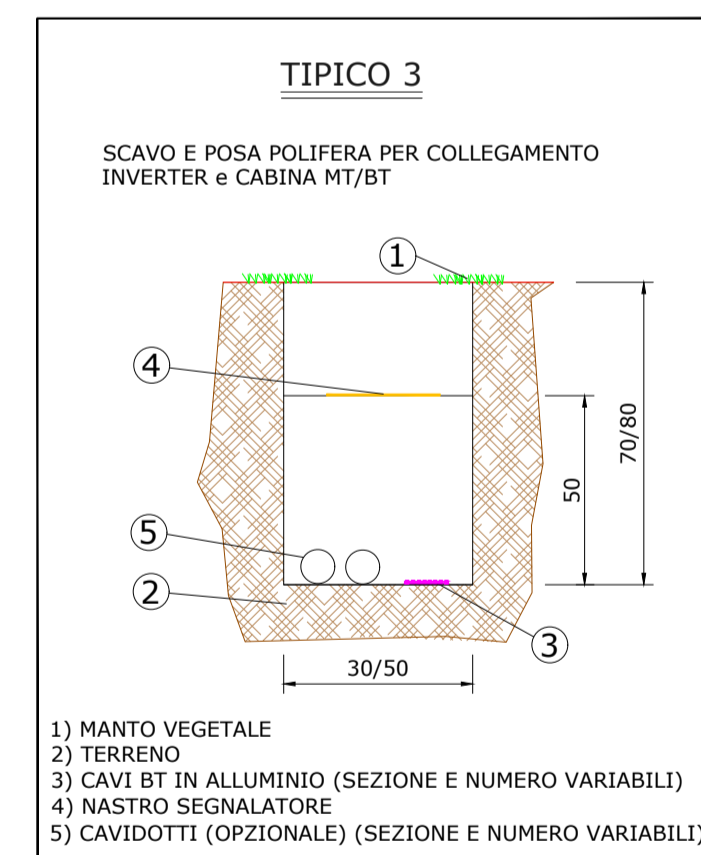
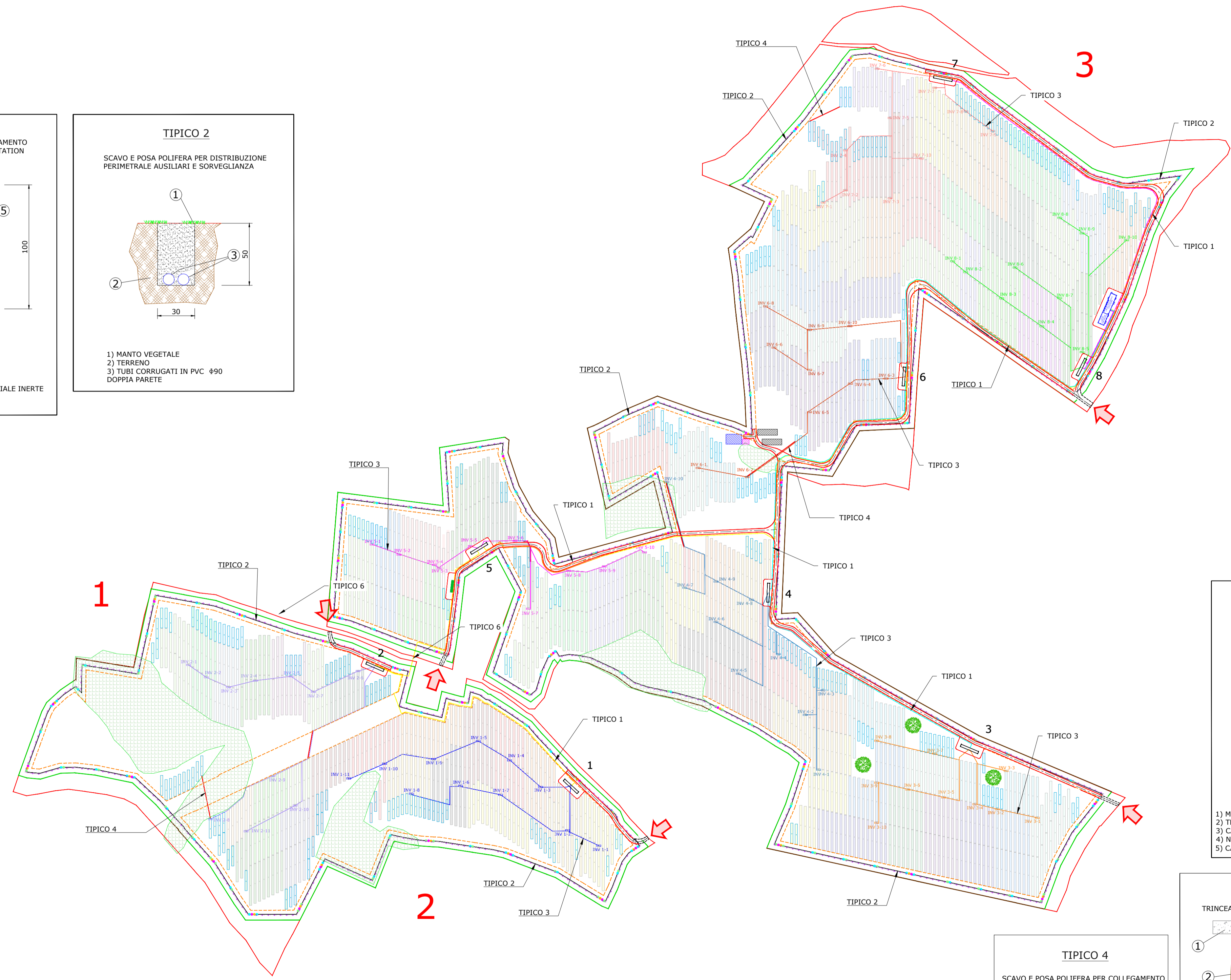
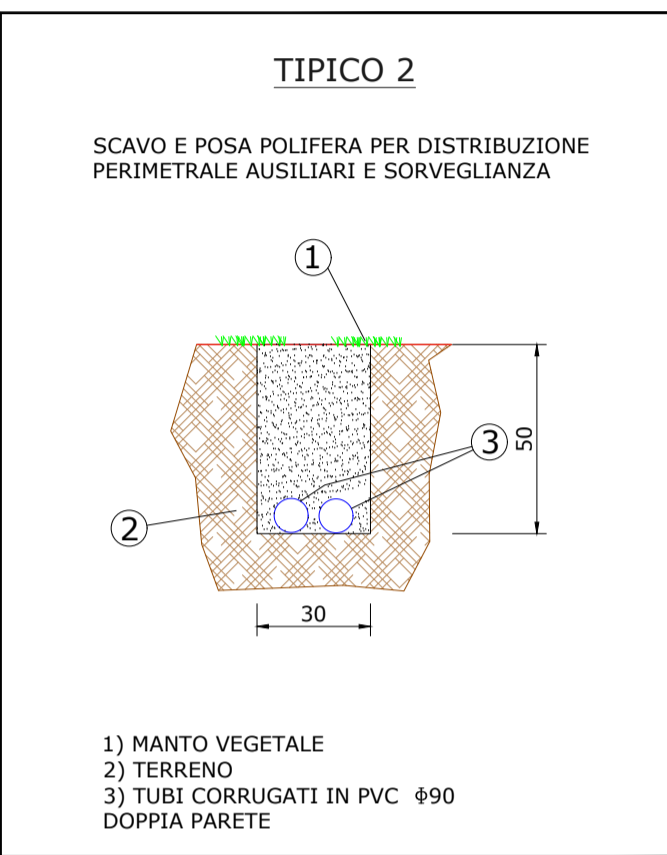
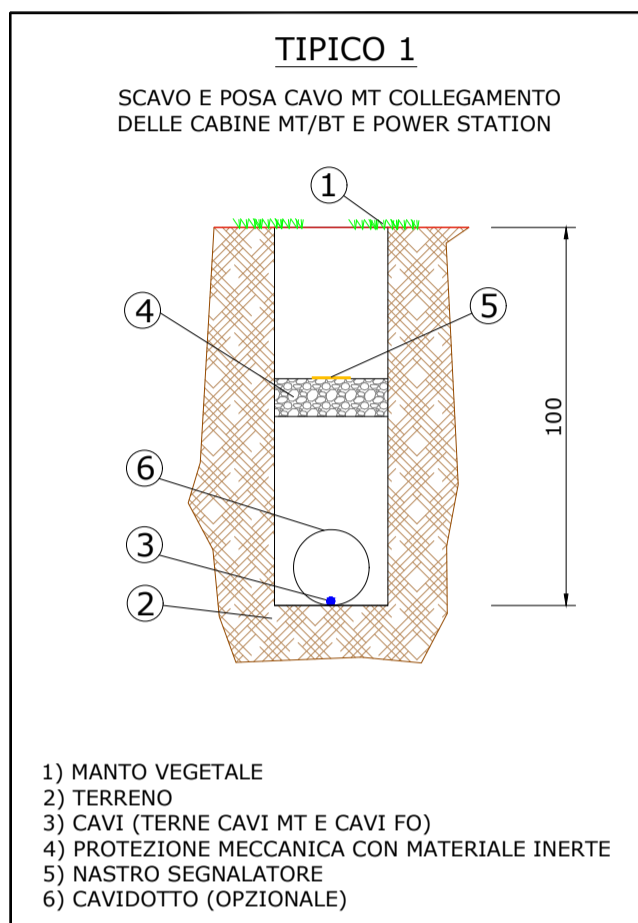


IMPIANTO OVIVOLTAICO
PALATA - 25,98 MWp

TILT ±60°, AZIMUT 0°, PITCH 4,50 m
 INVERTER HUAWEI SUN2000-330KTL-H1
 MODULI FOTOVOLTAICI TRINA SOLAR TSM-670DEG21C.20
 POTENZA FOTOVOLTAICA: 25.989 kWp
 1.293 STRINGHE FOTOVOLTAICHE DA 30 MODULI FOTOVOLTAICI
 NUMERO MODULI FOTOVOLTAICI: 38.790
 STRUTTURE TRACKER: 1.162 ELEMENTI 1P30, 262 ELEMENTI 1P15
 NUMERO TOTALE INVERTER: 82
 NUMERO TOTALE CABINE DI TRASFORMAZIONE MT/BT: 8



LOCALIZZAZIONE
 SCALA: 1:15.000
 NOTE / TIMBRI



PROGETTISTI

Ingegnere
 Michele Di stefano
 (per NRG Plus Italia S.r.l.)
 mdistefano@nrgplus.global

Responsabile tecnico
 Ingegnere
 Maurizio De Donno
 (per NRG Plus Italia S.r.l.)
 mdedonno@nrgplus.global

IL PROMOTORE:

ARNG SOLAR III S.R.L.
 P.IVA 02332900683
 Viale Giorgio Ribotta 21,
 Eurosky Tower - Int. 0B3, 00144 Roma
 PEC: arngsolar3@pec.it
 Codice Cliente:

LEGENDA

—	LIMITE LOTTO	□	INVERTER
—	FASCIA DI MITIGAZIONE	●	PALI ILLUMINAZIONE
—	RECINZIONE	●	PALI VIDEOSORVEGLIANZA
—	PV AREA	●	BARRIERA RX
—	FASCIA DI MITIGAZIONE ALBERI DI OLIVO	●	BARRIERA TX
—	INERBIMENTO SPONTANEO	→	INGRESSO
—	VIABILITÀ INTERNA	↔	PORTONE D' ACCESSO
—	VIABILITÀ ESTERNA	1-2-...	IDENTIFICAZIONE AREA MODULI FOTOVOLTAICI
—	CAVO MT	1-2-...	IDENTIFICAZIONE CABINA TRASFORMAZIONE MT/BT
—	CAVO BT	□	MACCHIA ARBUSTIVA / VERDE
—	CAVIDOTTO CC (STRINGHE)	●	ALBERI
—	CAVIDOTTI BT PERIMETRALI	□	STRUTTURA DI RICOVERO OVINI
—	CAVIDOTTI BARRIERE MICROONDE	□	FIENILE
□	CABINA DI RICEZIONE SEZIONAMENTO E CONTROLLO	□	LOCALE UFFICIO, DEPOSITO, REFRIGERAZIONE LATTE
□	CABINA TRASFORMAZIONE MT/BT		
□	CONTAINER STOCCAGGIO MATERIALE		
□	PANNELLI FOTOVOLTAICI VELA 1P30		
□	PANNELLI FOTOVOLTAICI VELA 1P15		

0	14/12/22	EMMISSIONE FINALE	O.P.	J.G.	L.P.	M.DD
A	13/12/22	EMMISSIONE INIZIALE	O.P.	J.G.	L.P.	M.DD
REV	DATA	DESCRIZIONE	PREP.	DISEG.	VERIF.	APPR.

IL PROMOTORE:
aridium
 ARNG SOLAR III S.R.L.
 P.IVA 02332900683
 Viale Giorgio Ribotta 21,
 Eurosky Tower - Int. 0B3, 00144 Roma
 PEC: arngsolar3@pec.it
 Codice Cliente:

PROGETTO: **IMPIANTO OVIVOLTAICO PALATA 21.0**

DOCUMENTI: **LAYOUT GENERALE SCAVI**

LOCALIZZAZIONE	INFORMAZIONE DI PROGETTO	FASE
CITTA': PALATA	SORGENTE: SOLARE	PERMESSI
PROVINCIA: CAMPOBASSO	AREA[Mq]: 34,32	
REGIONE: MOLISE	PAC[MWp]: 21,00	
	GCR[%]: 52,97	
	PD(CMWp): 25,98	
COORDINATE	DETTAGLI DI PROGETTO	
LAT: 41,88°	N.PAN: 38.790	N.INV: 82
LONG: 14,80°	P.PAN(W): 670	PITCH(m): 4,50
ALT(m): 520	STRUC: TRACKER	N.INV(KVA): 330/300@40°C
		N.STR: 1.162 (1P30)
		INCL: ± 60°
		262 (1P15)
PREPARATO	NOME	REGISTRAZIONE
DISEGNATO		FIRMA
VERIFICATO		DATA
APPROVATO		
TAVOLA No	SCALA	IMPIANTO
1 DI 1	1:2.500	D. T. S. I. DOC. REV. FASE EMI.

IMPIANTO OVIVOLTAICO PALATA 21.0
 LAYOUT GENERALE SCAVI
 DIMENSIONI IN m / SCALA 1:2.500