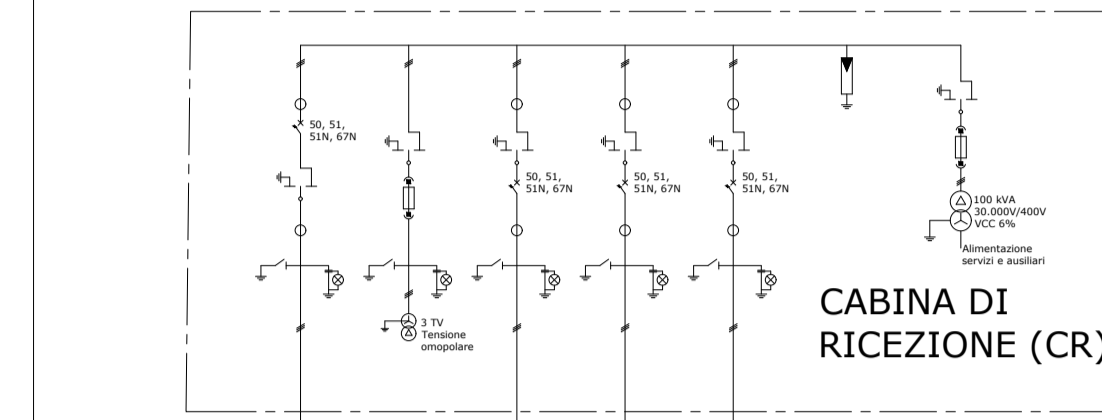


ALLA STAZIONE DI
TRANSFORMAZIONE AT/MT

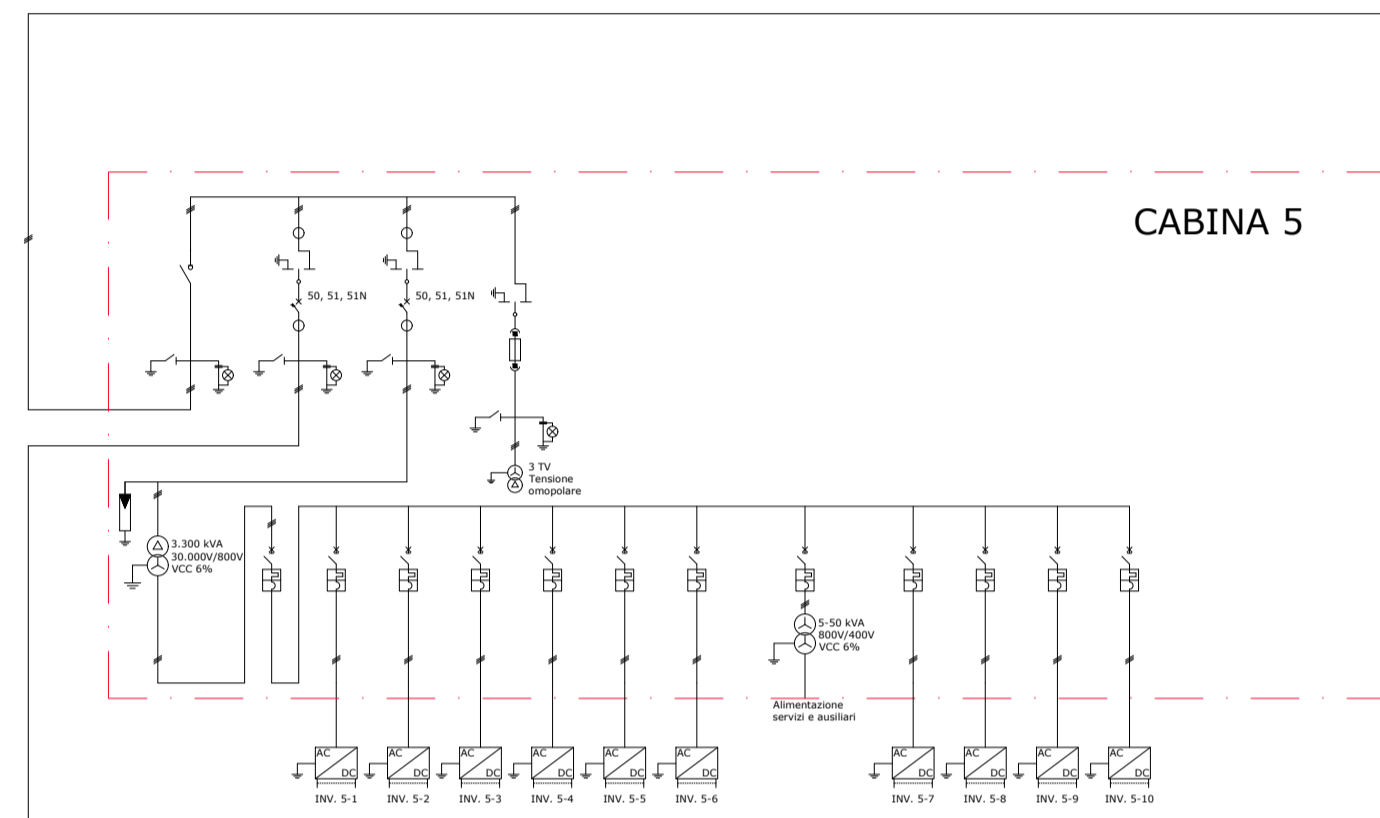


CABINA DI RICEZIONE (CR)

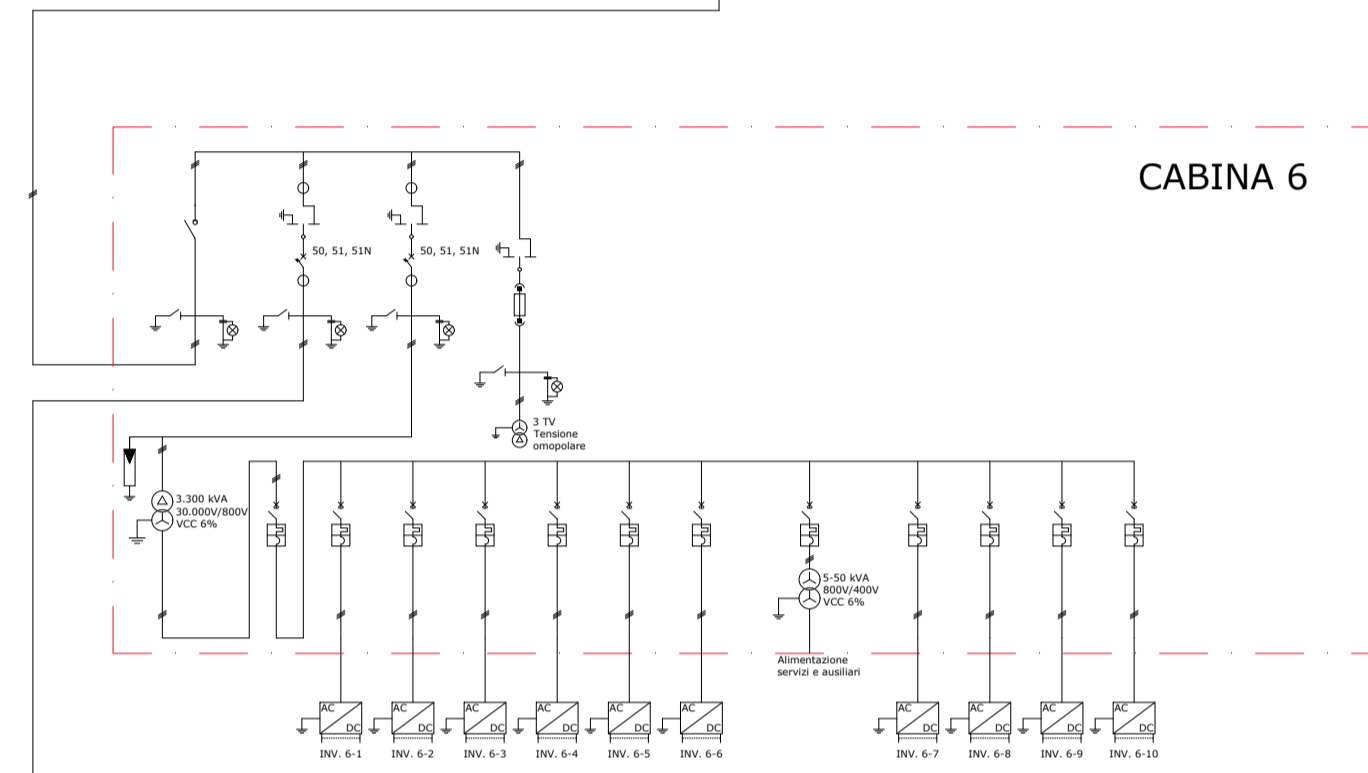
IMPIANTO OVIVOLTAICO

PALATA - 25,98 MWp

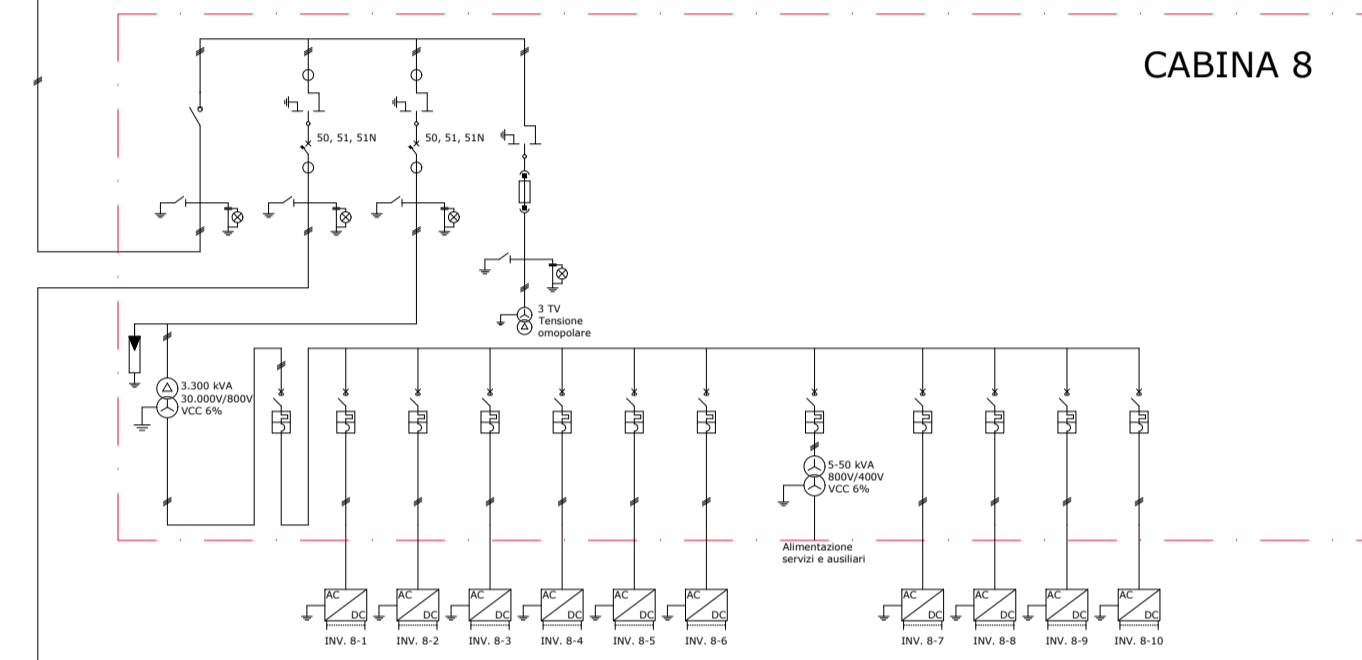
TILT ±60°, AZIMUT 0°, PITCH 4,50 m
 INVERTER HUAWEI SUN2000-330KTL-H1
 MODULI FOTOVOLTAICI TRINA SOLAR TSM-670DEG21C.20
 POTENZA FOTOVOLTAICA: 25.989 kWp
 1.293 STRINGHE FOTOVOLTAICHE DA 30 MODULI FOTOVOLTAICI
 NUMERO MODULI FOTOVOLTAICI: 38.790
 STRUTTURE TRACKER: 1.162 ELEMENTI 1P30, 262 ELEMENTI 1P15
 NUMERO TOTALE INVERTER: 82
 NUMERO TOTALE CABINE DI TRASFORMAZIONE MT/BT: 8



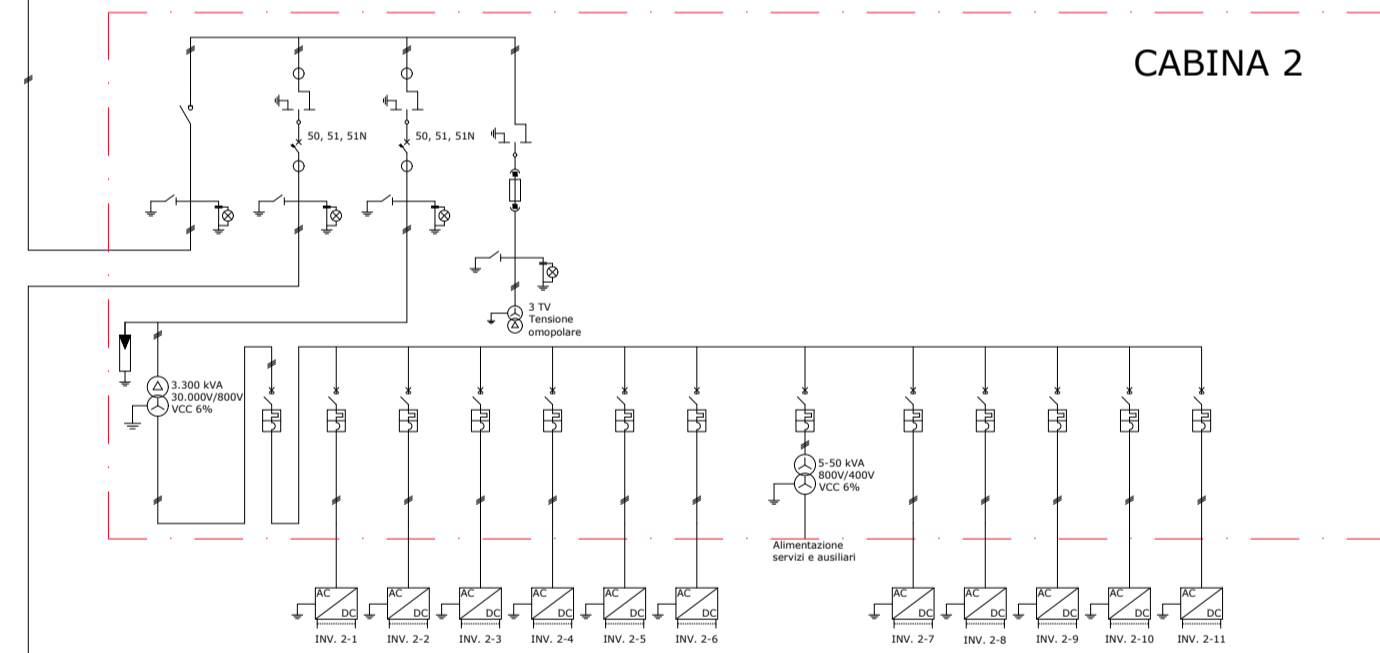
CABINA 5



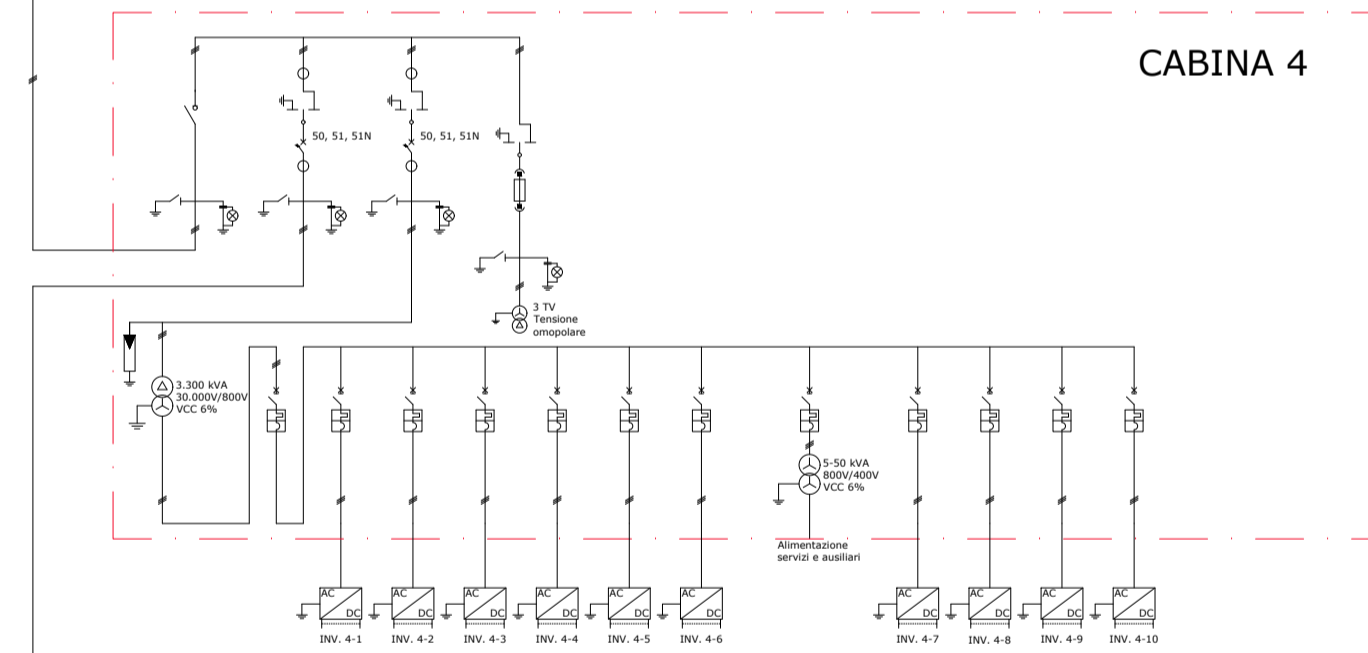
CABINA 6



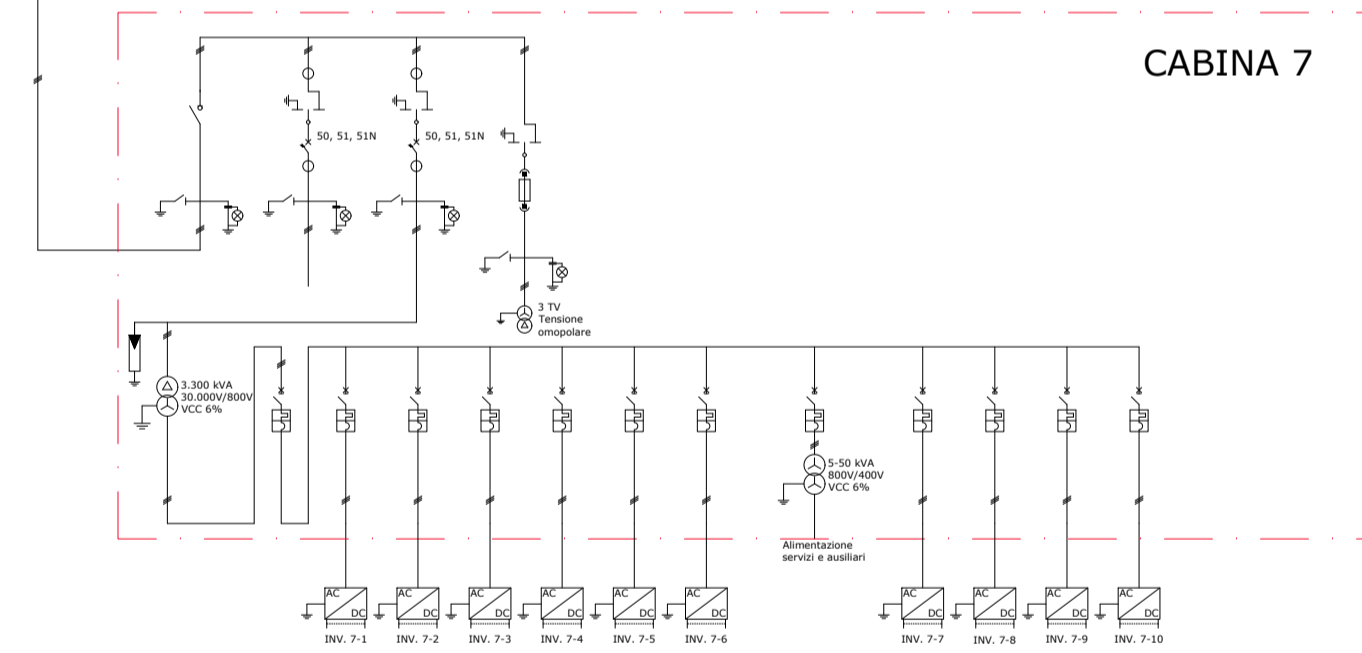
CABINA 8



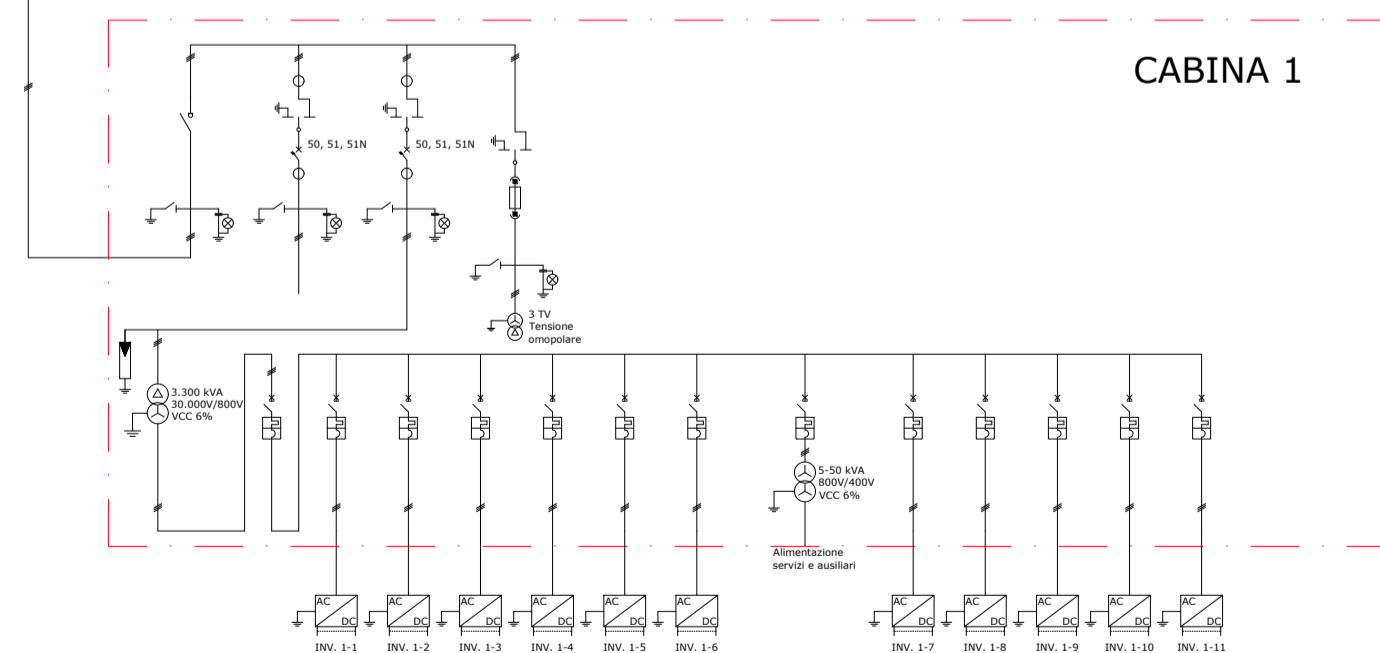
CABINA 2



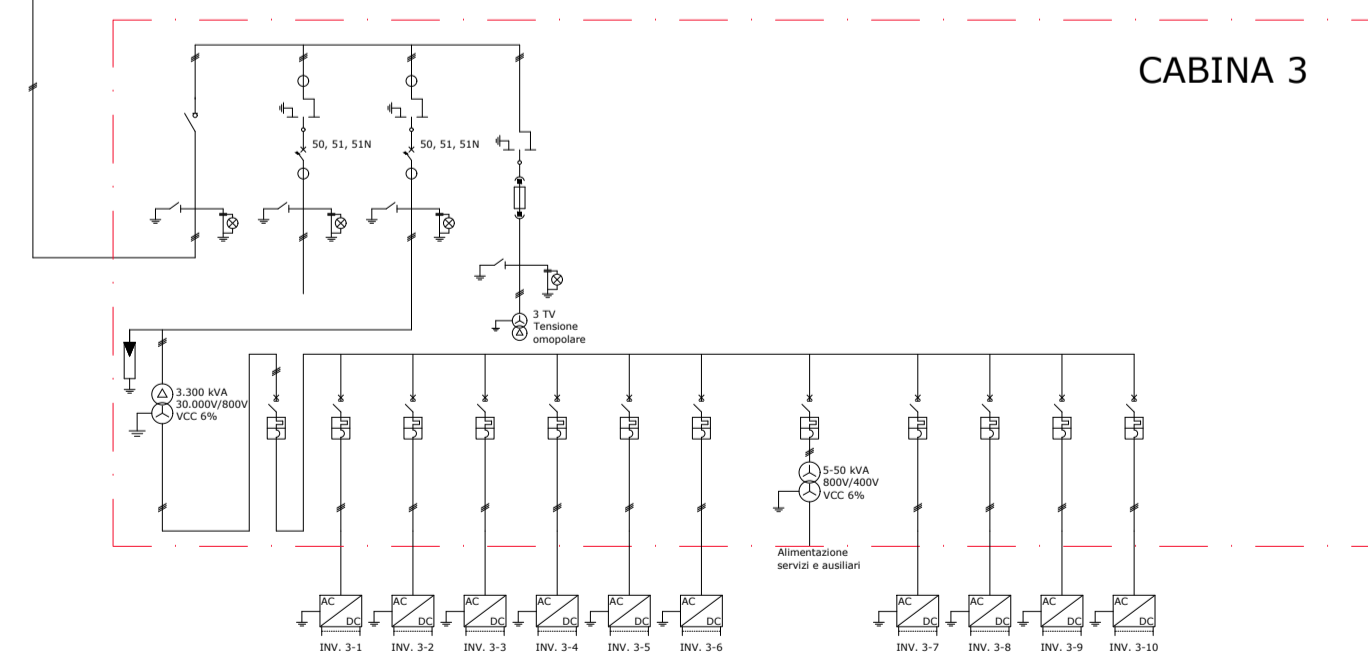
CABINA 4



CABINA 7

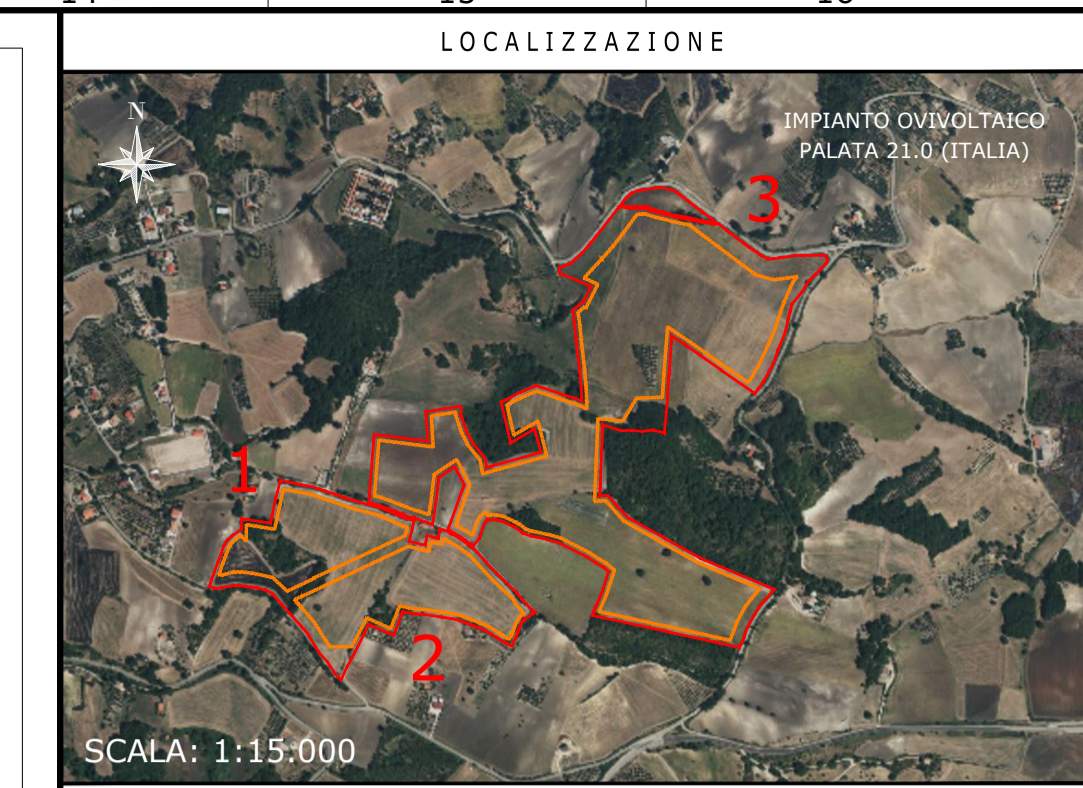


CABINA 1



CABINA 3

IMPIANTO OVIVOLTAICO PALATA 21.0
SCHEMA UNIFILARE ELETTRICO (CAMPO)
DIMENSIONI IN m / NO SCALA



NOTE / TIMBRI

PROGETTISTI
 Ingegnere Michele Di stefano (per NRG Plus Italia S.r.l.)
 mdistefano@nrgplus.global
 Responsabile tecnico Ingegnere Maurizio De Donno (per NRG Plus Italia S.r.l.)
 mdedonno@nrgplus.global

IL PROMOTORE:

LEGENDA

—	LIMITE LOTTO	⊕	TRASFORMATORE DI MISURA (TENSIONE OMOPOLARE)
- - -	PV AREA	⚡	SPD
1-2-...	IDENTIFICAZIONE AREA MODULI FOTOVOLTAICI	⚡	FASI
- - -	LINEA INTERRATA	⚡	NEUTRO
⊕	CABINA DI RICEZIONE	⚡	TERRA
⊕	CABINA DI TRASFORMAZIONE	⊕	TRASFORMATORE DI CORRENTE (TC)
⊕	UPS	⊕	SPIA PRESENZA TENSIONE
⊕	MODULI FV	⊕	FUSIBILE
⊕	RILEVATORE DI ISOLAMENTO	⊕	SEZIONATORE A DUE POSIZIONI
⊕	INVERTER	⊕	SEZIONATORE DI TERRA
⊕	INTERRUTTORE DI MANOVRA		
⊕	INTERRUTTORE AUTOMATICO		
⊕	TRASFORMATORE AUSILIARI		
⊕	TRASFORMATORE A 2 AVVOLGIMENTI		

0	14/12/22	EMISSIONE FINALE	O.P.	J.G	L.P	M.DD
A	13/12/22	EMISSIONE INIZIALE	O.P.	J.G	L.P	M.DD
REV	DATA	DESCRIZIONE	PREP.	DISEG.	VERIF.	APPR.

IL PROMOTORE:
ARNG SOLAR III S.R.L.
 P.IVA 02332900683
 Viale Giorgio Ribotta 21,
 Euroskey Tower - Int. 0B3, 00144 Roma
 PEC: arngsolar3@pec.it
 Codice Cliente:

PROGETTO: **IMPIANTO OVIVOLTAICO PALATA 21.0**

DOCUMENTI: **SCHEMA UNIFILARE ELETTRICO (CAMPO)**

LOCALIZZAZIONE	INFORMAZIONE DI PROGETTO	FASE
CITTA': PALATA	SORGENTE: SOLARE	PERMESSI
PROVINCIA: CAMPOBASSO	AREA[M²]: 34,32	
REGIONE: MOLISE	PAC[MW]: 21,00	
	GCR[%]: 52,97	
	POC[MWp]: 25,98	
COORDINATE	DETTAGLI DI PROGETTO	
LAT: 41,88°	N.PAN: 38,790	N.INV: 82
LONG: 14,80°	P.PAN[Wp]: 670	PITCH[m]: 4,50
ALT[m]: 520	STRU: TRACKER	N.STR: 1.162 (1P30)
		N.STR: 262 (1P15)
PREPARATO	NOME	REGISTRAZIONE
DISEGNATO		FIRMA
VERIFICATO		
APPROVATO		
TAVOLA NO	SCALA	IMPIANTO
1 DI 1	NO SCALA	D. T. S. DOC. REV. FASE EMI.