

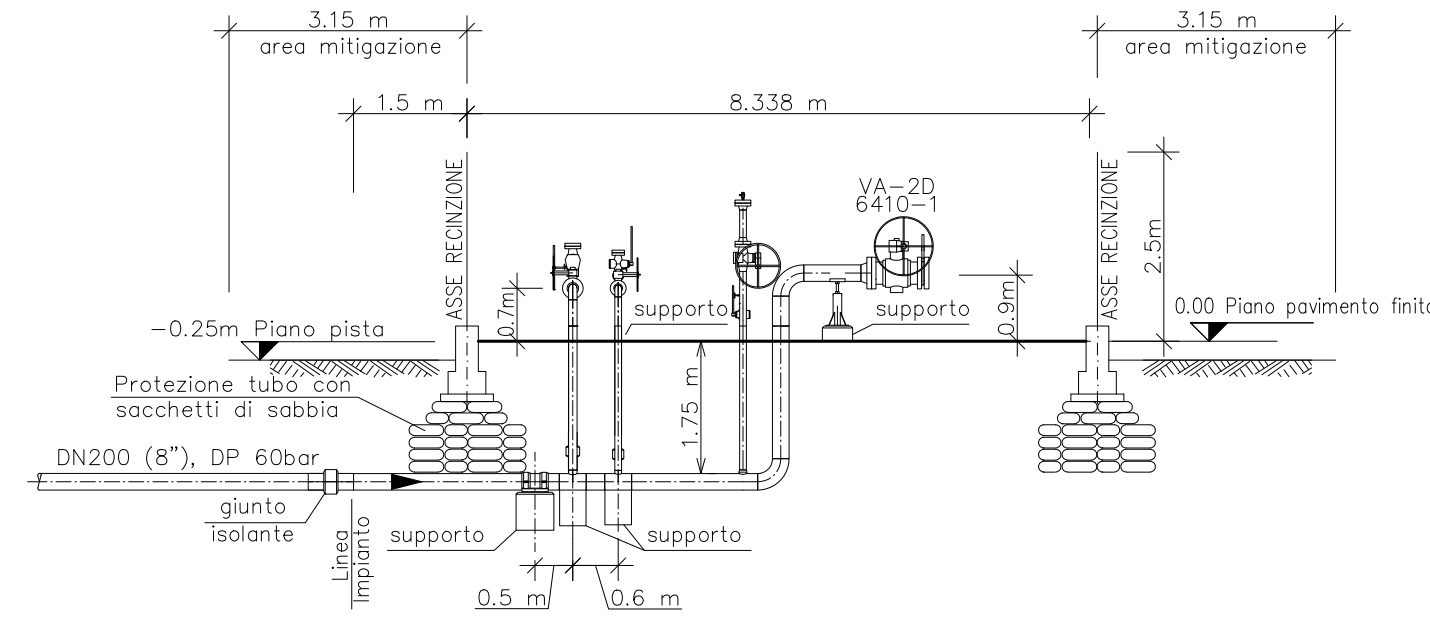
METANODOTTO CITTA' SANT'ANGELO - ALANNO

DIS.	P-IM-D-1604				Foglio
COMM.	5719/001				1
Revisioni	0	01			di 27

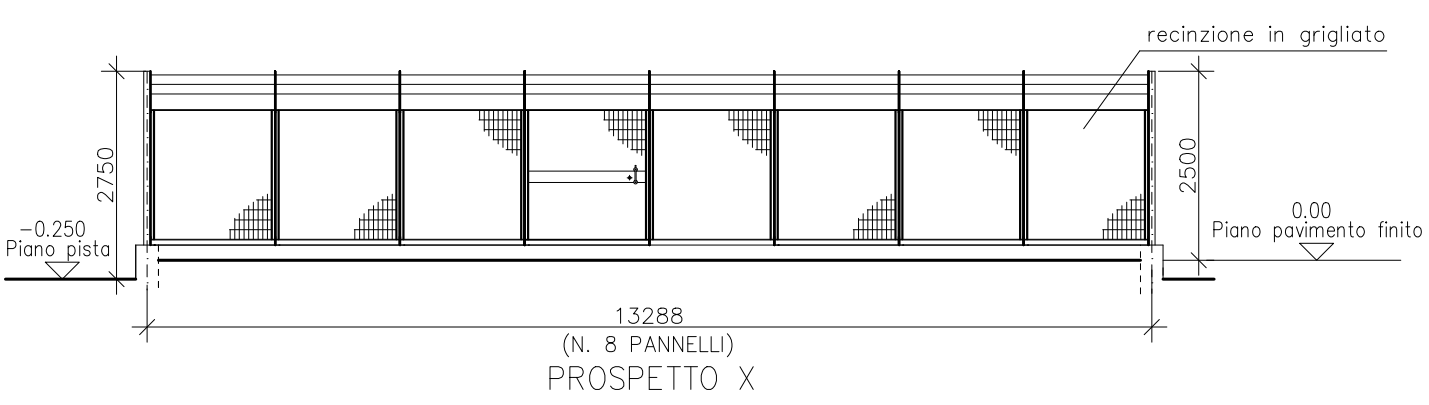
SCHEDE IMPIANTI

PIDI - Cameretta Nodo 6410 - Comune di CITTA' SANT'ANGELO (PE)	Fg. 2 di 27
PIDI - Cameretta Nodo 6440 - Com. di MONTESILVANO (PE)	Fg. 3 di 27
PIDI - Cameretta Nodo 6453 - Com. di MONTESILVANO (PE)	Fg. 4 di 27
PIL - Cameretta Nodo 6457 - Com. di MONTESILVANO (PE)	Fg. 5 di 27
PIDI - Cameretta Nodo 6470 - Com. di MONTESILVANO (PE)	Fg. 6 di 27
PIDI - Cameretta Nodo 6490 - Com. di PESCARA (PE)	Fg. 7 di 27
PIDS+PIDI+HPRS - Cameretta Nodo 6495 - Com. di SPOLTORE (PE)	Fg. 8 di 27
PIDI - Cameretta Nodo 6505 - Com. di SPOLTORE (PE)	Fg. 9 di 27
PIL - Cameretta Nodo 6540 - Com. di SPOLTORE (PE)	Fg. 10 di 27
PIDI - Cameretta Nodo 6543 - Com. di SPOLTORE (PE)	Fg. 11 di 27
PIDI - Cameretta Nodo 6547 - Com. di SPOLTORE (PE)	Fg. 12 di 27
PIDI - Cameretta Nodo 6555 - Com. di CEPAGATTI (PE)	Fg. 13 di 27
PIL - Cameretta Nodo 6560 - Com. di CEPAGATTI (PE)	Fg. 14 di 27
PIL - Cameretta Nodo 6570 - Com. di CEPAGATTI (PE)	Fg. 15 di 27
PIL - Cameretta Nodo 6585 - Com. di CEPAGATTI (PE)	Fg. 16 di 27
PIL - Cameretta Nodo 6590 - Com. di CEPAGATTI (PE)	Fg. 17 di 27
PIL - Cameretta Nodo 6600 - Com. di CEPAGATTI (PE)	Fg. 18 di 27
PIL - Cameretta Nodo 6610 - Com. di CEPAGATTI (PE)	Fg. 19 di 27
PIL - Cameretta Nodo 6630 - Com. di CEPAGATTI (PE)	Fg. 20 di 27
PIL - Cameretta Nodo 6635 - Com. di ROSCIANO (PE)	Fg. 21 di 27
PIL - Cameretta Nodo 6638 - Com. di ROSCIANO (PE)	Fg. 22 di 27
PIL - Cameretta Nodo 6640 - Com. di ROSCIANO (PE)	Fg. 23 di 27
PIDI - Cameretta Nodo 6655 - Com. di ROSCIANO (PE)	Fg. 24 di 27
PIL - Cameretta Nodo 6660 - Com. di ALANNO (PE)	Fg. 25 di 27
PIL - Cameretta Nodo 6680 - Com. di ALANNO (PE)	Fg. 26 di 27
PIL - Cameretta Nodo 6690 - Com. di ALANNO (PE)	Fg. 27 di 27

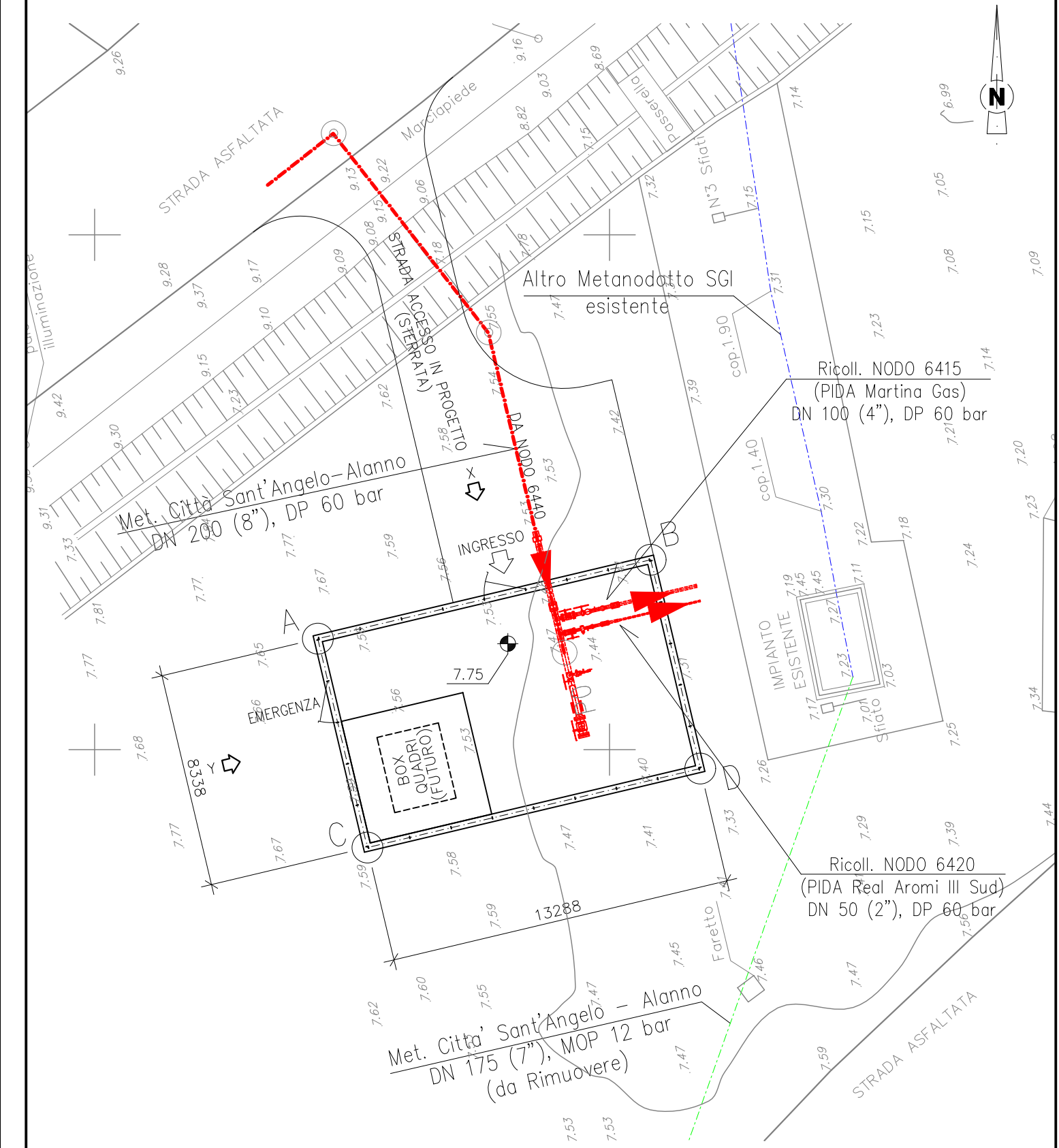
PROFILO LONGITUDINALE - Scala 1:100



PROSPETTI - Scala 1.100



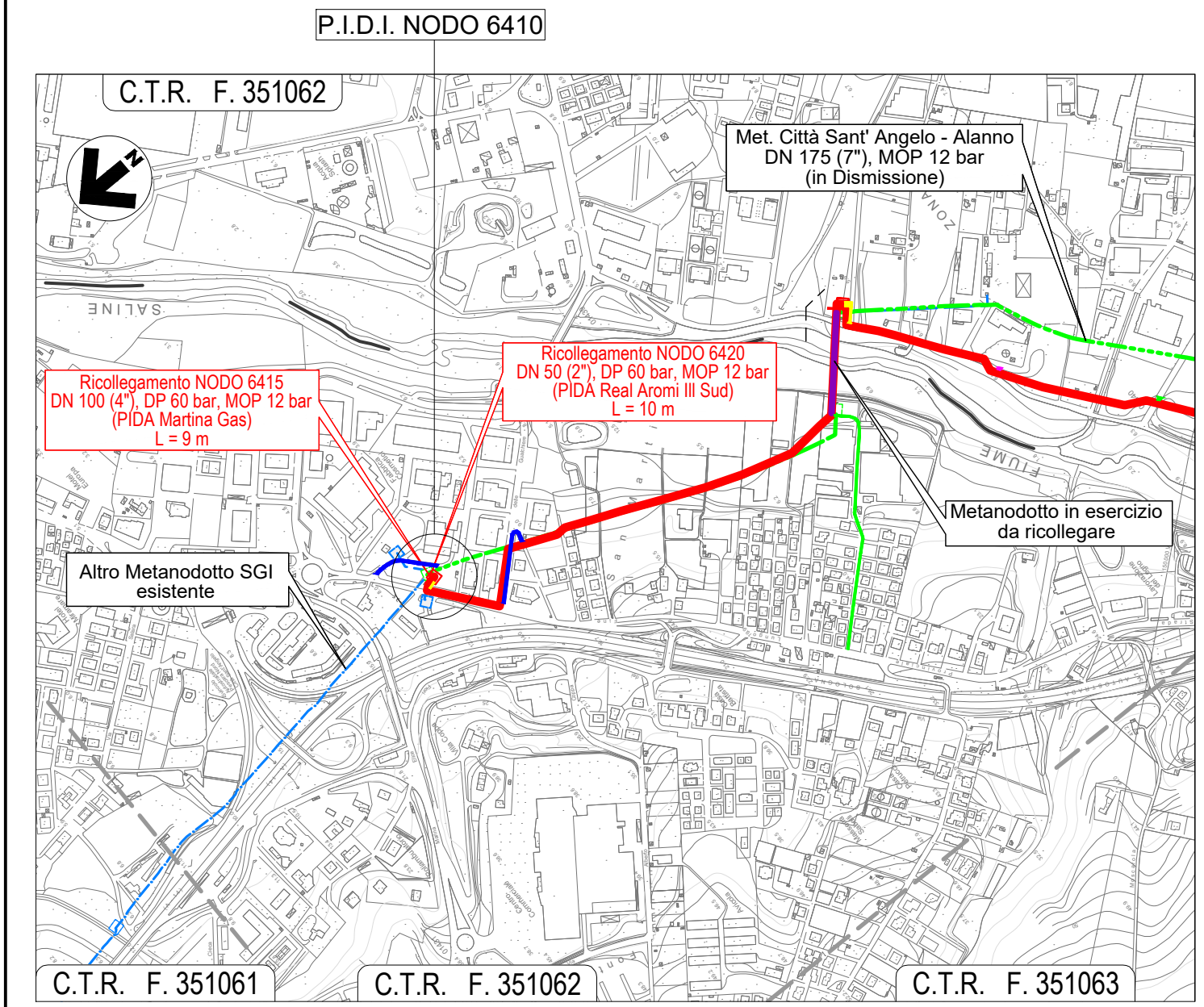
PLANIMETRIA IMPIANTO - Scala 1:200



COORDINATE RECINZIONE

SPIGOLO	NORD	EST
A	4707704.309	428928.666
B	4707707.377	428941.595
C	4707696.196	428930.591
D	4707699.264	428943.520

COROGRAFIA - Scala 1:10000



LEGENDA:

- Metanodotto in progetto
- - - Metanodotto da dismettere
- - - Metanodotti SGI esistenti
- - - Altri Metanodotti esistenti
- Strada di accesso all'impianto
- Adeguamento strade esistenti

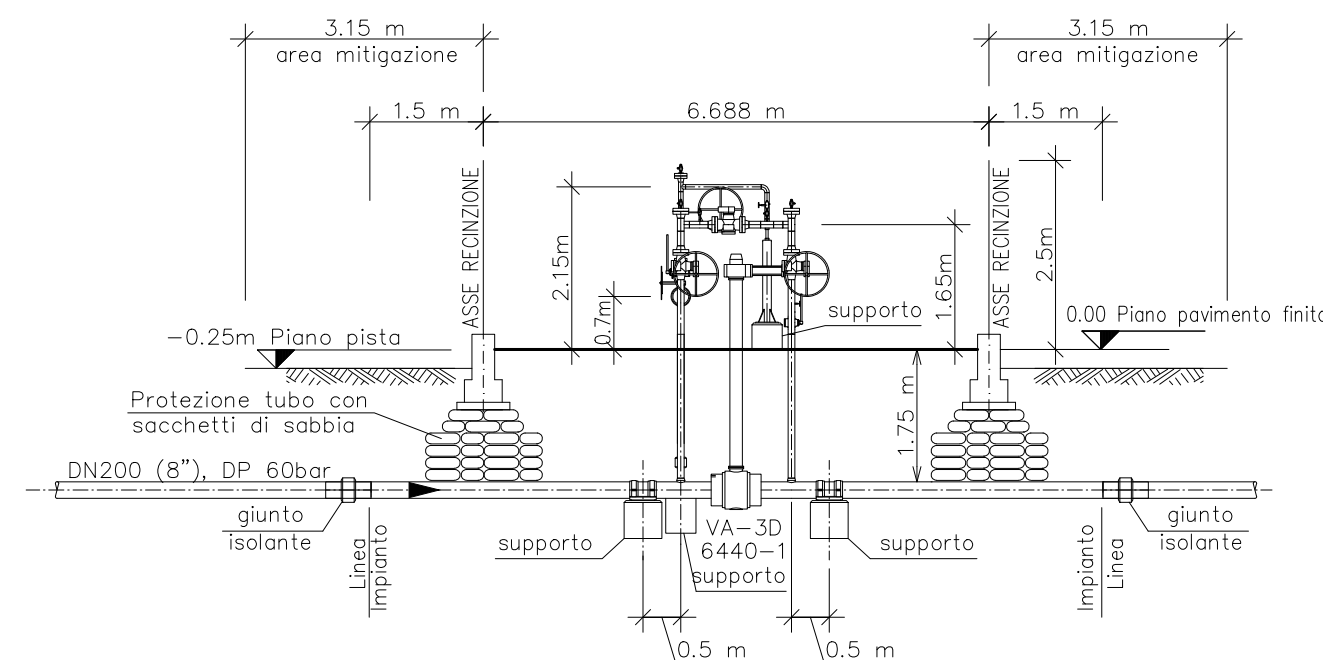
NOTE:

1. L'IMPIANTO DEVE ESSERE REALIZZATO SU UN PIANO ORIZZONTALE.
2. TUTTE LE DIMENSIONI SONO ESPRESSE IN MILLIMETRI (mm) SE NON DIVERSAMENTE INDICATO.
3. TUTTE LE QUOTE IN ELEVAZIONE SONO RIFERITE ALLE QUOTA 0.00 DEL PIANO PAVIMENTO FINITO.
4. L'ELEVAZIONE 0.00 PIANO PAVIMENTO FINITO CORRISPONDE A 7.75 S.L.M.M.
5. TUTTE LE DIMENSIONI E TUTTE LE ELEVAZIONI SONO DA VERIFICARE IN CANTIERE.
6. LE DIMENSIONI E LE COORDINATE SONO RIFERITE ALL'ASSE RECINZIONE.

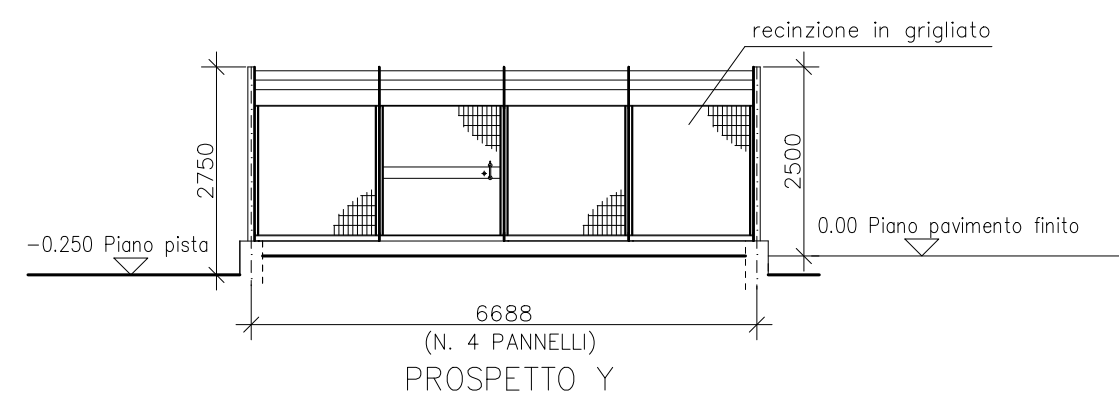
REV.	DATA	DESCRIZIONE	ELABORATO	VERIFICATO	APPROVATO
01	17/02/23	EMISSIONE PER INTEGRAZIONI	G. TORELLI	F.FRANCESCO	F. BANCÌ
0	11/02/21	EMISSIONE PER ENTI	G. TORELLI	F.FRANCESCO	F. BANCÌ

		COMMESSA 5719	UNITA' 001
METANODOTTO CITTA' SANT'ANGELO - ALANNO			
DISEGNO P-IM-D-1604		REVISIONE 01	
SCHEDA IMPIANTO - Cameretta Nodo 6410 - P.I.D.I. Comune di Città Sant'Angelo (PE)		FG. 2	DI 27
SCALA 1:100 / 200		Rif. EN: P20IT04025-ENV-DW-210-228	

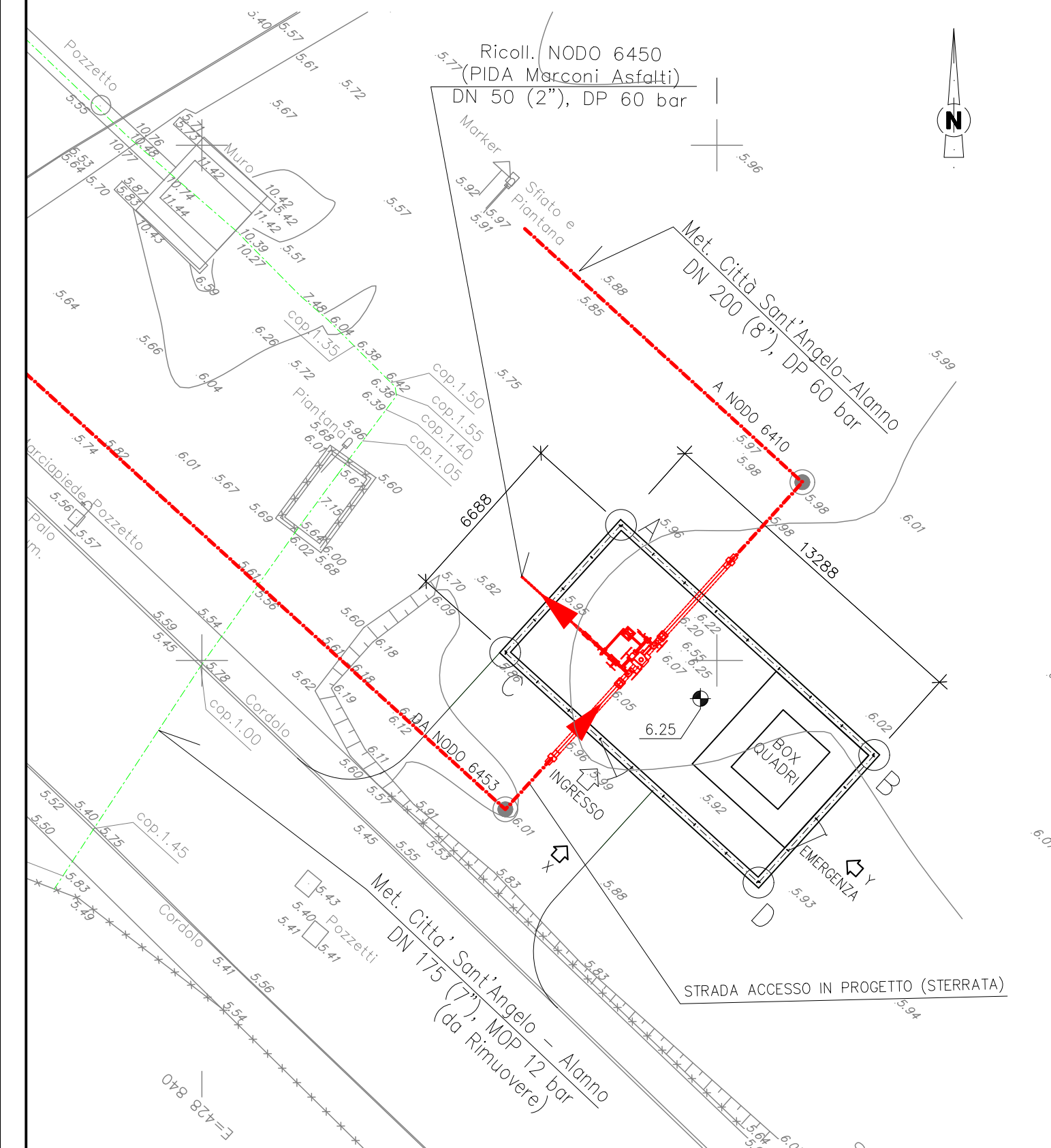
PROFILO LONGITUDINALE - Scala 1:100



PROSPETTI - Scala 1:100



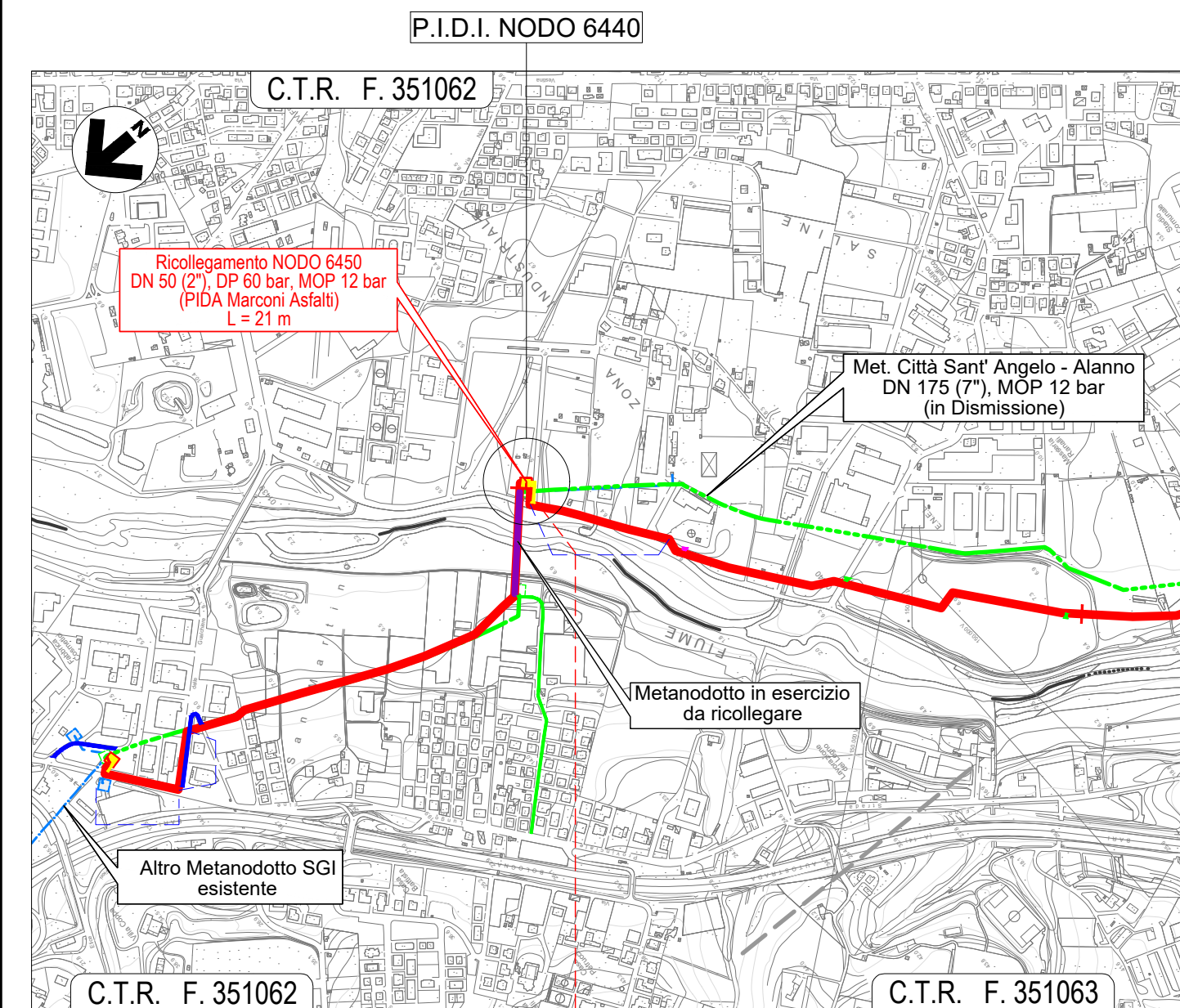
PLANIMETRIA IMPIANTO - Scala 1:200



COORDINATE RECINZIONE

SPIGOLO	NORD	EST
A	4706905.261	428856.274
B	4706896.327	428866.109
C	4706900.311	428851.777
D	4706891.376	428861.613

COROGRAFIA - Scala 1:10000



LEGENDA:

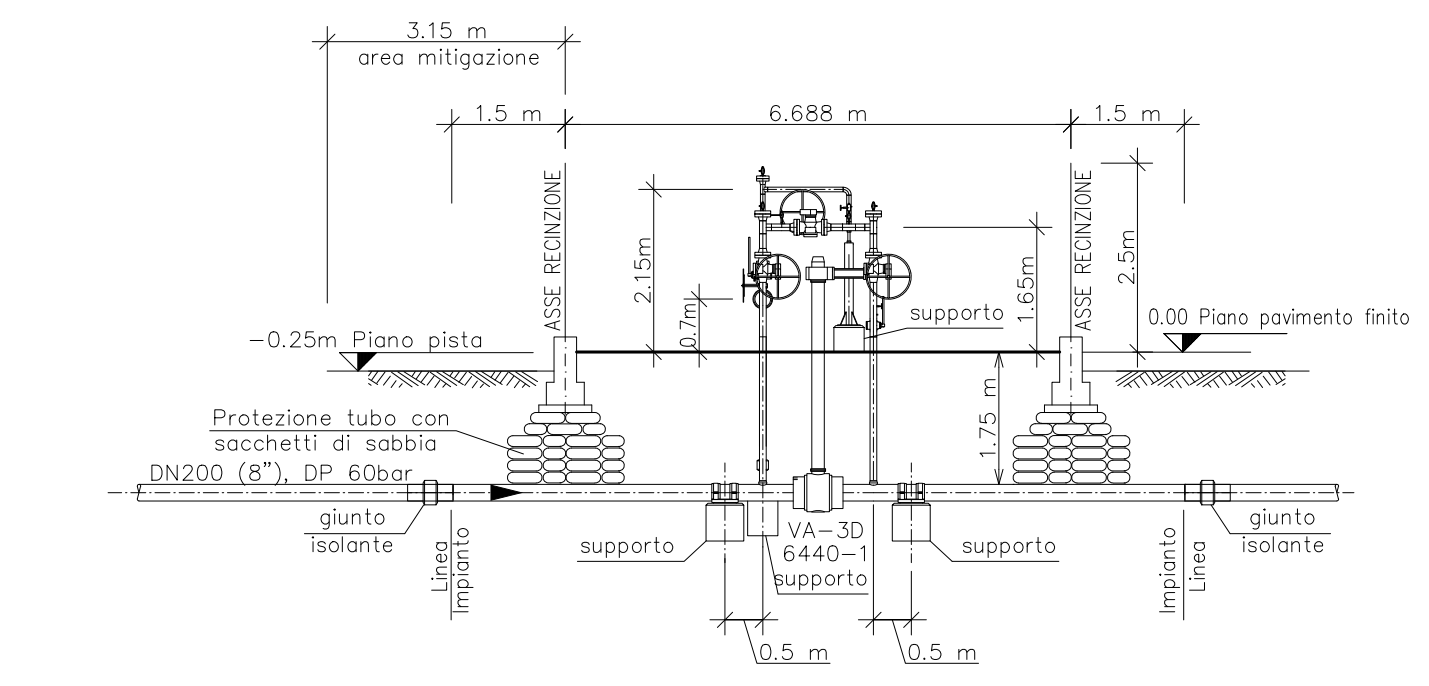
- Metanodotto in progetto
- Metanodotto da dismettere
- Metanodotti SGI esistenti
- Altri Metanodotti esistenti
- Strada di accesso all'impianto
- Adeguamento strade esistenti

NOTE:

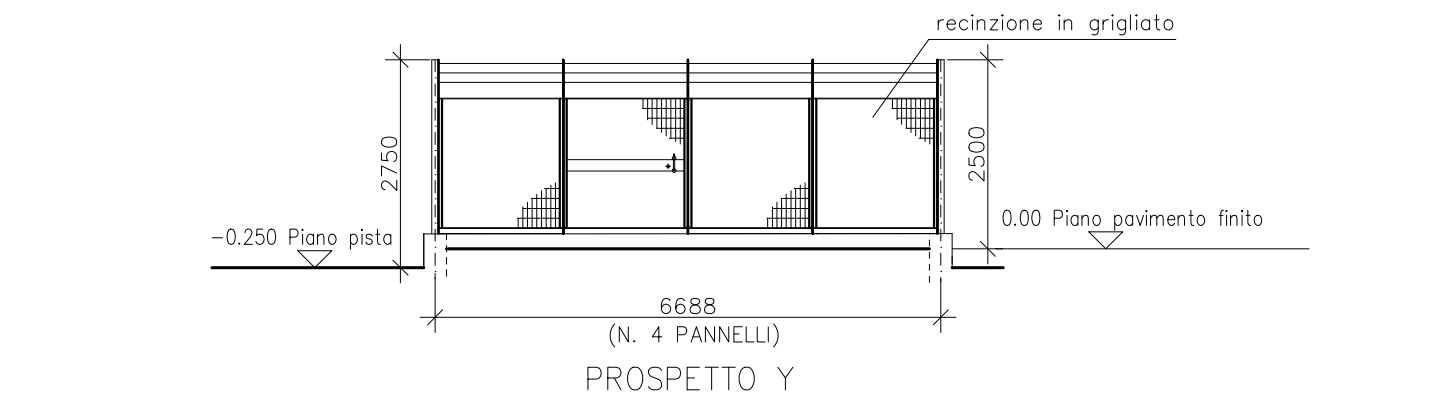
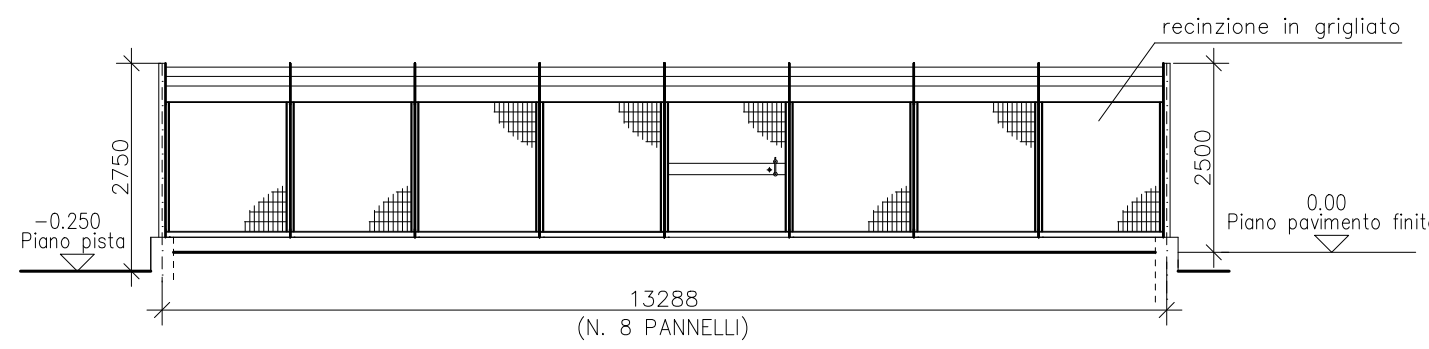
1. L'IMPIANTO DEVE ESSERE REALIZZATO SU UN PIANO ORIZZONTALE.
2. TUTTE LE DIMENSIONI SONO ESPRESSE IN MILLIMETRI (mm) SE NON DIVERSAMENTE INDICATO.
3. TUTTE LE QUOTE IN ELEVAZIONE SONO RIFERITE ALLE QUOTA 0.00 DEL PIANO PAVIMENTO FINITO.
4. L'ELEVAZIONE 0.00 PIANO PAVIMENTO FINITO CORRISPONDE A 6.25 S.L.M.M.
5. TUTTE LE DIMENSIONI E TUTTE LE ELEVAZIONI SONO DA VERIFICARE IN CANTIERE.
6. LE DIMENSIONI E LE COORDINATE SONO RIFERITE ALL'ASSE RECINZIONE.

REV.	DATA	DESCRIZIONE	ELABORATO	VERIFICATO	APPROVATO
01	17/02/23	EMISSIONE PER INTEGRAZIONI	G. TORELLI	F.FRANCESCONE	F. BANCÌ
0	11/02/21	EMISSIONE PER ENTI	G. TORELLI	F.FRANCESCONE	F. BANCÌ
			COMMESSA 5719	UNITA' 001	
METANODOTTO CITTA' SANT'ANGELO - ALANNO			DESIGNO P-IM-D-1604		
			REVISIONE	01	
SCHEDA IMPIANTO - Cameretta Nodo 6440 - P.I.D.I. Comune di Montesilvano (PE)			FG. 3	DI 27	
			SCALA	1:100 / 200	

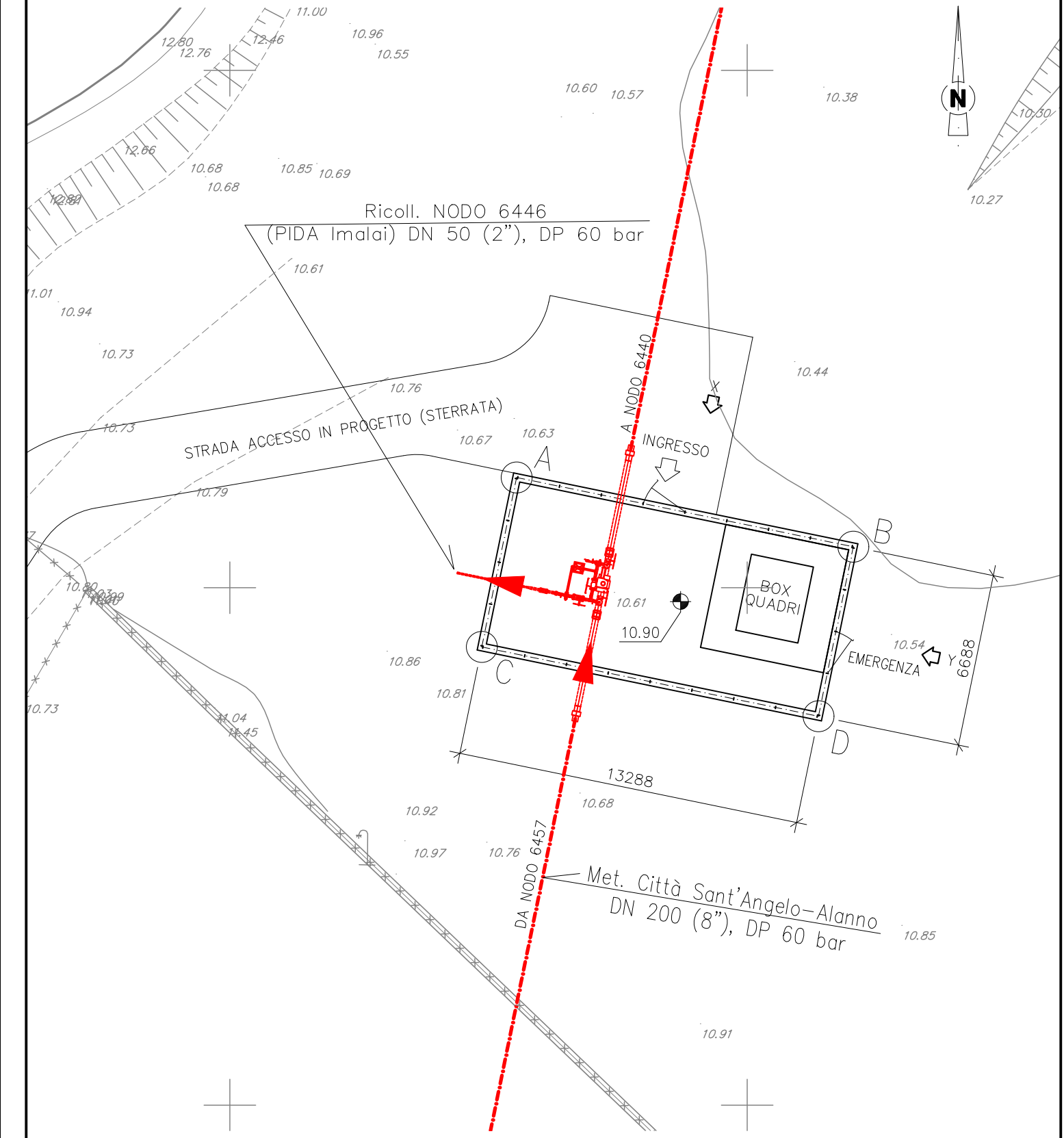
PROFILO LONGITUDINALE - Scala 1:100



PROSPETTI - Scala 1:100



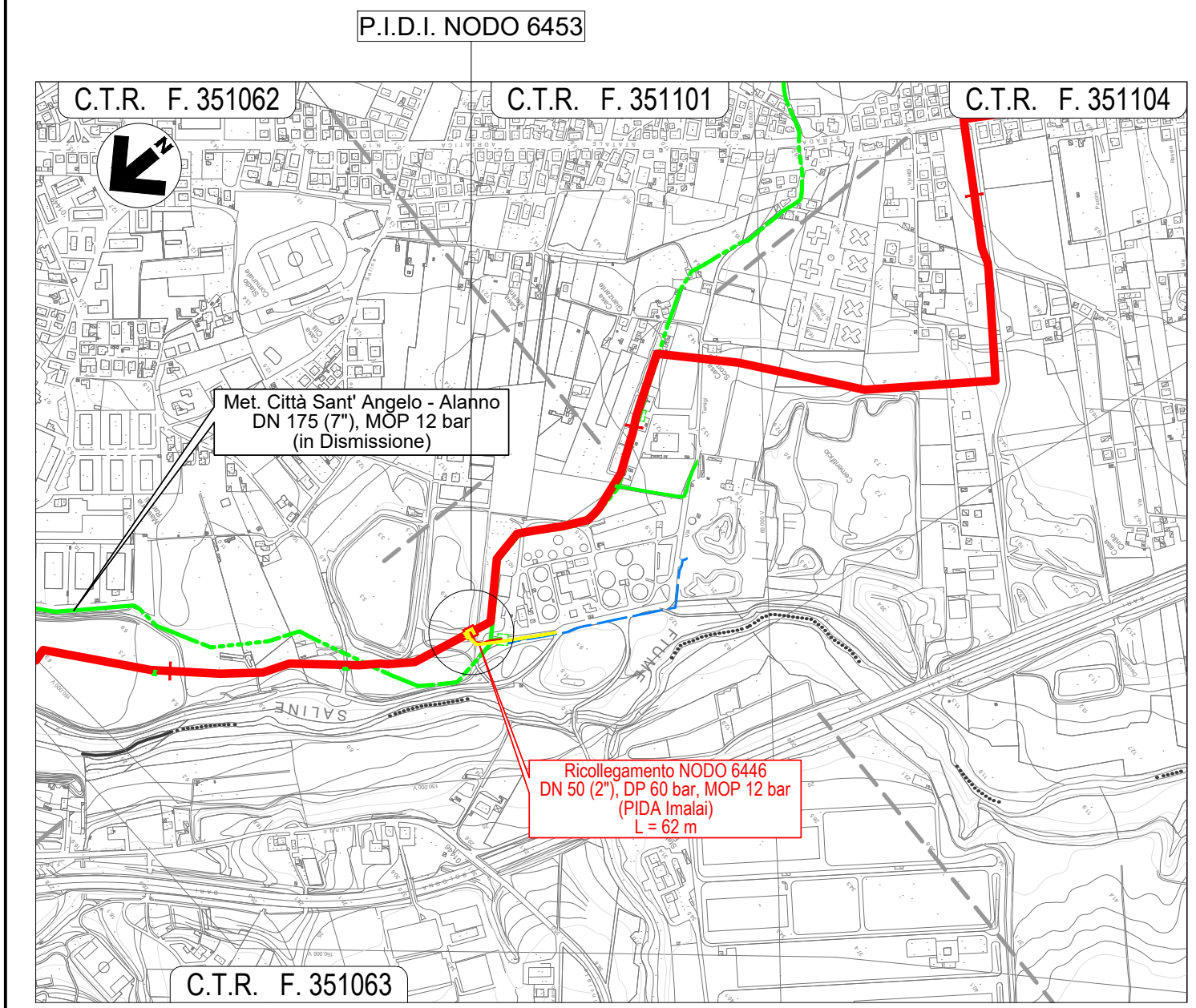
PLANIMETRIA IMPIANTO - Scala 1:200



COORDINATE RECINZIONE

SPIGOLO	NORD	EST
A	4705924.261	427851.086
B	4705921.583	427864.101
C	4705917.710	427849.738
D	4705915.032	427862.753

COROGRAFIA - Scala 1:10000



LEGENDA:

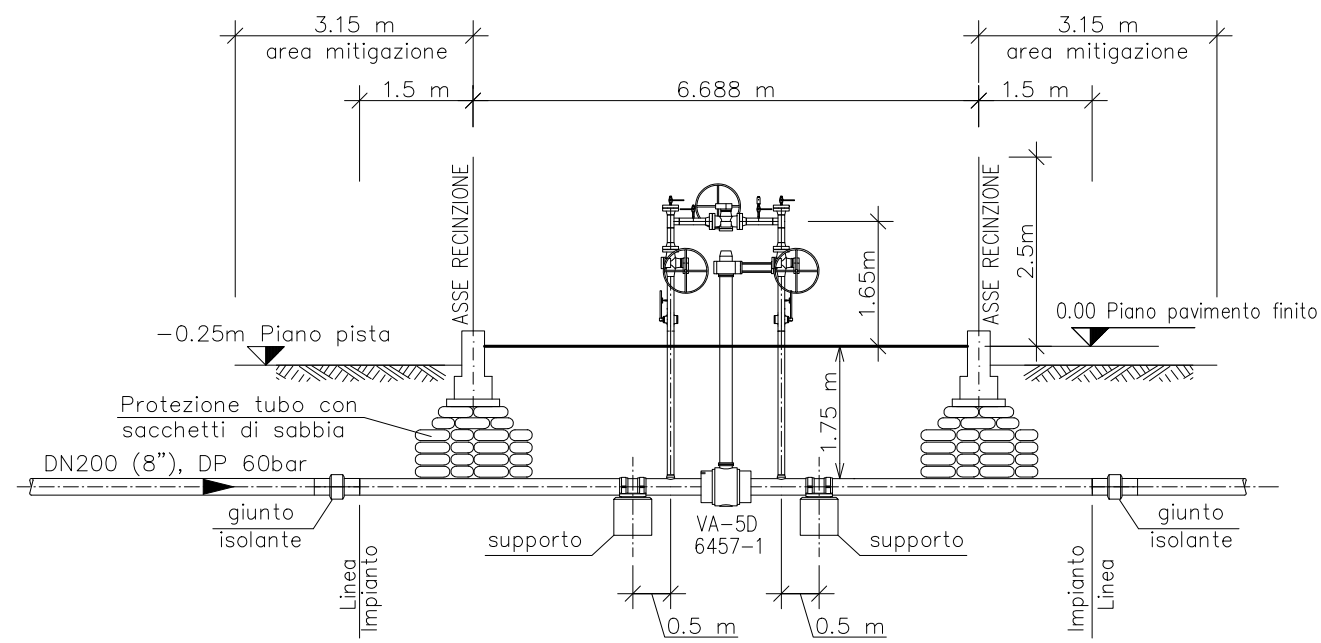
- Metanodotto in progetto
- - - Metanodotto da dismettere
- - - Metanodotti SGI esistenti
- - - Altri Metanodotti esistenti
- Strada di accesso all'impianto
- Adeguamento strade esistenti

NOTE:

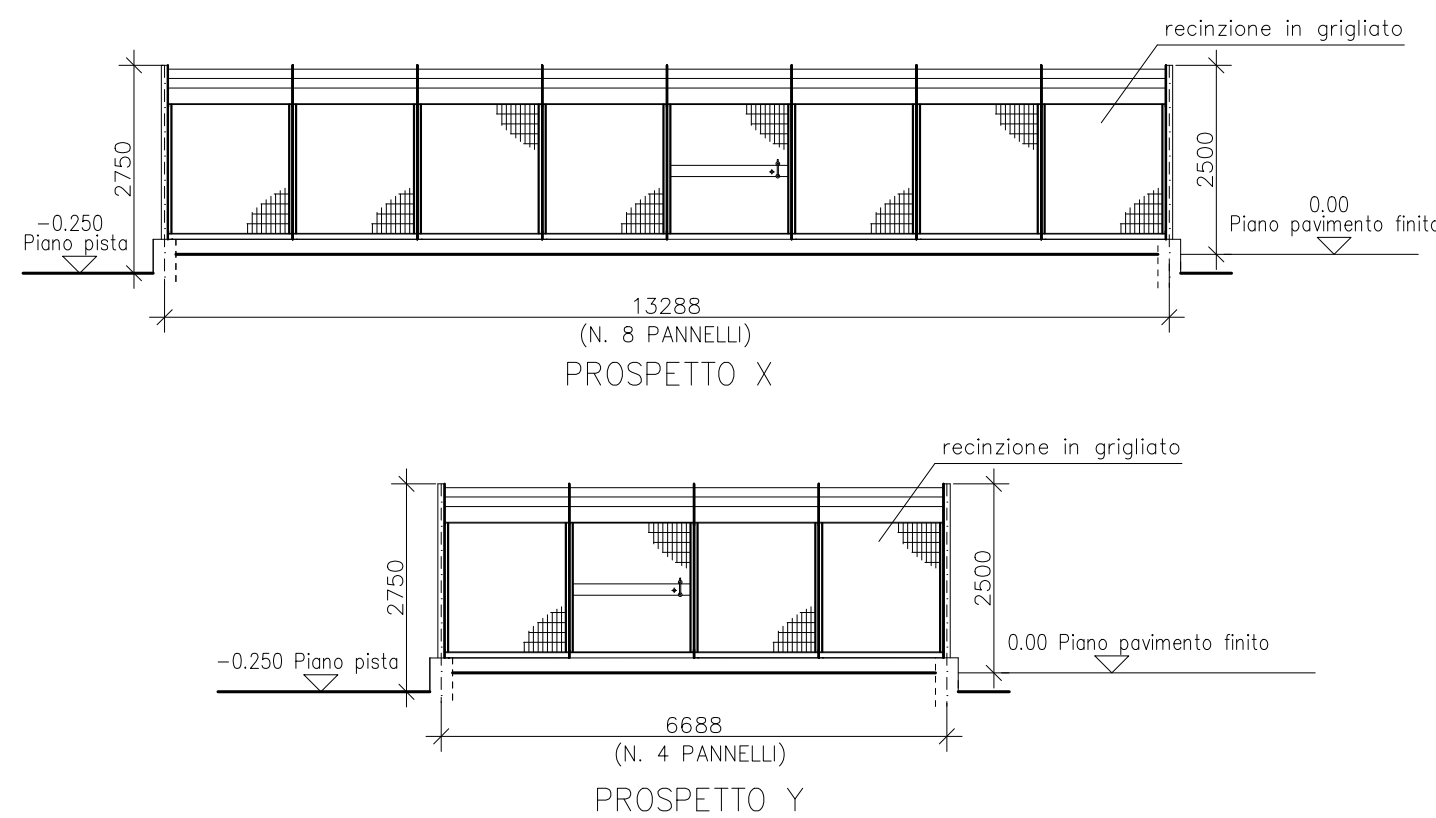
1. L'IMPIANTO DEVE ESSERE REALIZZATO SU UN PIANO ORIZZONTALE.
2. TUTTE LE DIMENSIONI SONO ESPRESSE IN MILLIMETRI (mm) SE NON DIVERSAMENTE INDICATO.
3. TUTTE LE QUOTE IN ELEVAZIONE SONO RIFERITE ALLE QUOTA 0.00 DEL PIANO PAVIMENTO FINITO.
4. L'ELEVAZIONE 0.00 PIANO PAVIMENTO FINITO CORRISPONDE A 10.90 S.L.M.M.
5. TUTTE LE DIMENSIONI E TUTTE LE ELEVAZIONI SONO DA VERIFICARE IN CANTIERE.
6. LE DIMENSIONI E LE COORDINATE SONO RIFERITE ALL'ASSE RECINZIONE.

REV.	DATA	DESCRIZIONE	ELABORATO	VERIFICATO	APPROVATO
01	17/02/23	EMISSIONE PER INTEGRAZIONI	G. TORELLI	F. FRANCESCO	F. BANCÌ
0	11/02/21	EMISSIONE PER ENTI	G. TORELLI	F. FRANCESCO	F. BANCÌ
			COMMESSA 5719	UNITA' 001	
METANODOTTO CITTA' SANT'ANGELO - ALANNO			DISEGNO P-IM-D-1604		
			REVISIONE 01		
SCHEDA IMPIANTO - Cameretta Nodo 6453 - P.I.D.I. Comune di Montesilvano (PE)			FG. 4	DI 27	
			SCALA 1:100 / 200		

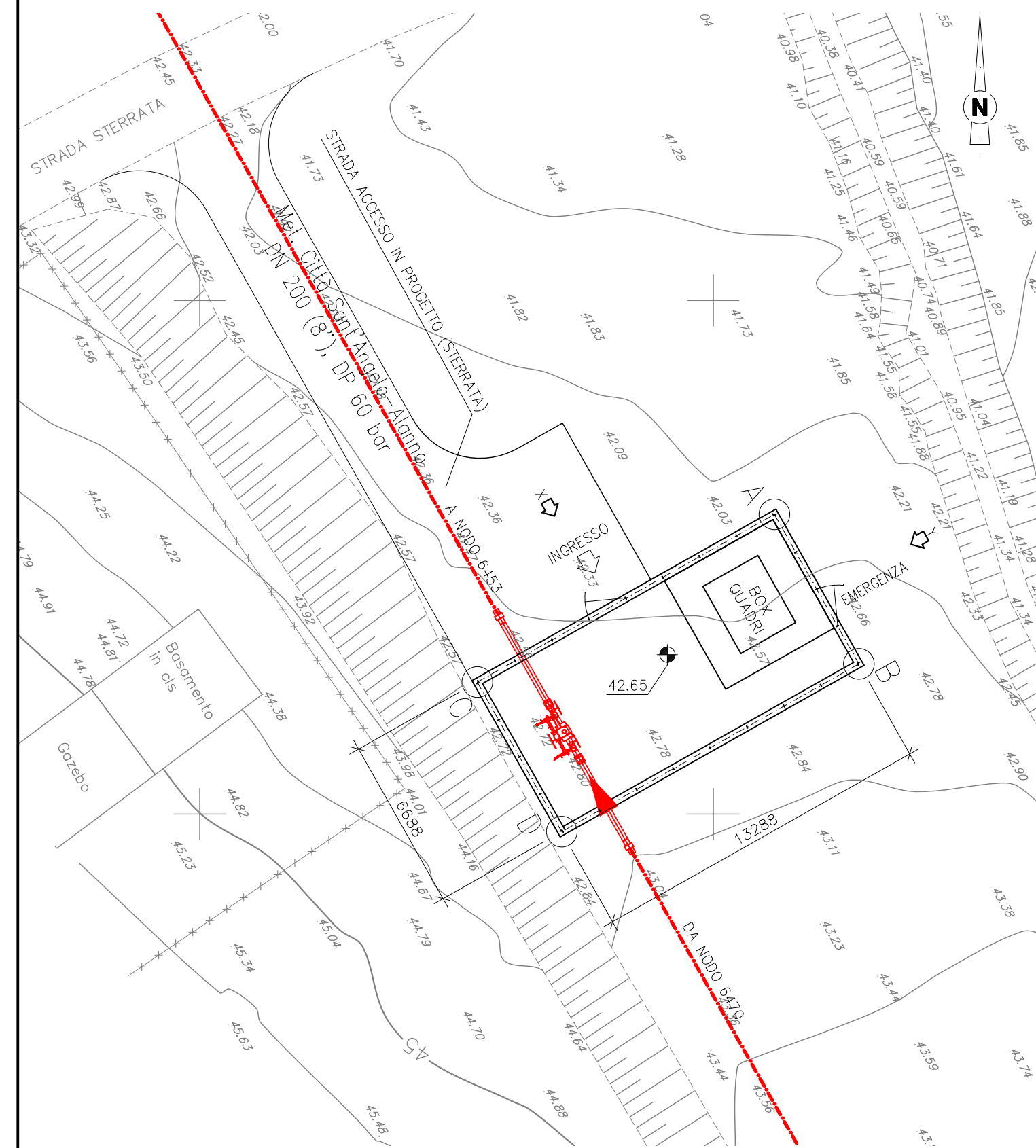
PROFILO LONGITUDINALE - Scala 1:100



PROSPETTI - Scala 1:100



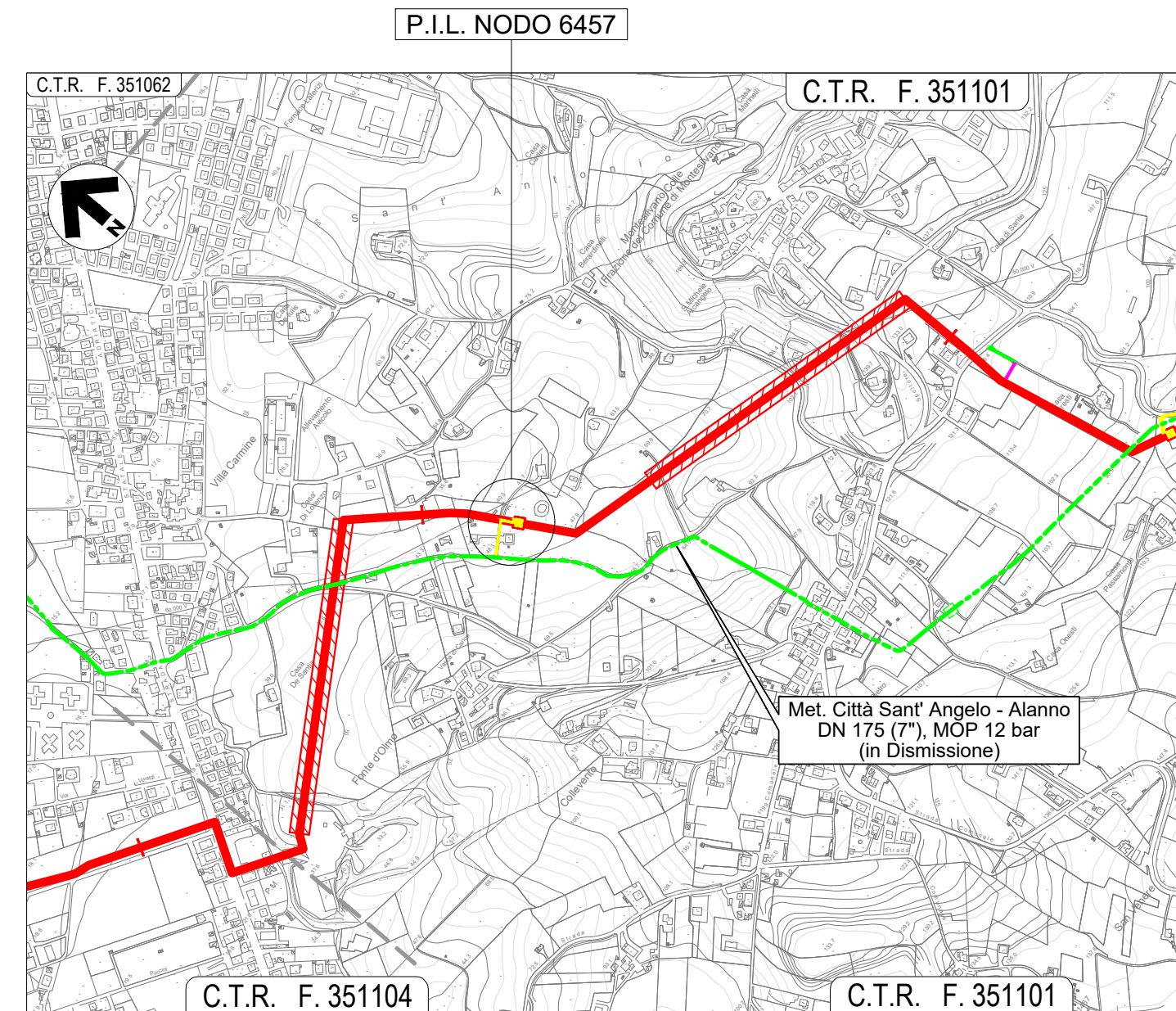
PLANIMETRIA IMPIANTO - Scala 1:200



COORDINATE RECINZIONE

SPIGOLO	NORD	EST
A	4704691.672	428682.376
B	4704685.848	428685.664
C	4704685.139	428670.805
D	4704679.315	428674.093

COROGRAFIA - Scala 1:10000



LEGENDA:

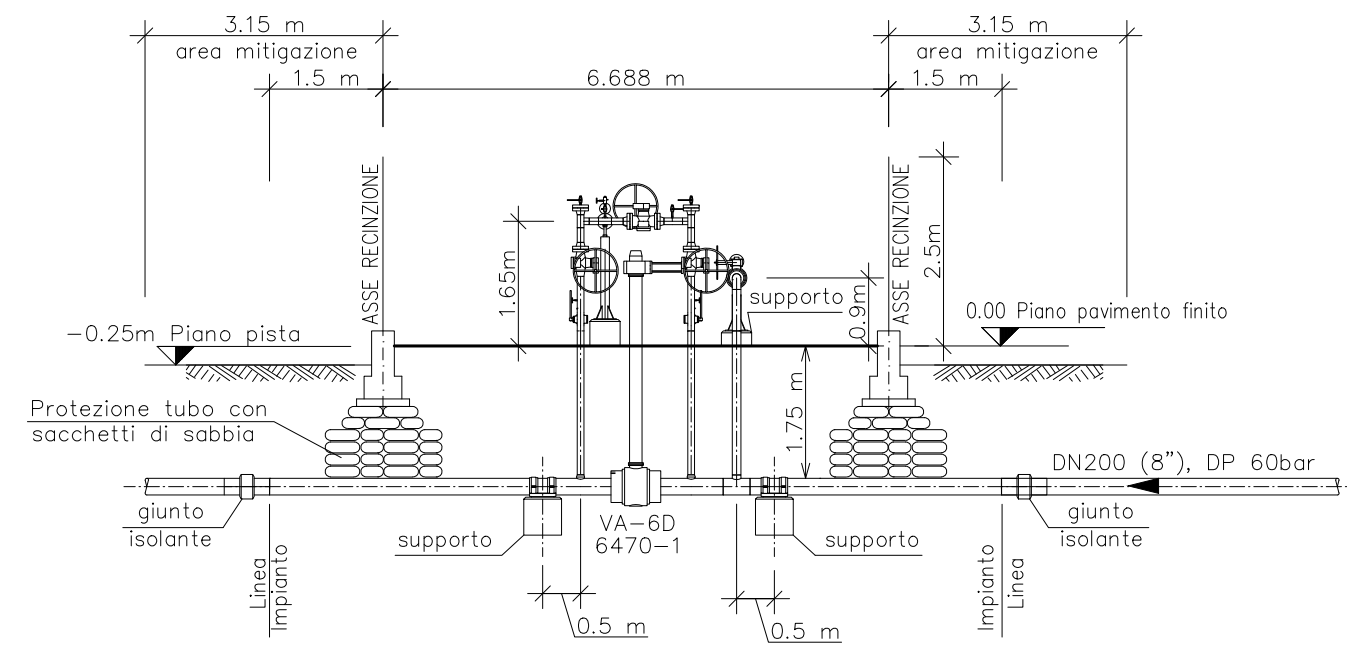
- Metanodotto in progetto
- - - Metanodotto da dismettere
- - - Metanodotti SGI esistenti
- - - Altri Metanodotti esistenti
- Strada di accesso all'impianto
- ~ ~ ~ Adeguamento strade esistenti

NOTE:

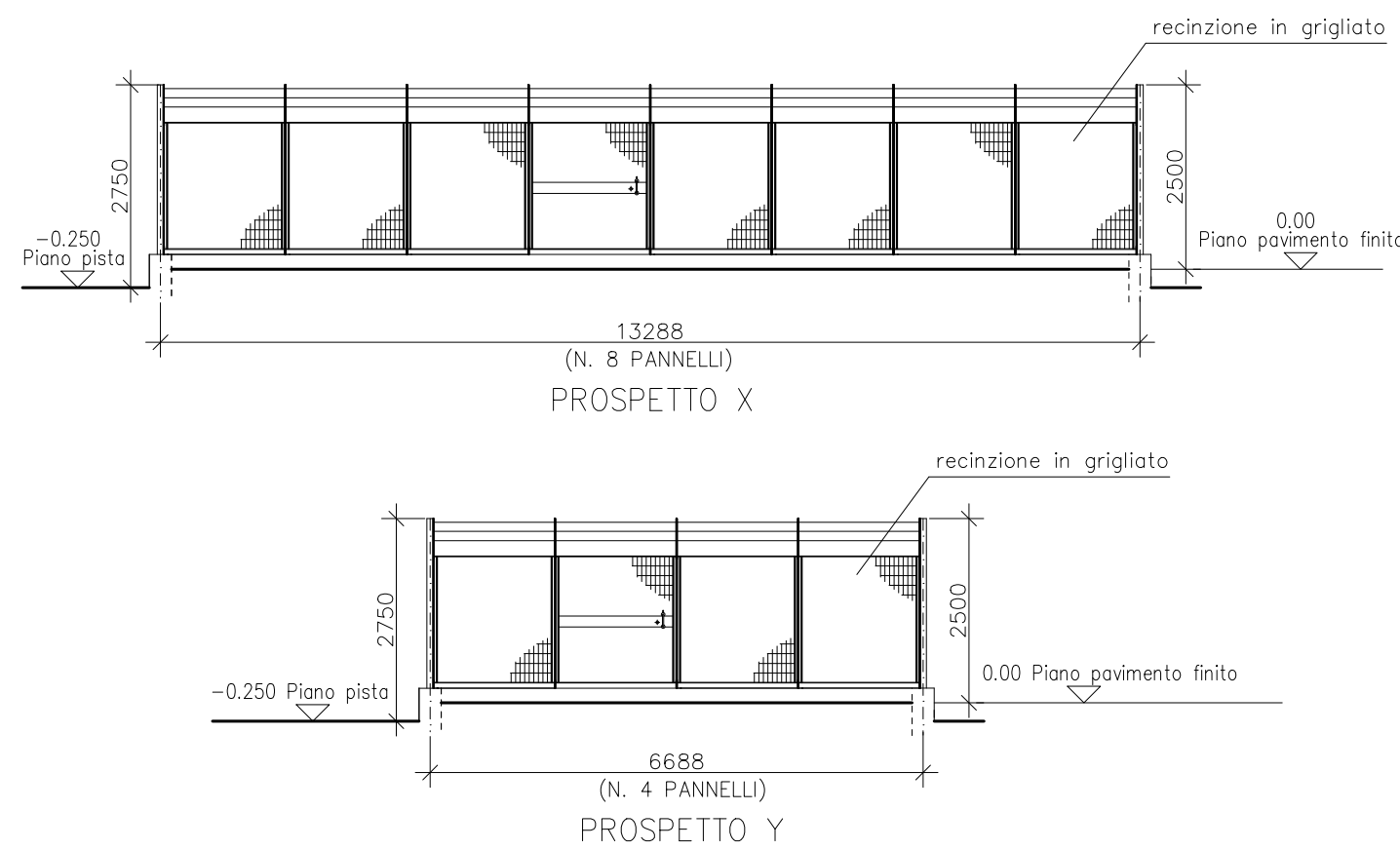
1. L'IMPIANTO DEVE ESSERE REALIZZATO SU UN PIANO ORIZZONTALE.
2. TUTTE LE DIMENSIONI SONO ESPRESSE IN MILLIMETRI (mm) SE NON DIVERSAMENTE INDICATO.
3. TUTTE LE QUOTE IN ELEVAZIONE SONO RIFERITE ALLE QUOTA 0.00 DEL PIANO PAVIMENTO FINITO.
4. L'ELEVAZIONE 0.00 PIANO PAVIMENTO FINITO CORRISPONDE A 42.65m S.L.M.M.
5. TUTTE LE DIMENSIONI E TUTTE LE ELEVAZIONI SONO DA VERIFICARE IN CANTIERE.
6. LE DIMENSIONI E LE COORDINATE SONO RIFERITE ALL'ASSE RECINZIONE.

REV.	DATA	DESCRIZIONE	ELABORATO	VERIFICATO	APPROVATO
01	17/02/23	EMISSIONE PER INTEGRAZIONI	G. TORELLI	F. FRANCESCO	F. BANCÌ
0	11/02/21	EMISSIONE PER ENTI	G. TORELLI	F. FRANCESCO	F. BANCÌ
			COMMESSA 5719	UNITA' 001	
METANODOTTO CITTA' SANT'ANGELO - ALANNO			DISEGNO P-IM-D-1604		
SCHEDA IMPIANTO - Cameretta Nodo 6457 - P.I.L. Comune di Montesilvano (PE)			REVISIONE 01	FG. 5 DI 27	SCALA 1:100 / 200

PROFILO LONGITUDINALE - Scala 1:100



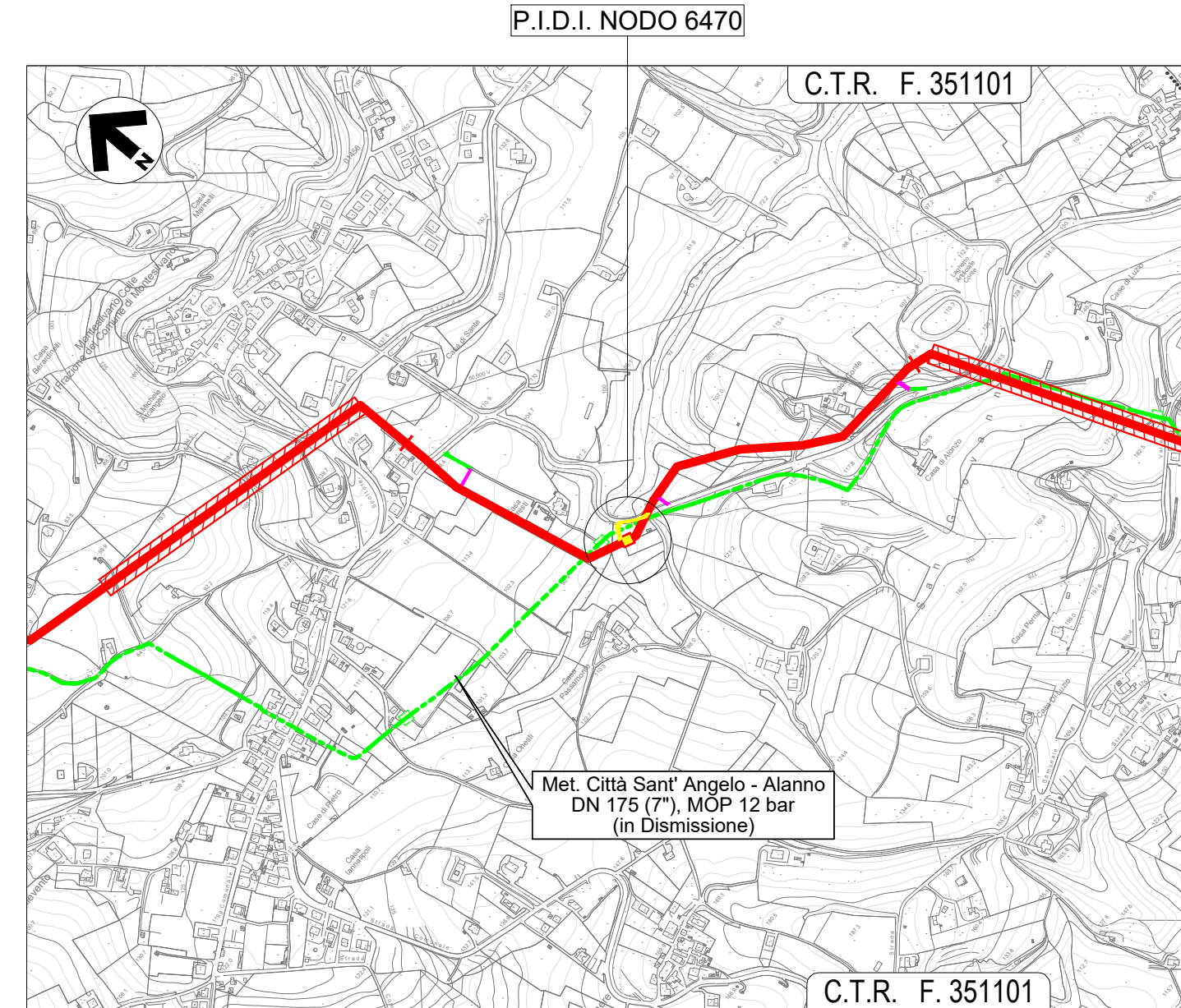
PROSPETTI - Scala 1:100



PLANIMETRIA IMPIANTO - Scala 1:200



COROGRAFIA - Scala 1:10000



LEGENDA:

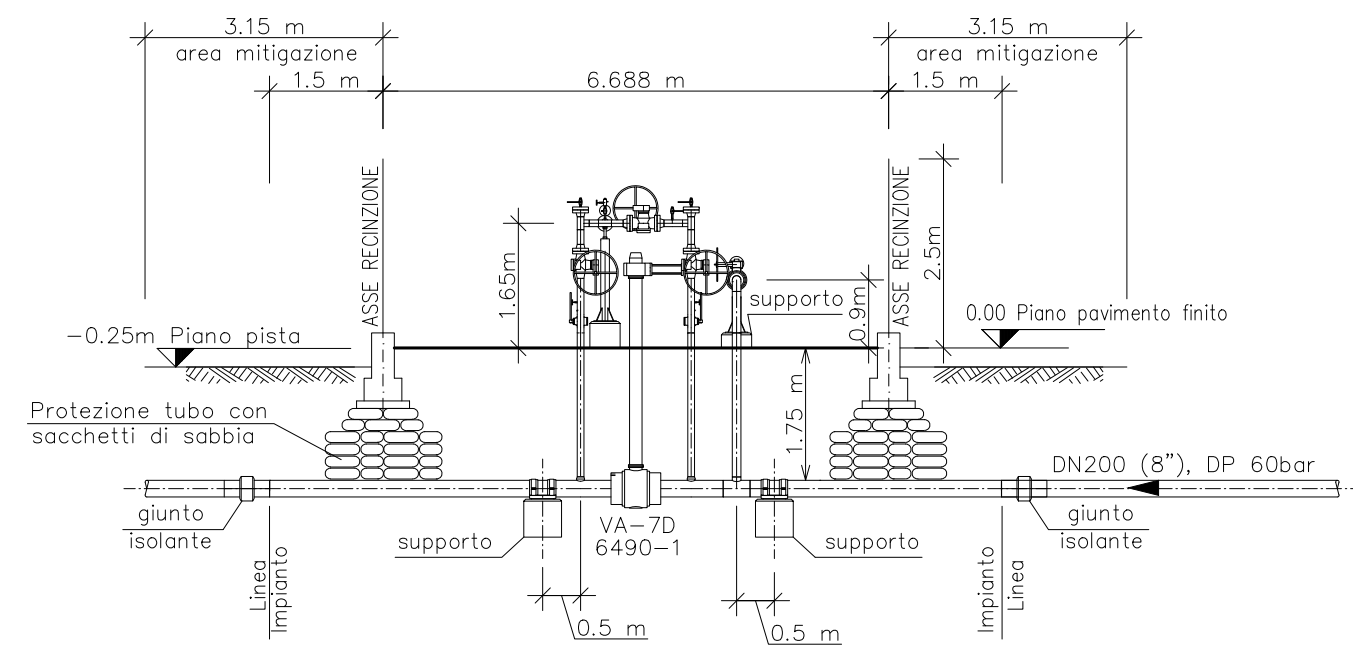
- Metanodotto in progetto
- Metanodotto da dismettere
- Metanodotti SGI esistenti
- Altri Metanodotti esistenti
- Strada di accesso all'impianto
- Adeguamento strade esistenti

NOTE:

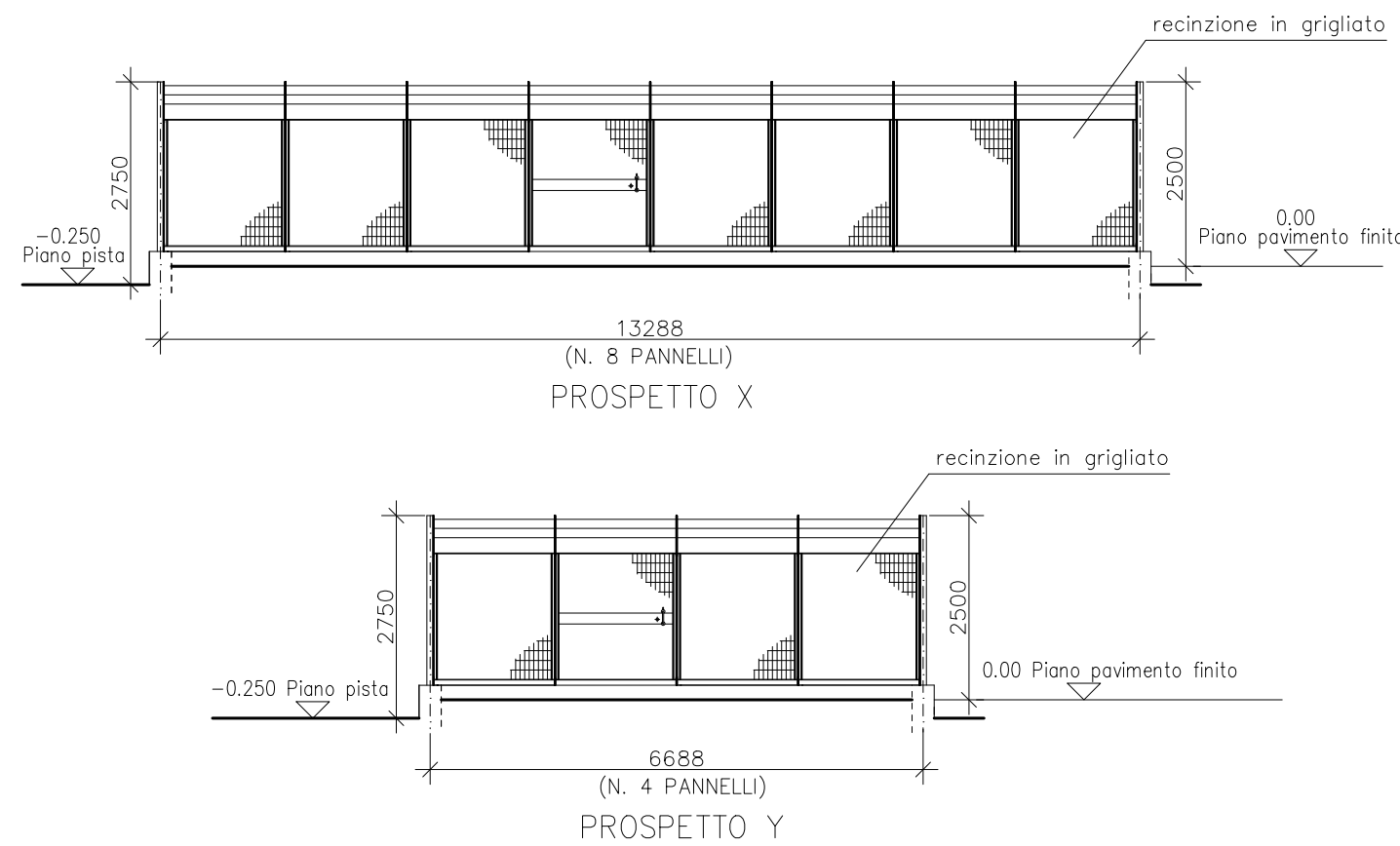
1. L'IMPIANTO DEVE ESSERE REALIZZATO SU UN PIANO ORIZZONTALE.
2. TUTTE LE DIMENSIONI SONO ESPRESSE IN MILLIMETRI (mm) SE NON DIVERSAMENTE INDICATO.
3. TUTTE LE QUOTE IN ELEVAZIONE SONO RIFERITE ALLE QUOTA 0.00 DEL PIANO PAVIMENTO FINITO.
4. L'ELEVAZIONE 0.00 PIANO PAVIMENTO FINITO CORRISPONDE A 88.60 S.L.M.M.
5. TUTTE LE DIMENSIONI E TUTTE LE ELEVAZIONI SONO DA VERIFICARE IN CANTIERE.
6. LE DIMENSIONI E LE COORDINATE SONO RIFERITE ALL'ASSE RECINZIONE.

REV.	DATA	DESCRIZIONE	ELABORATO	VERIFICATO	APPROVATO
01	17/02/23	EMISSIONE PER INTEGRAZIONI	G. TORELLI	F.FRANCESCONE	F. BANCÌ
0	11/02/21	EMISSIONE PER ENTI	G. TORELLI	F.FRANCESCONE	F. BANCÌ
			COMMESSA 5719	UNITA' 001	
METANODOTTO CITTA' SANT'ANGELO - ALANNO			DISEGNO P-IM-D-1604		
			REVISIONE 01		
SCHEDA IMPIANTO - Cameretta Nodo 6470 - P.I.D.I. Comune di Montesilvano (PE)			FG. 6	DI 27	
			SCALA 1:100 / 200		

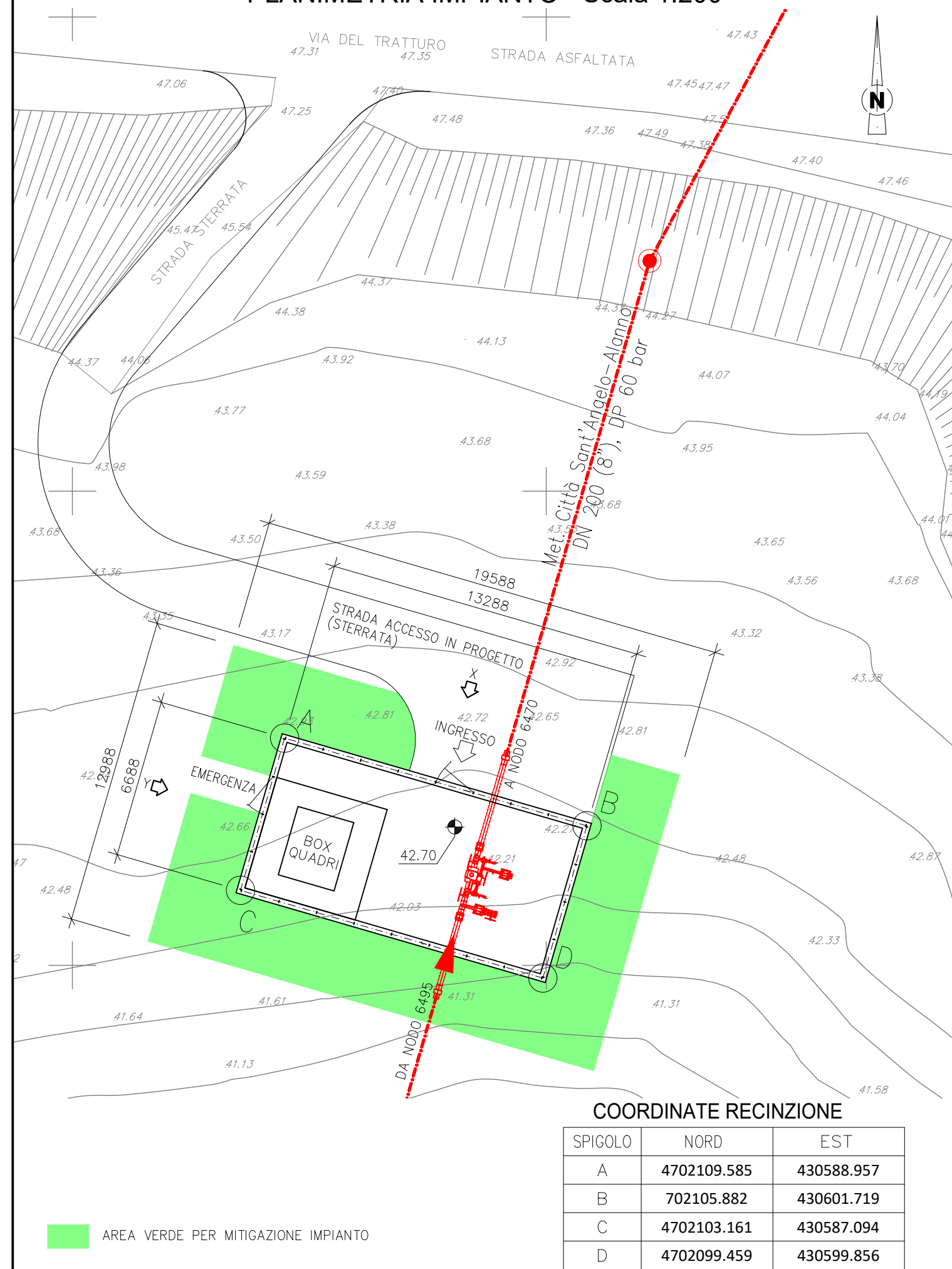
PROFILO LONGITUDINALE - Scala 1:100



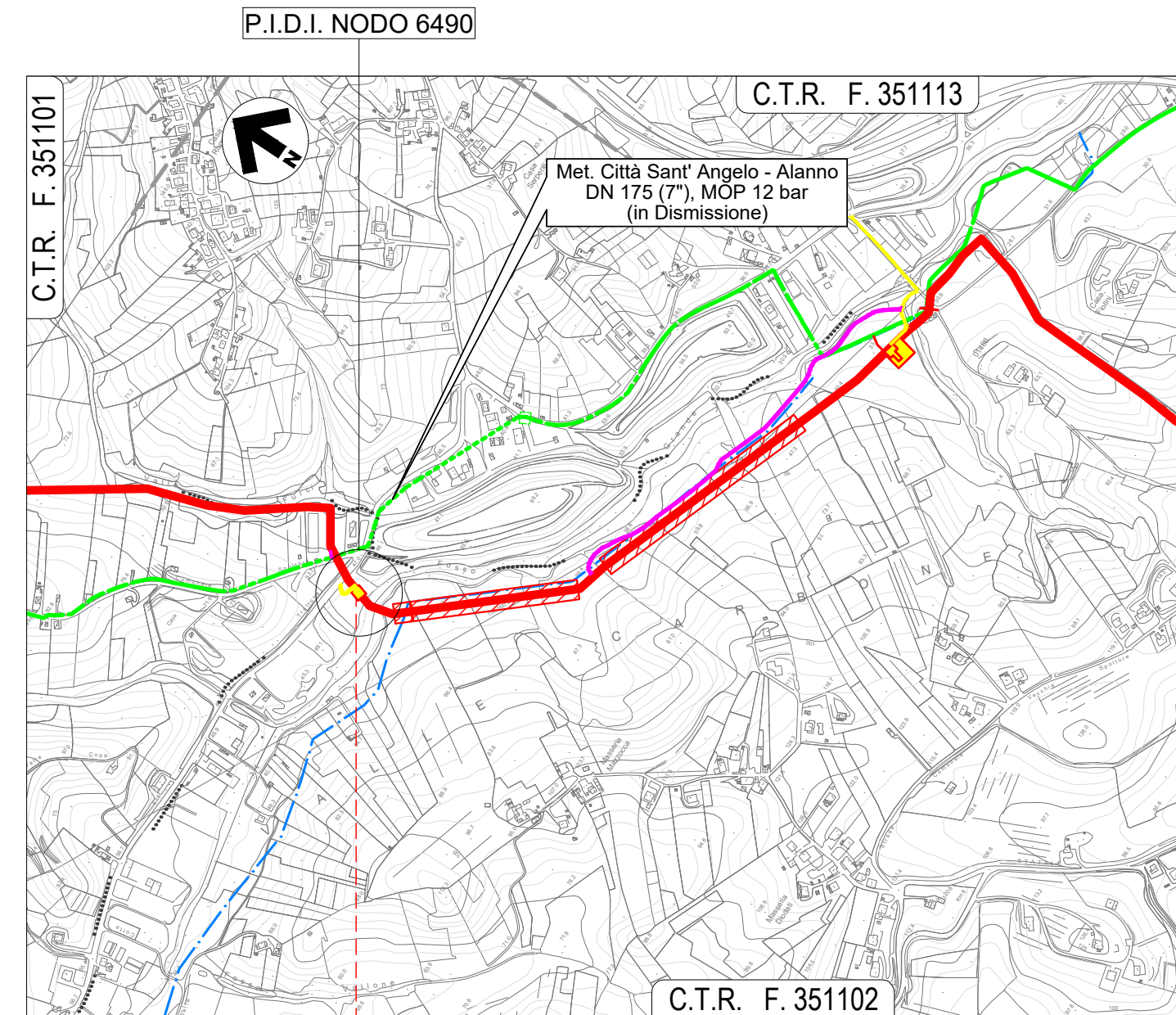
PROSPETTI - Scala 1:100



PLANIMETRIA IMPIANTO - Scala 1:200



COROGRAFIA - Scala 1:10000



LEGENDA:

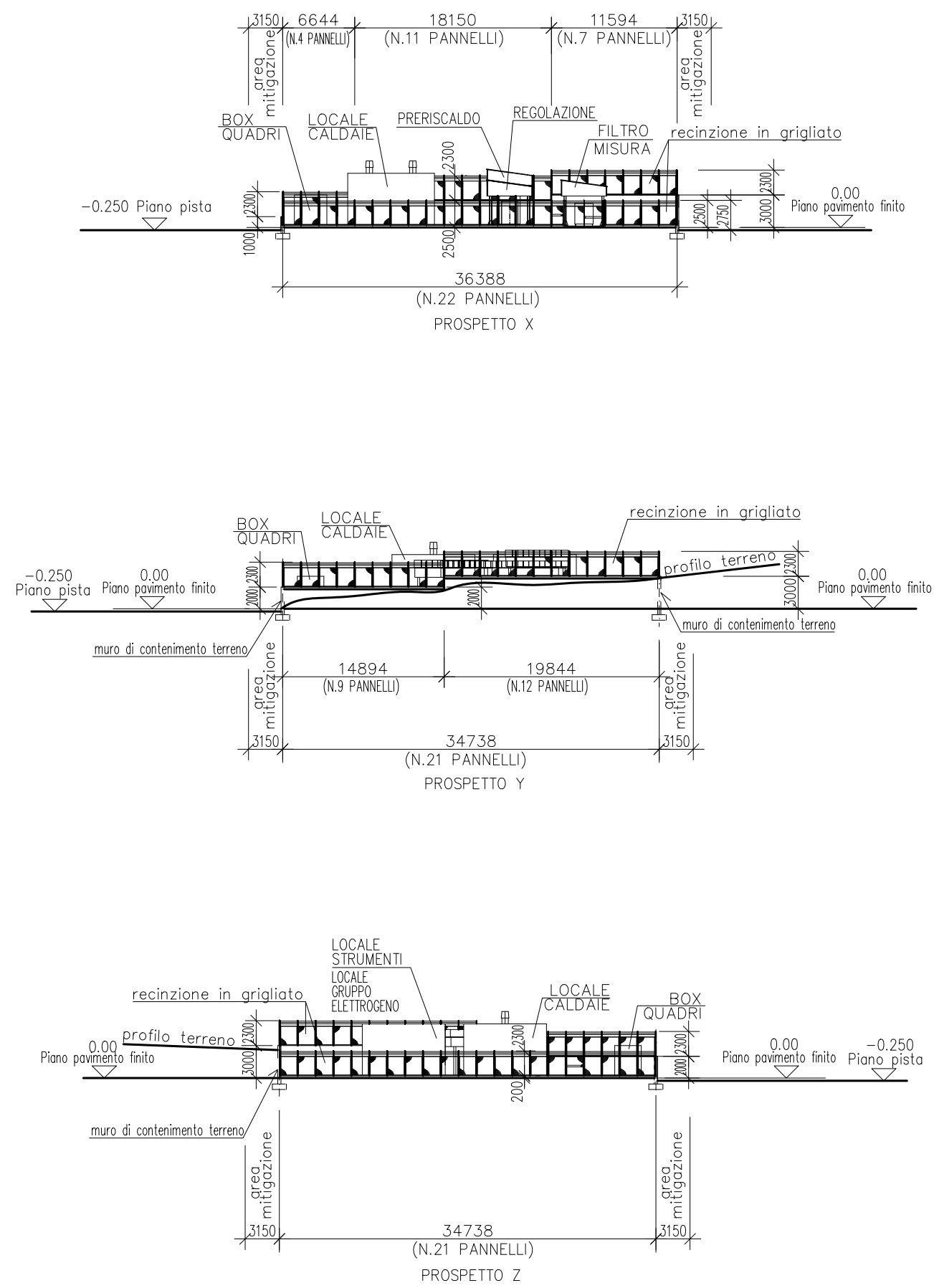
- Metanodotto in progetto
- Metanodotto da dismettere
- Metanodotti SGI esistenti
- Altri Metanodotti esistenti
- Strada di accesso all'impianto
- Adeguamento strade esistenti

NOTE:

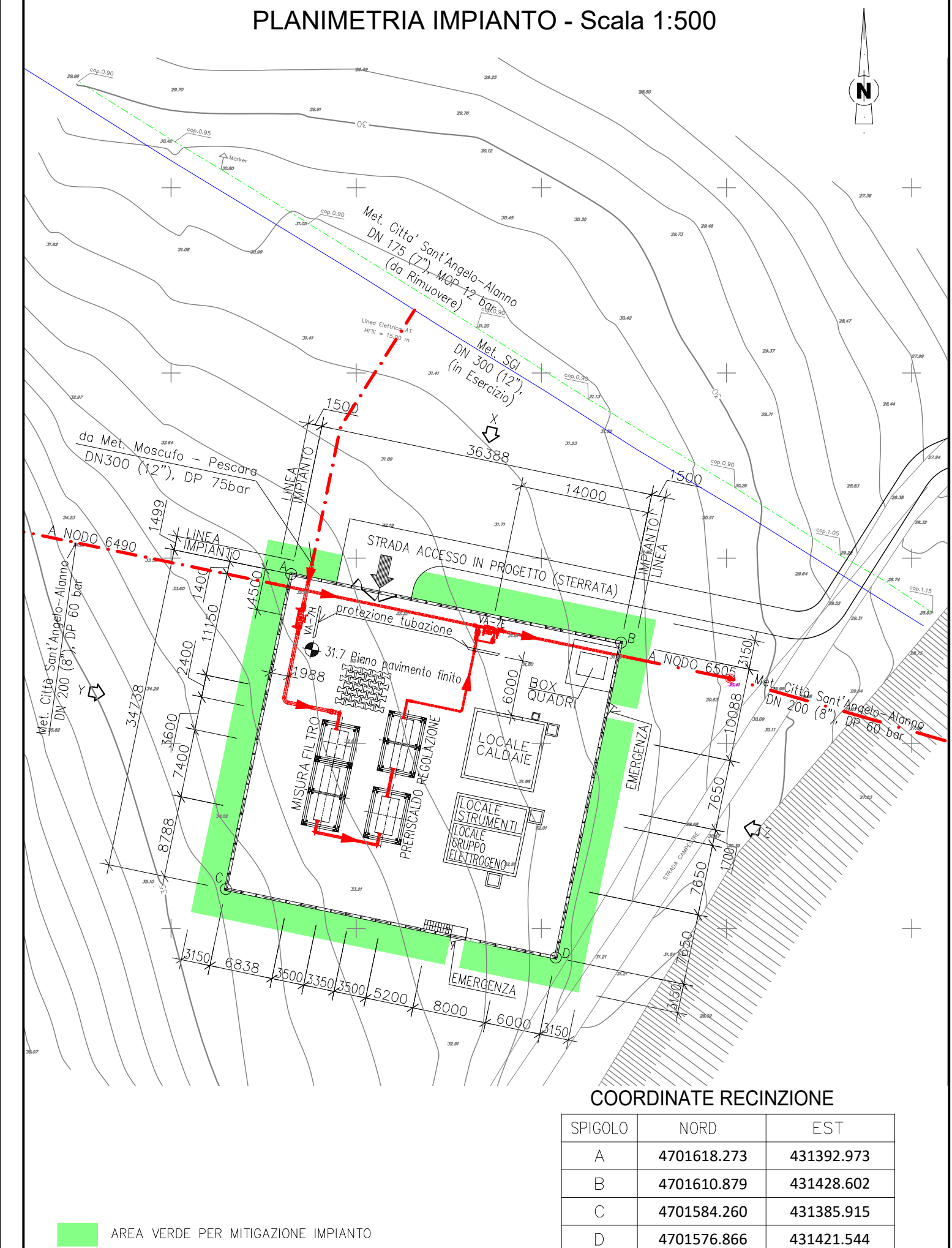
1. L'IMPIANTO DEVE ESSERE REALIZZATO SU UN PIANO ORIZZONTALE.
2. TUTTE LE DIMENSIONI SONO ESPRESSE IN MILLIMETRI (mm) SE NON DIVERSAMENTE INDICATO.
3. TUTTE LE QUOTE IN ELEVAZIONE SONO RIFERITE ALLE QUOTA 0.00 DEL PIANO PAVIMENTO FINITO.
4. L'ELEVAZIONE 0.00 PIANO PAVIMENTO FINITO CORRISPONDE A 42.70 S.L.M.M.
5. TUTTE LE DIMENSIONI E TUTTE LE ELEVAZIONI SONO DA VERIFICARE IN CANTIERE.
6. LE DIMENSIONI E LE COORDINATE SONO RIFERITE ALL'ASSE RECINZIONE.

REV.	DATA	DESCRIZIONE	ELABORATO	VERIFICATO	APPROVATO
01	17/02/23	EMISSIONE PER INTEGRAZIONI	G. TORELLI	F.FRANCESCO	F. BANCÌ
0	11/02/21	EMISSIONE PER ENTI	G. TORELLI	F.FRANCESCO	F. BANCÌ
			COMMESSA 5719	UNITA' 001	
METANODOTTO CITTA' SANT'ANGELO - ALANNO			DISEGNO P-IM-D-1604		
SCHEDA IMPIANTO - Cameretta Nodo 6490 - P.I.D.I. Comune di Pescara (PE)			REVISIONE 01	FG. 7 DI 27	SCALA 1:100 / 200

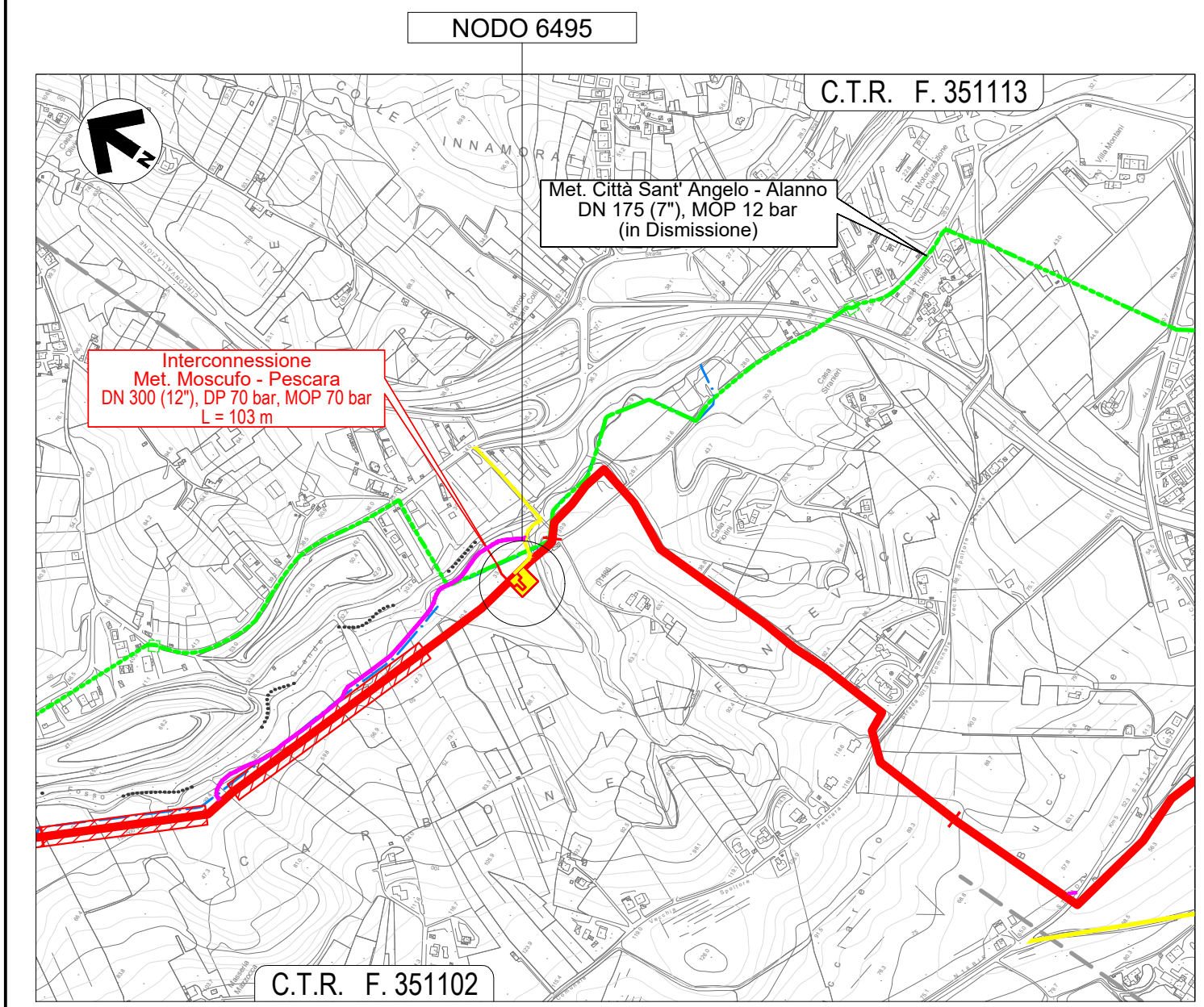
PROSPETTI - Scala 1:500



PLANIMETRIA IMPIANTO - Scala 1:500



COROGRAFIA - Scala 1:10000



LEGENDA:

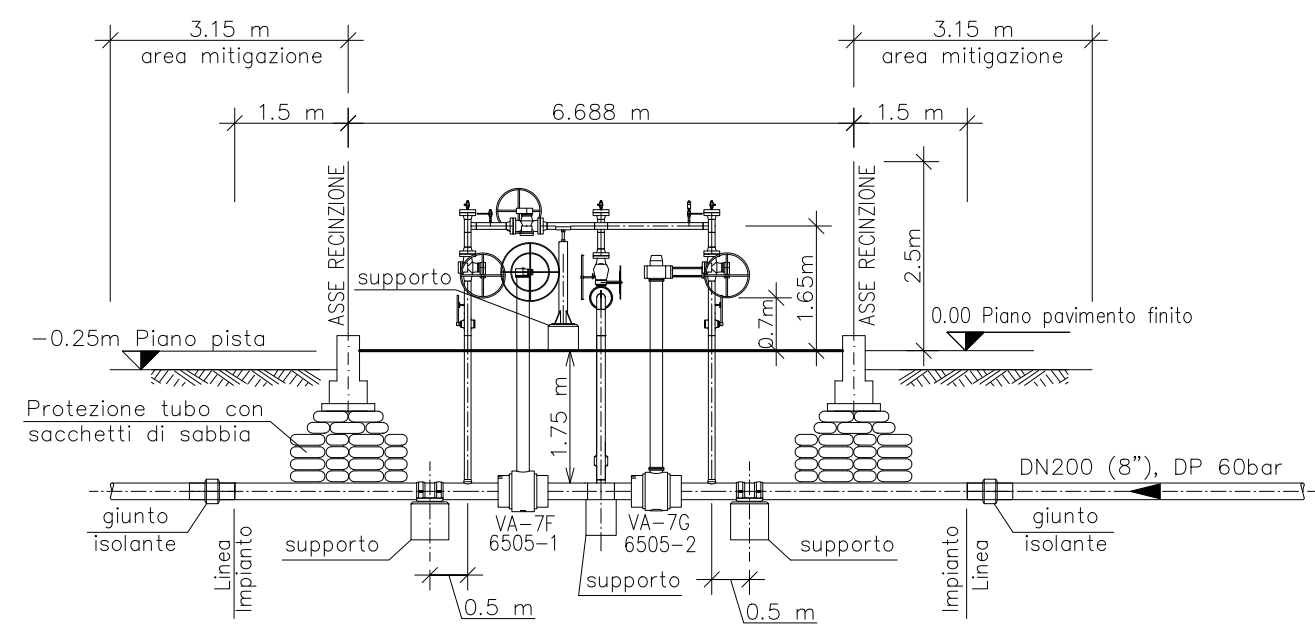
- Metanodotto in progetto
- - - Metanodotto da dismettere
- - - Metanodotti SGI esistenti
- - - Altri Metanodotti esistenti
- Strada di accesso all'impianto
- Adeguamento strade esistenti

NOTE:

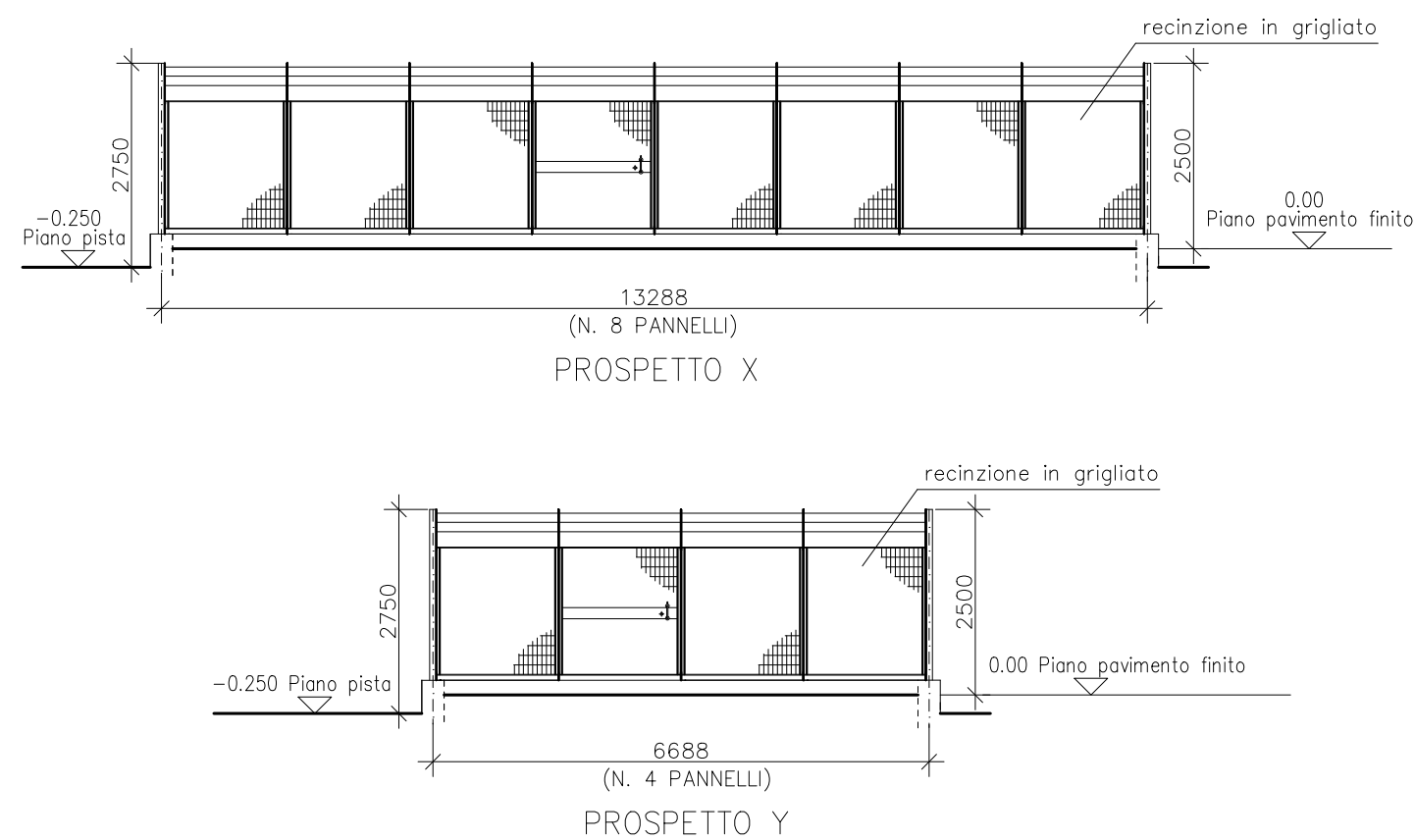
1. L'IMPIANTO DEVE ESSERE REALIZZATO SU UN PIANO ORIZZONTALE.
2. TUTTE LE DIMENSIONI SONO ESPRESSE IN MILLIMETRI (mm) SE NON DIVERSAMENTE INDICATO.
3. TUTTE LE QUOTE IN ELEVAZIONE SONO RIFERITE ALLE QUOTA 0.00 DEL PIANO PAVIMENTO FINITO.
4. L'ELEVAZIONE 0.00 PIANO PAVIMENTO FINITO CORRISPONDE A 31.7 S.L.M.M.
5. TUTTE LE DIMENSIONI E TUTTE LE ELEVAZIONI SONO DA VERIFICARE IN CANTIERE.
6. LE DIMENSIONI E LE COORDINATE SONO RIFERITE ALL'ASSE RECINZIONE.

REV.	DATA	DESCRIZIONE	ELABORATO	VERIFICATO	APPROVATO
01	17/02/23	EMISSIONE PER INTEGRAZIONI	G. TORELLI	F.FRANCESCO	F. BIANCI
0	11/02/21	EMISSIONE PER ENTI	G. TORELLI	F.FRANCESCO	F. BIANCI
			COMMESSA 5719	UNITA' 001	
METANODOTTO CITTA' SANT'ANGELO - ALANNO			DISEGNO P-IM-D-1604		
			REVISIONE 01		
SCHEDA IMPIANTO - Cameretta Nodo 6495 interconnessione con Metanodotto Moscufo-Pescara Comune di Spoltore (PE)			FG. 8	DI 27	
			SCALA 1:100 / 200		

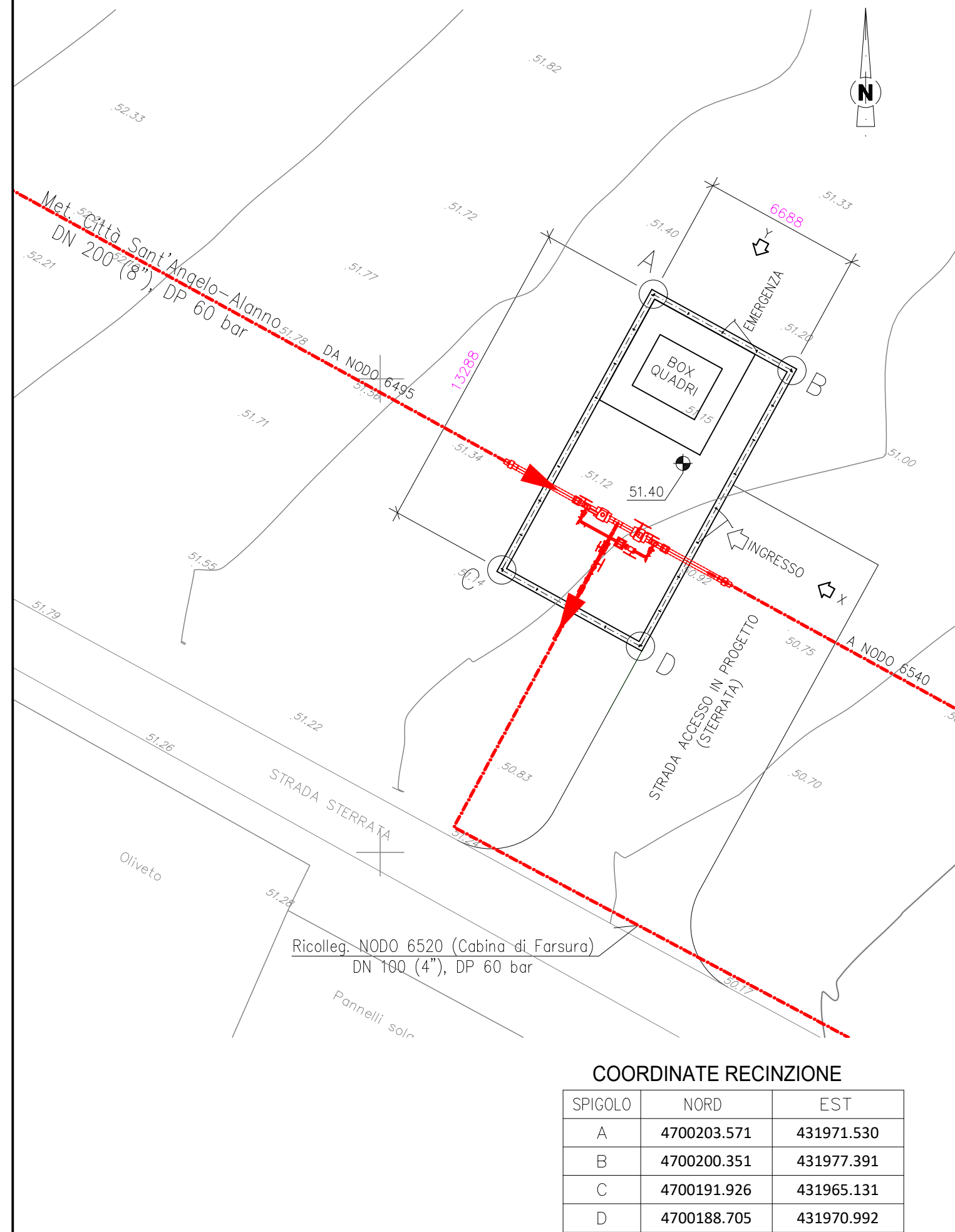
PROFILO LONGITUDINALE - Scala 1:100



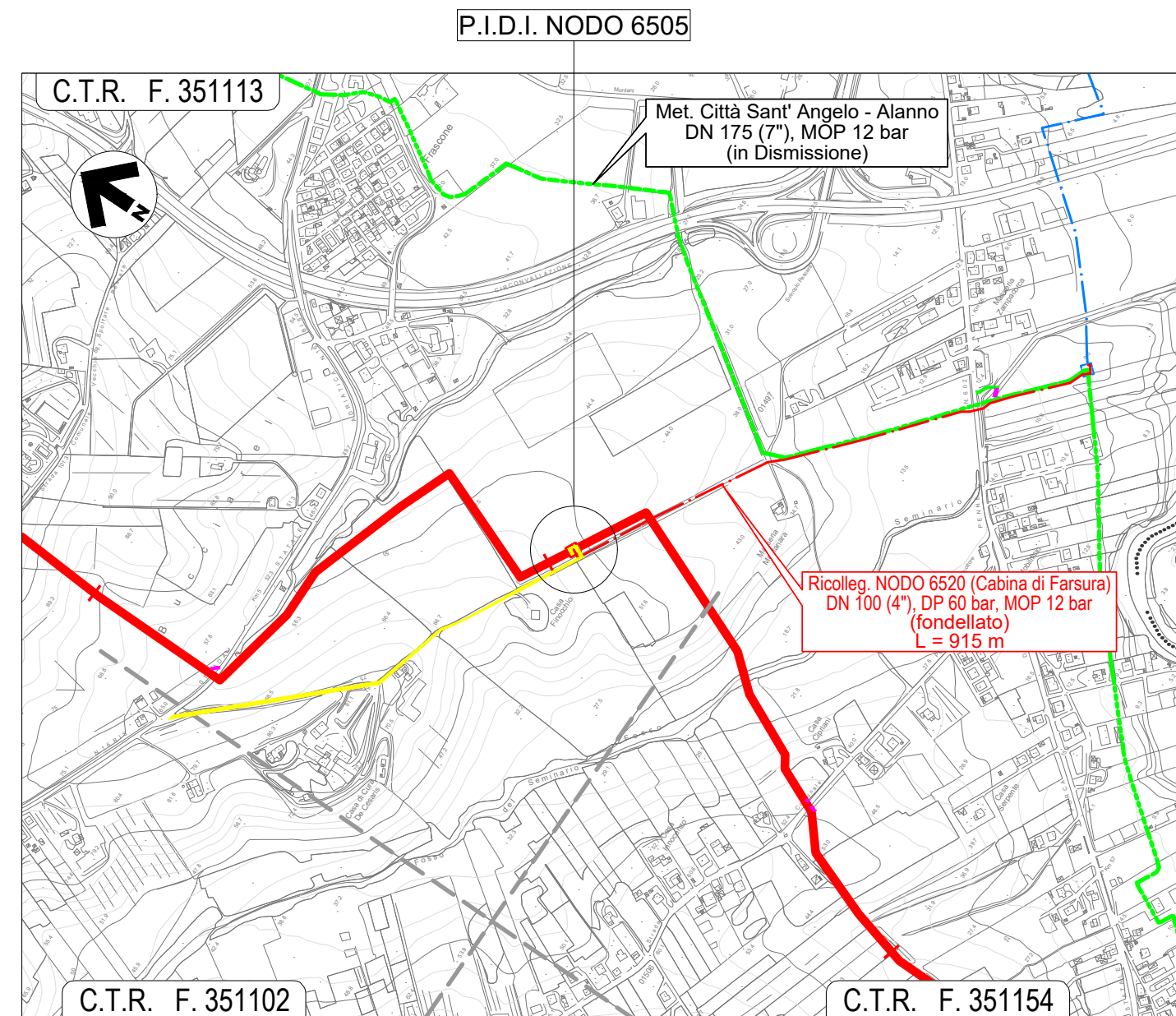
PROSPETTI - Scala 1:100



PLANIMETRIA IMPIANTO - Scala 1:200



COROGRAFIA - Scala 1:10000



LEGENDA:

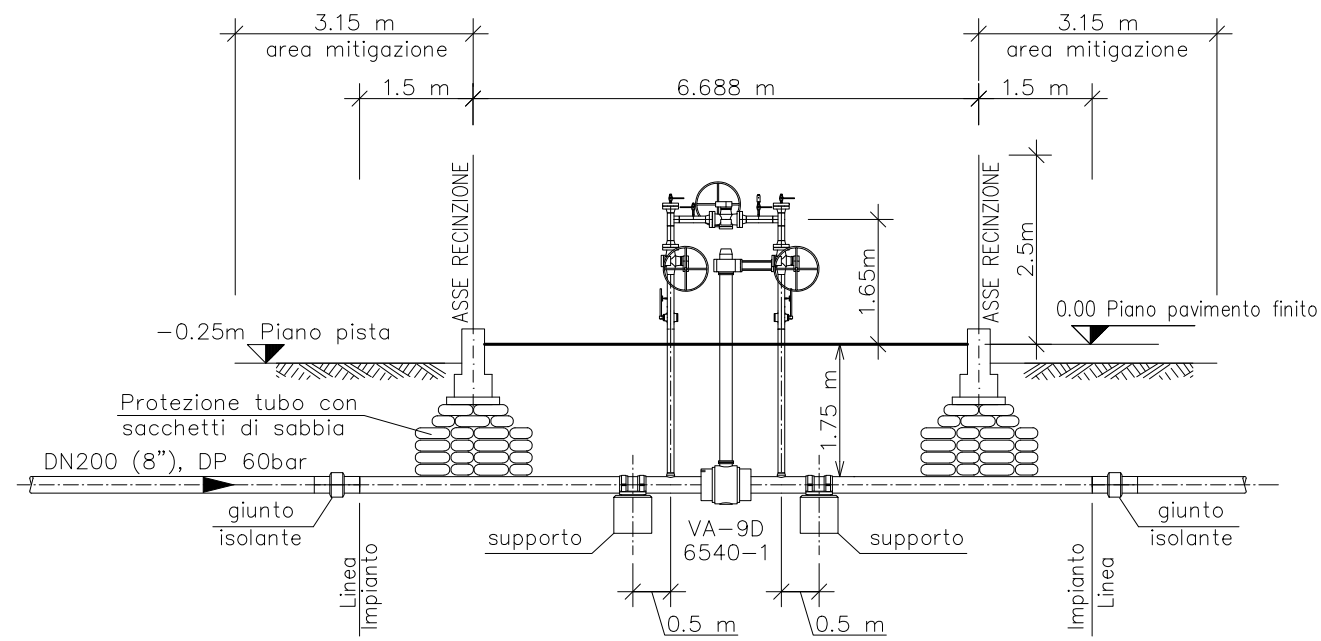
- Metanodotto in progetto
- - - Metanodotto da dismettere
- - - Metanodotti SGI esistenti
- - - Altri Metanodotti esistenti
- Strada di accesso all'impianto
- Adeguamento strade esistenti

NOTE:

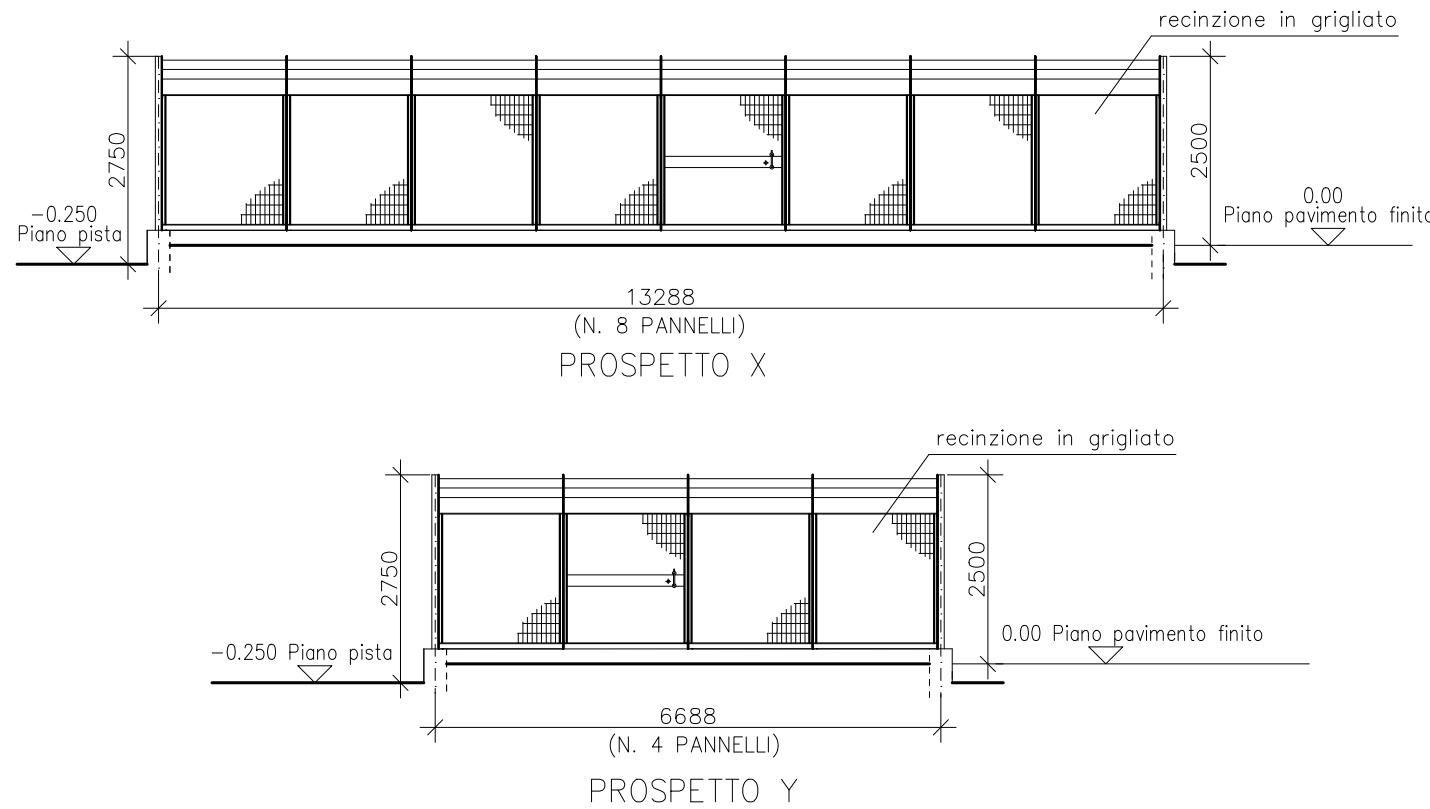
1. L'IMPIANTO DEVE ESSERE REALIZZATO SU UN PIANO ORIZZONTALE.
2. TUTTE LE DIMENSIONI SONO ESPRESSE IN MILLIMETRI (mm) SE NON DIVERSAMENTE INDICATO.
3. TUTTE LE QUOTE IN ELEVAZIONE SONO RIFERITE ALLE QUOTA 0.00 DEL PIANO PAVIMENTO FINITO.
4. L'ELEVAZIONE 0.00 PIANO PAVIMENTO FINITO CORRISPONDE A 51.40 S.L.M.M.
5. TUTTE LE DIMENSIONI E TUTTE LE ELEVAZIONI SONO DA VERIFICARE IN CANTIERE.
6. LE DIMENSIONI E LE COORDINATE SONO RIFERITE ALL'ASSE RECINZIONE.

REV.	DATA	DESCRIZIONE	ELABORATO	VERIFICATO	APPROVATO
01	17/02/23	EMISSIONE PER INTEGRAZIONI	G. TORELLI	F.FRANCESCO	F. BANCÌ
0	11/02/21	EMISSIONE PER ENTI	G. TORELLI	F.FRANCESCO	F. BANCÌ
			COMMESSA 5719	UNITA' 001	
METANODOTTO CITTA' SANT'ANGELO - ALANNO			DISEGNO P-IM-D-1604		
SCHEDA IMPIANTO - Cameretta Nodo 6505 - P.I.D.I. Comune di Spoltore			REVISIONE 01	FG. 9 DI 27	SCALA 1:100 / 200

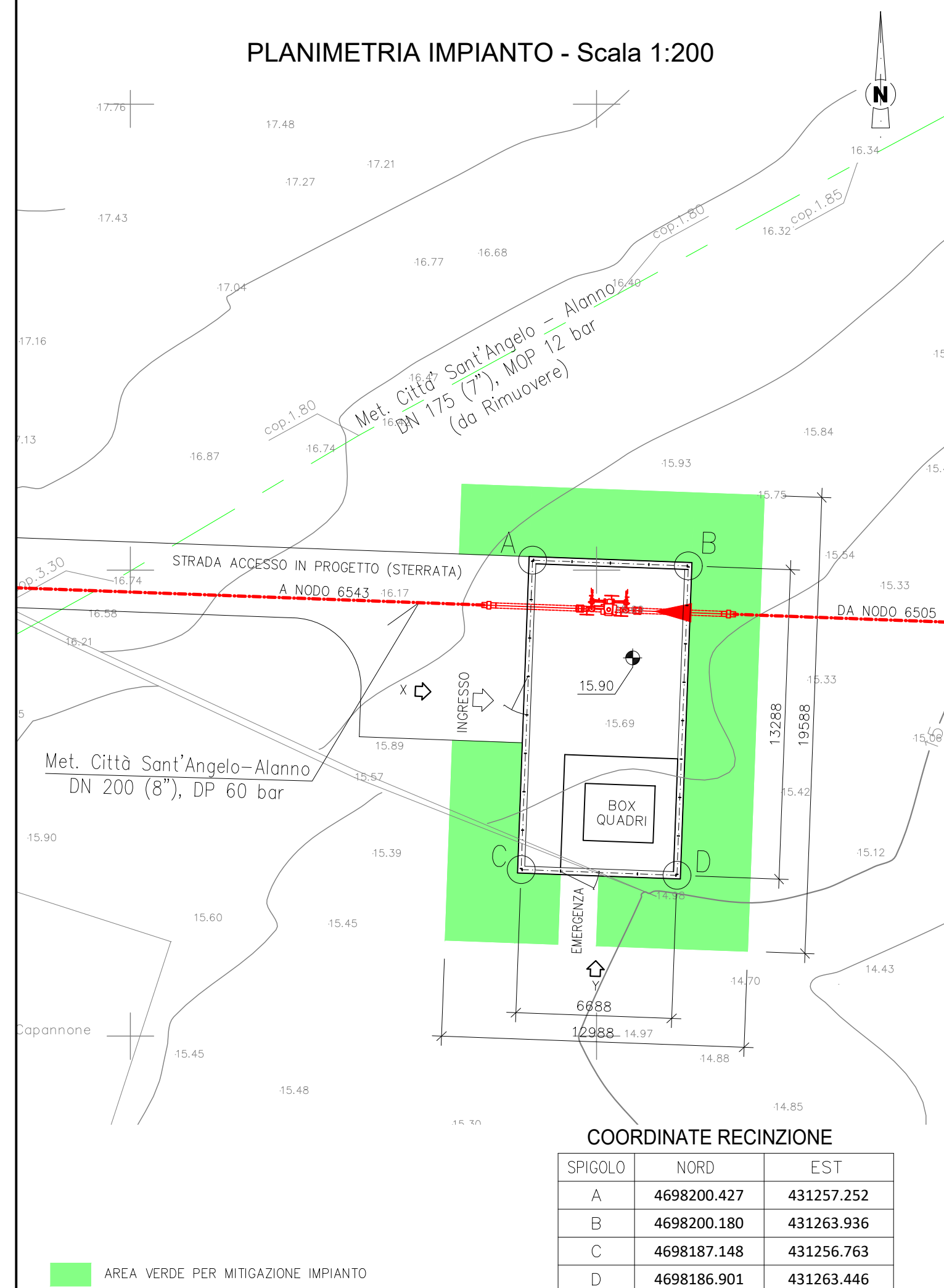
PROFILO LONGITUDINALE - Scala 1:100



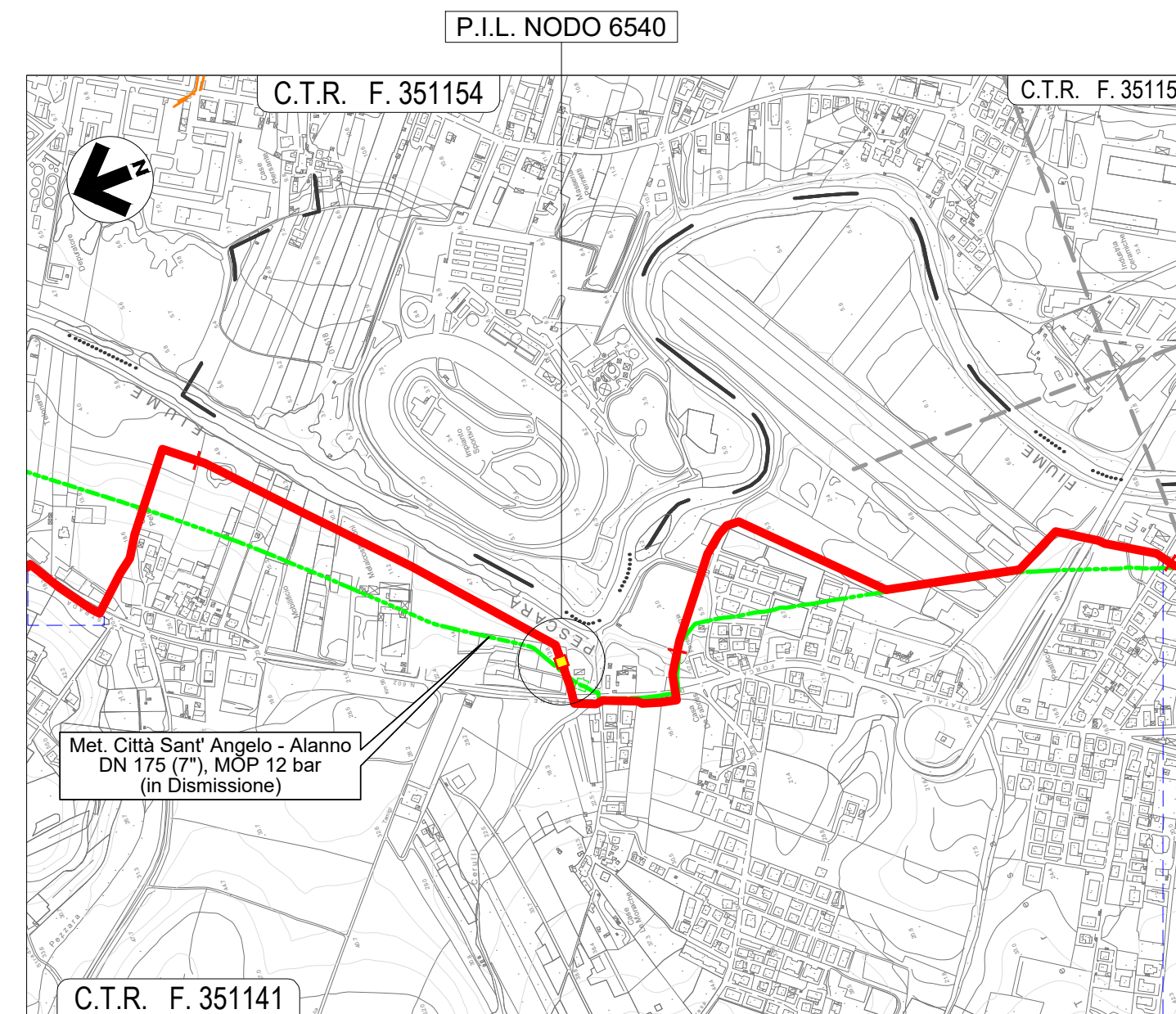
PROSPETTI - Scala 1:100



PLANIMETRIA IMPIANTO - Scala 1:200



COROGRAFIA - Scala 1:10000



LEGENDA:

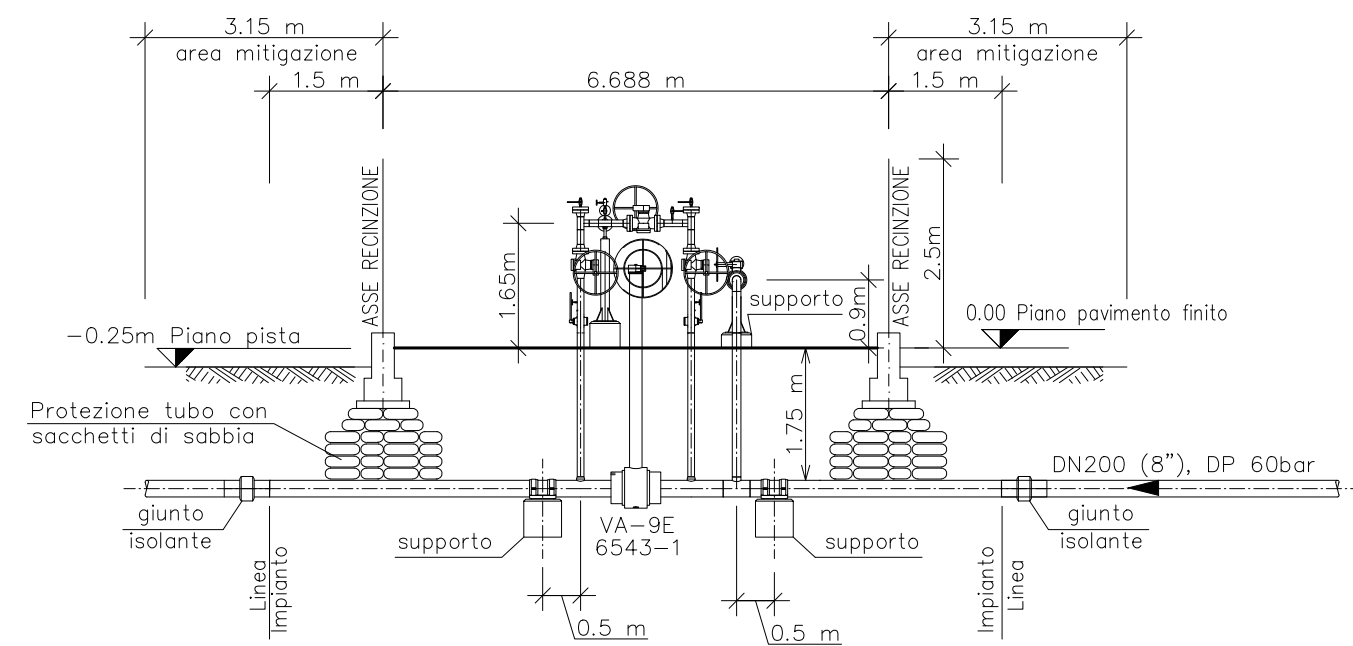
- Metanodotto in progetto
- - - Metanodotto da dismettere
- - - Metanodotti SGI esistenti
- - - Altri Metanodotti esistenti
- Strada di accesso all'impianto
- Adeguamento strade esistenti

NOTE:

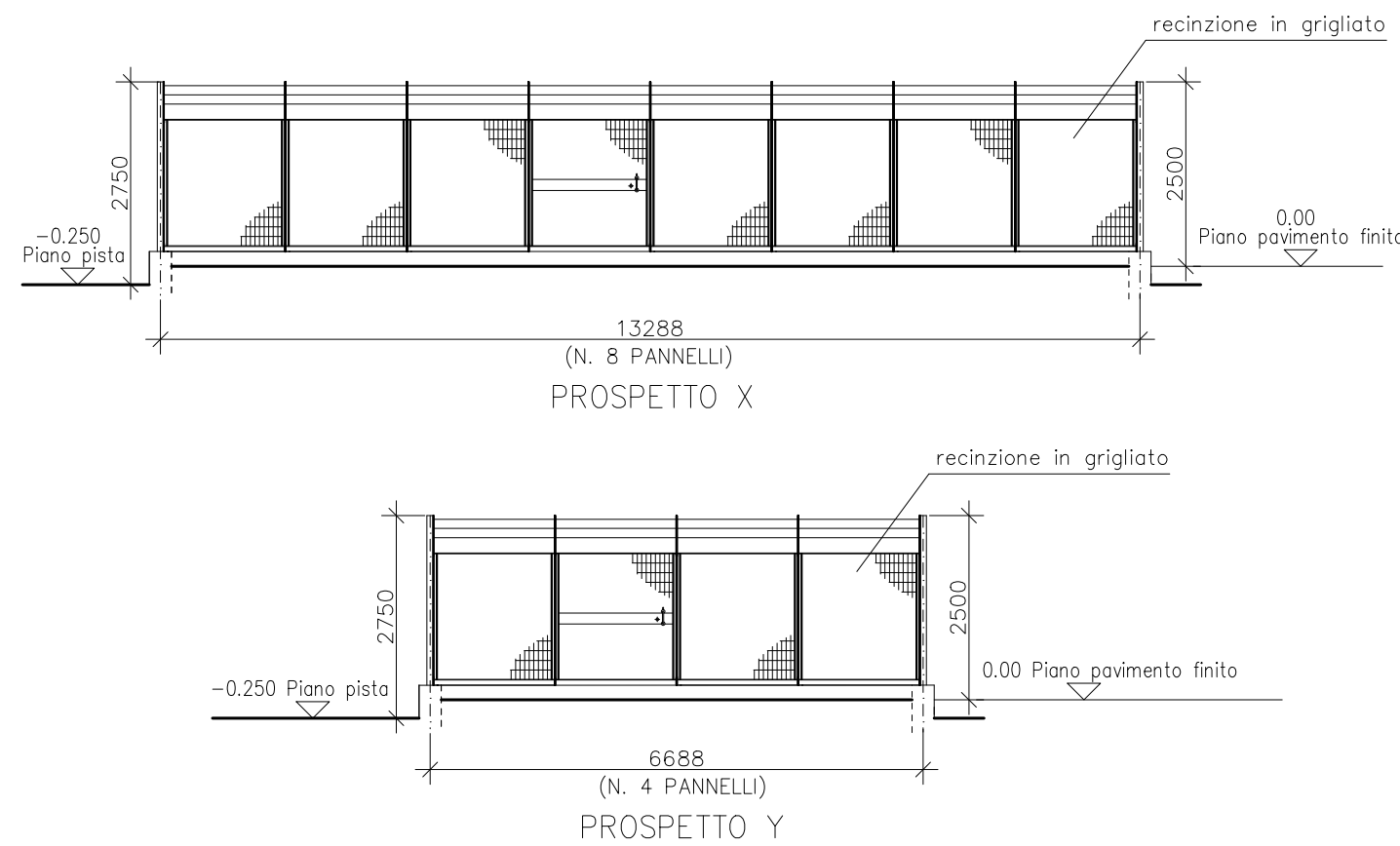
1. L'IMPIANTO DEVE ESSERE REALIZZATO SU UN PIANO ORIZZONTALE.
2. TUTTE LE DIMENSIONI SONO ESPRESSE IN MILLIMETRI (mm) SE NON DIVERSAMENTE INDICATO.
3. TUTTE LE QUOTE IN ELEVAZIONE SONO RIFERITE ALLE QUOTA 0.00 DEL PIANO PAVIMENTO FINITO.
4. L'ELEVAZIONE 0.00 PIANO PAVIMENTO FINITO CORRISPONDE A 15.90 S.L.M.M.
5. TUTTE LE DIMENSIONI E TUTTE LE ELEVAZIONI SONO DA VERIFICARE IN CANTIERE.
6. LE DIMENSIONI E LE COORDINATE SONO RIFERITE ALL'ASSE RECINZIONE.

REV.	DATA	DESCRIZIONE	ELABORATO	VERIFICATO	APPROVATO
01	17/02/23	EMISSIONE PER INTEGRAZIONI	G. TORELLI	F.FRANCESCO	F. BANC
0	11/02/21	EMISSIONE PER ENTI	G. TORELLI	F.FRANCESCO	F. BANC
			COMMESSA 5719	UNITA' 001	
METANODOTTO CITTA' SANT'ANGELO - ALANNO			DISEGNO P-IM-D-1604		
			REVISIONE 01		
SCHEDA IMPIANTO - Cameretta Nodo 6540 - P.I.L. Comune di Spoltore (PE)			FG. 10	DI 27	
			SCALA 1:100 / 200		

PROFILO LONGITUDINALE - Scala 1:100



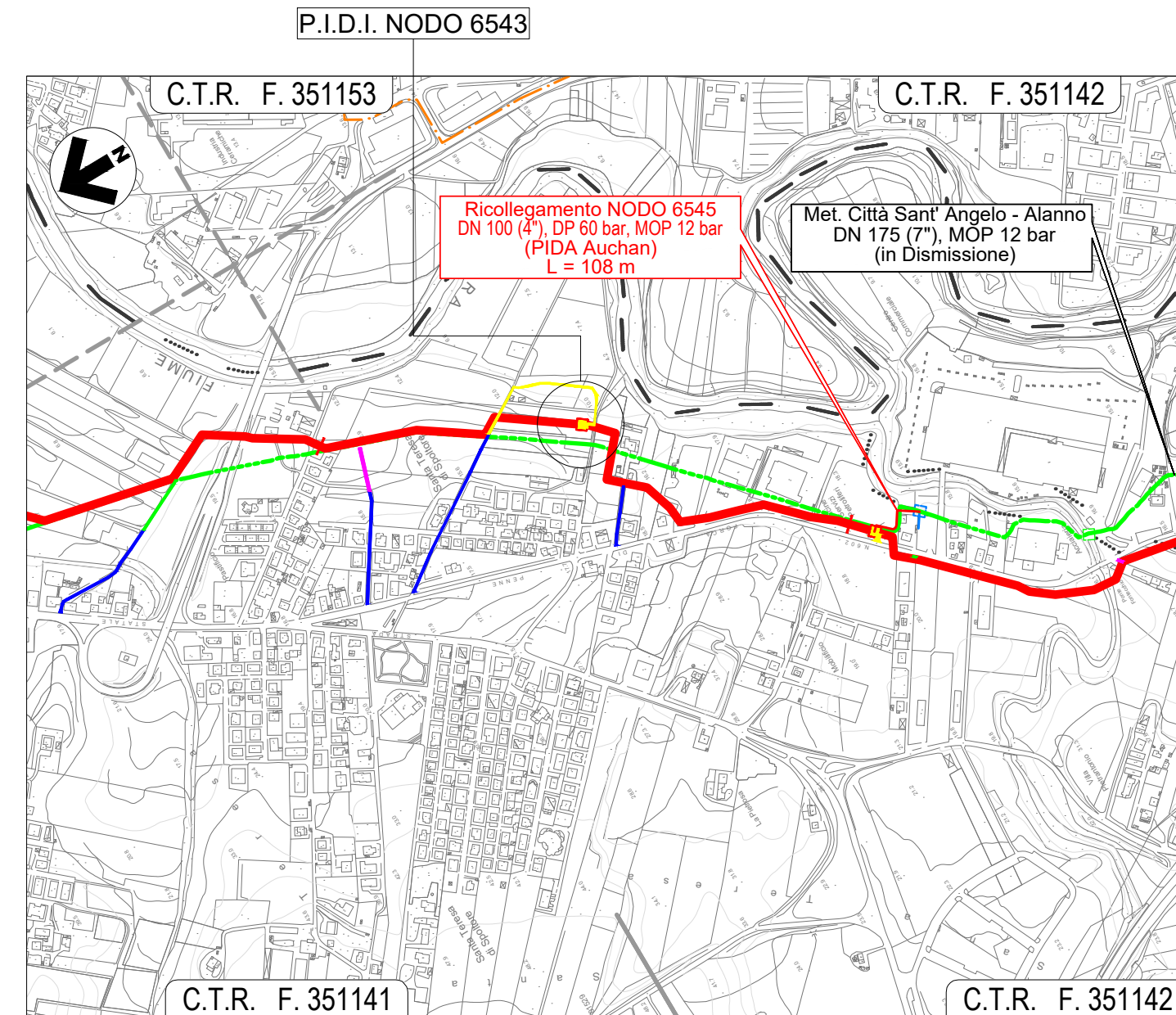
PROSPETTI - Scala 1:100



PLANIMETRIA IMPIANTO - Scala 1:200



COROGRAFIA - Scala 1:10000



LEGENDA:

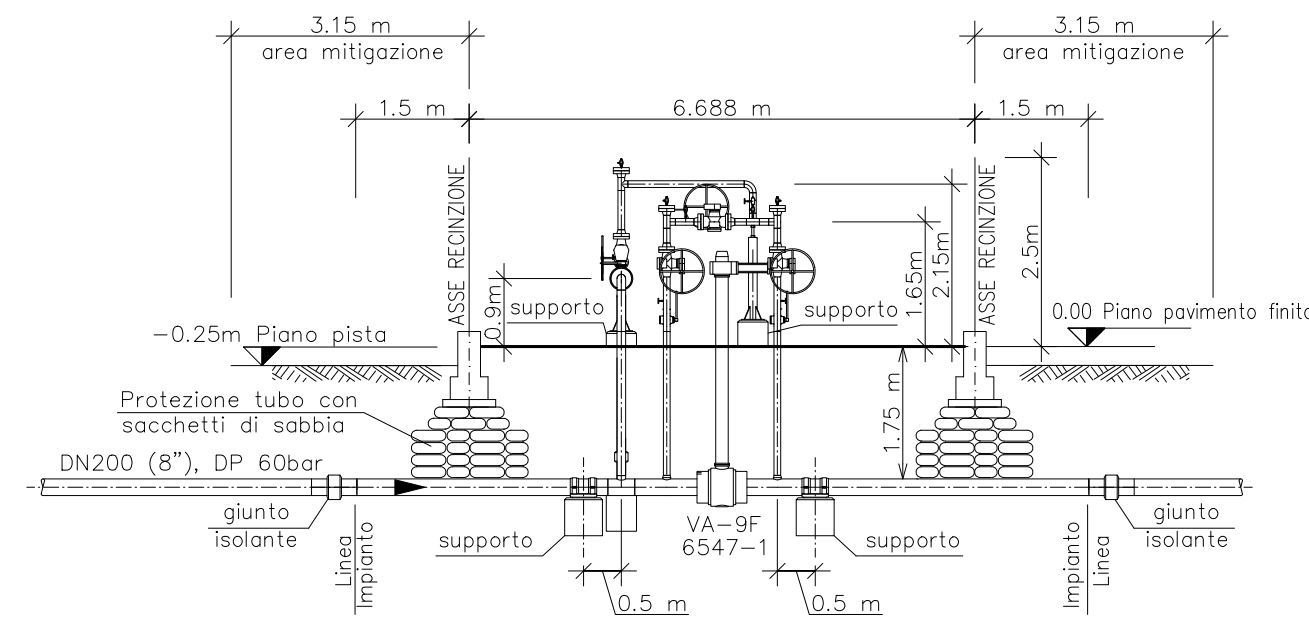
- Metanodotto in progetto
- - - Metanodotto da dismettere
- - - Metanodotti SGI esistenti
- - - Altri Metanodotti esistenti
- Strada di accesso all'impianto
- Adeguamento strade esistenti

NOTE:

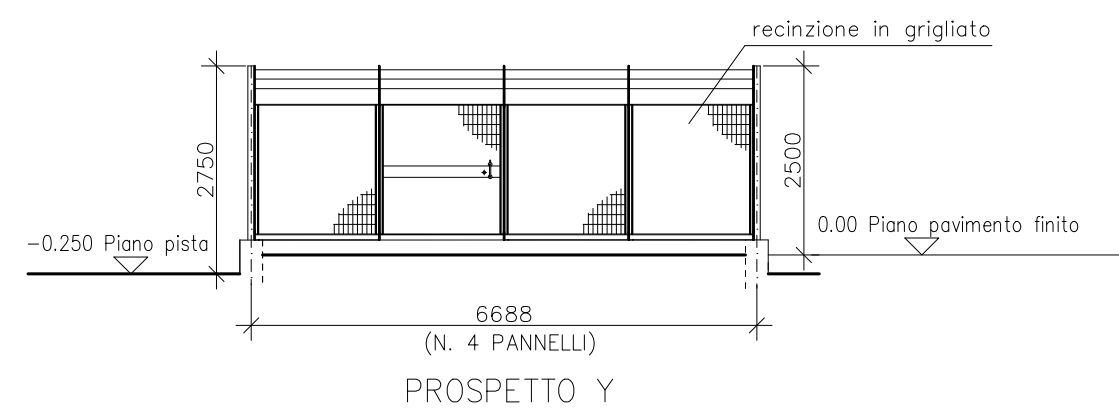
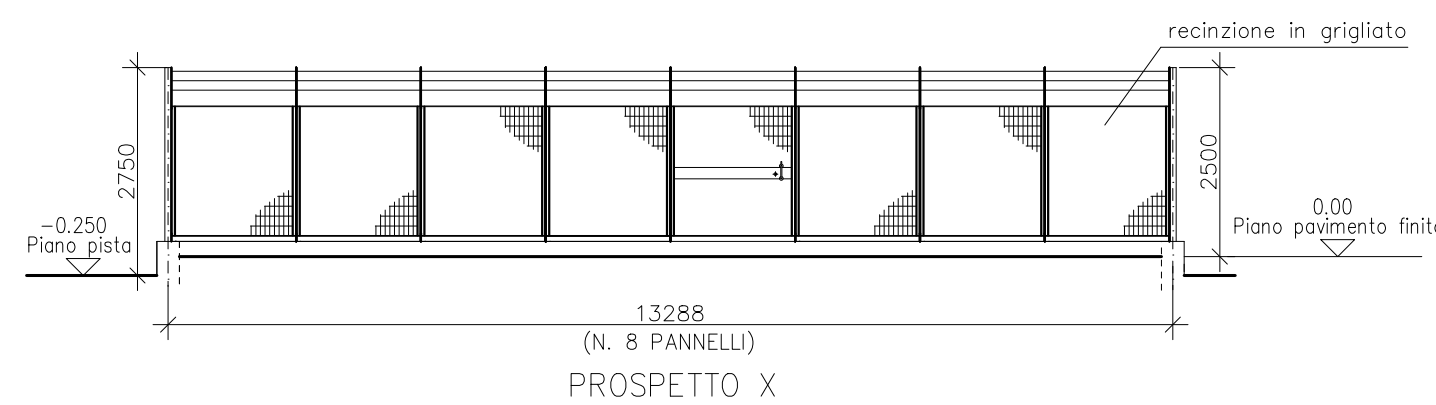
1. L'IMPIANTO DEVE ESSERE REALIZZATO SU UN PIANO ORIZZONTALE.
2. TUTTE LE DIMENSIONI SONO ESPRESSE IN MILLIMETRI (mm) SE NON DIVERSAMENTE INDICATO.
3. TUTTE LE QUOTE IN ELEVAZIONE SONO RIFERITE ALLE QUOTA 0.00 DEL PIANO PAVIMENTO FINITO.
4. L'ELEVAZIONE 0.00 PIANO PAVIMENTO FINITO CORRISPONDE A 11.65 S.L.M.M.
5. TUTTE LE DIMENSIONI E TUTTE LE ELEVAZIONI SONO DA VERIFICARE IN CANTIERE.
6. LE DIMENSIONI E LE COORDINATE SONO RIFERITE ALL'ASSE RECINZIONE.

REV.	DATA	DESCRIZIONE	ELABORATO	VERIFICATO	APPROVATO
01	17/02/23	EMISSIONE PER INTEGRAZIONI	G. TORELLI	F.FRANCESCO	F. BANC
0	11/02/21	EMISSIONE PER ENTI	G. TORELLI	F.FRANCESCO	F. BANC
			COMMESSA 5719	UNITA' 001	
DISEGNO METANODOTTO CITTA' SANT'ANGELO - ALANNO			P-IM-D-1604		
REVISIONE 0					
SCHEDA IMPIANTO - Cameretta Nodo 6543 - P.I.D.I. Comune di Spoltore			FG. 11	DI 27	
			SCALA	1:100 / 200	

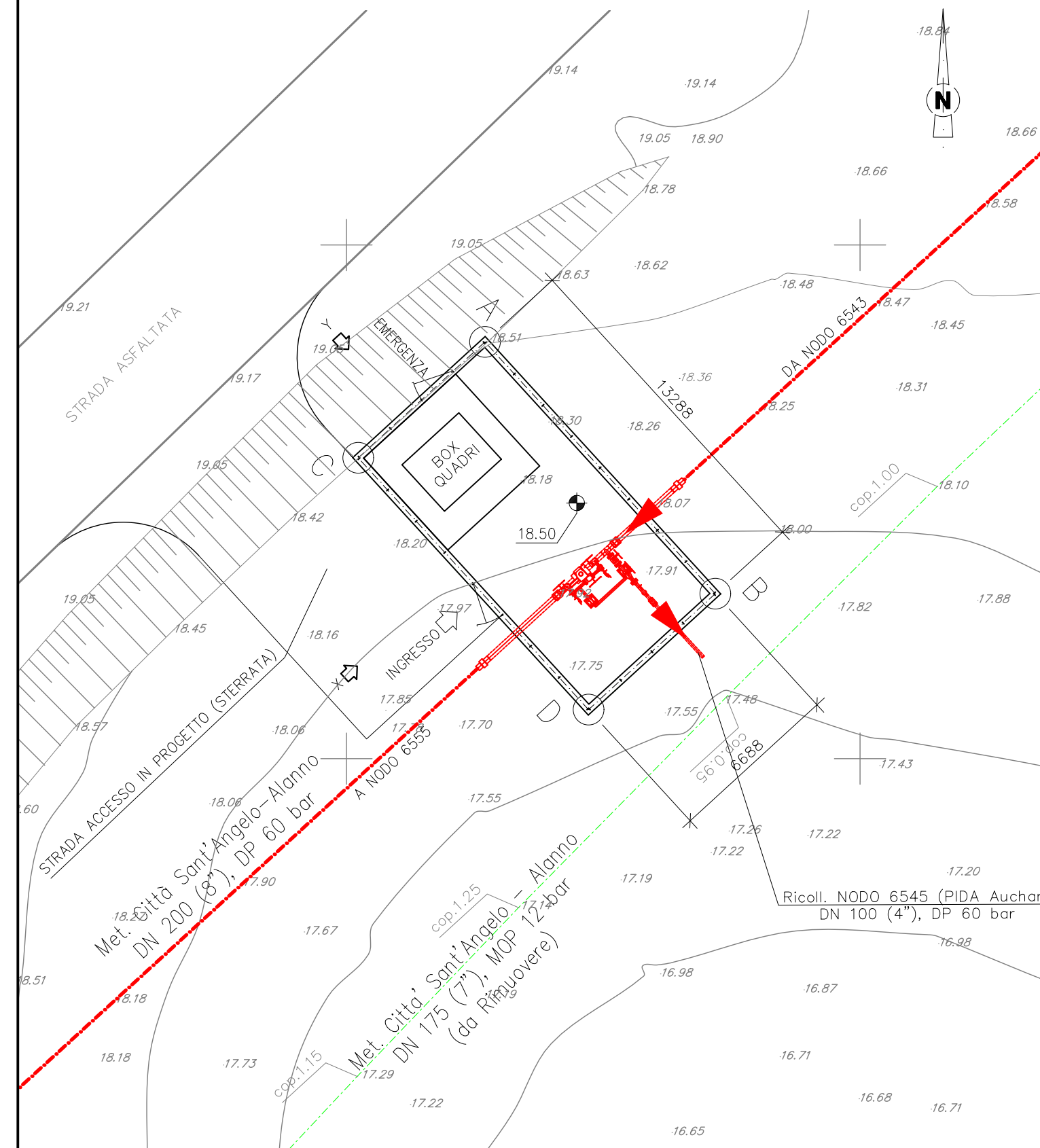
PROFILO TRASVERSALE - Scala 1:100



PROSPETTI - Scala 1:100



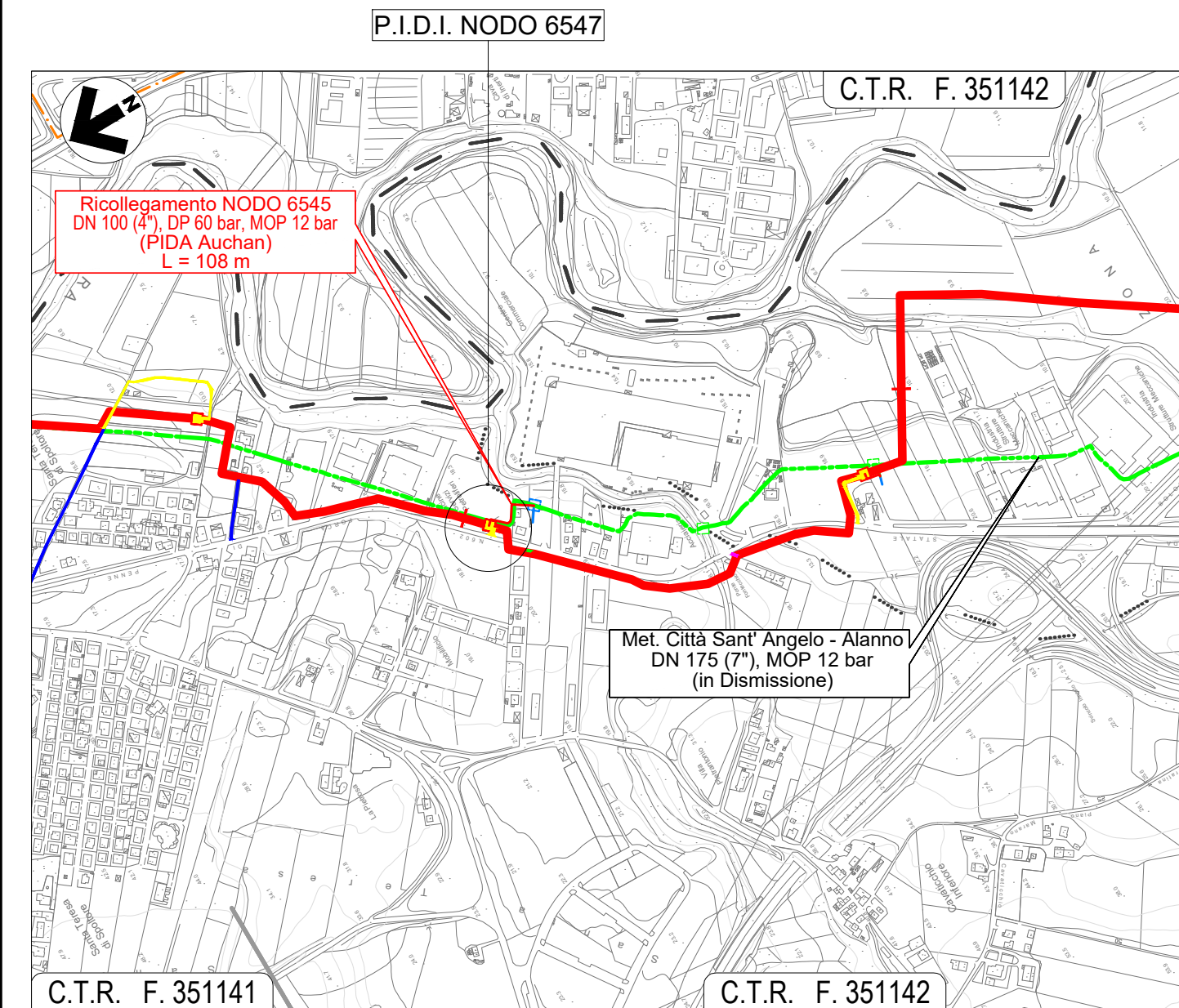
PLANIMETRIA IMPIANTO - Scala 1:200



COORDINATE RECINZIONE

SPIGOLO	NORD	EST
A	4696536.226	430465.393
B	4696526.422	430474.362
C	4696531.711	430460.458
D	4696521.907	430469.427

COROGRAFIA - Scala 1:10000



LEGENDA:

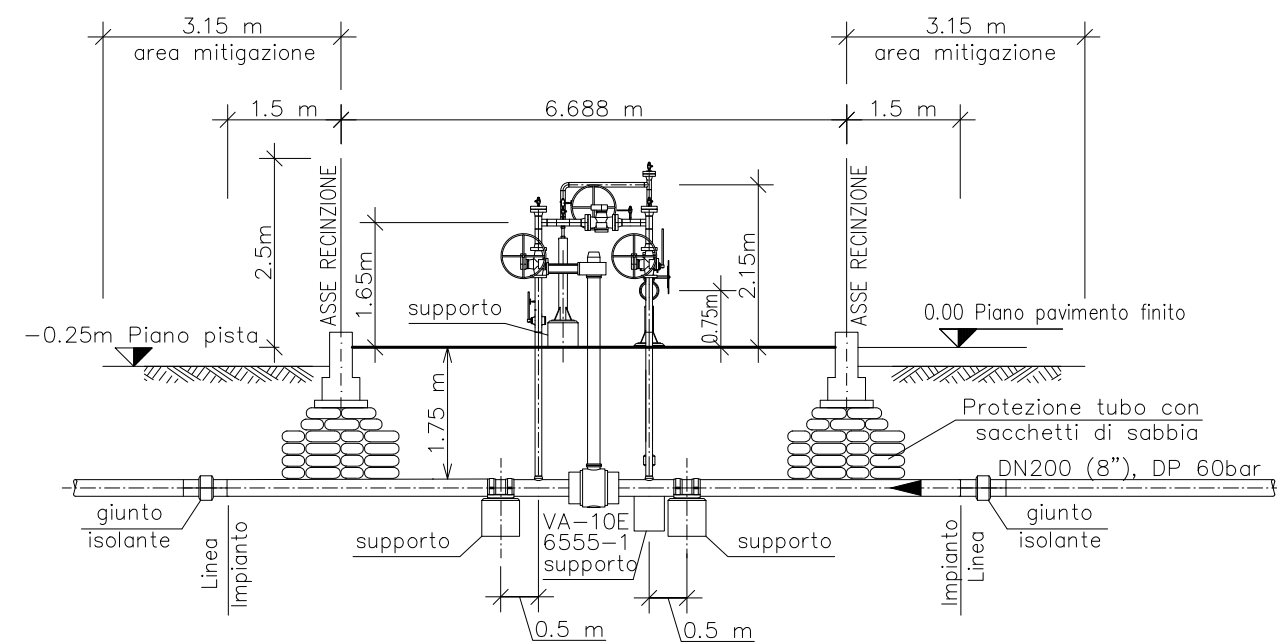
- Metanodotto in progetto
- - - Metanodotto da dismettere
- - - Metanodotti SGI esistenti
- - - Altri Metanodotti esistenti
- Strada di accesso all'impianto
- Adeguamento strade esistenti

NOTE:

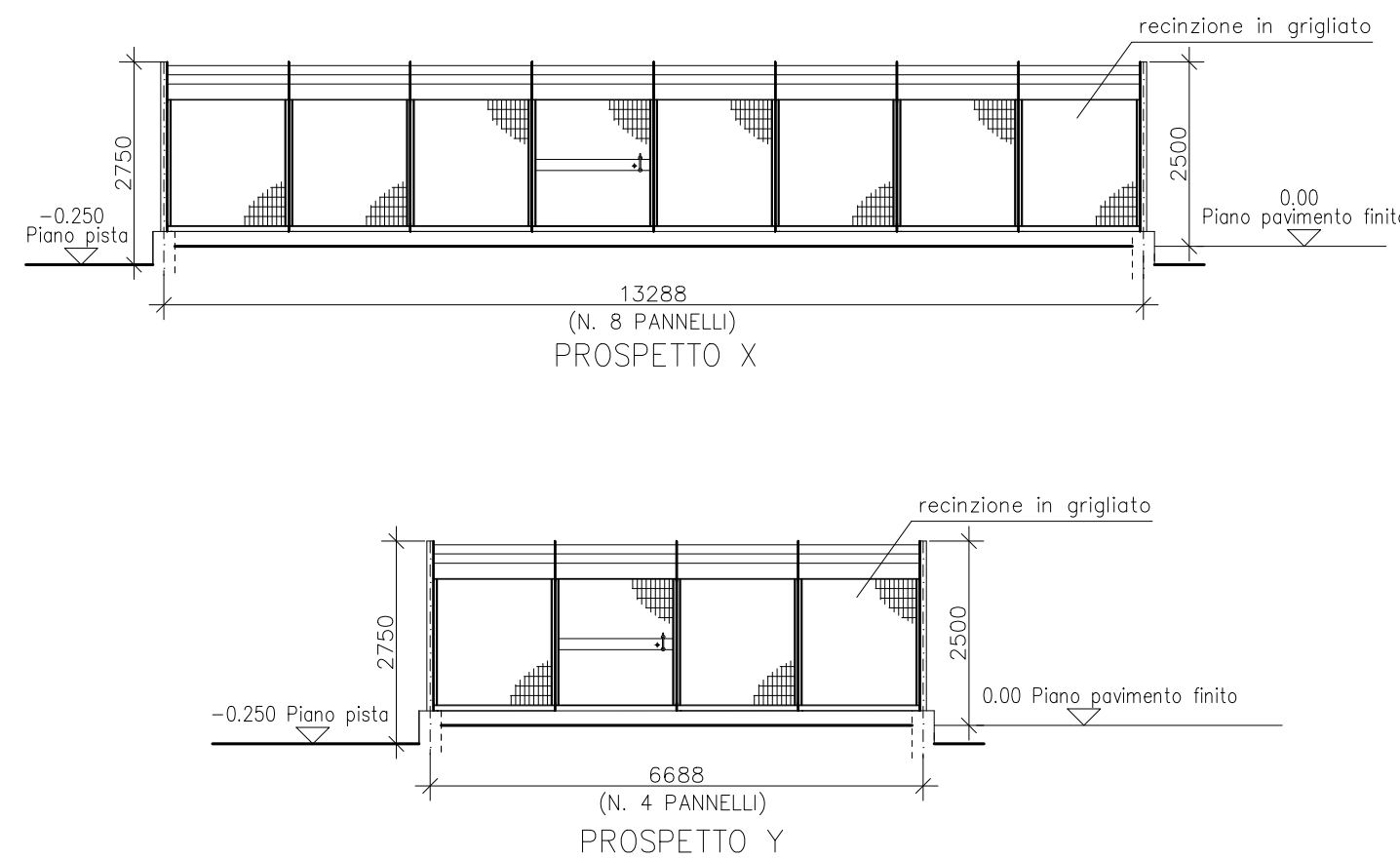
1. L'IMPIANTO DEVE ESSERE REALIZZATO SU UN PIANO ORIZZONTALE.
2. TUTTE LE DIMENSIONI SONO ESPRESSE IN MILLIMETRI (mm) SE NON DIVERSAMENTE INDICATO.
3. TUTTE LE QUOTE IN ELEVAZIONE SONO RIFERITE ALLE QUOTA 0.00 DEL PIANO PAVIMENTO FINITO.
4. L'ELEVAZIONE 0.00 PIANO PAVIMENTO FINITO CORRISPONDE A 18.50 S.L.M.M.
5. TUTTE LE DIMENSIONI E TUTTE LE ELEVAZIONI SONO DA VERIFICARE IN CANTIERE.
6. LE DIMENSIONI E LE COORDINATE SONO RIFERITE ALL'ASSE RECINZIONE.

REV.	DATA	DESCRIZIONE	ELABORATO	VERIFICATO	APPROVATO
01	17/02/23	EMISSIONE PER INTEGRAZIONI	G. TORELLI	F.FRANCESCONE	F. BANCÌ
0	11/02/21	EMISSIONE PER ENTI	G. TORELLI	F.FRANCESCONE	F. BANCÌ
			COMMESSA 5719	UNITA' 001	
METANODOTTO CITTA' SANT'ANGELO - ALANNO			DISEGNO P-IM-D-1604		
SCHEDA IMPIANTO - Cameretta Nodo 6547 - P.I.D.I. Comune di Spoltore			REVISIONE 01	FG. 12 DI 27	SCALA 1:100 / 200

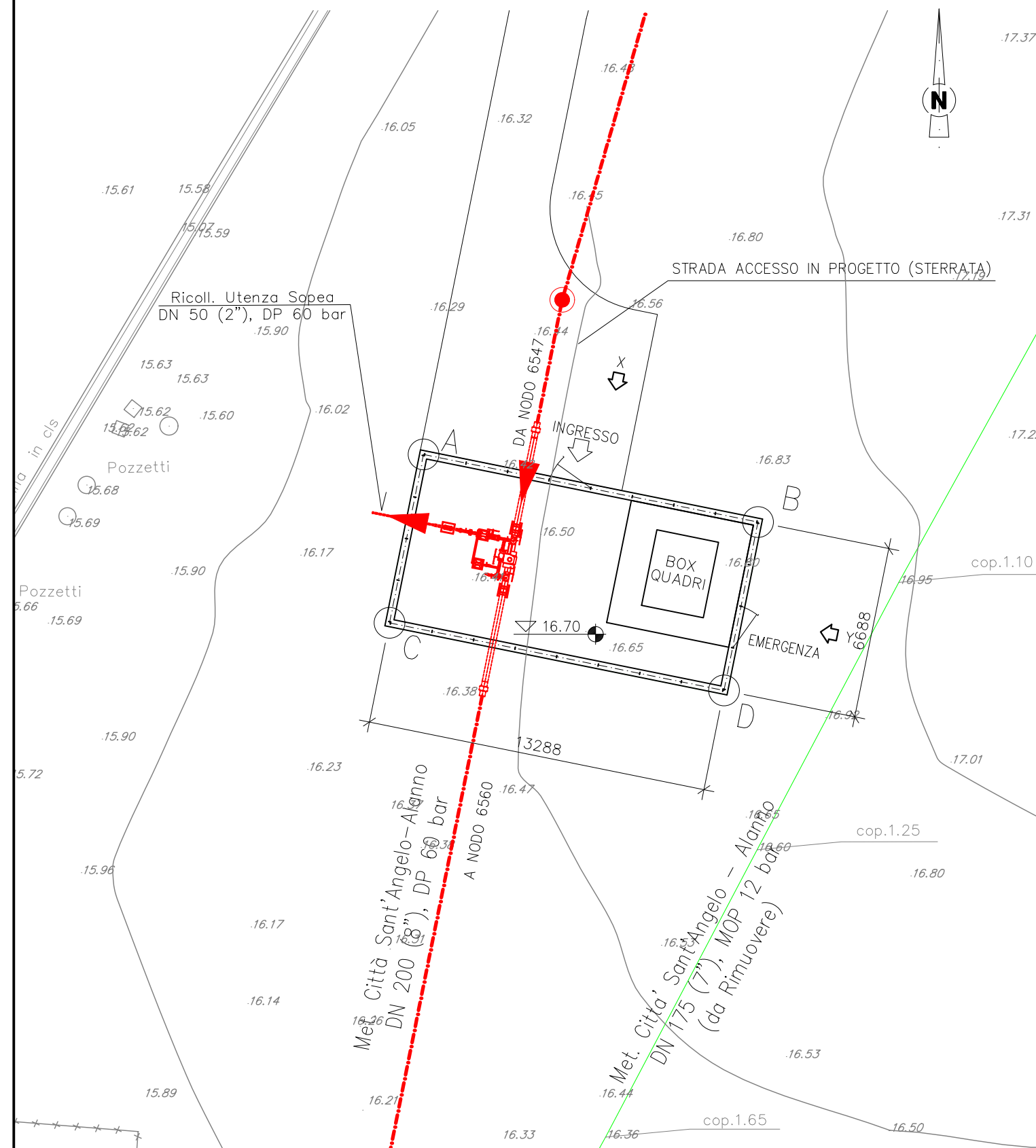
PROFILO LONGITUDINALE - Scala 1:100



PROSPETTI - Scala 1:100



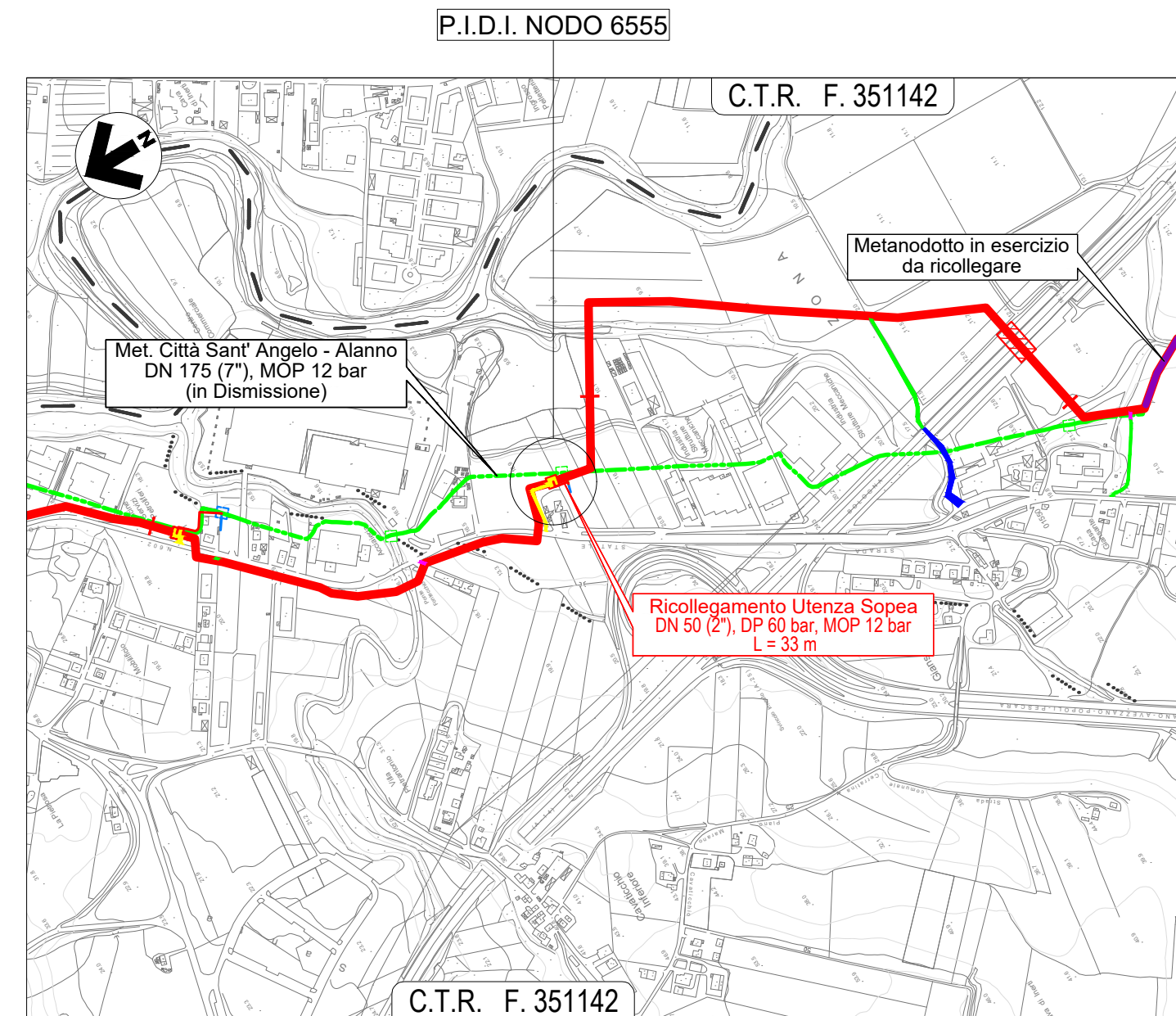
PLANIMETRIA IMPIANTO - Scala 1:200



COORDINATE RECINZIONE

SPIGOLO	NORD	EST
A	4695969.145	430224.167
B	4695966.512	430237.191
C	4695962.589	430222.842
D	4695959.956	430235.866

COROGRAFIA - Scala 1:10000



LEGENDA:

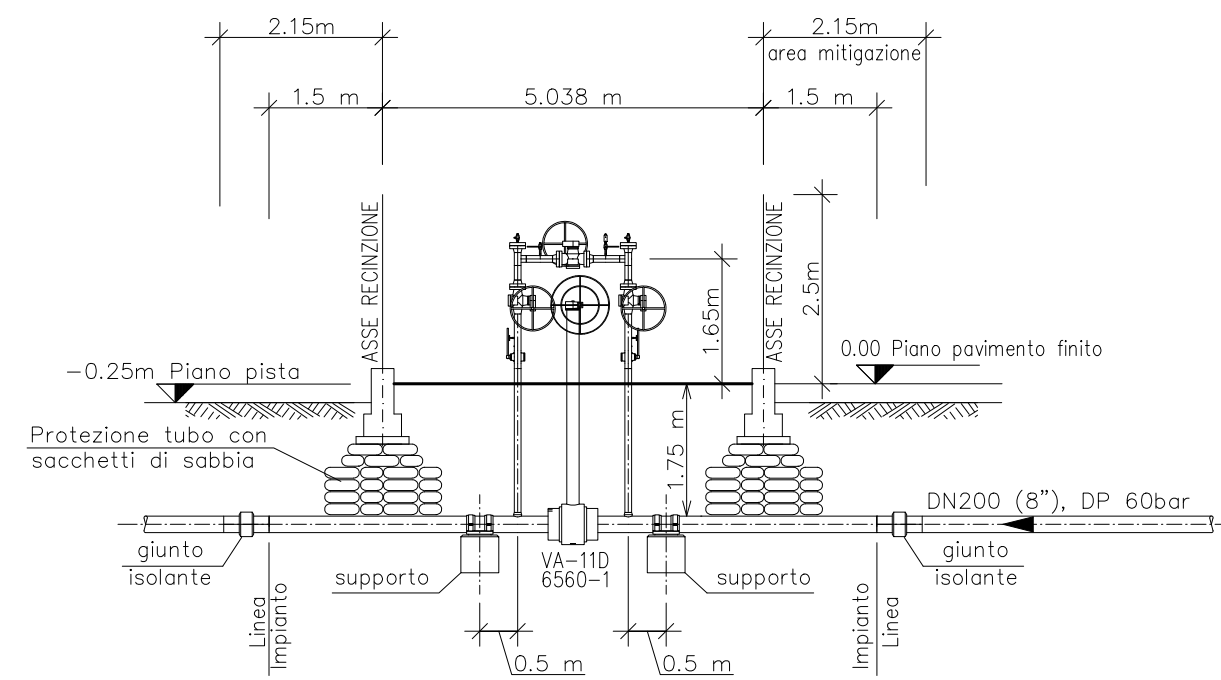
- Metanodotto in progetto
- - - Metanodotto da dismettere
- - - Metanodotti SGI esistenti
- - - Altri Metanodotti esistenti
- Strada di accesso all'impianto
- Adeguamento strade esistenti

NOTE:

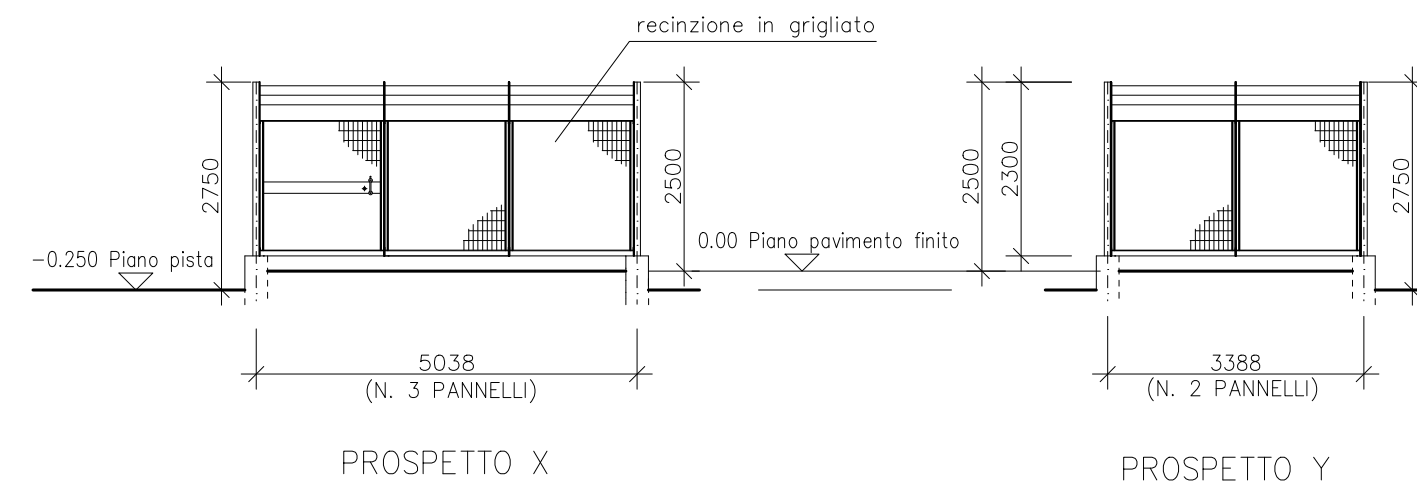
1. L'IMPIANTO DEVE ESSERE REALIZZATO SU UN PIANO ORIZZONTALE.
2. TUTTE LE DIMENSIONI SONO ESPRESSE IN MILLIMETRI (mm) SE NON DIVERSAMENTE INDICATO.
3. TUTTE LE QUOTE IN ELEVAZIONE SONO RIFERITE ALLE QUOTA 0.00 DEL PIANO PAVIMENTO FINITO.
4. L'ELEVAZIONE 0.00 PIANO PAVIMENTO FINITO CORRISPONDE A 16.70 S.L.M.M.
5. TUTTE LE DIMENSIONI E TUTTE LE ELEVAZIONI SONO DA VERIFICARE IN CANTIERE.
6. LE DIMENSIONI E LE COORDINATE SONO RIFERITE ALL'ASSE RECINZIONE.

REV.	DATA	DESCRIZIONE	ELABORATO	VERIFICATO	APPROVATO
01	17/02/23	EMISSIONE PER INTEGRAZIONI	G. TORELLI	F.FRANCESCO	F. BANCÌ
0	11/02/21	EMISSIONE PER ENTI	G. TORELLI	F.FRANCESCO	F. BANCÌ
			COMMESSA 5719	UNITA' 001	
METANODOTTO CITTA' SANT'ANGELO - ALANNO			DISEGNO P-IM-D-1604		
SCHEDA IMPIANTO - Cameretta Nodo 6555 - P.I.D.I. Comune di Cepagatti (PE)			REVISIONE 01	FG. 13 DI 27	SCALA 1:100 / 200

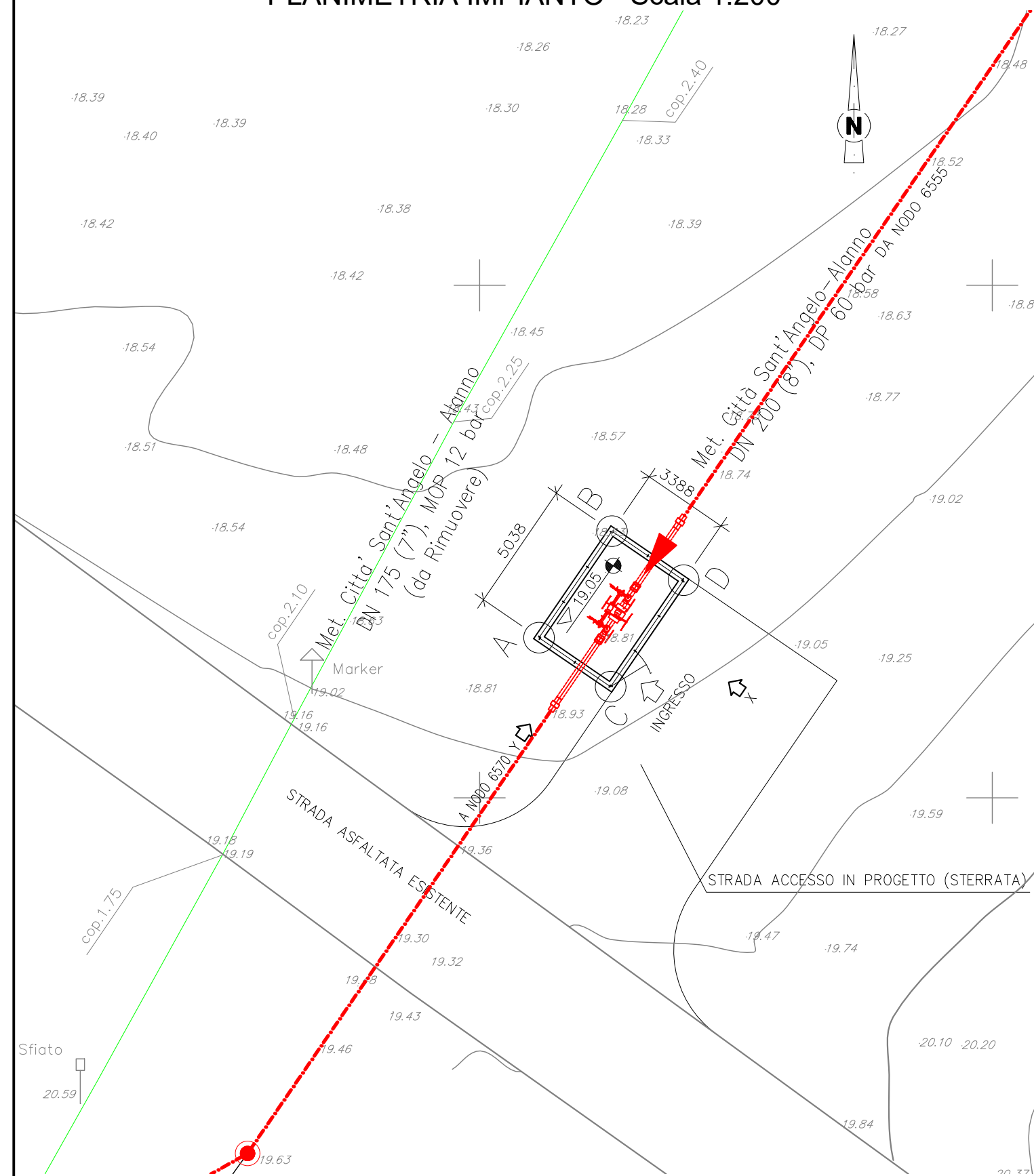
PROFILO LONGITUDINALE - Scala 1:100



PROSPETTI - Scala 1:100



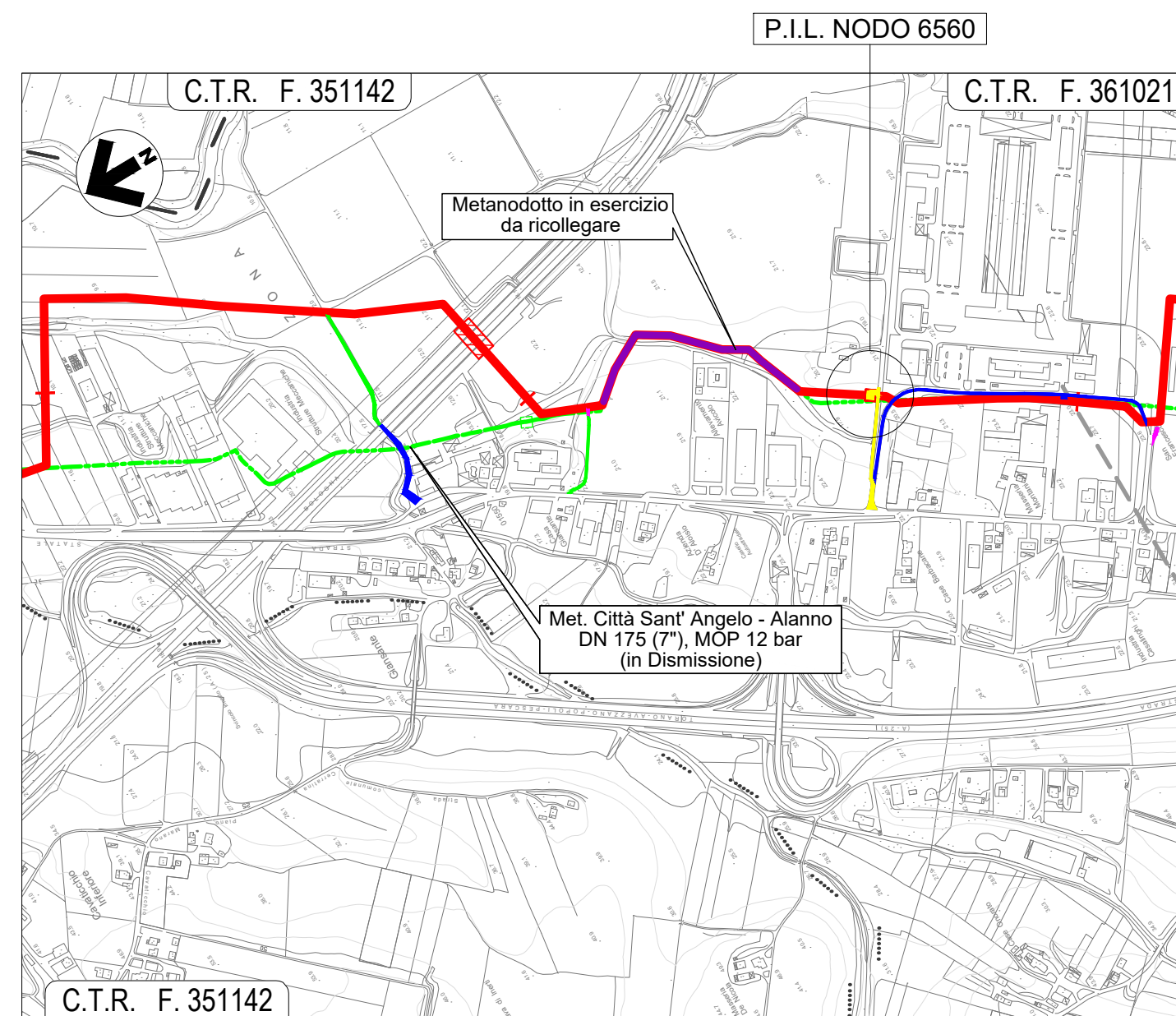
PLANIMETRIA IMPIANTO - Scala 1:200



COORDINATE RECINZIONE

SPIGOLO	NORD	EST
A	4694706.247	429622.316
B	4694710.404	429625.162
C	4694704.333	429625.111
D	4694708.490	429627.957

COROGRAFIA - Scala 1:10000



LEGENDA:

- Metanodotto in progetto
- - - Metanodotto da dismettere
- - - Metanodotti SGI esistenti
- - - Altri Metanodotti esistenti
- Strada di accesso all'impianto
- Adeguamento strade esistenti

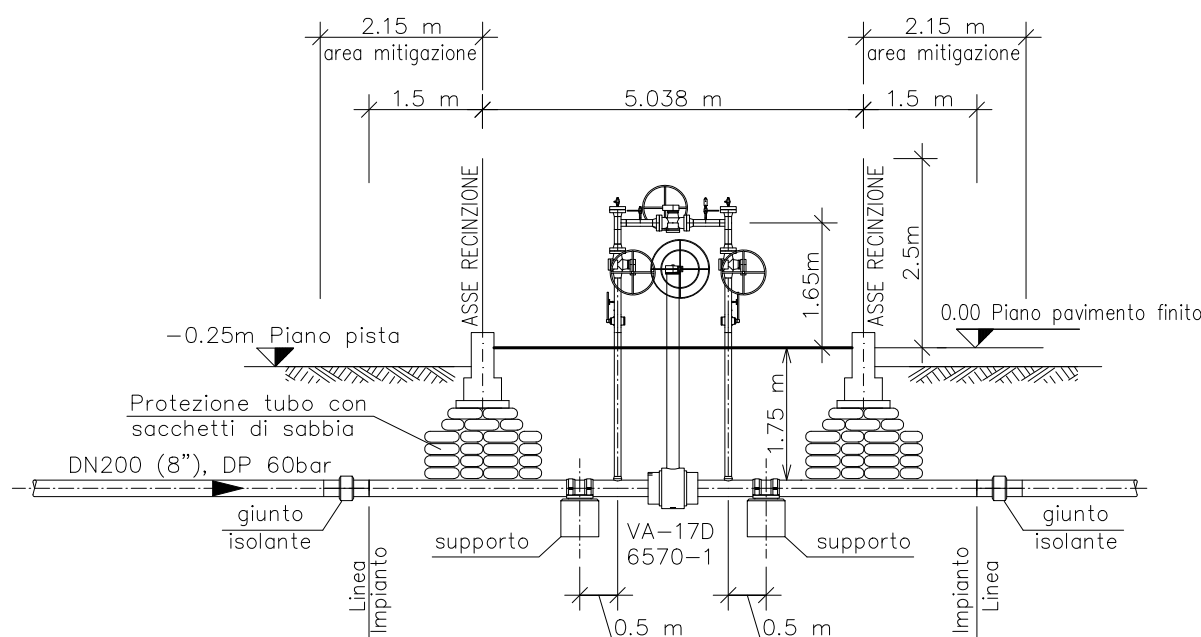
NOTE:

1. L'IMPIANTO DEVE ESSERE REALIZZATO SU UN PIANO ORIZZONTALE.
2. TUTTE LE DIMENSIONI SONO ESPRESSE IN MILLIMETRI (mm) SE NON DIVERSAMENTE INDICATO.
3. TUTTE LE QUOTE IN ELEVAZIONE SONO RIFERITE ALLE QUOTA 0.00 DEL PIANO PAVIMENTO FINITO.
4. L'ELEVAZIONE 0.00 PIANO PAVIMENTO FINITO CORRISPONDE A 19.05m S.L.M.M.
5. TUTTE LE DIMENSIONI E TUTTE LE ELEVAZIONI SONO DA VERIFICARE IN CANTIERE.
6. LE DIMENSIONI E LE COORDINATE SONO RIFERITE ALL'ASSE RECINZIONE.

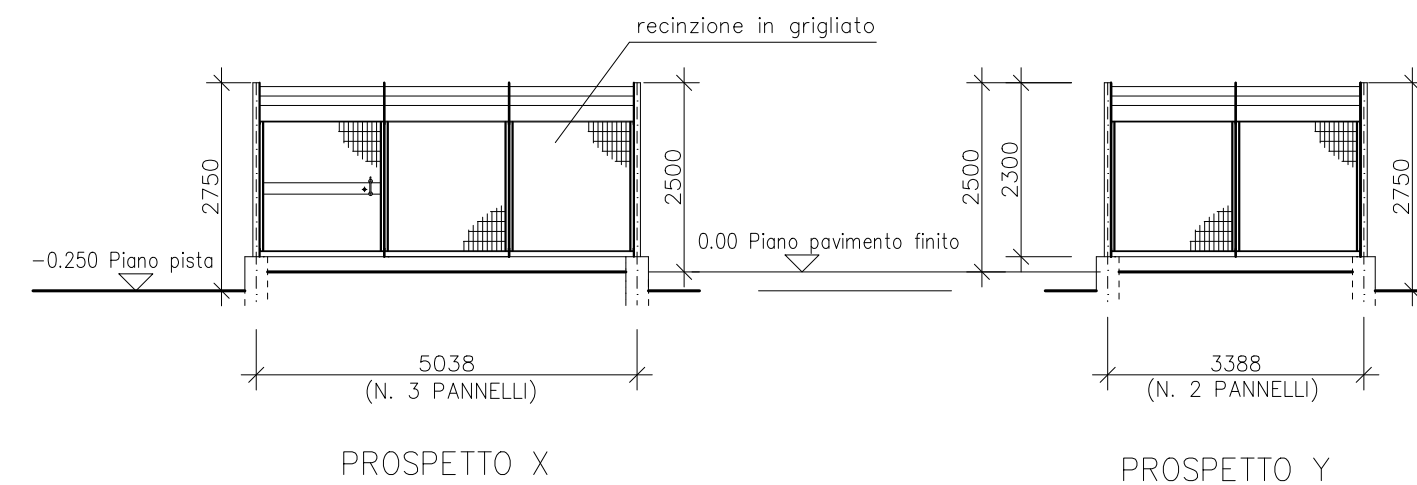
REV.	DATA	DESCRIZIONE	ELABORATO	VERIFICATO	APPROVATO
01	17/02/23	EMISSIONE PER INTEGRAZIONI	G. TORELLI	F.FRANCESCO	F. BANCÌ
0	11/02/21	EMISSIONE PER ENTI	G. TORELLI	F.FRANCESCO	F. BANCÌ

 Società Gasdotti Italia S.P.A.	 Progettista	COMMESSA	UNITA'
		5719	001
METANODOTTO CITTA' SANT'ANGELO - ALANNO		DISEGNO	
		P-IM-D-1604	
SCHEDA IMPIANTO - Cameretta Nodo 6560 - P.I.L. Comune di Cepagatti (PE)		REVISIONE	01
		FG. 14	DI 27
		SCALA	1:100 / 200

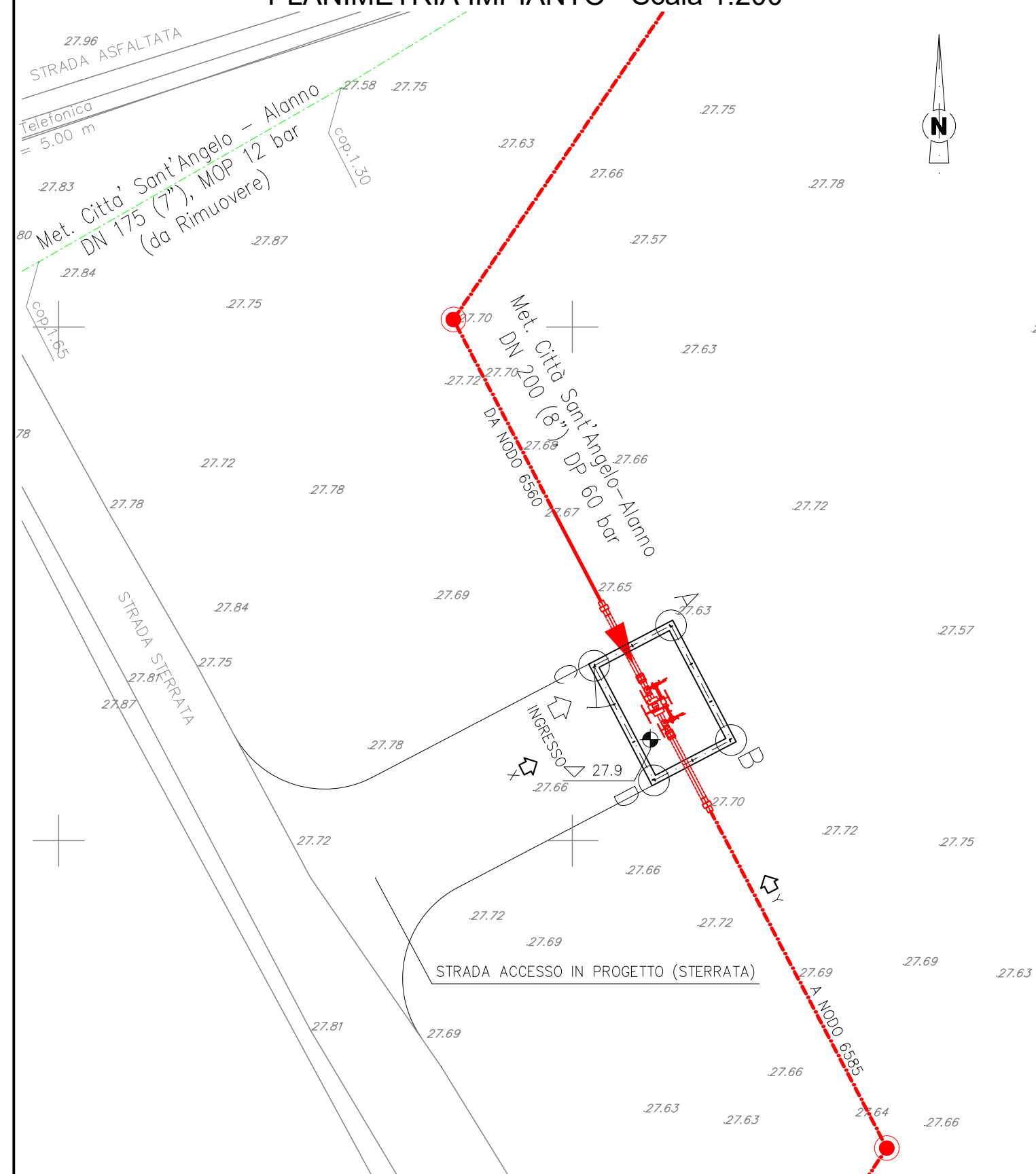
PROFILO LONGITUDINALE - Scala 1:100



PROSPETTI - Scala 1:100



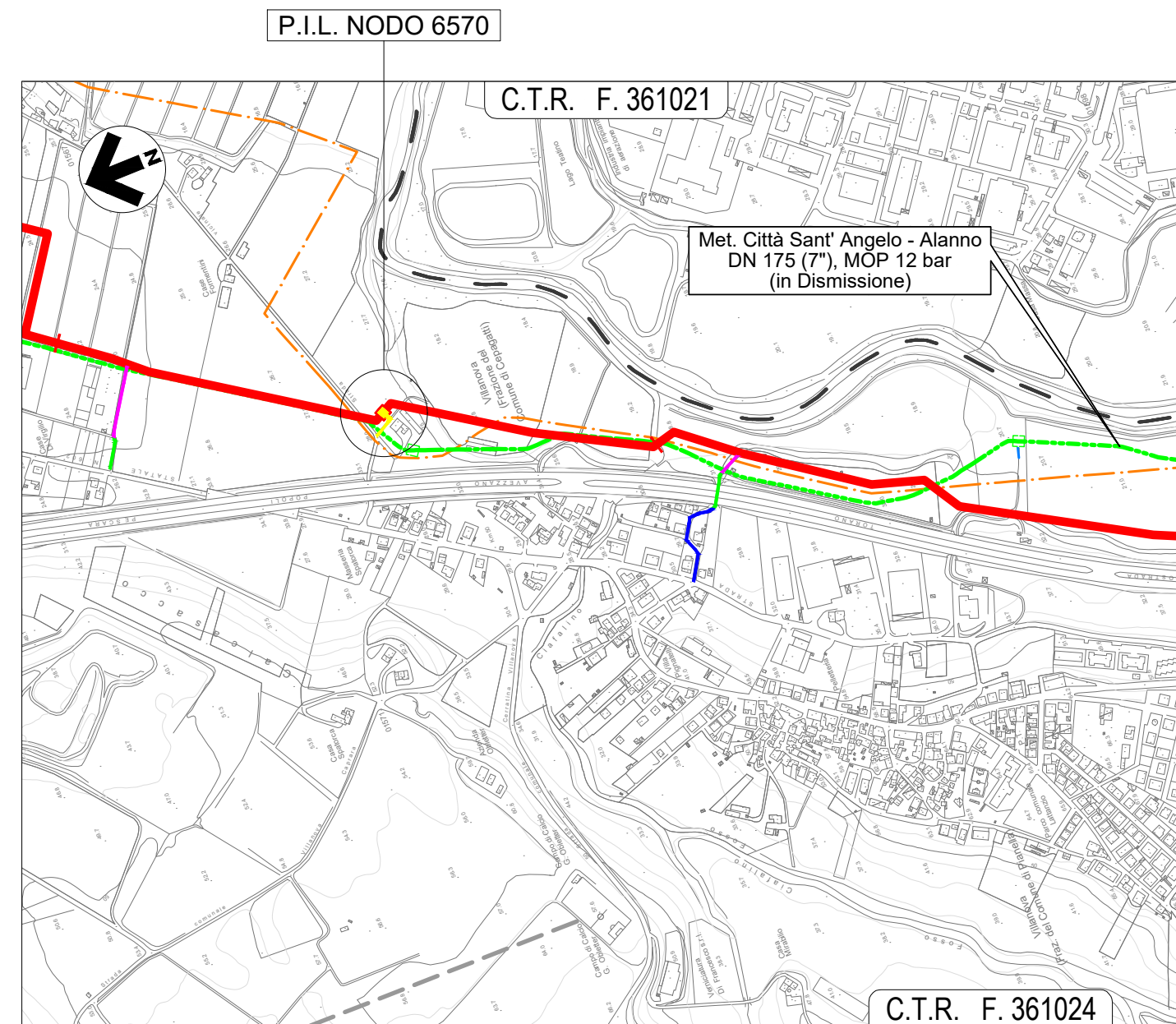
PLANIMETRIA IMPIANTO - Scala 1:200



COORDINATE RECINZIONE

SPIGOLO	NORD	EST
A	4693468.381	428783.844
B	4693463.917	428786.180
C	4693466.811	428780.842
D	4693462.347	428783.178

COROGRAFIA - Scala 1:10000



LEGENDA:

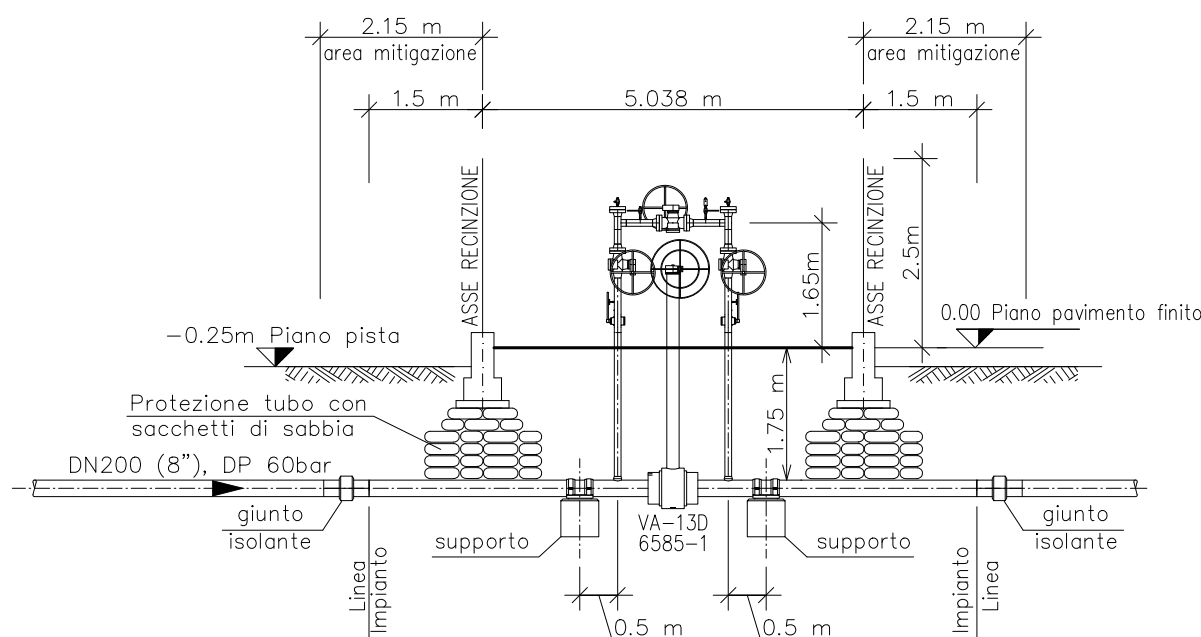
- Metanodotto in progetto
- Metanodotto da dismettere
- Metanodotti SGI esistenti
- Altri Metanodotti esistenti
- Strada di accesso all'impianto
- Adeguamento strade esistenti

NOTE:

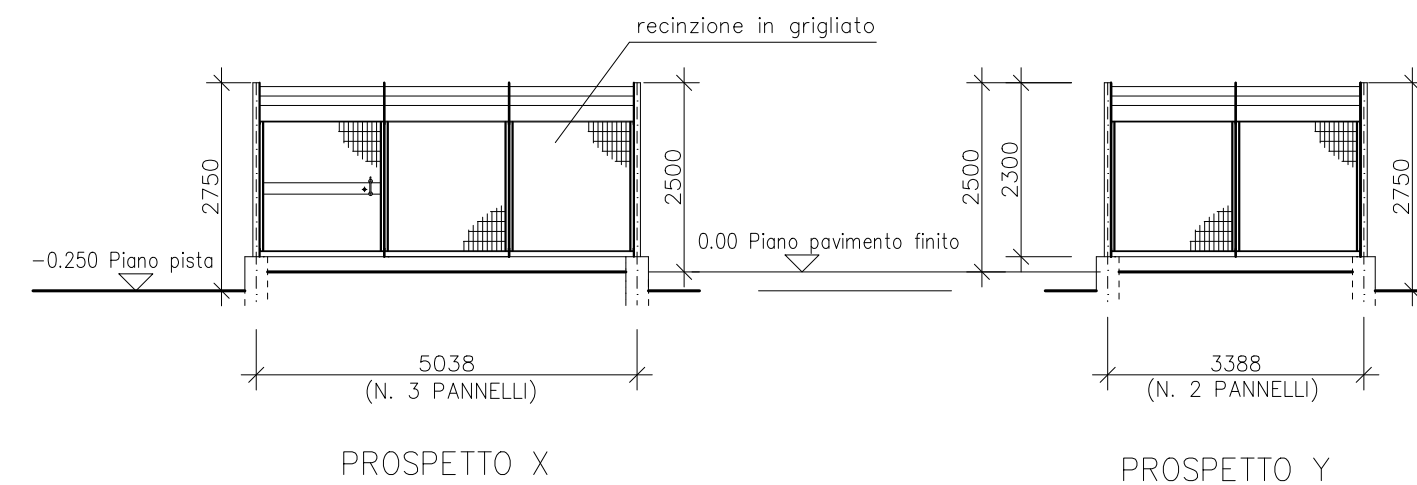
1. L'IMPIANTO DEVE ESSERE REALIZZATO SU UN PIANO ORIZZONTALE.
2. TUTTE LE DIMENSIONI SONO ESPRESSE IN MILLIMETRI (mm) SE NON DIVERSAMENTE INDICATO.
3. TUTTE LE QUOTE IN ELEVAZIONE SONO RIFERITE ALLE QUOTA 0.00 DEL PIANO PAVIMENTO FINITO.
4. L'ELEVAZIONE 0.00 PIANO PAVIMENTO FINITO CORRISPONDE A 27.90 S.L.M.M.
5. TUTTE LE DIMENSIONI E TUTTE LE ELEVAZIONI SONO DA VERIFICARE IN CANTIERE.
6. LE DIMENSIONI E LE COORDINATE SONO RIFERITE ALL'ASSE RECINZIONE.

REV.	DATA	DESCRIZIONE	ELABORATO	VERIFICATO	APPROVATO
01	17/02/23	EMISSIONE PER INTEGRAZIONI	G. TORELLI	F.FRANCESCONE	F. BANCÌ
0	11/02/21	EMISSIONE PER ENTI	G. TORELLI	F.FRANCESCONE	F. BANCÌ
			COMMESSA 5719	UNITA' 001	
METANODOTTO CITTA' SANT'ANGELO - ALANNO			DISEGNO P-IM-D-1604		
SCHEDA IMPIANTO - Cameretta Nodo 6570 - P.I.L. Comune di Cepagatti (PE)			REVISIONE 01	FG. 15 DI 27	SCALA 1:100 / 200

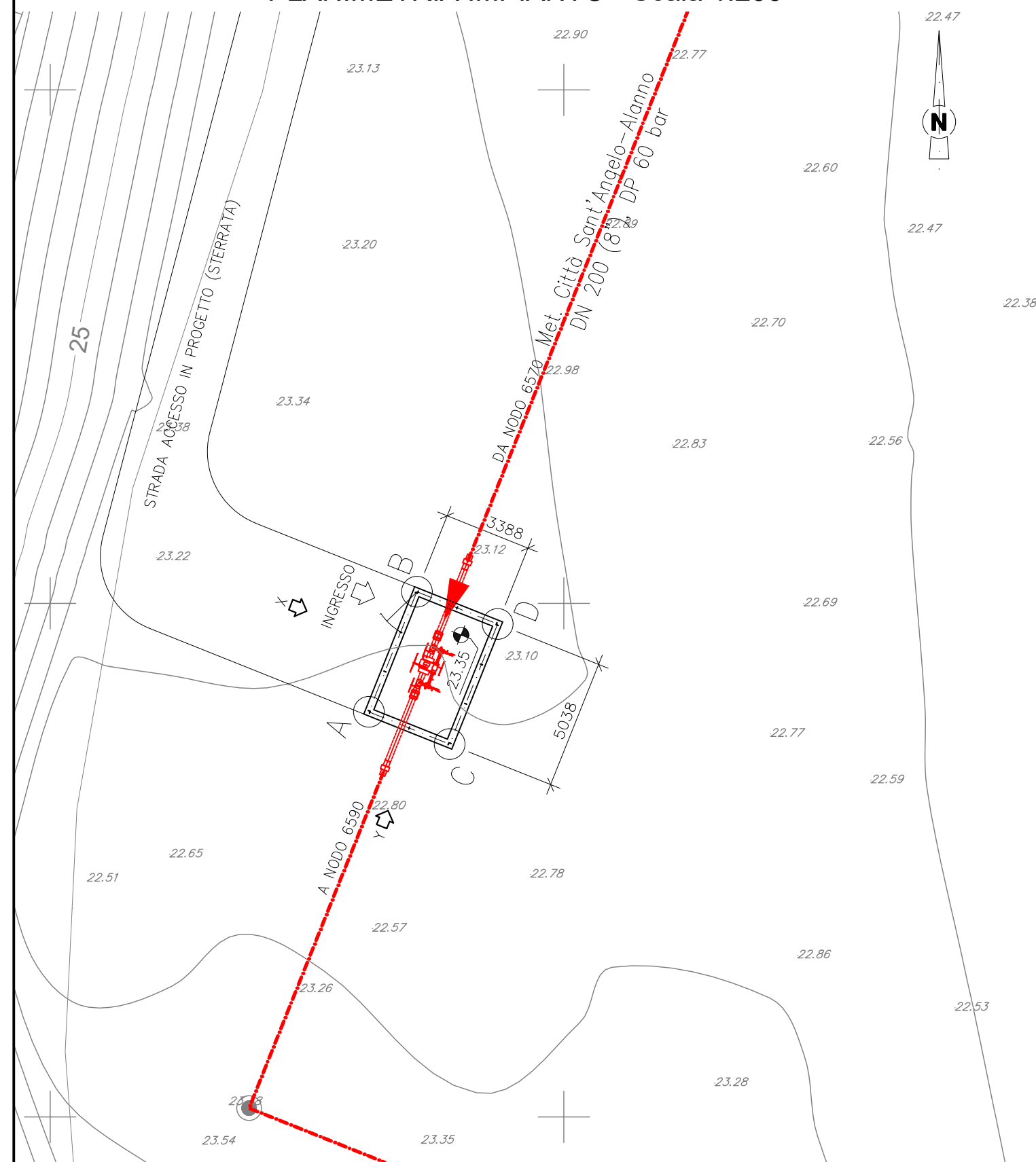
PROFILO LONGITUDINALE - Scala 1:100



PROSPETTI - Scala 1:100



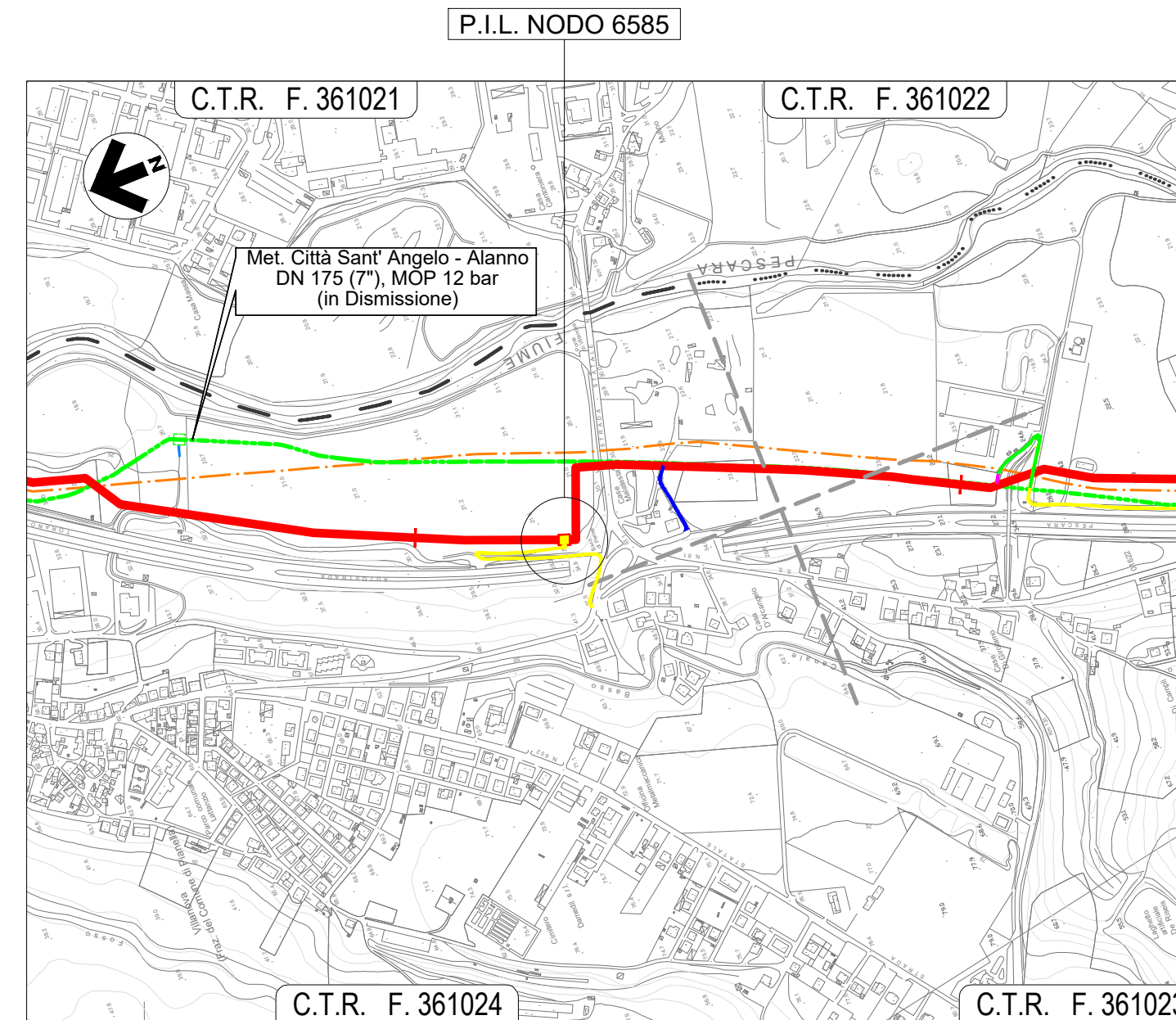
PLANIMETRIA IMPIANTO - Scala 1:200



COORDINATE RECINZIONE

SPIGOLO	NORD	EST
A	4692015.774	427972.406
B	4692020.452	427974.277
C	4692014.516	427975.552
D	4692019.194	427977.422

COROGRAFIA - Scala 1:10000



LEGENDA:

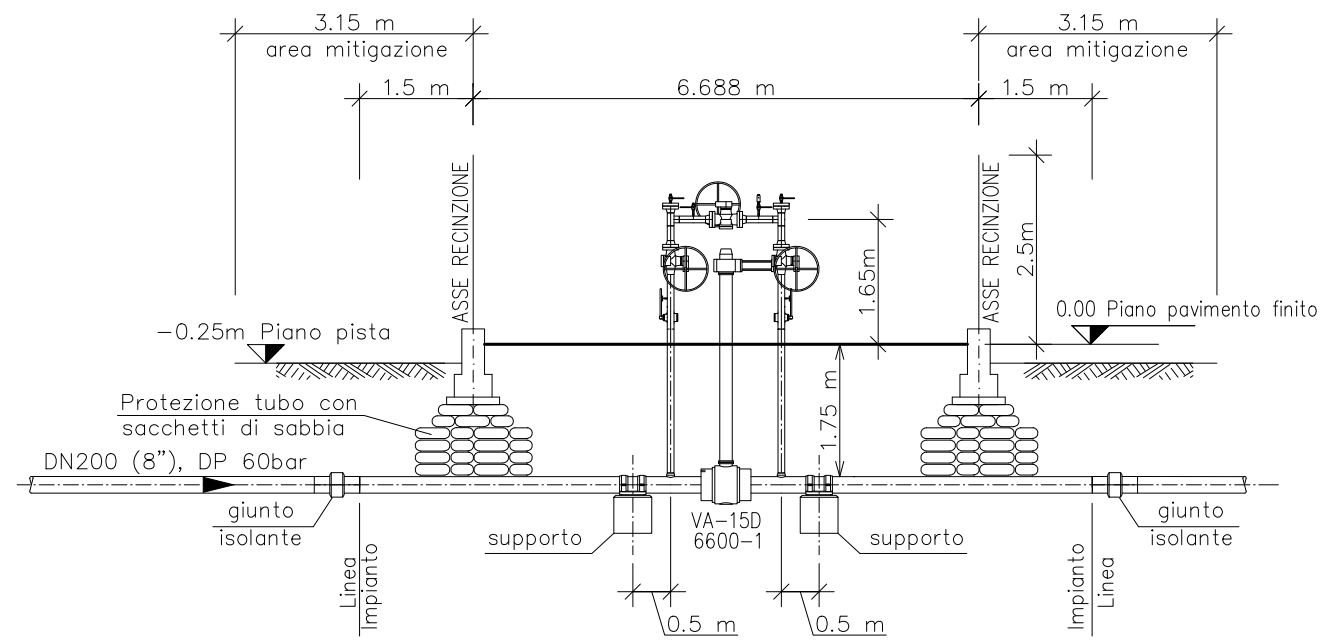
- Metanodotto in progetto
- - - Metanodotto da dismettere
- - - Metanodotti SGI esistenti
- - - Altri Metanodotti esistenti
- Strada di accesso all'impianto
- Adeguamento strade esistenti

NOTE:

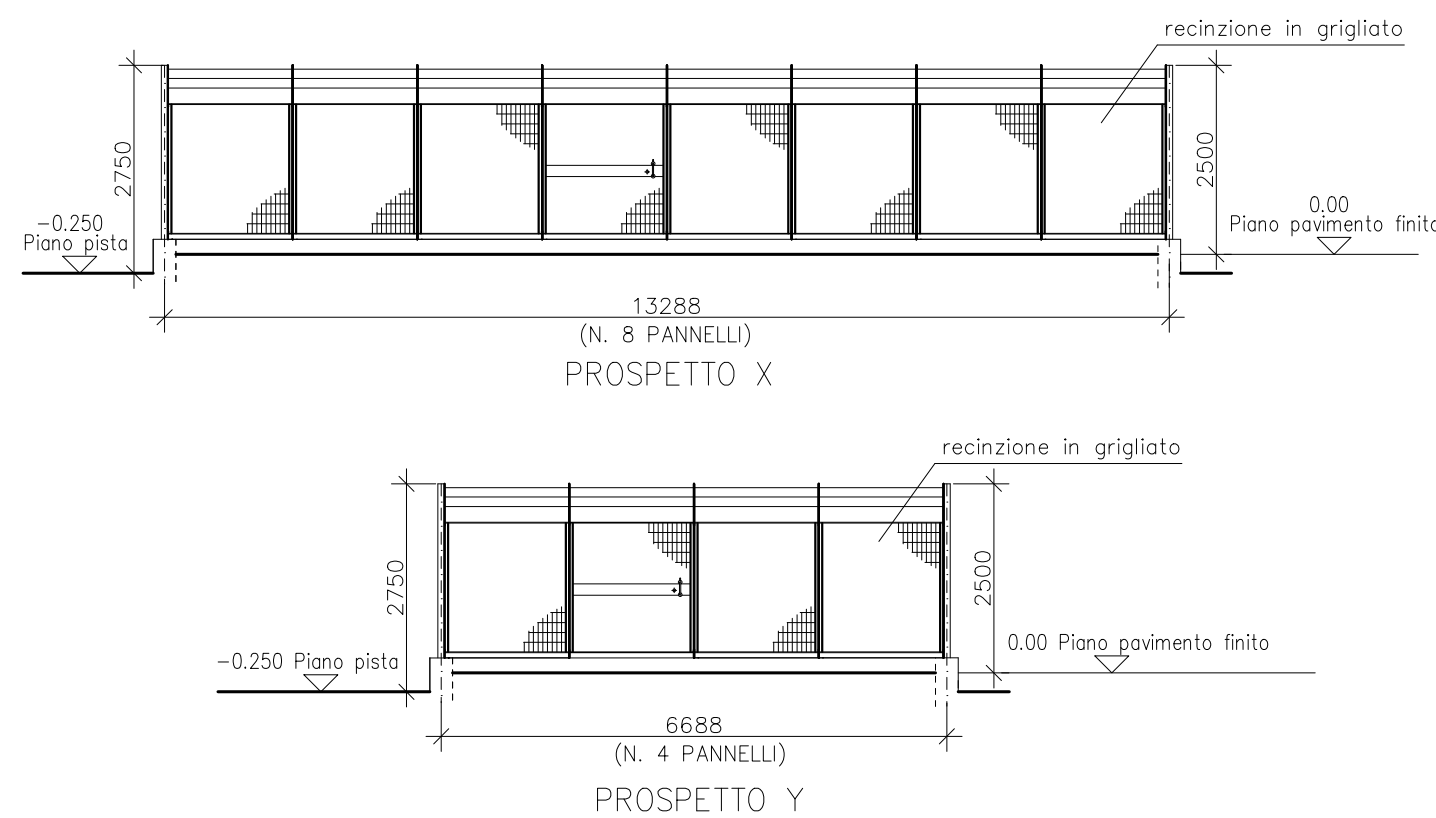
1. L'IMPIANTO DEVE ESSERE REALIZZATO SU UN PIANO ORIZZONTALE.
2. TUTTE LE DIMENSIONI SONO ESPRESSE IN MILLIMETRI (mm) SE NON DIVERSAMENTE INDICATO.
3. TUTTE LE QUOTE IN ELEVAZIONE SONO RIFERITE ALLE QUOTA 0.00 DEL PIANO PAVIMENTO FINITO.
4. L'ELEVAZIONE 0.00 PIANO PAVIMENTO FINITO CORRISPONDE A 23.35 S.L.M.M.
5. TUTTE LE DIMENSIONI E TUTTE LE ELEVAZIONI SONO DA VERIFICARE IN CANTIERE.
6. LE DIMENSIONI E LE COORDINATE SONO RIFERITE ALL'ASSE RECINZIONE.

REV.	DATA	DESCRIZIONE	ELABORATO	VERIFICATO	APPROVATO
01	17/02/23	EMISSIONE PER INTEGRAZIONI	G. TORELLI	F. FRANCESCO	F. BANCII
0	11/02/21	EMISSIONE PER ENTI	G. TORELLI	F. FRANCESCO	F. BANCII
			COMMESSA 5719	UNITA' 001	
METANODOTTO CITTA' SANT'ANGELO - ALANNO			DISEGNO P-IM-D-1604		
			REVISIONE 01		
SCHEDA IMPIANTO - Cameretta Nodo 6585 - P.I.L. Comune di Cepagatti (PE)			FG. 16	DI 27	
			SCALA 1:100 / 200		

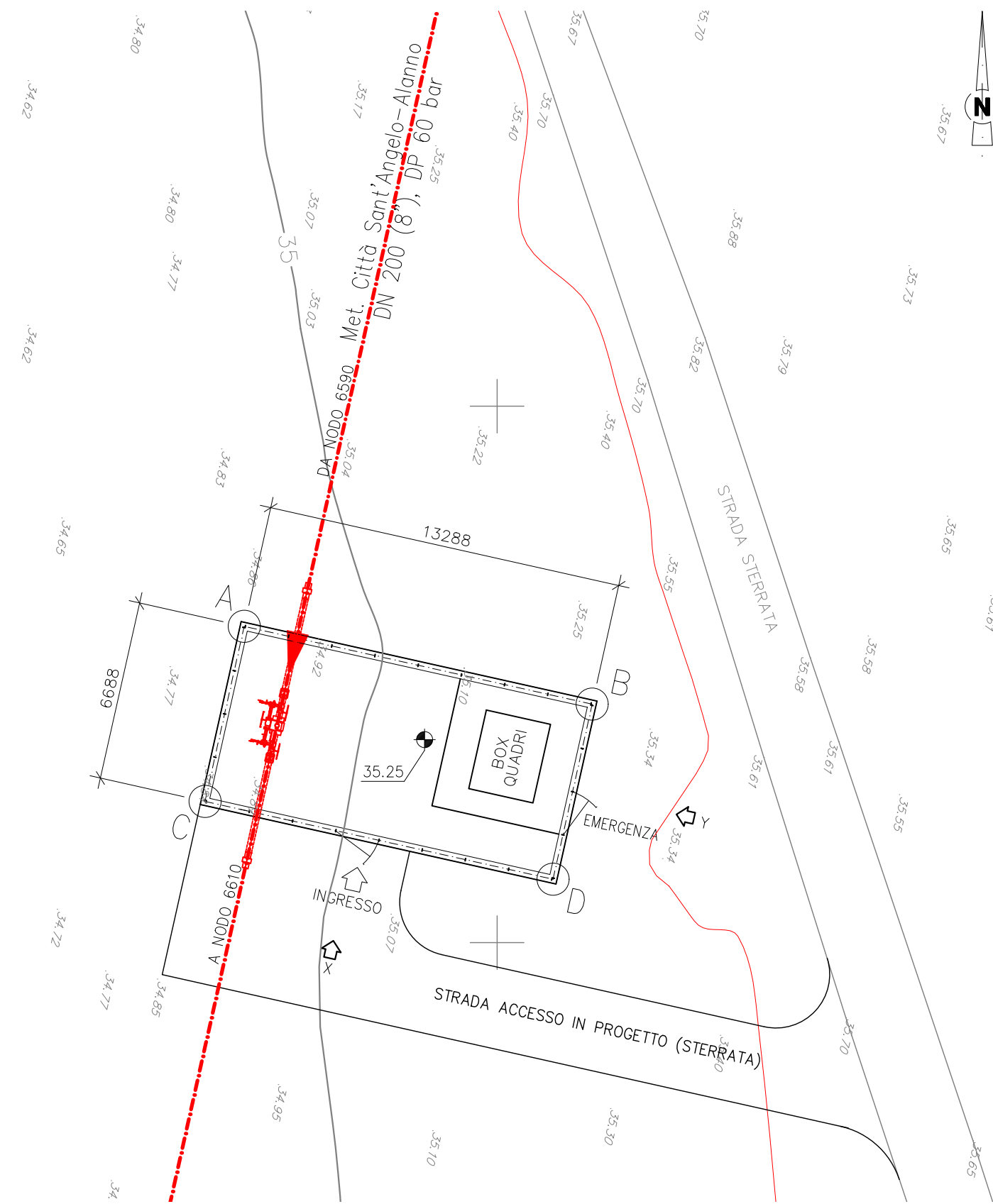
PROFILO LONGITUDINALE - Scala 1:100



PROSPETTI - Scala 1:100



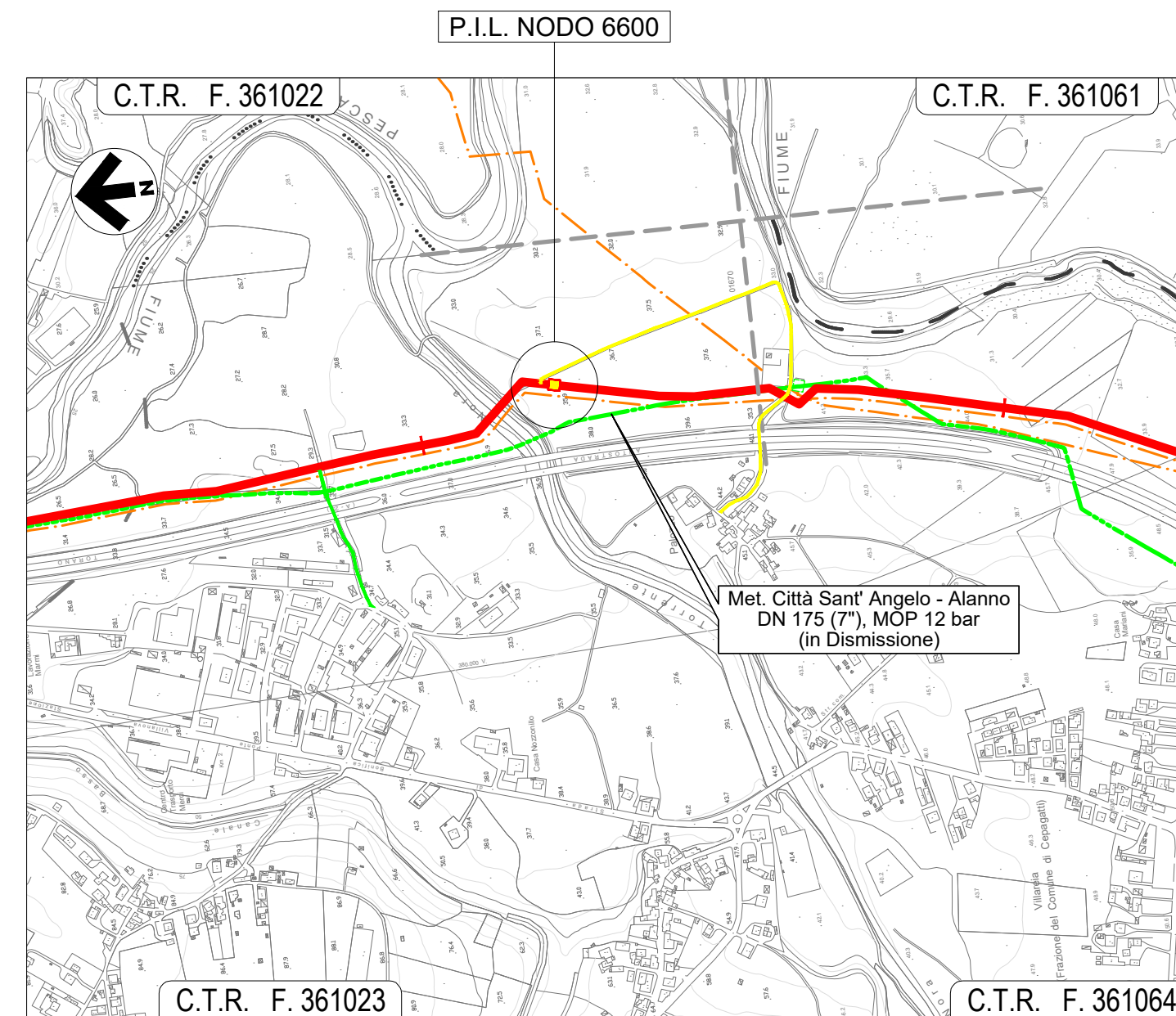
PLANIMETRIA IMPIANTO - Scala 1:200



COORDINATE RECINZIONE

SPIGOLO	NORD	EST
A	4689231.791	427630.575
B	4689228.891	427643.542
C	4689225.264	427629.115
D	4689222.364	427642.083

COROGRAFIA - Scala 1:10000



LEGENDA:

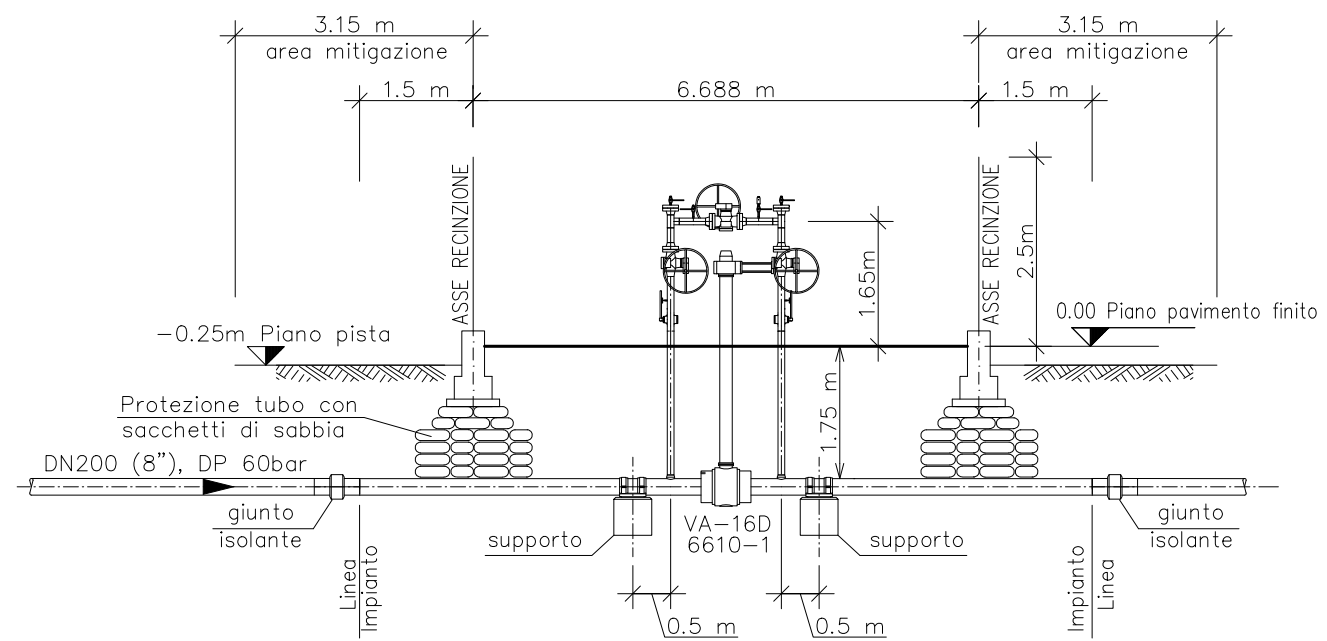
- Metanodotto in progetto
- Metanodotto da dismettere
- Metanodotti SGI esistenti
- Altri Metanodotti esistenti
- Strada di accesso all'impianto
- Adeguamento strade esistenti

NOTE:

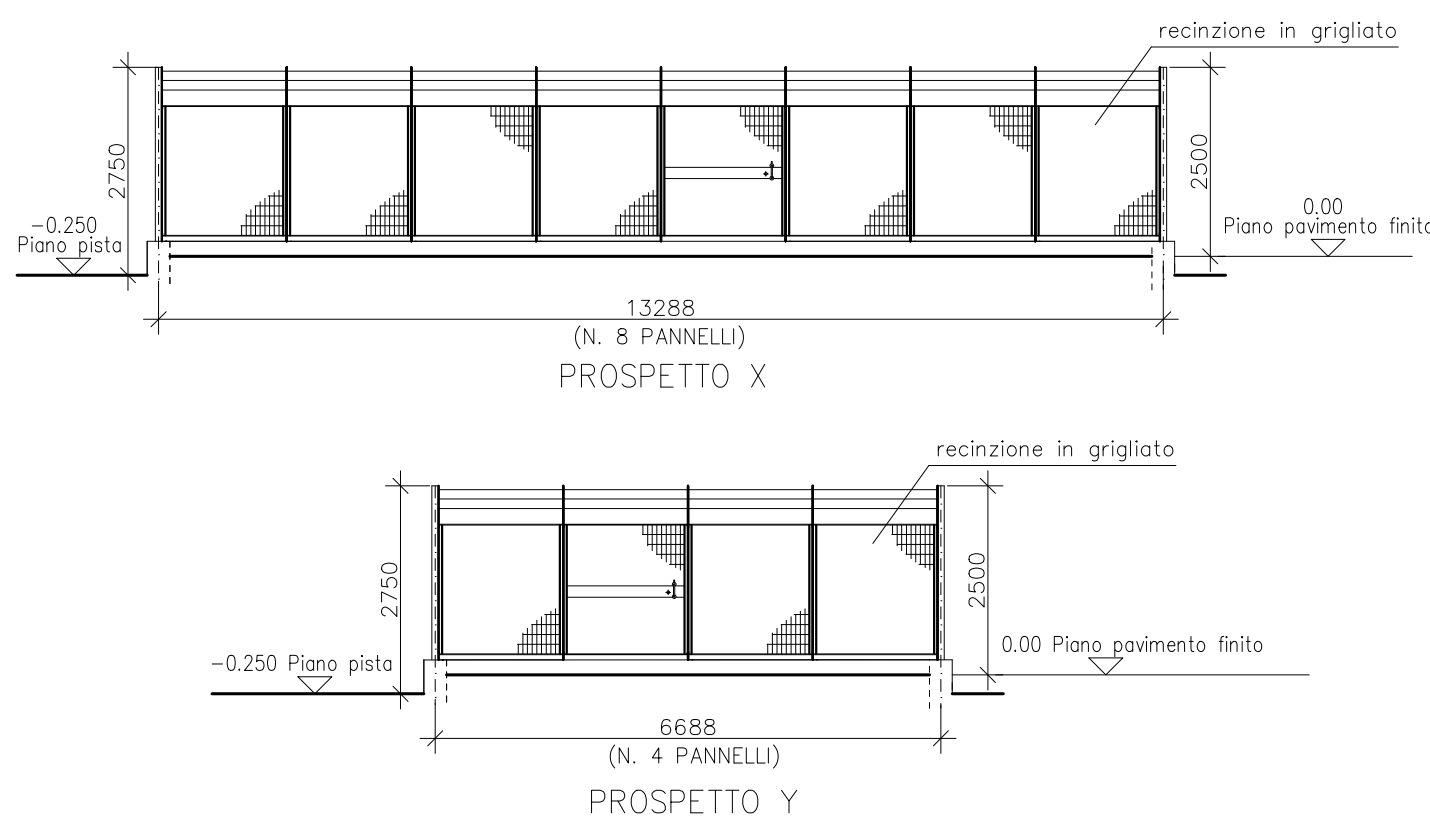
1. L'IMPIANTO DEVE ESSERE REALIZZATO SU UN PIANO ORIZZONTALE.
2. TUTTE LE DIMENSIONI SONO ESPRESSE IN MILLIMETRI (mm) SE NON DIVERSAMENTE INDICATO.
3. TUTTE LE QUOTE IN ELEVAZIONE SONO RIFERITE ALLE QUOTA 0.00 DEL PIANO PAVIMENTO FINITO.
4. L'ELEVAZIONE 0.00 PIANO PAVIMENTO FINITO CORRISPONDE A 35.25 S.L.M.M.
5. TUTTE LE DIMENSIONI E TUTTE LE ELEVAZIONI SONO DA VERIFICARE IN CANTIERE.
6. LE DIMENSIONI E LE COORDINATE SONO RIFERITE ALL'ASSE RECINZIONE.

REV.	DATA	DESCRIZIONE	ELABORATO	VERIFICATO	APPROVATO
01	17/02/23	EMISSIONE PER INTEGRAZIONI	G. TORELLI	F.FRANCESCO	F. BIANCI
0	11/02/21	EMISSIONE PER ENTI	G. TORELLI	F.FRANCESCO	F. BIANCI
			COMMESSA 5719	UNITA' 001	
METANODOTTO CITTA' SANT'ANGELO - ALANNO			DISEGNO P-IM-D-1604		
SCHEDA IMPIANTO - Cameretta Nodo 6600 - P.I.L. Comune di Cepagatti (PE)			REVISIONE 01	FG. 18 DI 27	SCALA 1:100 / 200

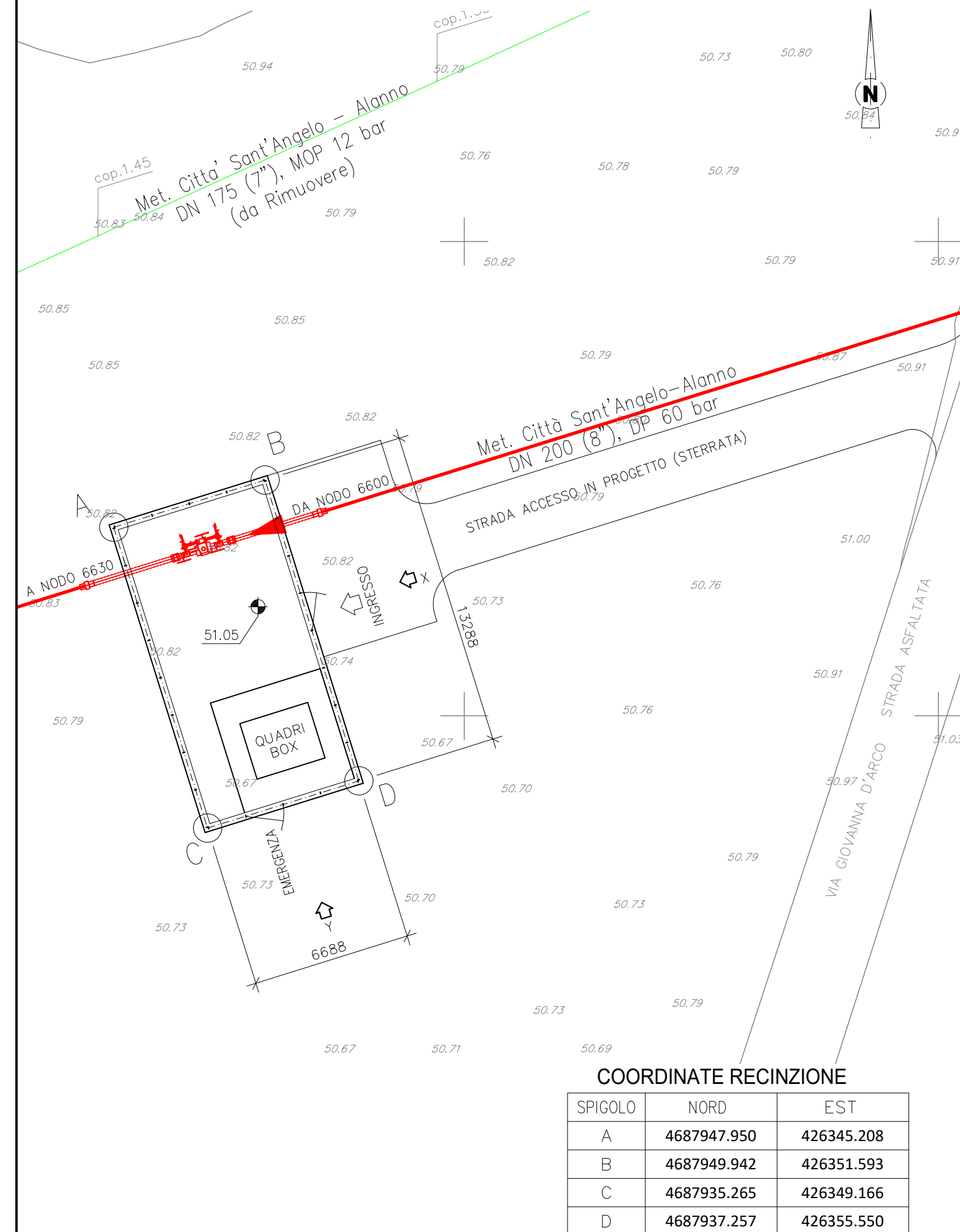
PROFILO LONGITUDINALE - Scala 1:100



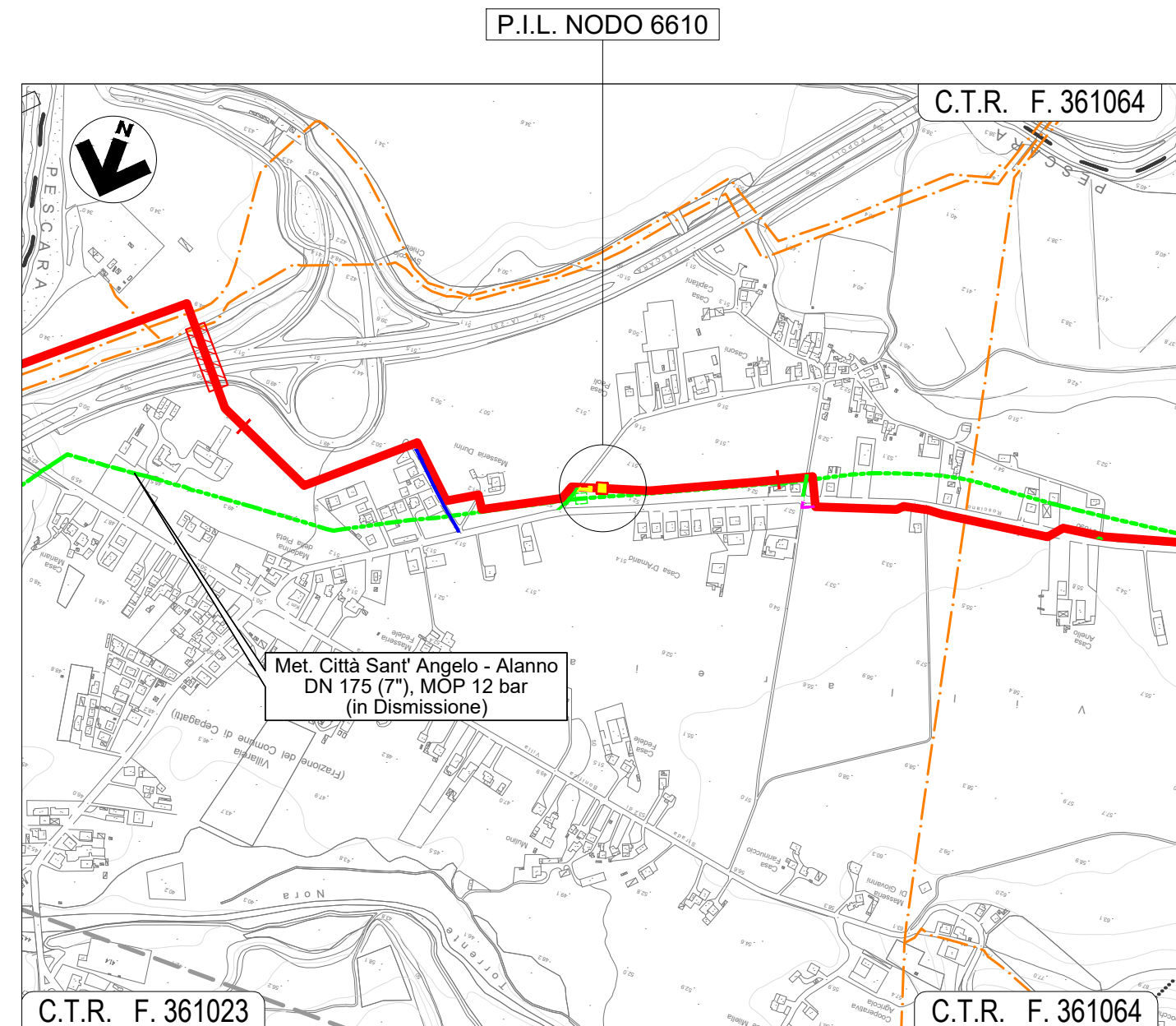
PROSPETTI - Scala 1:100



PLANIMETRIA IMPIANTO - Scala 1:200



COROGRAFIA - Scala 1:10000



LEGENDA:

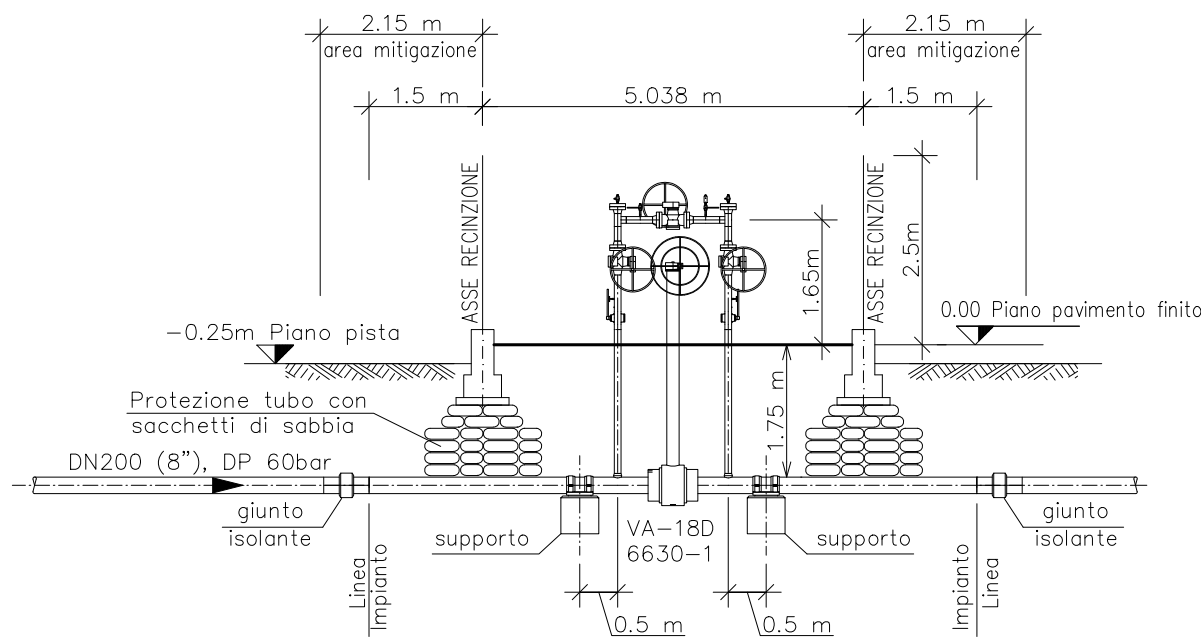
- Metanodotto in progetto
- Metanodotto da dismettere
- Metanodotti SGI esistenti
- Altri Metanodotti esistenti
- Strada di accesso all'impianto
- Adeguamento strade esistenti

NOTE:

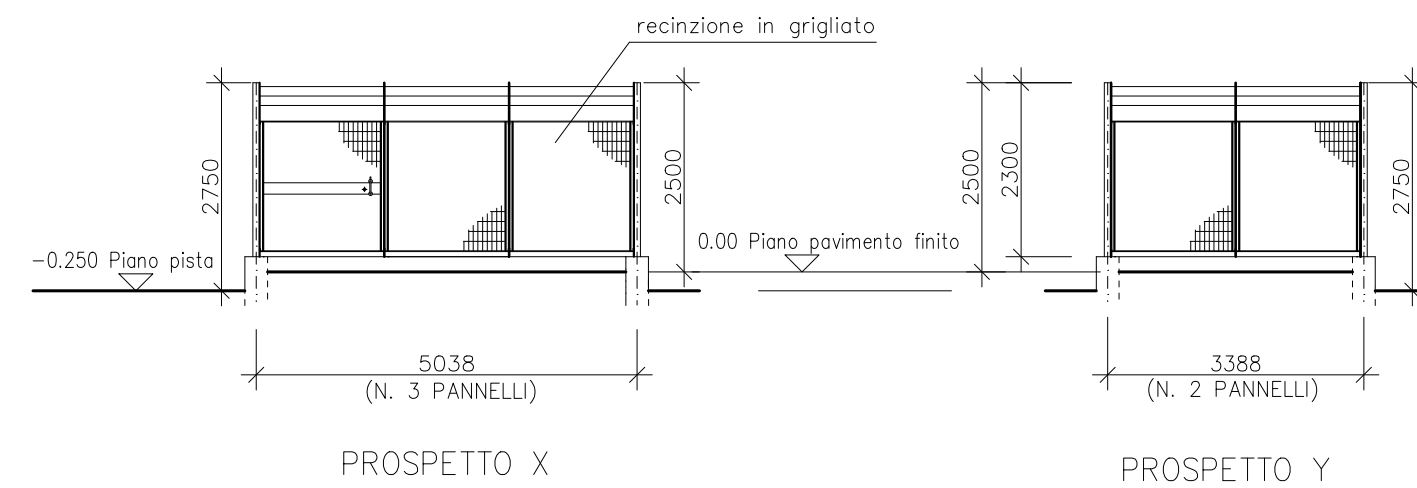
1. L'IMPIANTO DEVE ESSERE REALIZZATO SU UN PIANO ORIZZONTALE.
2. TUTTE LE DIMENSIONI SONO ESPRESSE IN MILLIMETRI (mm) SE NON DIVERSAMENTE INDICATO.
3. TUTTE LE QUOTE IN ELEVAZIONE SONO RIFERITE ALLE QUOTA 0.00 DEL PIANO PAVIMENTO FINITO.
4. L'ELEVAZIONE 0.00 PIANO PAVIMENTO FINITO CORRISPONDE A 51.05 S.L.M.M.
5. TUTTE LE DIMENSIONI E TUTTE LE ELEVAZIONI SONO DA VERIFICARE IN CANTIERE.
6. LE DIMENSIONI E LE COORDINATE SONO RIFERITE ALL'ASSE RECINZIONE.

REV.	DATA	DESCRIZIONE	ELABORATO	VERIFICATO	APPROVATO
01	17/02/23	EMISSIONE PER INTEGRAZIONI	G. TORELLI	F.FRANCESCO	F. BANC
0	11/02/21	EMISSIONE PER ENTI	G. TORELLI	F.FRANCESCO	F. BANC
			COMMESSA 5719	UNITA' 001	
METANODOTTO CITTA' SANT'ANGELO - ALANNO			DISEGNO P-IM-D-1604		
			REVISIONE 01		
SCHEDA IMPIANTO - Cameretta Nodo 6610 - P.I.L. Comune di Cepagatti (PE)			FG. 19	DI 27	
			SCALA	1:100 / 200	

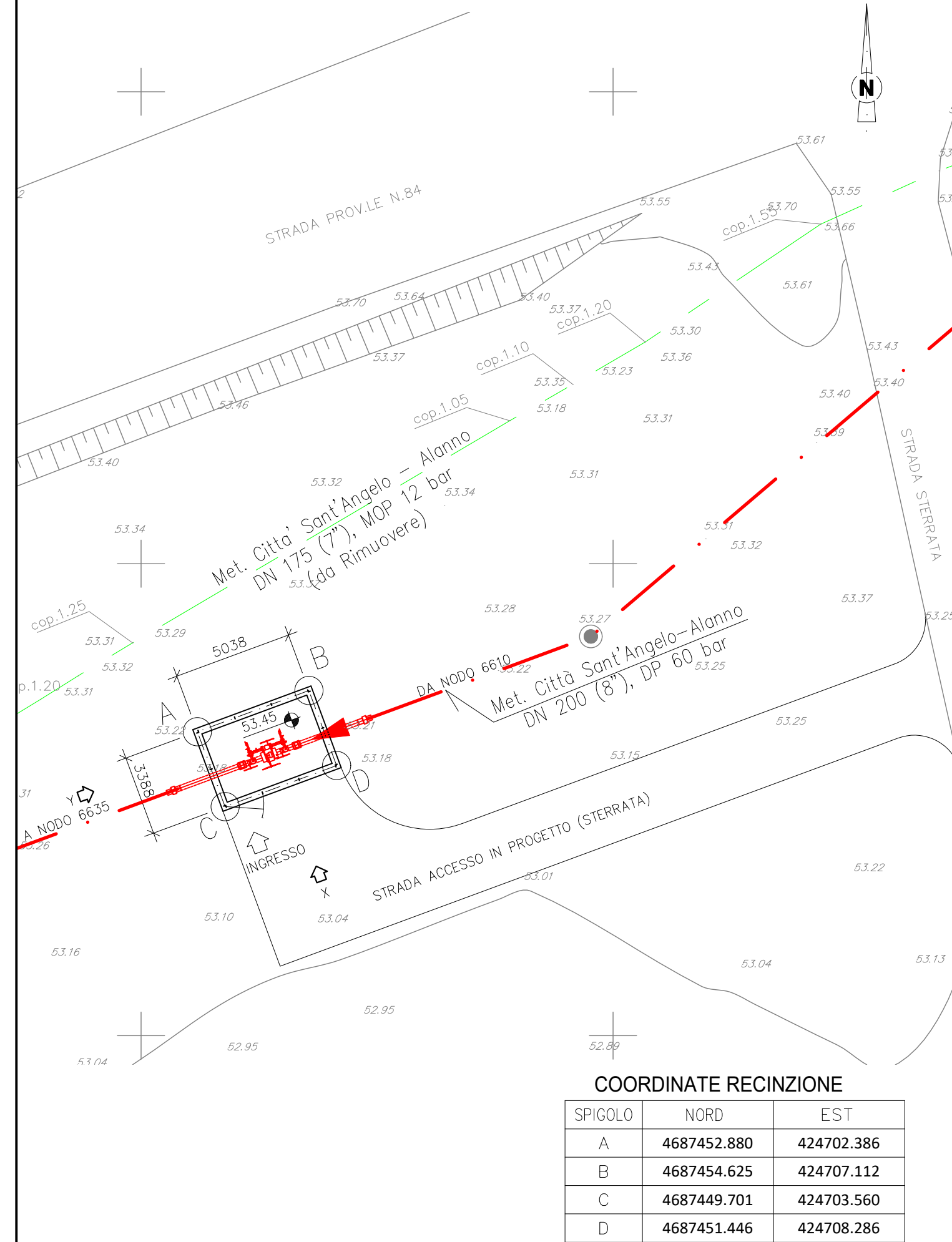
PROFILO LONGITUDINALE - Scala 1:100



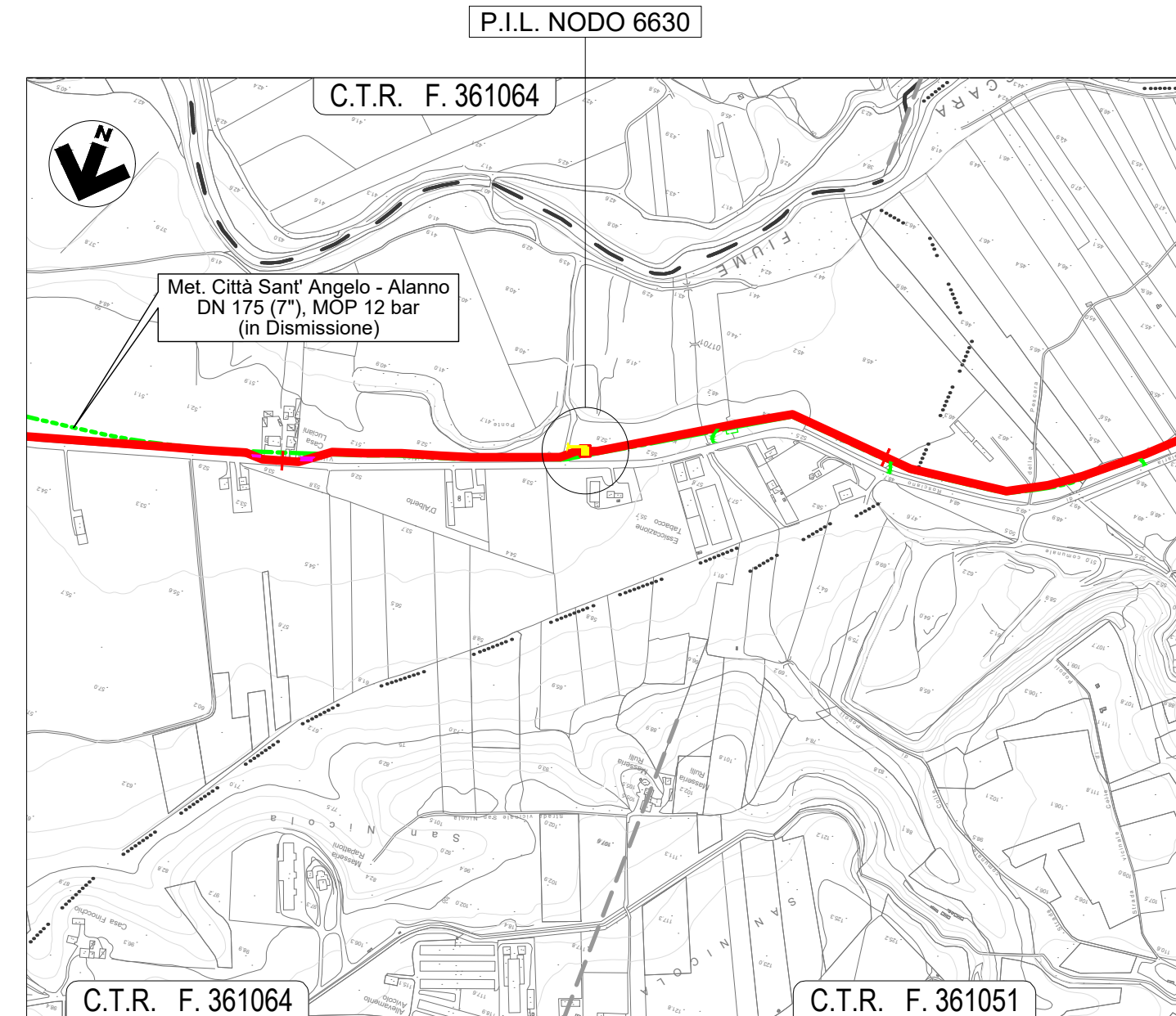
PROSPETTI - Scala 1:100



PLANIMETRIA IMPIANTO - Scala 1:200



COROGRAFIA - Scala 1:10000



LEGENDA:

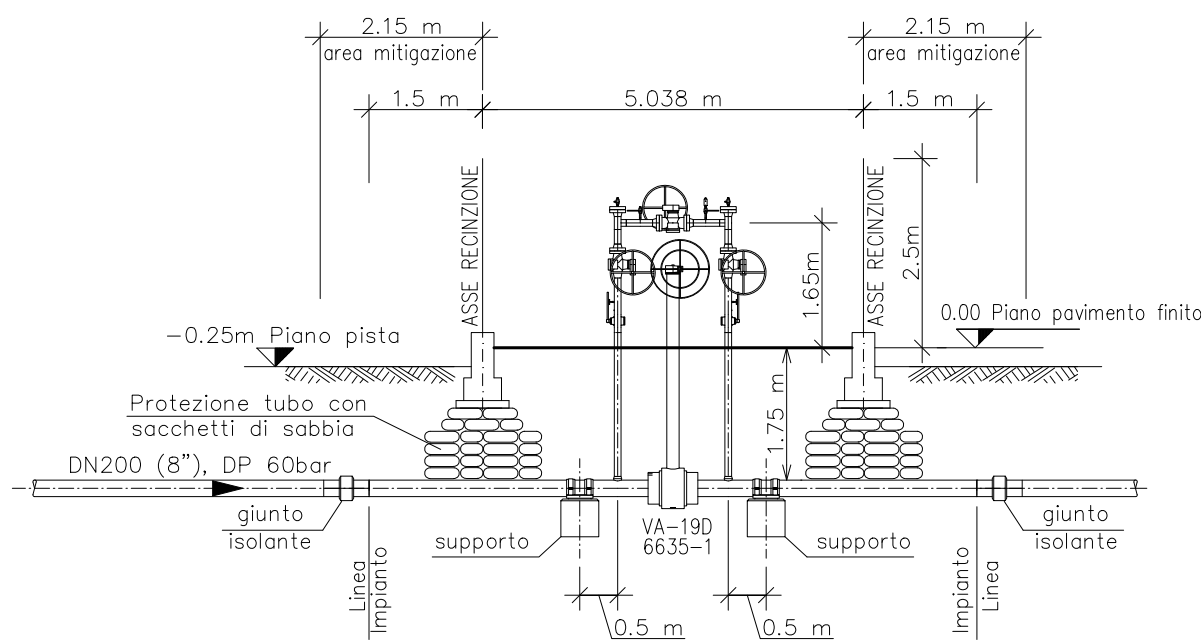
- Metanodotto in progetto
- Metanodotto da dismettere
- Metanodotti SGI esistenti
- Altri Metanodotti esistenti
- Strada di accesso all'impianto
- Adeguamento strade esistenti

NOTE:

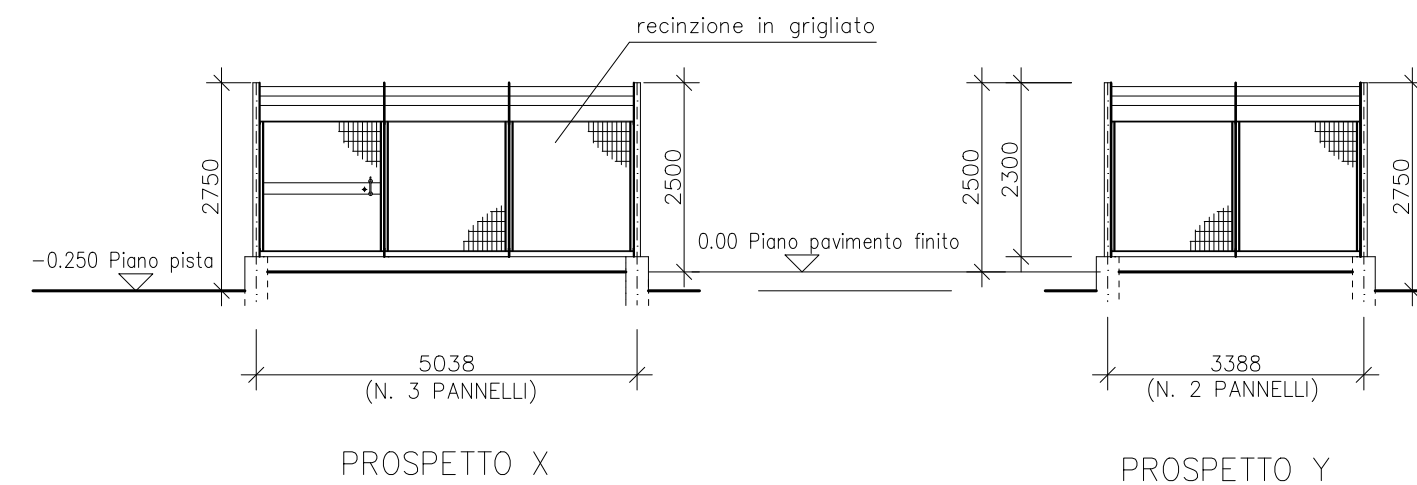
1. L'IMPIANTO DEVE ESSERE REALIZZATO SU UN PIANO ORIZZONTALE.
2. TUTTE LE DIMENSIONI SONO ESPRESSE IN MILLIMETRI (mm) SE NON DIVERSAMENTE INDICATO.
3. TUTTE LE QUOTE IN ELEVAZIONE SONO RIFERITE ALLE QUOTA 0.00 DEL PIANO PAVIMENTO FINITO.
4. L'ELEVAZIONE 0.00 PIANO PAVIMENTO FINITO CORRISPONDE A 53.45 S.L.M.M.
5. TUTTE LE DIMENSIONI E TUTTE LE ELEVAZIONI SONO DA VERIFICARE IN CANTIERE.
6. LE DIMENSIONI E LE COORDINATE SONO RIFERITE ALL'ASSE RECINZIONE.

REV.	DATA	DESCRIZIONE	ELABORATO	VERIFICATO	APPROVATO
01	17/02/23	EMISSIONE PER INTEGRAZIONI	G. TORELLI	F.FRANCESCONE	F. BANCÌ
0	11/02/21	EMISSIONE PER ENTI	G. TORELLI	F.FRANCESCONE	F. BANCÌ
			COMMESSA 5719	UNITA' 001	
DISEGNO METANODOTTO CITTA' SANT'ANGELO - ALANNO			P-IM-D-1604		
REVISIONE 01					
SCHEDA IMPIANTO - Cameretta Nodo 6630 - P.I.L. Comune di Cepagatti (PE)			FG. 20	DI 27	
			SCALA	1:100 / 200	

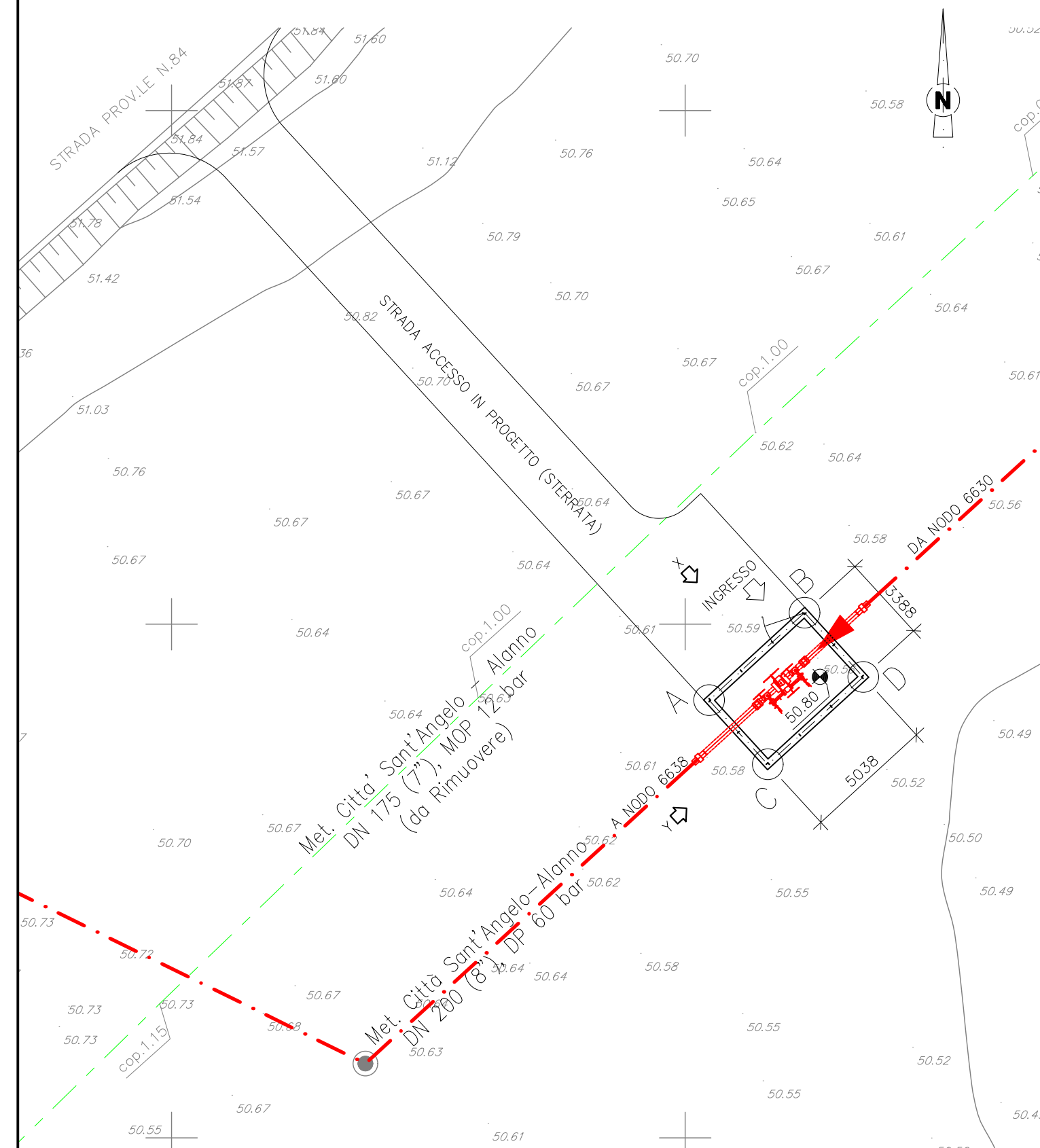
PROFILO LONGITUDINALE - Scala 1:100



PROSPETTI - Scala 1:100



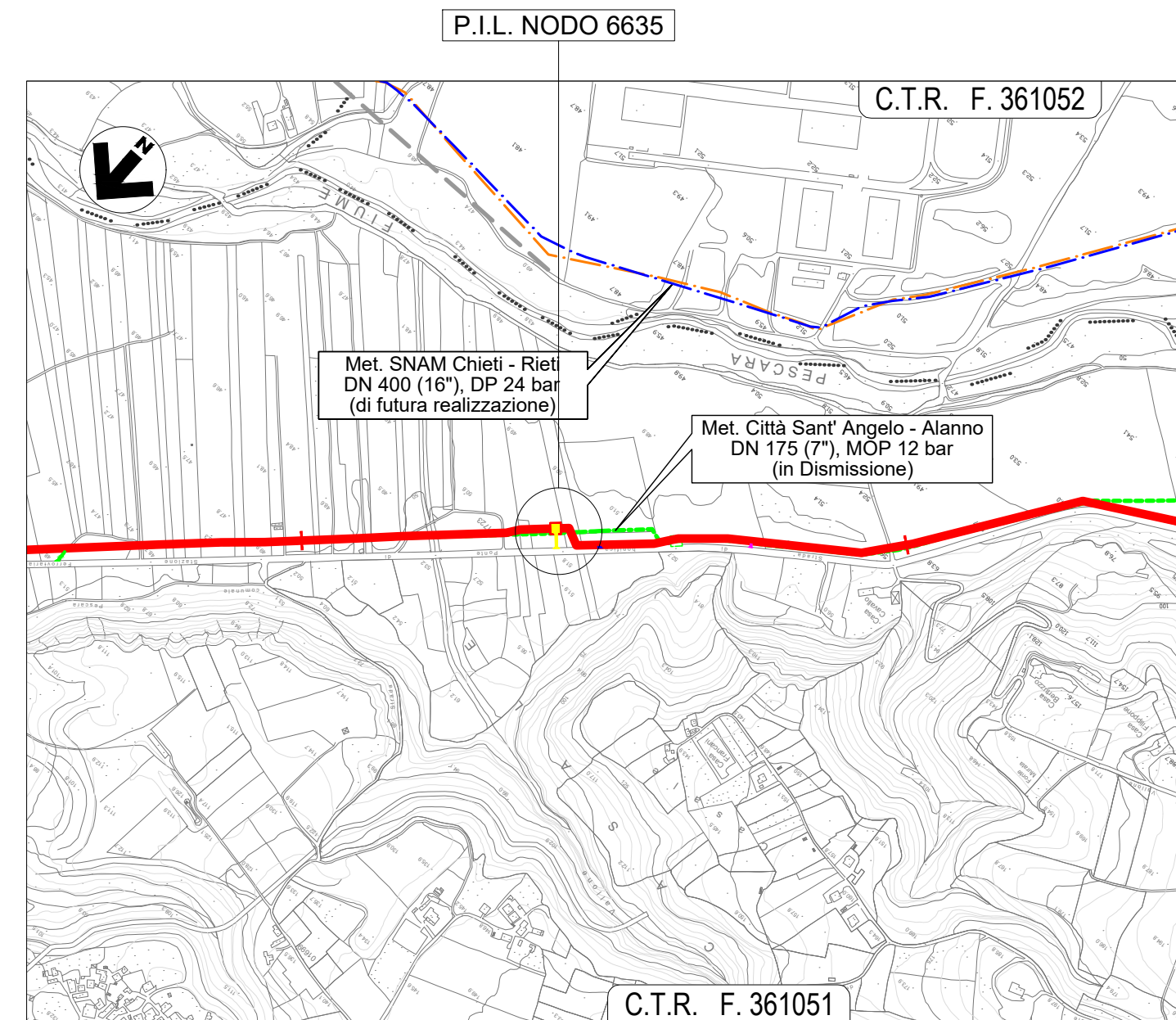
PLANIMETRIA IMPIANTO - Scala 1:200



COORDINATE RECINZIONE

SPIGOLO	NORD	EST
A	4686477.043	423140.928
B	4686480.445	423144.644
C	4686474.544	423143.216
D	4686477.946	423146.932

COROGRAFIA - Scala 1:10000



LEGENDA:

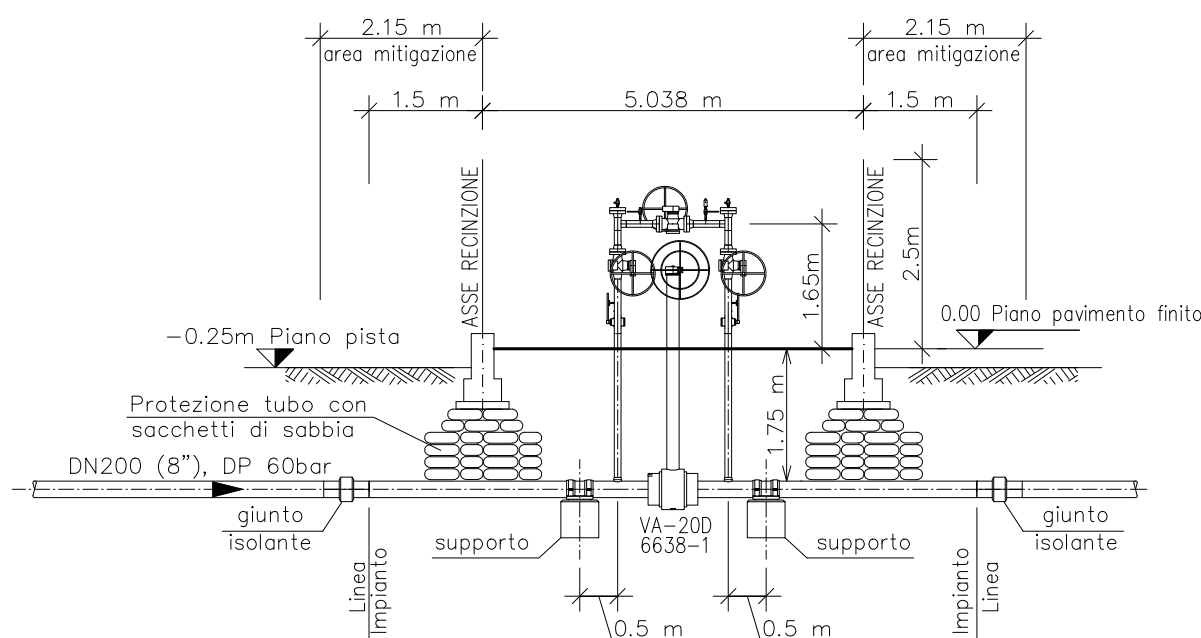
- Metanodotto in progetto
- - - Metanodotto da dismettere
- · - · - Metanodotti SGI esistenti
- · - · - Altri Metanodotti esistenti
- Strada di accesso all'impianto
- Adeguamento strade esistenti

NOTE:

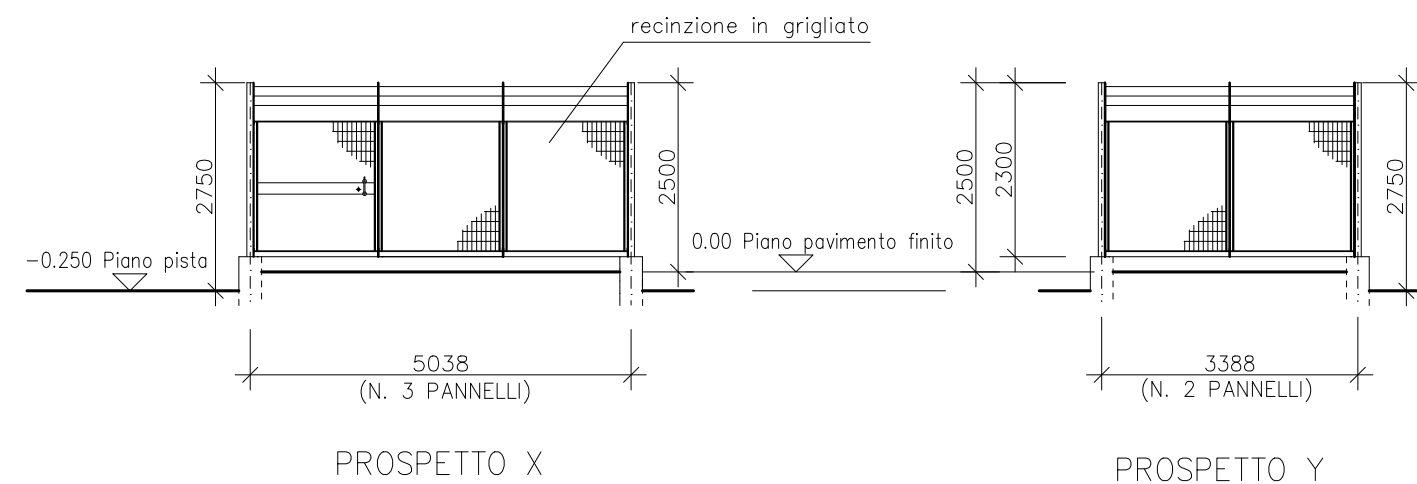
1. L'IMPIANTO DEVE ESSERE REALIZZATO SU UN PIANO ORIZZONTALE.
2. TUTTE LE DIMENSIONI SONO ESPRESSE IN MILLIMETRI (mm) SE NON DIVERSAMENTE INDICATO.
3. TUTTE LE QUOTE IN ELEVAZIONE SONO RIFERITE ALLE QUOTA 0.00 DEL PIANO PAVIMENTO FINITO.
4. L'ELEVAZIONE 0.00 PIANO PAVIMENTO FINITO CORRISPONDE A 50.80 S.L.M.M.
5. TUTTE LE DIMENSIONI E TUTTE LE ELEVAZIONI SONO DA VERIFICARE IN CANTIERE.
6. LE DIMENSIONI E LE COORDINATE SONO RIFERITE ALL'ASSE RECINZIONE.

REV.	DATA	DESCRIZIONE	ELABORATO	VERIFICATO	APPROVATO
01	17/02/23	EMISSIONE PER INTEGRAZIONI	G. TORELLI	F.FRANCESCO	F. BANCÌ
0	11/02/21	EMISSIONE PER ENTI	G. TORELLI	F.FRANCESCO	F. BANCÌ
			COMMESSA 5719	UNITA' 001	
METANODOTTO CITTA' SANT'ANGELO - ALANNO			DISEGNO P-IM-D-1604		
SCHEDA IMPIANTO - Cameretta Nodo 6635 - P.I.L. Comune di Rosciano (PE)			REVISIONE 01		
			FG. 21	DI 27	
			SCALA	1:100 / 200	

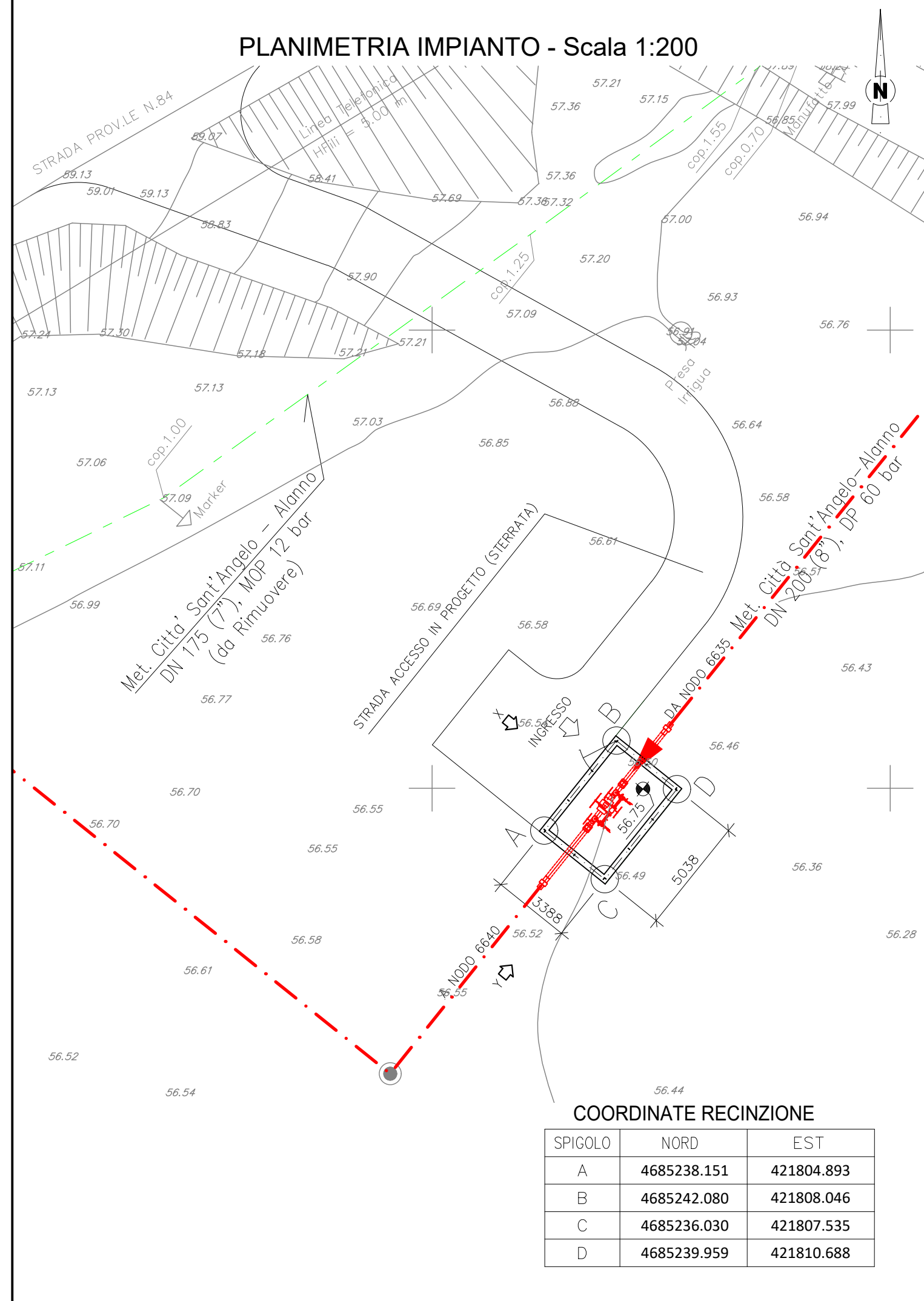
PROFILO LONGITUDINALE - Scala 1:100



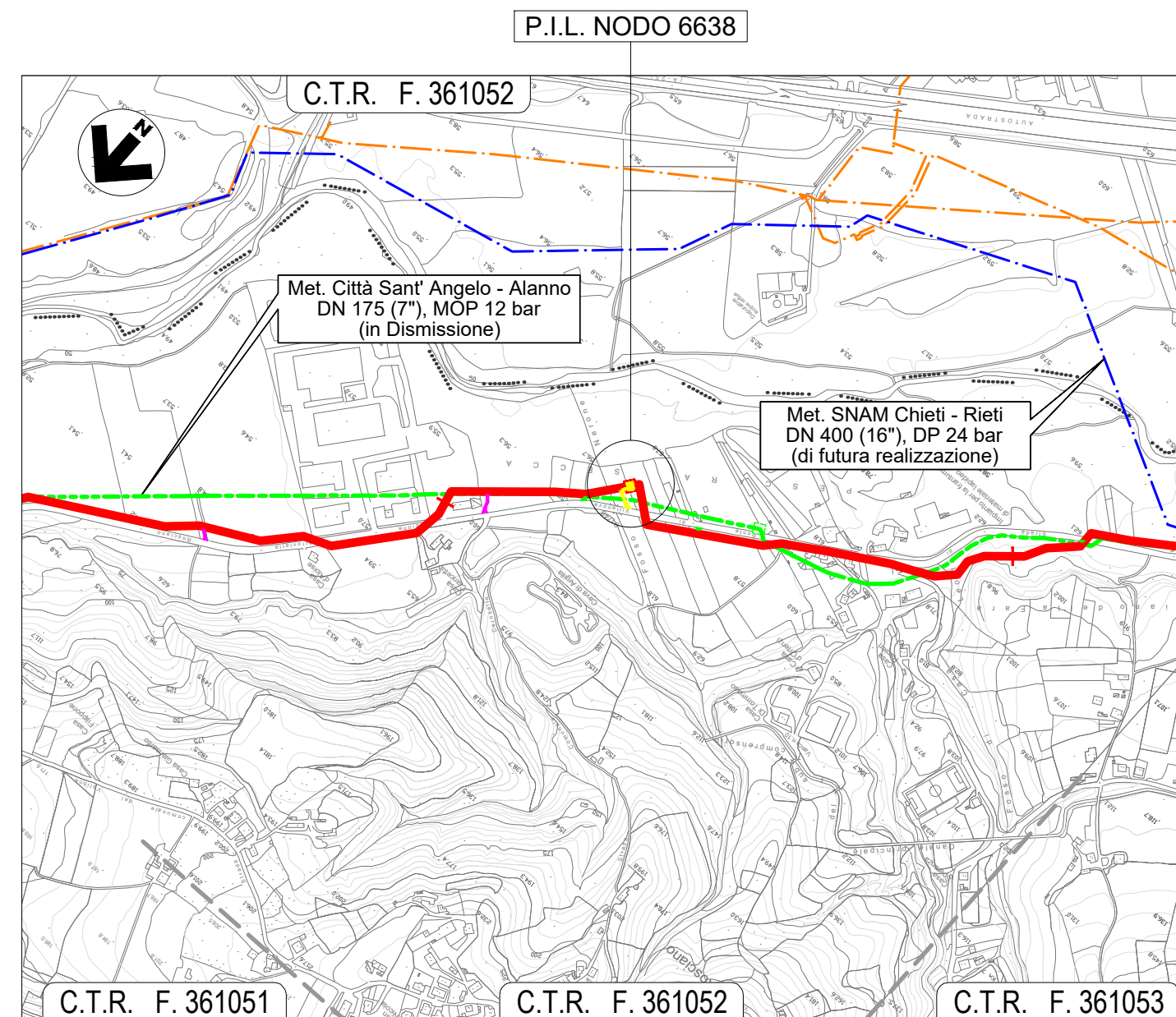
PROSPETTI - Scala 1:100



PLANIMETRIA IMPIANTO - Scala 1:200



COROGRAFIA - Scala 1:10000



LEGENDA:

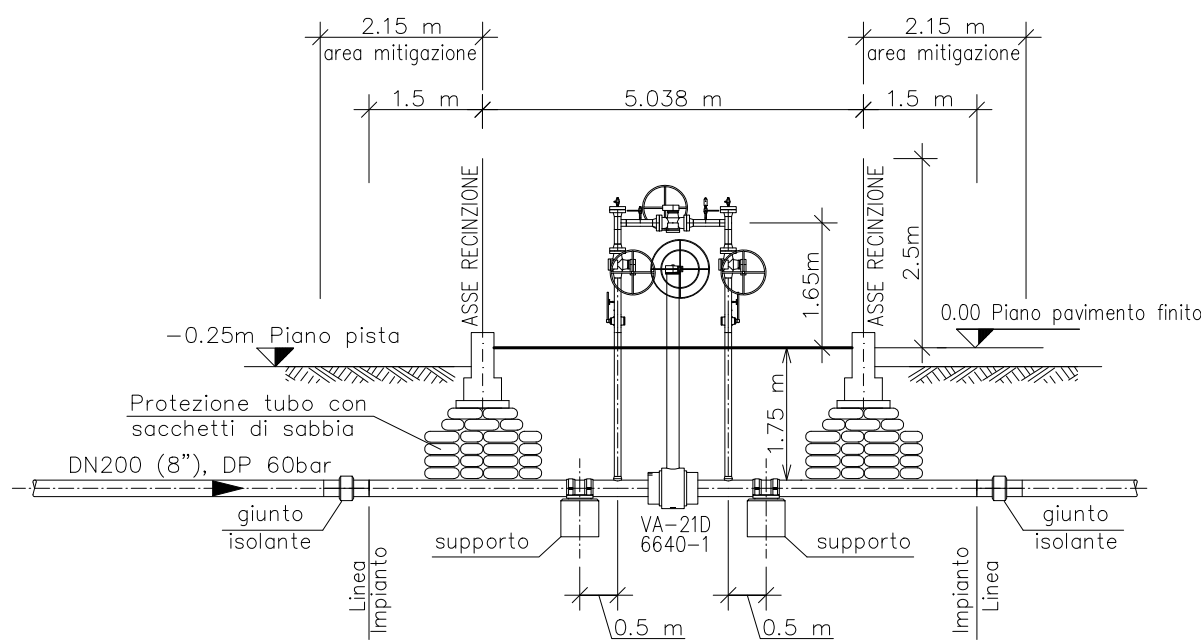
- Metanodotto in progetto
- - - Metanodotto da dismettere
- - - Metanodotti SGI esistenti
- - - Altri Metanodotti esistenti
- Strada di accesso all'impianto
- Adeguamento strade esistenti

NOTE:

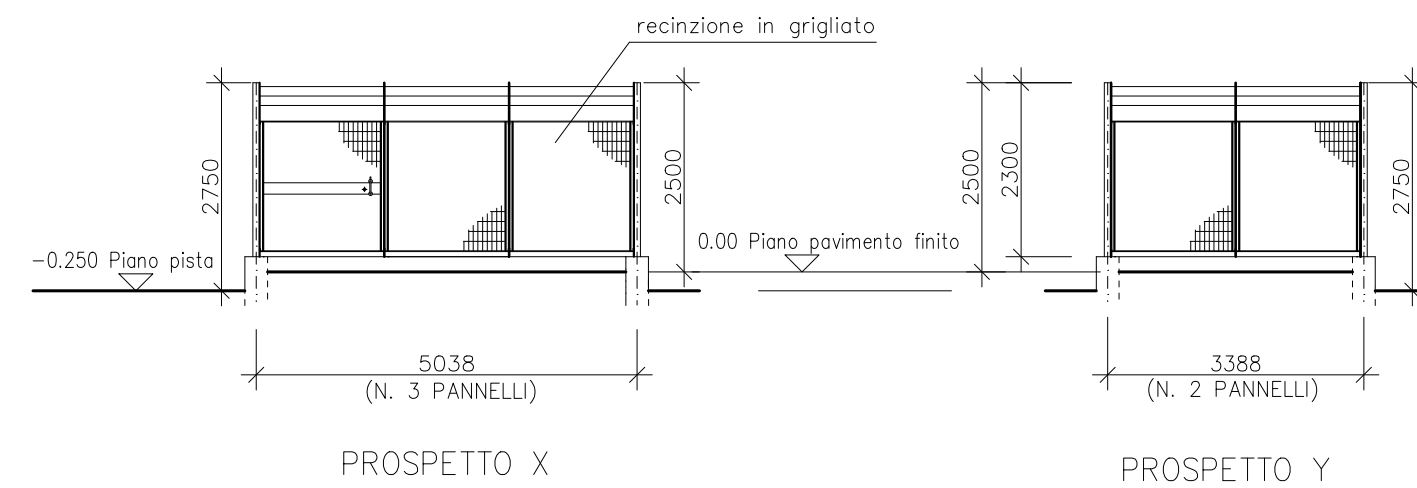
1. L'IMPIANTO DEVE ESSERE REALIZZATO SU UN PIANO ORIZZONTALE.
2. TUTTE LE DIMENSIONI SONO ESPRESSE IN MILLIMETRI (mm) SE NON DIVERSAMENTE INDICATO.
3. TUTTE LE QUOTE IN ELEVAZIONE SONO RIFERITE ALLE QUOTA 0.00 DEL PIANO PAVIMENTO FINITO.
4. L'ELEVAZIONE 0.00 PIANO PAVIMENTO FINITO CORRISPONDE A 56.75 S.L.M.M.
5. TUTTE LE DIMENSIONI E TUTTE LE ELEVAZIONI SONO DA VERIFICARE IN CANTIERE.
6. LE DIMENSIONI E LE COORDINATE SONO RIFERITE ALL'ASSE RECINZIONE.

01	17/02/23	EMISSIONE PER INTEGRAZIONI	G. TORELLI	F.FRANCESCO	F. BANCÌ
0	11/02/21	EMISSIONE PER ENTI	G. TORELLI	F.FRANCESCO	F. BANCÌ
REV.	DATA	DESCRIZIONE	ELABORATO	VERIFICATO	APPROVATO
			COMMESSA 5719	UNITA' 001	
METANODOTTO CITTA' SANT'ANGELO - ALANNO			DISEGNO P-IM-D-1604		
SCHEDA IMPIANTO - Cameretta Nodo 6638 - P.I.L. Comune di Rosciano (PE)			REVISIONE 01		
			FG. 22	DI 27	
			SCALA	1:100 / 200	

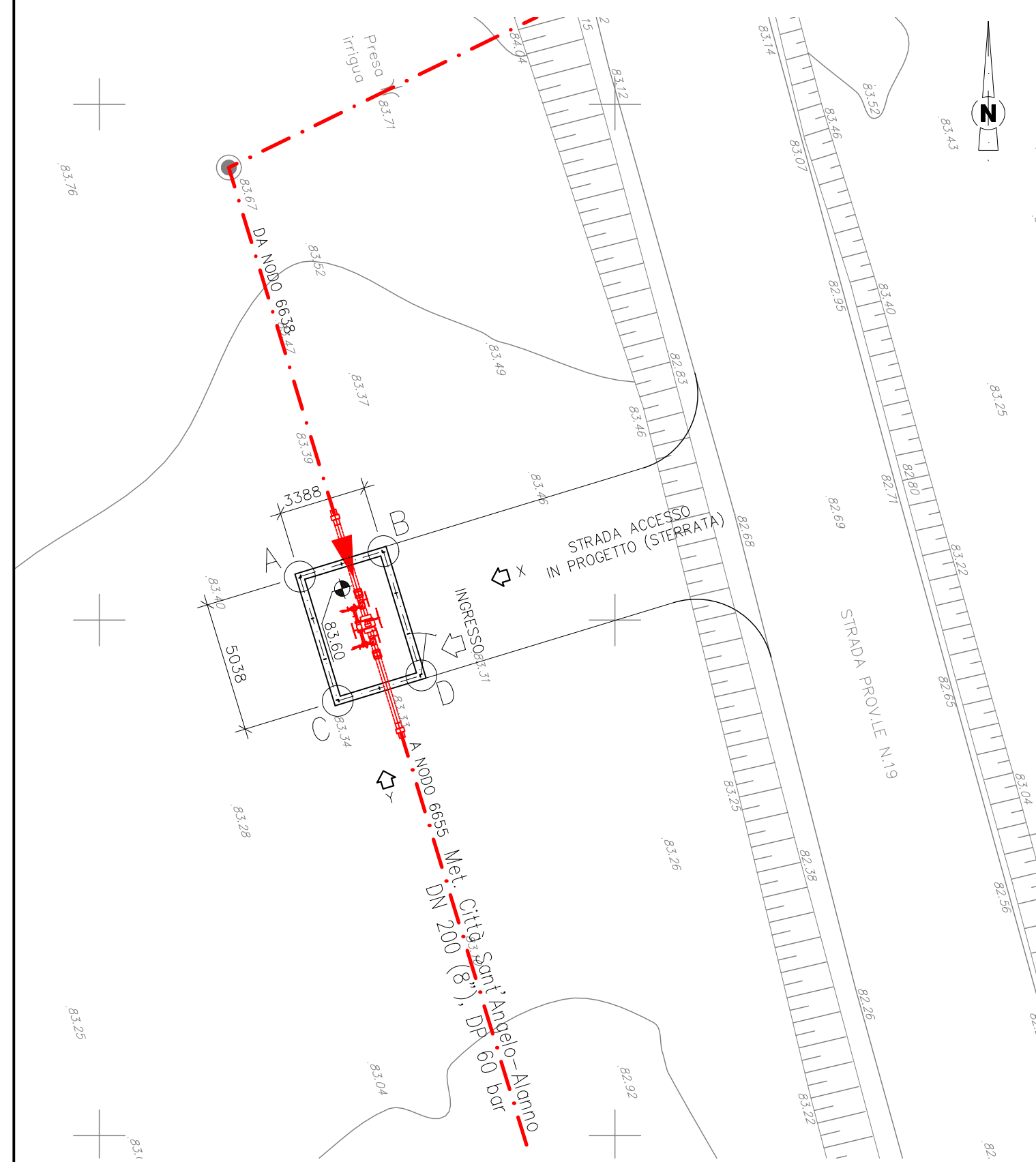
PROFILO LONGITUDINALE - Scala 1:100



PROSPETTI - Scala 1:100



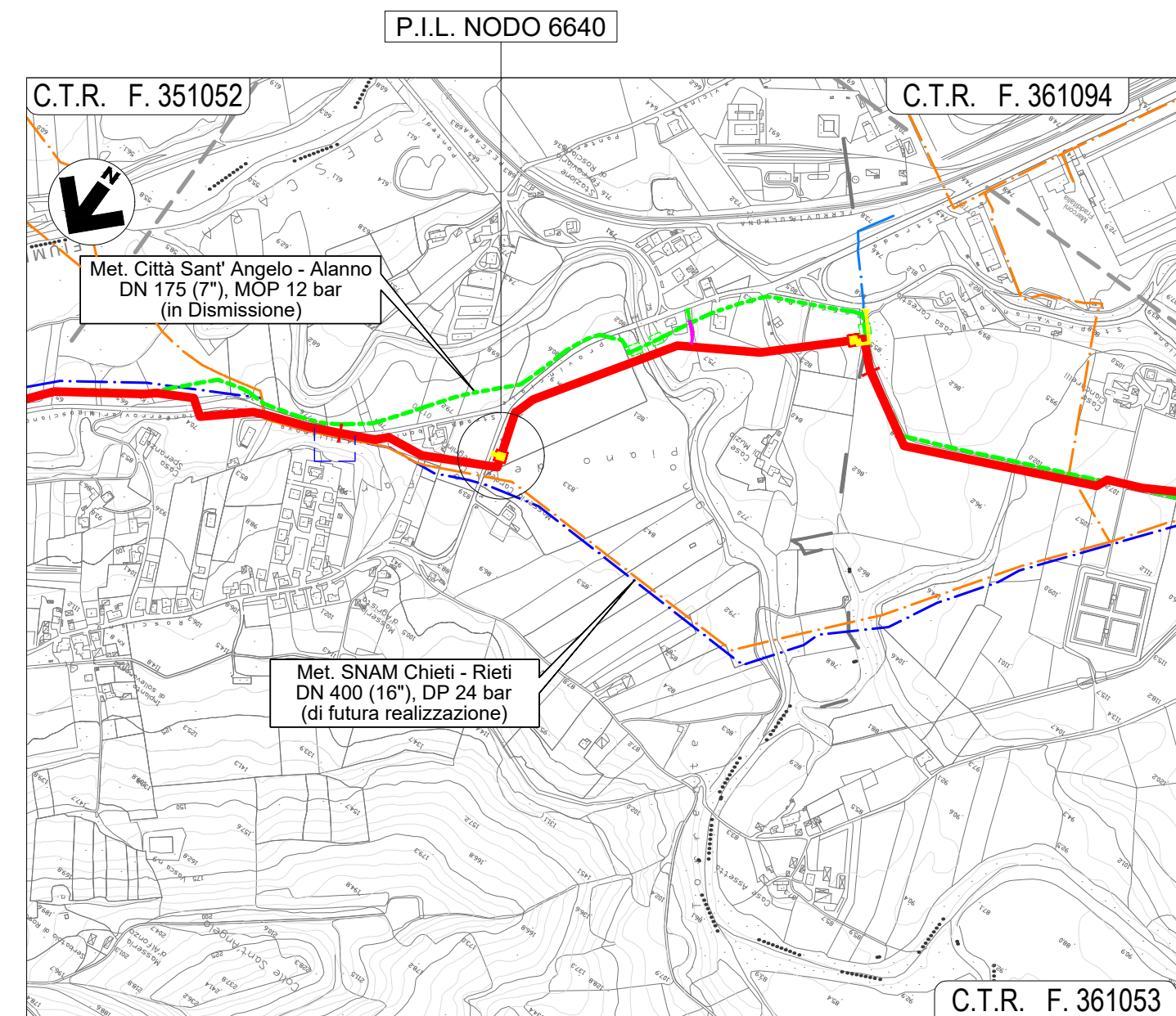
PLANIMETRIA IMPIANTO - Scala 1:200



COORDINATE RECINZIONE

SPIGOLO	NORD	EST
A	4684241.681	420267.777
B	4684242.669	420271.018
C	4684236.862	420269.245
D	4684237.849	420272.486

COROGRAFIA - Scala 1:10000



LEGENDA:

- Metanodotto in progetto
- Metanodotto da dismettere
- Metanodotti SGI esistenti
- Altri Metanodotti esistenti
- Strada di accesso all'impianto
- Adeguamento strade esistenti

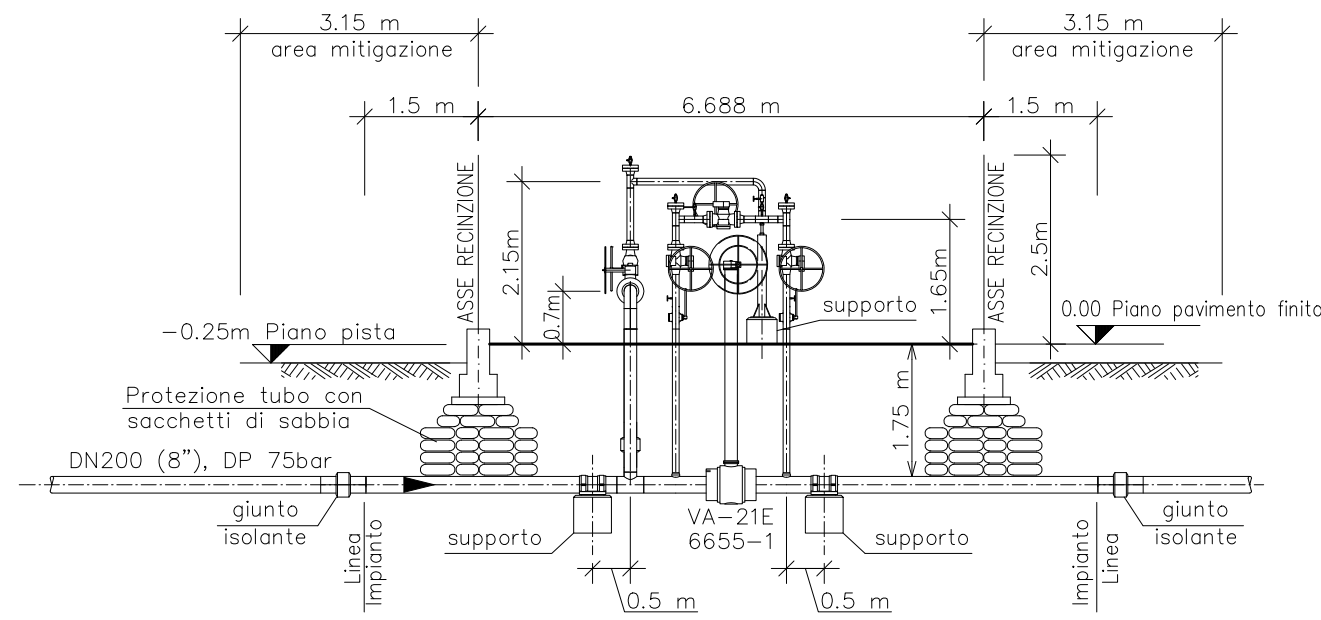
NOTE:

1. L'IMPIANTO DEVE ESSERE REALIZZATO SU UN PIANO ORIZZONTALE.
2. TUTTE LE DIMENSIONI SONO ESPRESSE IN MILLIMETRI (mm) SE NON DIVERSAMENTE INDICATO.
3. TUTTE LE QUOTE IN ELEVAZIONE SONO RIFERITE ALLE QUOTA 0.00 DEL PIANO PAVIMENTO FINITO.
4. L'ELEVAZIONE 0.00 PIANO PAVIMENTO FINITO CORRISPONDE A 83.60 S.L.M.M.
5. TUTTE LE DIMENSIONI E TUTTE LE ELEVAZIONI SONO DA VERIFICARE IN CANTIERE.
6. LE DIMENSIONI E LE COORDINATE SONO RIFERITE ALL'ASSE RECINZIONE.

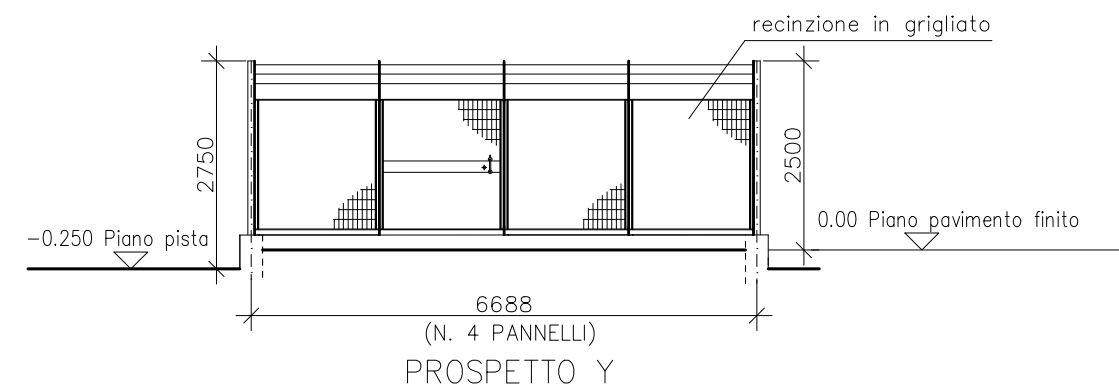
REV.	DATA	DESCRIZIONE	ELABORATO	VERIFICATO	APPROVATO
01	17/02/23	EMISSIONE PER INTEGRAZIONI	G. TORELLI	F.FRANCESCO	F. BANCÌ
0	11/02/21	EMISSIONE PER ENTI	G. TORELLI	F.FRANCESCO	F. BANCÌ

				COMMESSA 5719	UNITA' 001
METANODOTTO CITTA' SANT'ANGELO - ALANNO				DISEGNO P-IM-D-1604	
				REVISIONE 01	
SCHEDA IMPIANTO - Cameretta Nodo 6640 - P.I.L. Comune di Rosciano (PE)				FG. 23	DI 27
				SCALA	1:100 / 200

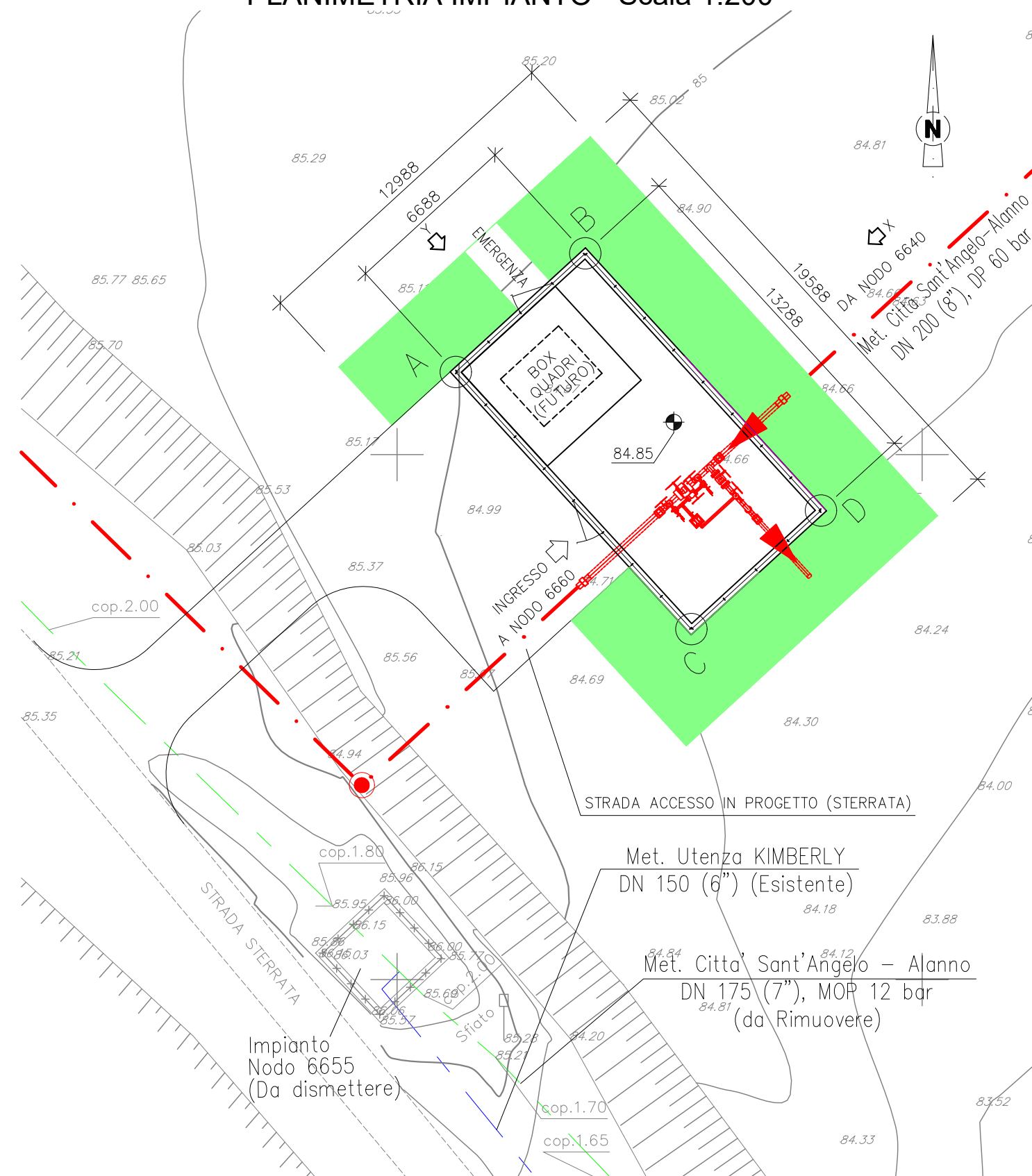
PROFILO LONGITUDINALE - Scala 1:100



PROSPETTI - Scala 1:100



PLANIMETRIA IMPIANTO - Scala 1:200

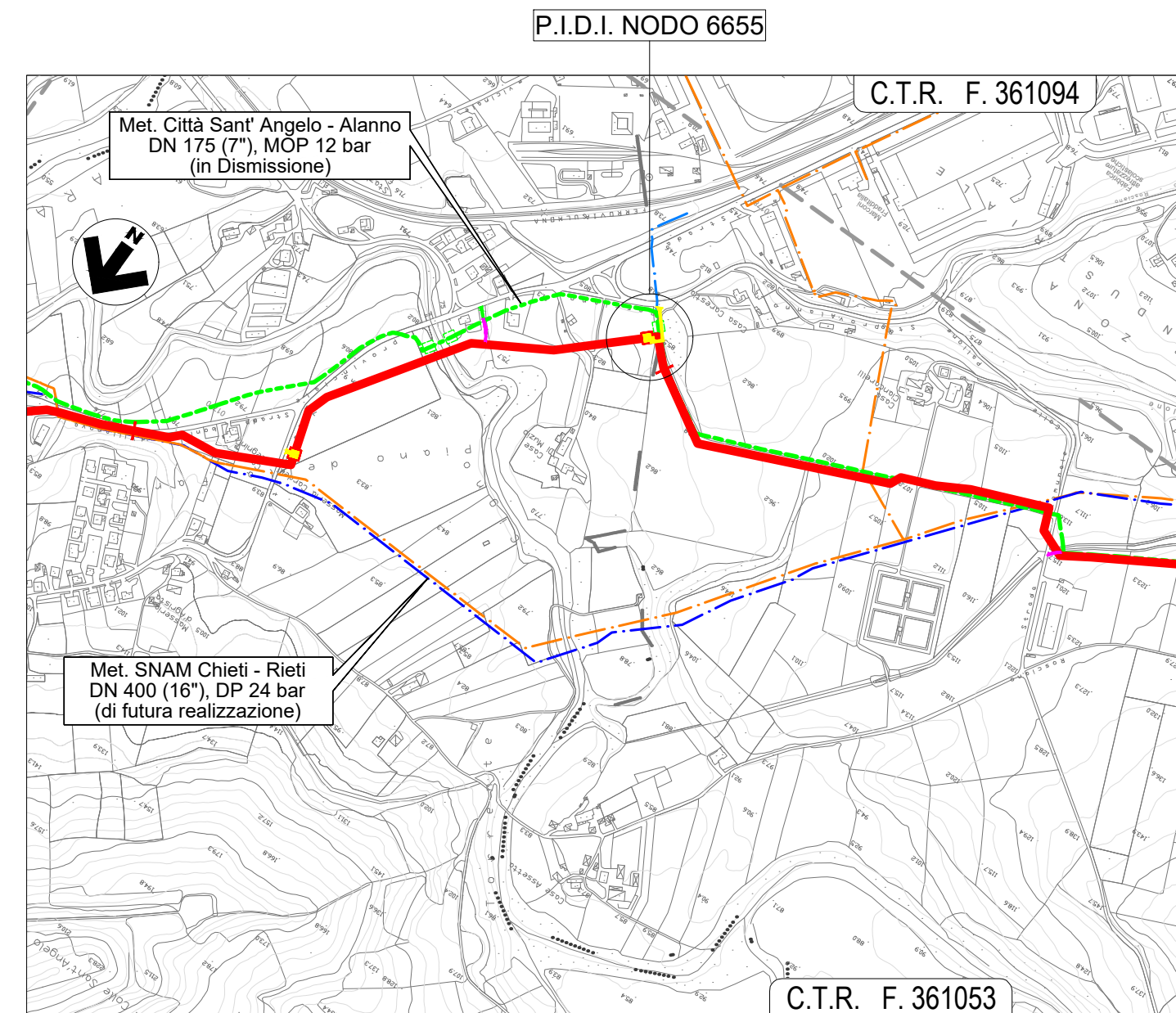


COORDINATE RECINZIONE

SPIGOLO	NORD	EST
A	4683763.146	419902.233
B	4683767.664	419907.165
C	4683753.348	419911.209
D	4683757.866	419916.141

AREA VERDE PER MITIGAZIONE IMPIANTO

COROGRAFIA - Scala 1:10000



LEGENDA:

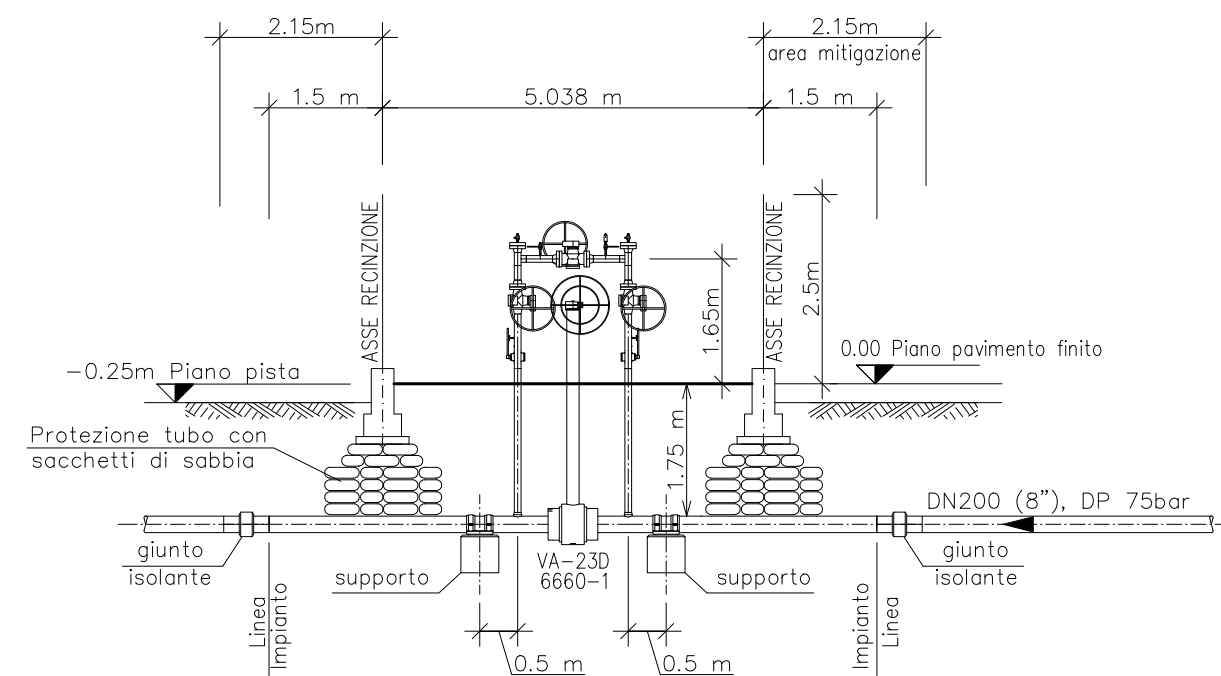
- Metanodotto in progetto
- - - Metanodotto da dismettere
- - - Metanodotti SGI esistenti
- - - Altri Metanodotti esistenti
- Strada di accesso all'impianto
- Adeguamento strade esistenti

NOTE:

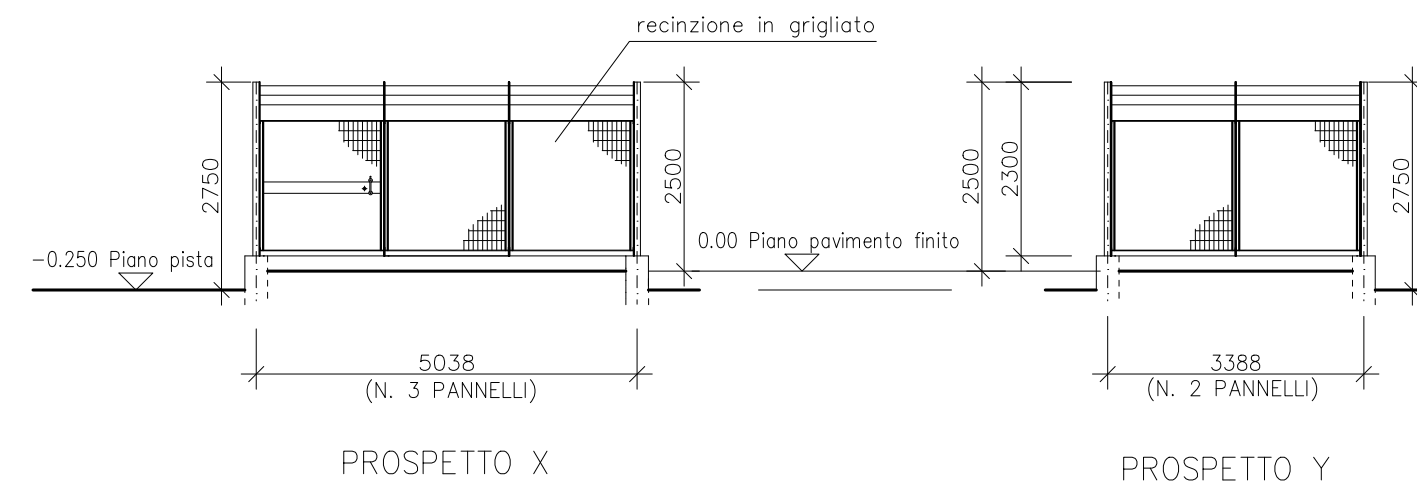
1. L'IMPIANTO DEVE ESSERE REALIZZATO SU UN PIANO ORIZZONTALE.
2. TUTTE LE DIMENSIONI SONO ESPRESSE IN MILLIMETRI (mm) SE NON DIVERSAMENTE INDICATO.
3. TUTTE LE QUOTE IN ELEVAZIONE SONO RIFERITE ALLE QUOTA 0.00 DEL PIANO PAVIMENTO FINITO.
4. L'ELEVAZIONE 0.00 PIANO PAVIMENTO FINITO CORRISPONDE A 84.85 S.L.M.M.
5. TUTTE LE DIMENSIONI E TUTTE LE ELEVAZIONI SONO DA VERIFICARE IN CANTIERE.
6. LE DIMENSIONI E LE COORDINATE SONO RIFERITE ALL'ASSE RECINZIONE.

REV.	DATA	DESCRIZIONE	ELABORATO	VERIFICATO	APPROVATO
01	17/02/2023	EMISSIONE PER INTEGRAZIONI	G. TORELLI	F.FRANCESCONE	F. BANCÌ
0	11/02/21	EMISSIONE PER ENTI	G. TORELLI	F.FRANCESCONE	F. BANCÌ
			COMMESSA 5719	UNITA' 001	
METANODOTTO CITTA' SANT'ANGELO - ALANNO			DISEGNO P-IM-D-1604		
SCHEDA IMPIANTO - Cameretta Nodo 6655 - P.I.D.I. Comune di Rosciano (PE)			REVISIONE 01	FG. 24 DI 27	SCALA 1:100 / 200

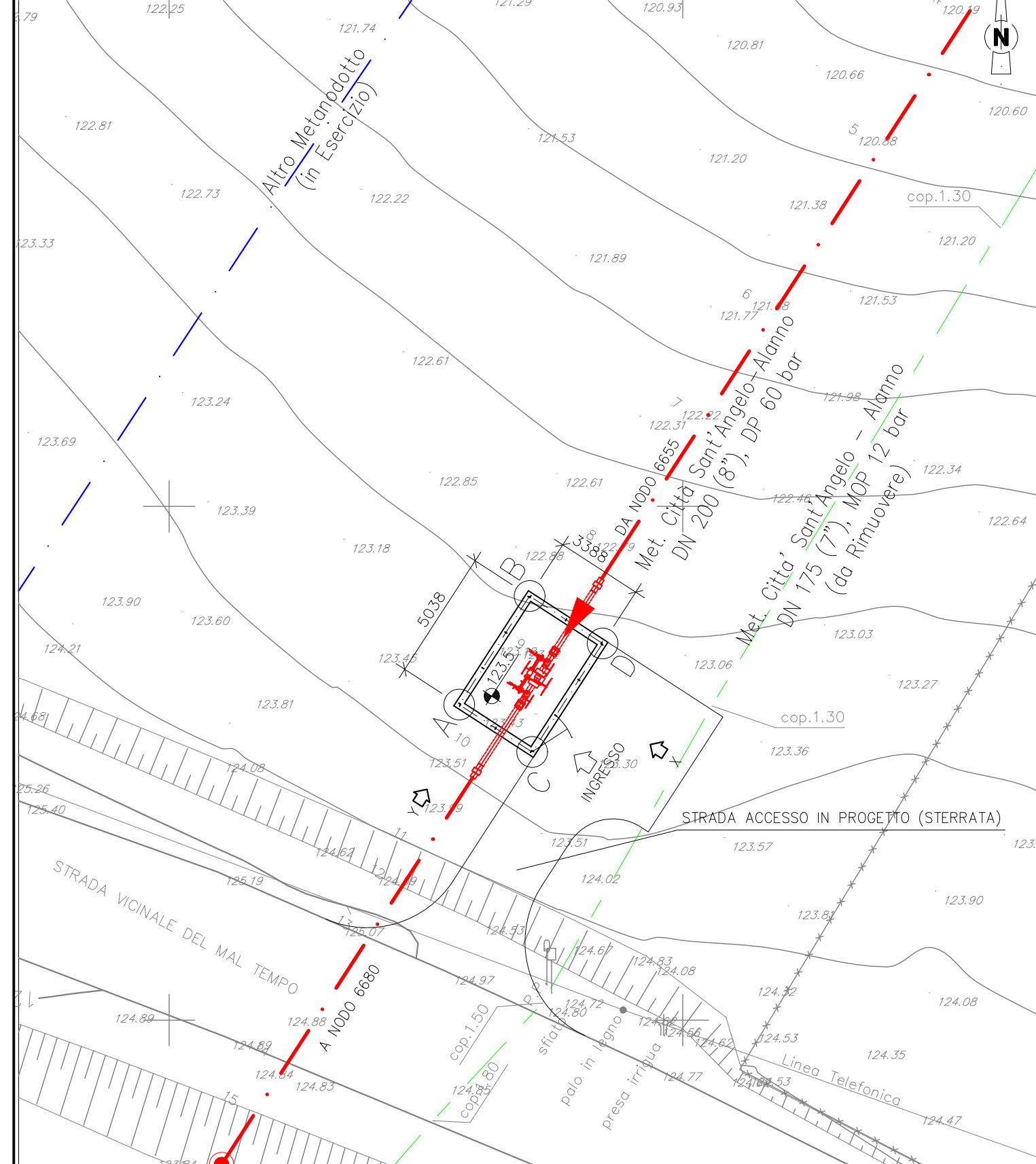
PROFILO LONGITUDINALE - Scala 1:100



PROSPETTI - Scala 1:100



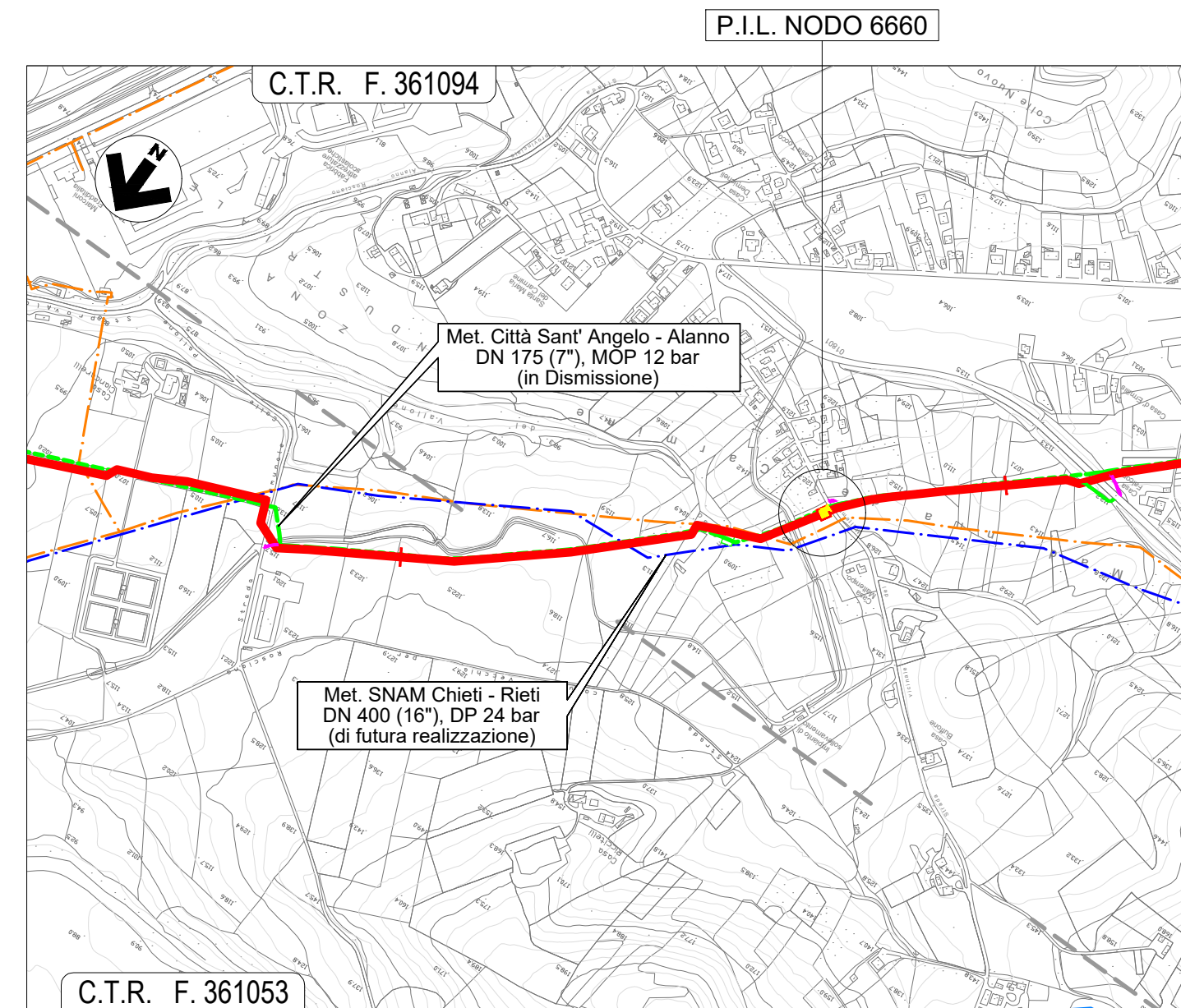
PLANIMETRIA IMPIANTO - Scala 1:200



COORDINATE RECINZIONE

SPIGOLO	NORD	EST
A	4683112.283	418471.291
B	4683116.510	418474.034
C	4683110.439	418474.134
D	4683114.665	418476.876

COROGRAFIA - Scala 1:10000



LEGENDA:

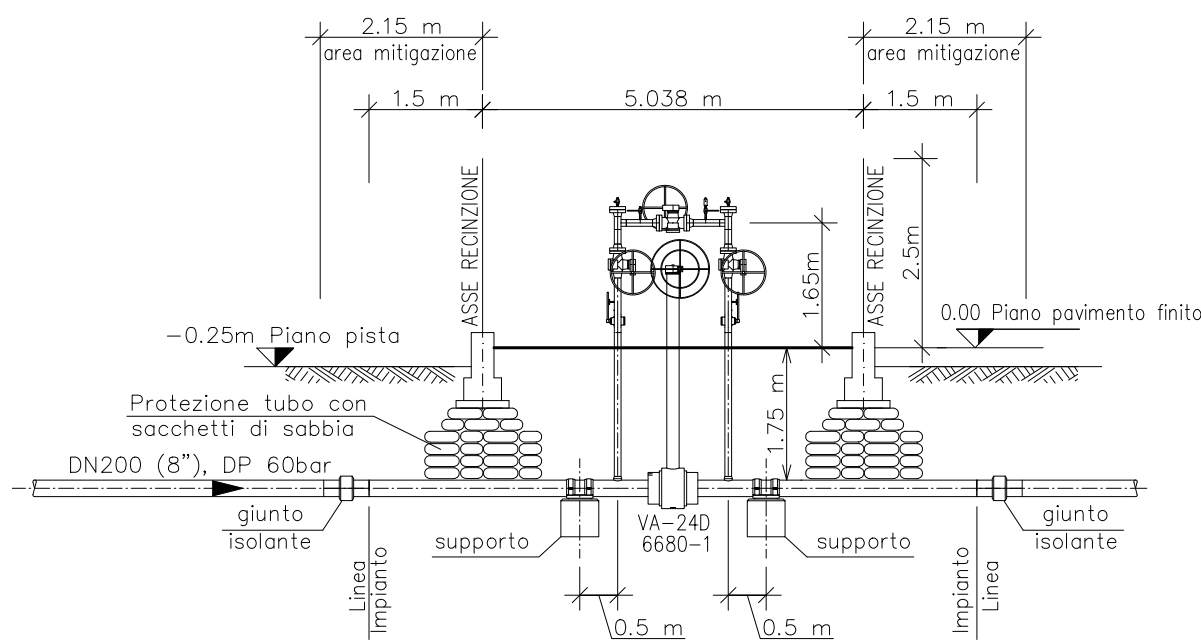
- Metanodotto in progetto
- - - Metanodotto da dismettere
- - - Metanodotti SGI esistenti
- - - Altri Metanodotti esistenti
- Strada di accesso all'impianto
- Adeguamento strade esistenti

NOTE:

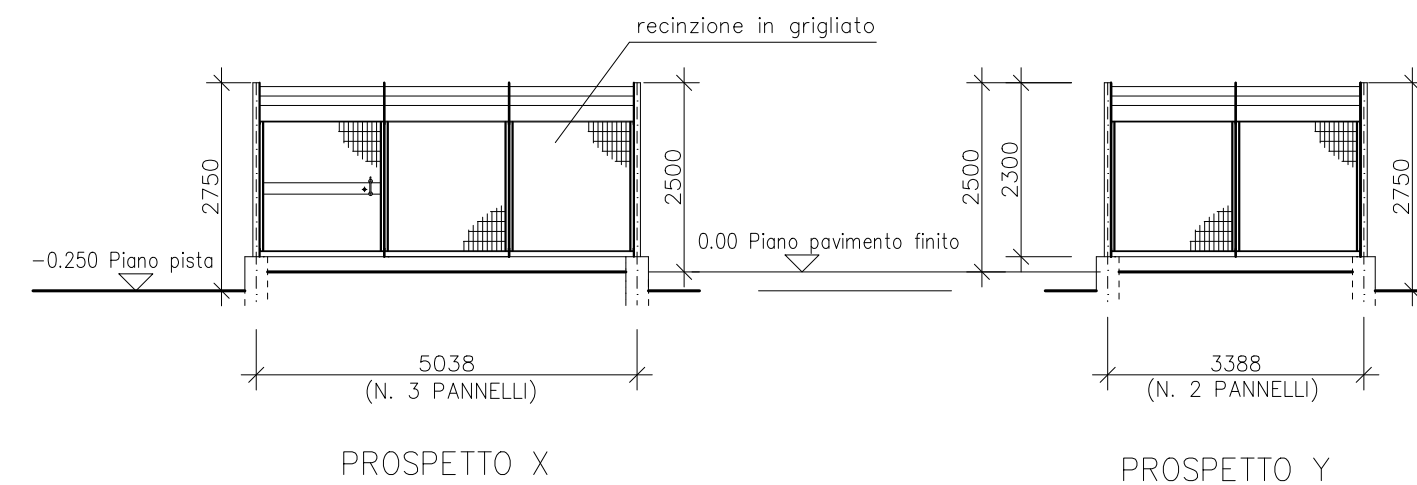
1. L'IMPIANTO DEVE ESSERE REALIZZATO SU UN PIANO ORIZZONTALE.
2. TUTTE LE DIMENSIONI SONO ESPRESSE IN MILLIMETRI (mm) SE NON DIVERSAMENTE INDICATO.
3. TUTTE LE QUOTE IN ELEVAZIONE SONO RIFERITE ALLE QUOTA 0.00 DEL PIANO PAVIMENTO FINITO.
4. L'ELEVAZIONE 0.00 PIANO PAVIMENTO FINITO CORRISPONDE A 123.5m S.L.M.M.
5. TUTTE LE DIMENSIONI E TUTTE LE ELEVAZIONI SONO DA VERIFICARE IN CANTIERE.
6. LE DIMENSIONI E LE COORDINATE SONO RIFERITE ALL'ASSE RECINZIONE.

REV.	DATA	DESCRIZIONE	ELABORATO	VERIFICATO	APPROVATO
01	17/02/23	EMISSIONE PER INTEGRAZIONI	G. TORELLI	F.FRANCESCO	F. BANC
0	11/02/21	EMISSIONE PER ENTI	G. TORELLI	F.FRANCESCO	F. BANC
			COMMESSA 5719	UNITA' 001	
METANODOTTO CITTA' SANT'ANGELO - ALANNO			DISEGNO P-IM-D-1604		
			REVISIONE 01		
SCHEDA IMPIANTO - Cameretta Nodo 6660 - P.I.L. Comune di Alanno (PE)			FG. 25 DI 27 SCALA 1:100 / 200		

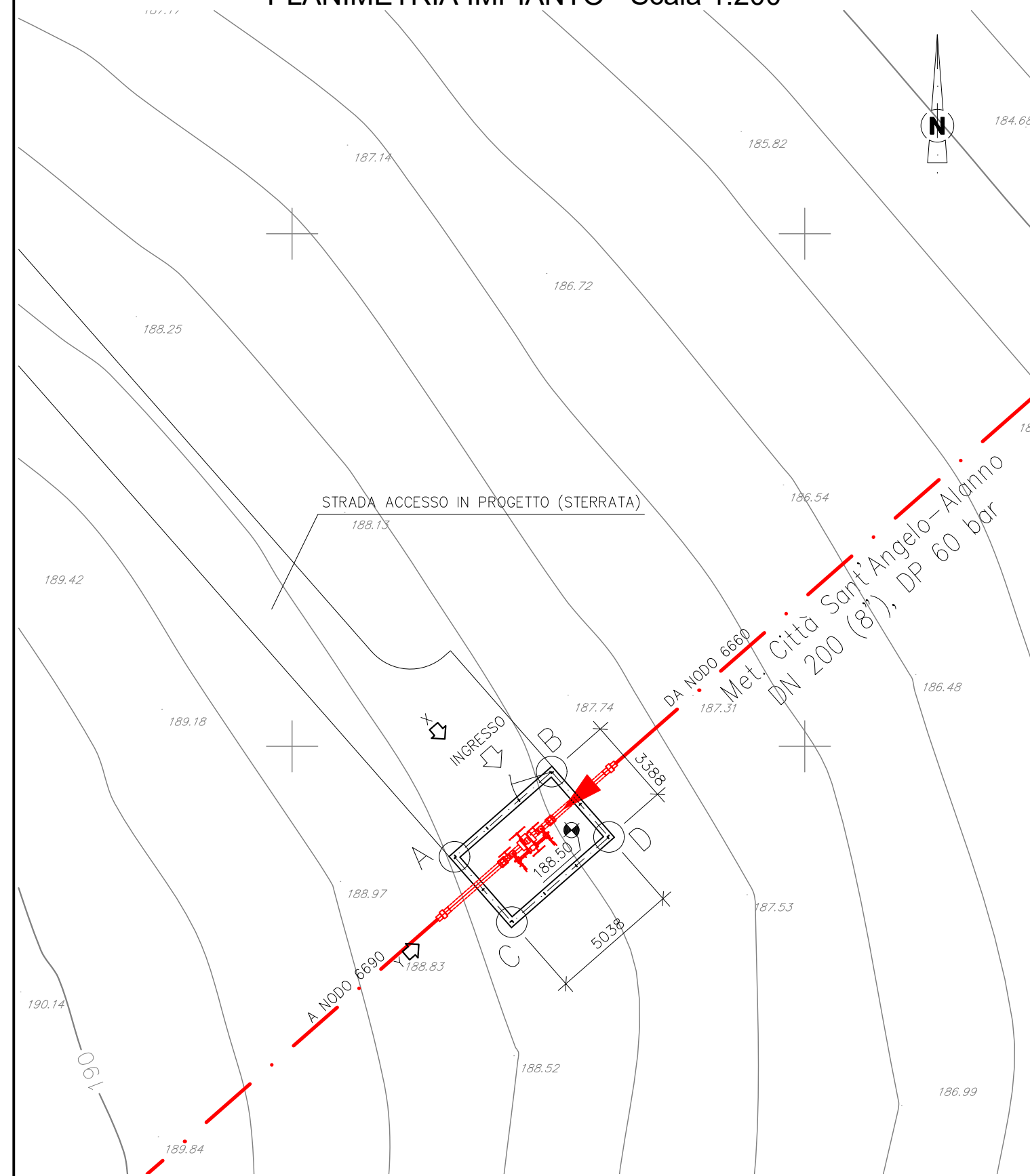
PROFILO LONGITUDINALE - Scala 1:100



PROSPETTI - Scala 1:100



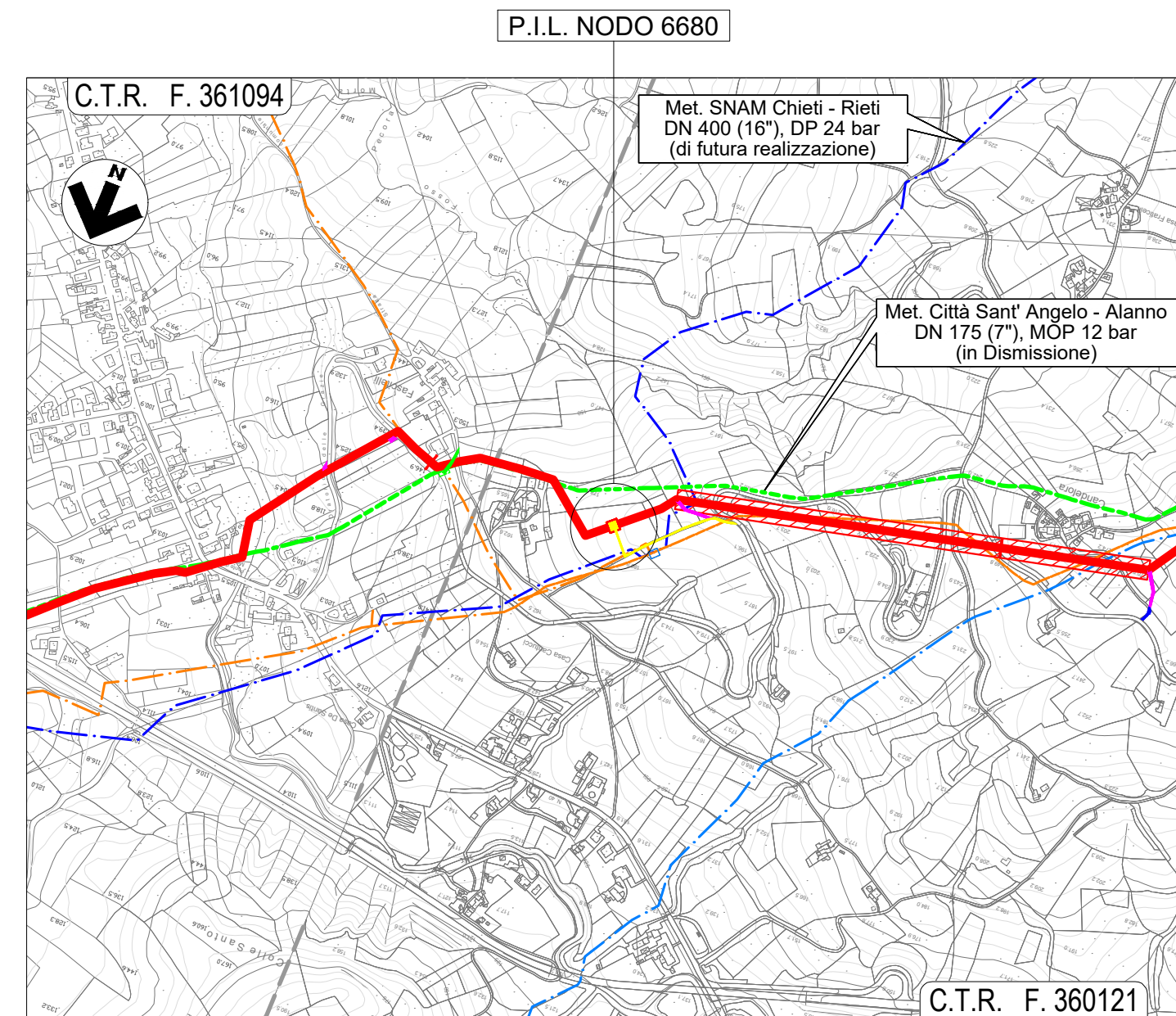
PLANIMETRIA IMPIANTO - Scala 1:200



COORDINATE RECINZIONE

SPIGOLO	NORD	EST
A	4682275.685	417266.336
B	4682279.008	417270.123
C	4682273.139	417268.571
D	4682276.461	417272.358

COROGRAFIA - Scala 1:10000



LEGENDA:

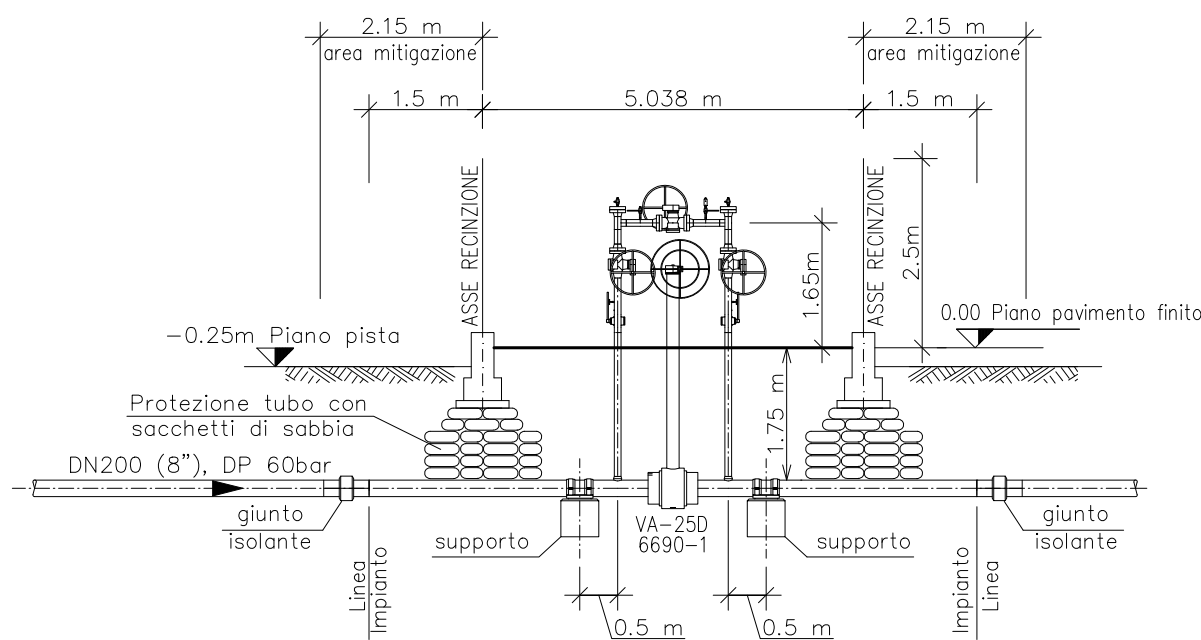
- Metanodotto in progetto
- Metanodotto da dismettere
- Metanodotti SGI esistenti
- Altri Metanodotti esistenti
- Strada di accesso all'impianto
- Adeguamento strade esistenti

NOTE:

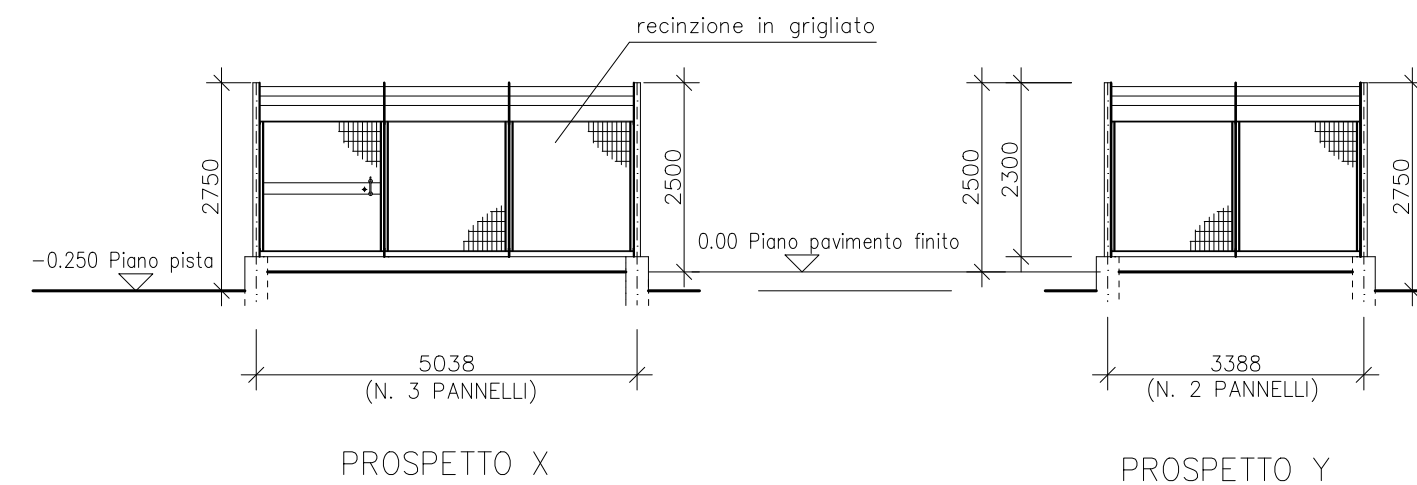
1. L'IMPIANTO DEVE ESSERE REALIZZATO SU UN PIANO ORIZZONTALE.
2. TUTTE LE DIMENSIONI SONO ESPRESSE IN MILLIMETRI (mm) SE NON DIVERSAMENTE INDICATO.
3. TUTTE LE QUOTE IN ELEVAZIONE SONO RIFERITE ALLE QUOTA 0.00 DEL PIANO PAVIMENTO FINITO.
4. L'ELEVAZIONE 0.00 PIANO PAVIMENTO FINITO CORRISPONDE A 188.50 S.L.M.M.
5. TUTTE LE DIMENSIONI E TUTTE LE ELEVAZIONI SONO DA VERIFICARE IN CANTIERE.
6. LE DIMENSIONI E LE COORDINATE SONO RIFERITE ALL'ASSE RECINZIONE.

REV.	DATA	DESCRIZIONE	ELABORATO	VERIFICATO	APPROVATO
01	17/02/23	EMISSIONE PER INTEGRAZIONI	G. TORELLI	F.FRANCESCONE	F. BANCÌ
0	11/02/21	EMISSIONE PER COMMENTI	G. TORELLI	F.FRANCESCONE	F. BANCÌ
			COMMESSA 5719	UNITA' 001	
METANODOTTO CITTA' SANT'ANGELO - ALANNO			DISEGNO P-IM-D-1604		
			REVISIONE 01		
SCHEDA IMPIANTO - Cameretta Nodo 6680 - P.I.L. Comune di Alanno (PE)			FG. 26	DI 27	
			SCALA 1:100 / 200		

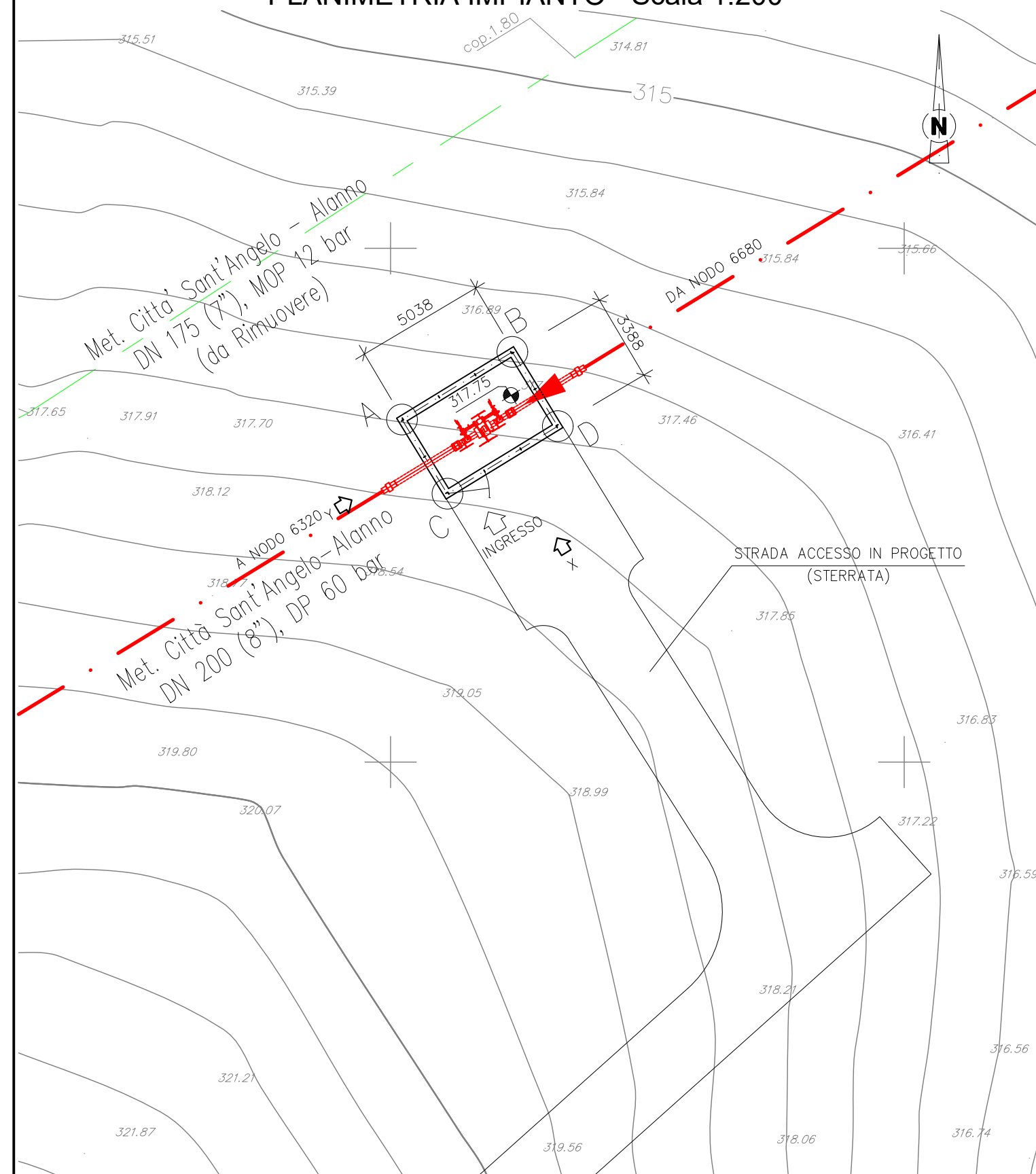
PROFILO LONGITUDINALE - Scala 1:100



PROSPETTI - Scala 1:100



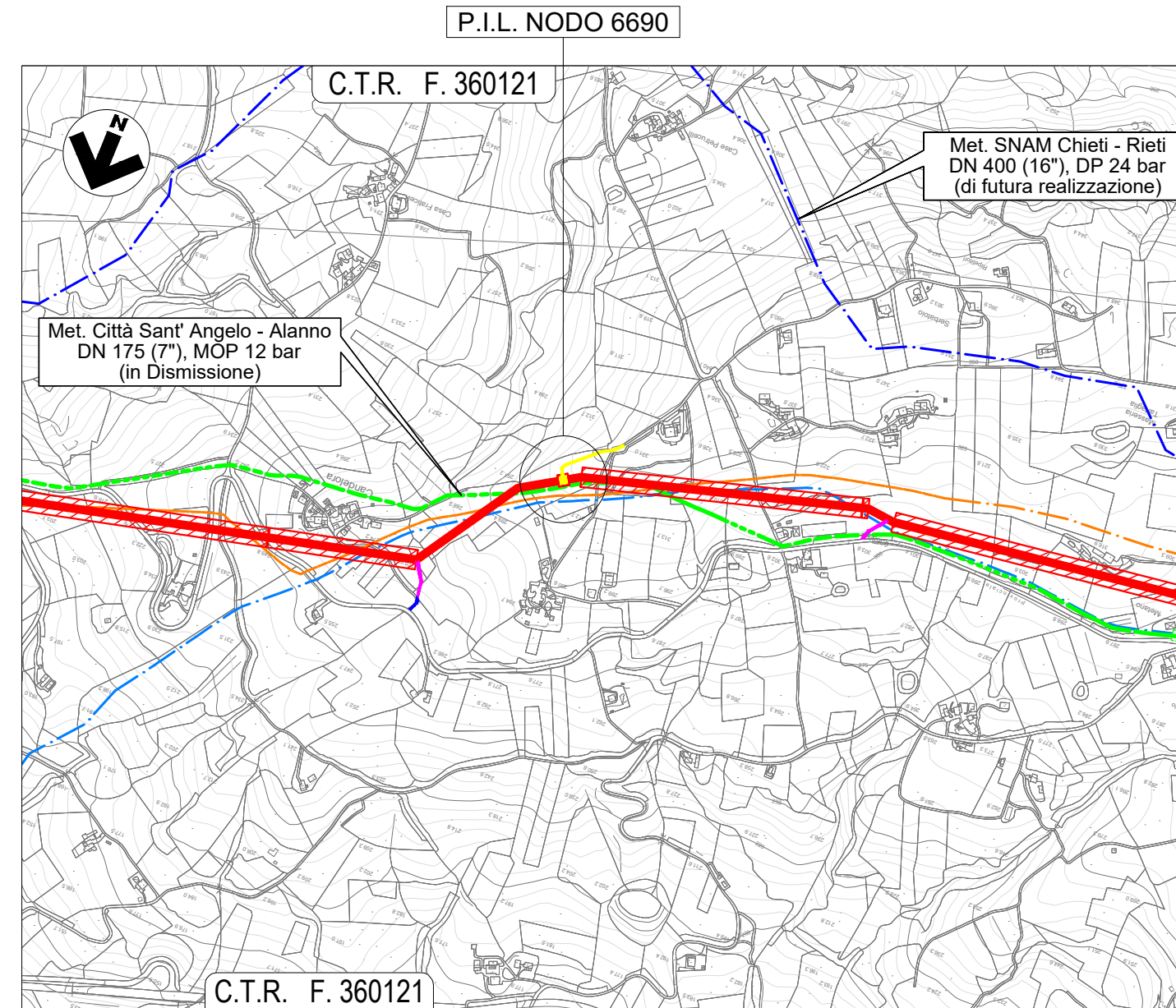
PLANIMETRIA IMPIANTO - Scala 1:200



COORDINATE RECINZIONE

SPIGOLO	NORD	EST
A	4681813.335	416260.441
B	4681815.966	416264.738
C	4681810.446	416262.211
D	4681813.077	416266.507

COROGRAFIA - Scala 1:10000



LEGENDA:

- Metanodotto in progetto
- - - Metanodotto da dismettere
- - - Metanodotti SGI esistenti
- - - Altri Metanodotti esistenti
- Strada di accesso all'impianto
- Adeguamento strade esistenti

NOTE:

1. L'IMPIANTO DEVE ESSERE REALIZZATO SU UN PIANO ORIZZONTALE.
2. TUTTE LE DIMENSIONI SONO ESPRESSE IN MILLIMETRI (mm) SE NON DIVERSAMENTE INDICATO.
3. TUTTE LE QUOTE IN ELEVAZIONE SONO RIFERITE ALLE QUOTA 0.00 DEL PIANO PAVIMENTO FINITO.
4. L'ELEVAZIONE 0.00 PIANO PAVIMENTO FINITO CORRISPONDE A 317.75 S.L.M.M.
5. TUTTE LE DIMENSIONI E TUTTE LE ELEVAZIONI SONO DA VERIFICARE IN CANTIERE.
6. LE DIMENSIONI E LE COORDINATE SONO RIFERITE ALL'ASSE RECINZIONE.

REV.	DATA	DESCRIZIONE	ELABORATO	VERIFICATO	APPROVATO
01	17/02/23	EMISSIONE PER INTEGRAZIONI	G. TORELLI	F.FRANCESCO	F. BANCÌ
0	11/02/21	EMISSIONE PER ENTI	G. TORELLI	F.FRANCESCO	F. BANCÌ
			COMMESSA 5719	UNITA' 001	
METANODOTTO CITTA' SANT'ANGELO - ALANNO			DISEGNO P-IM-D-1604		
			REVISIONE 01		
SCHEDA IMPIANTO - Cameretta Nodo 6690 - P.I.L. Comune di Alanno (PE)			FG. 27	DI 27	
			SCALA	1:100 / 200	