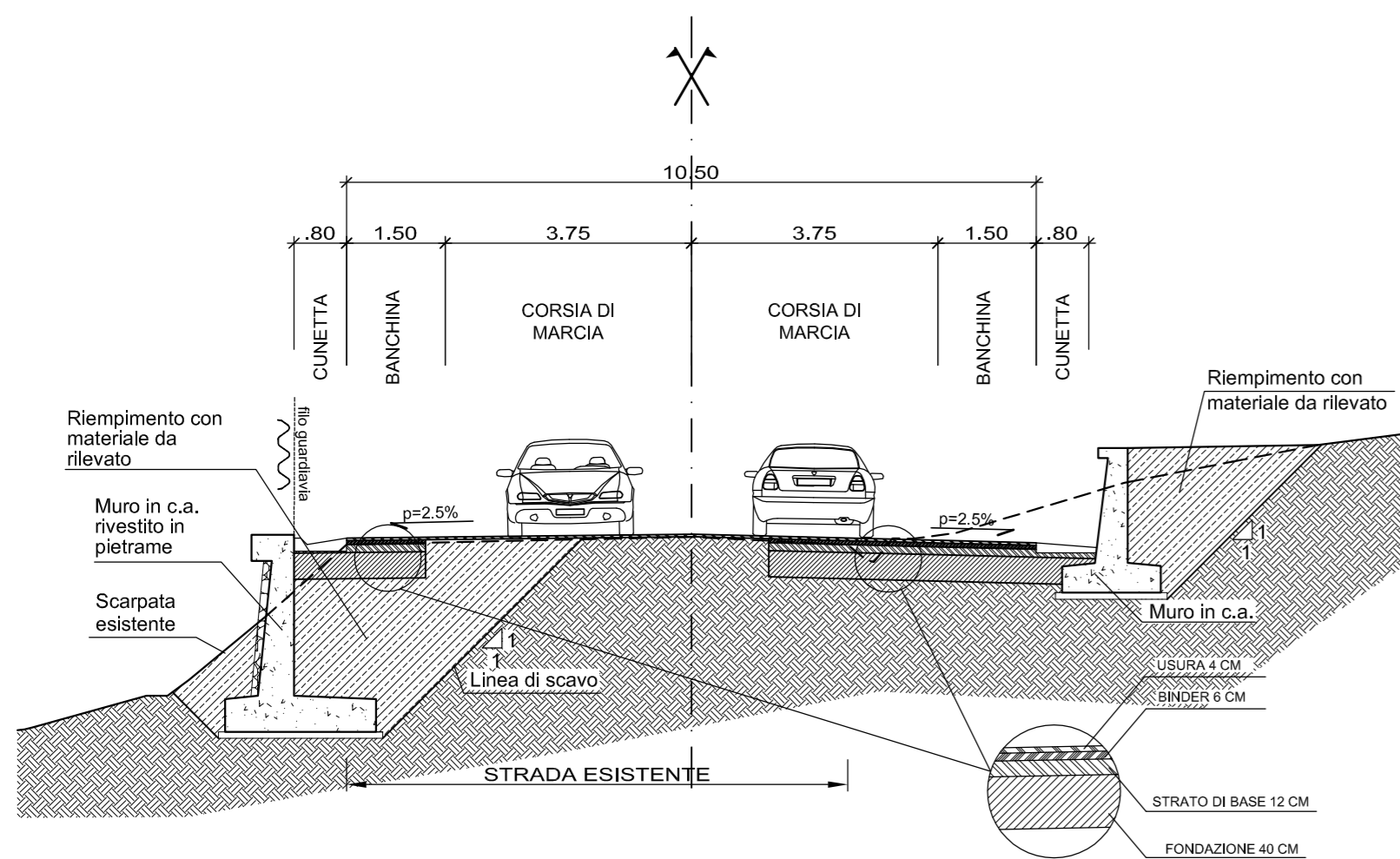
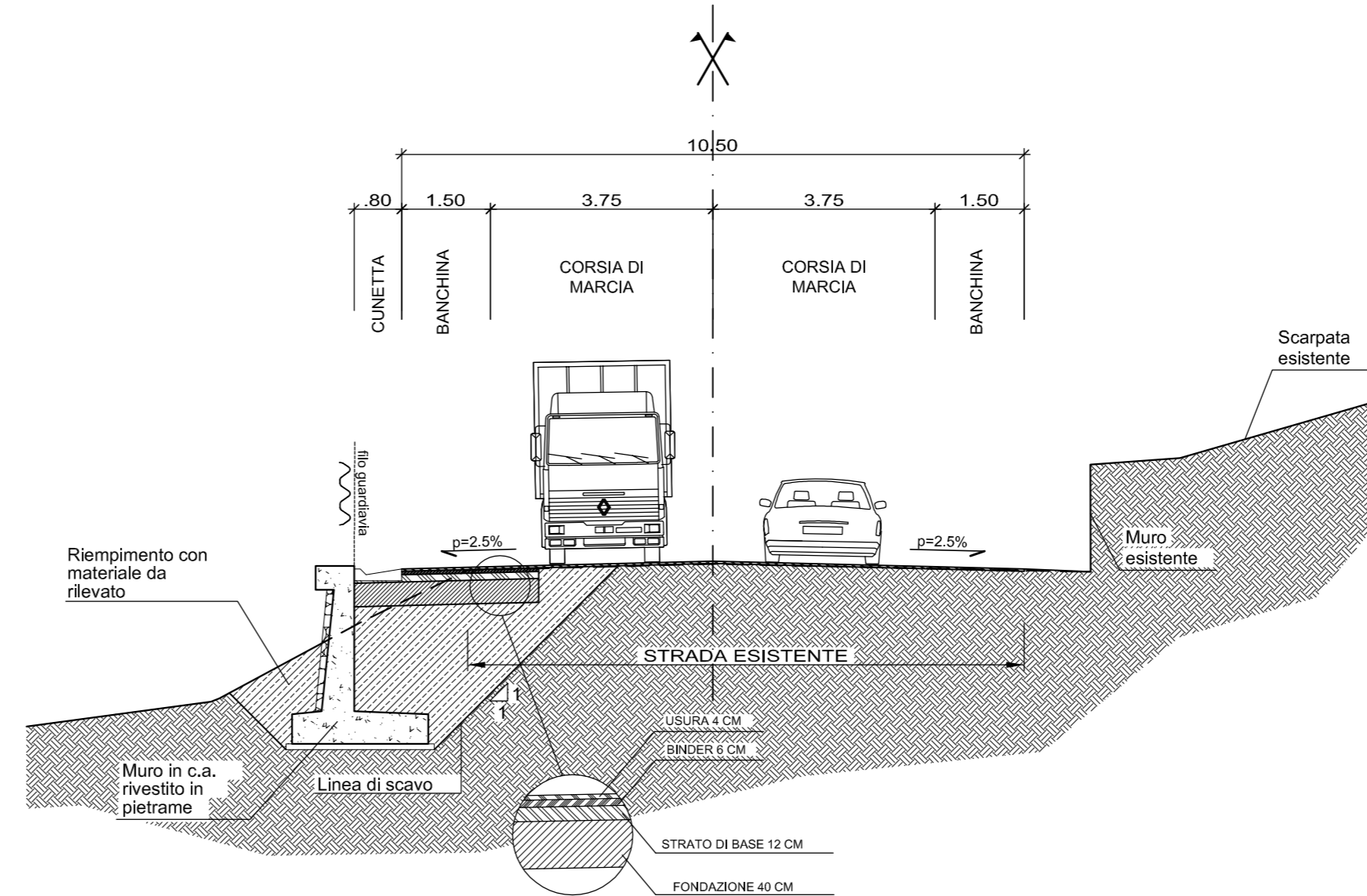


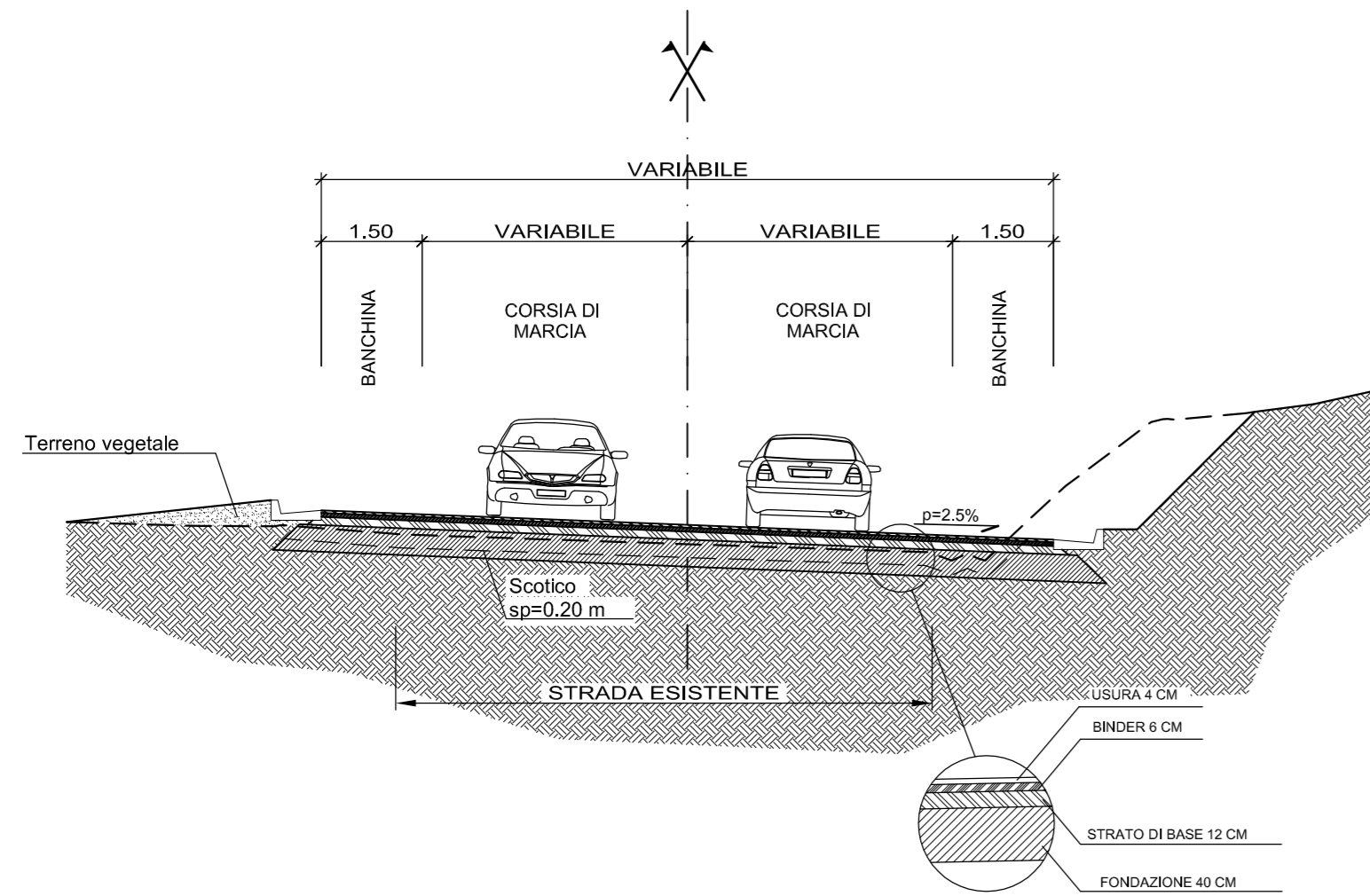
SEZIONE TIPO
CON MURI DI SOSTEGNO E CONTRORIPA
scala 1:100



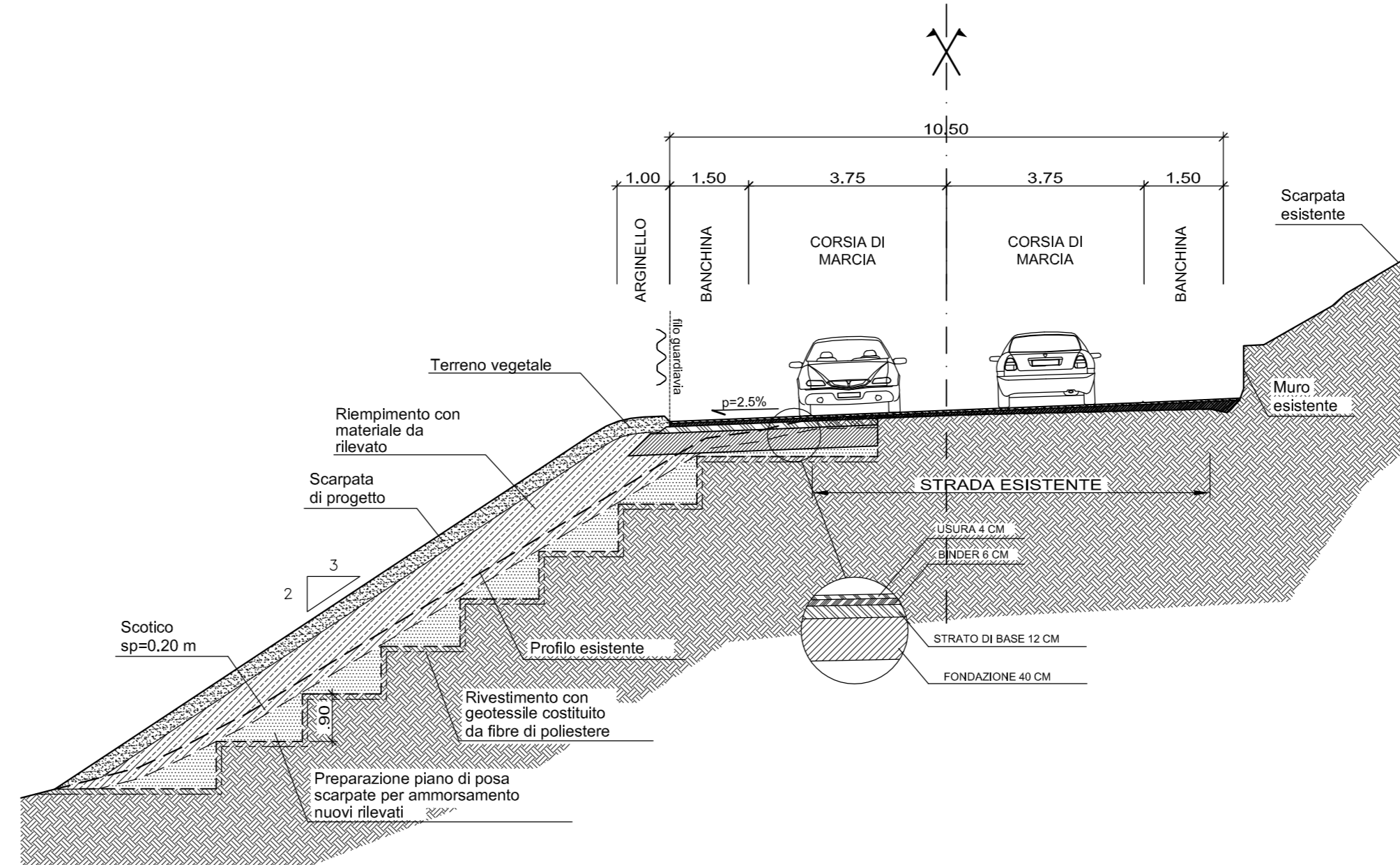
SEZIONE TIPO
CON MURO DI SOSTEGNO
scala 1:100



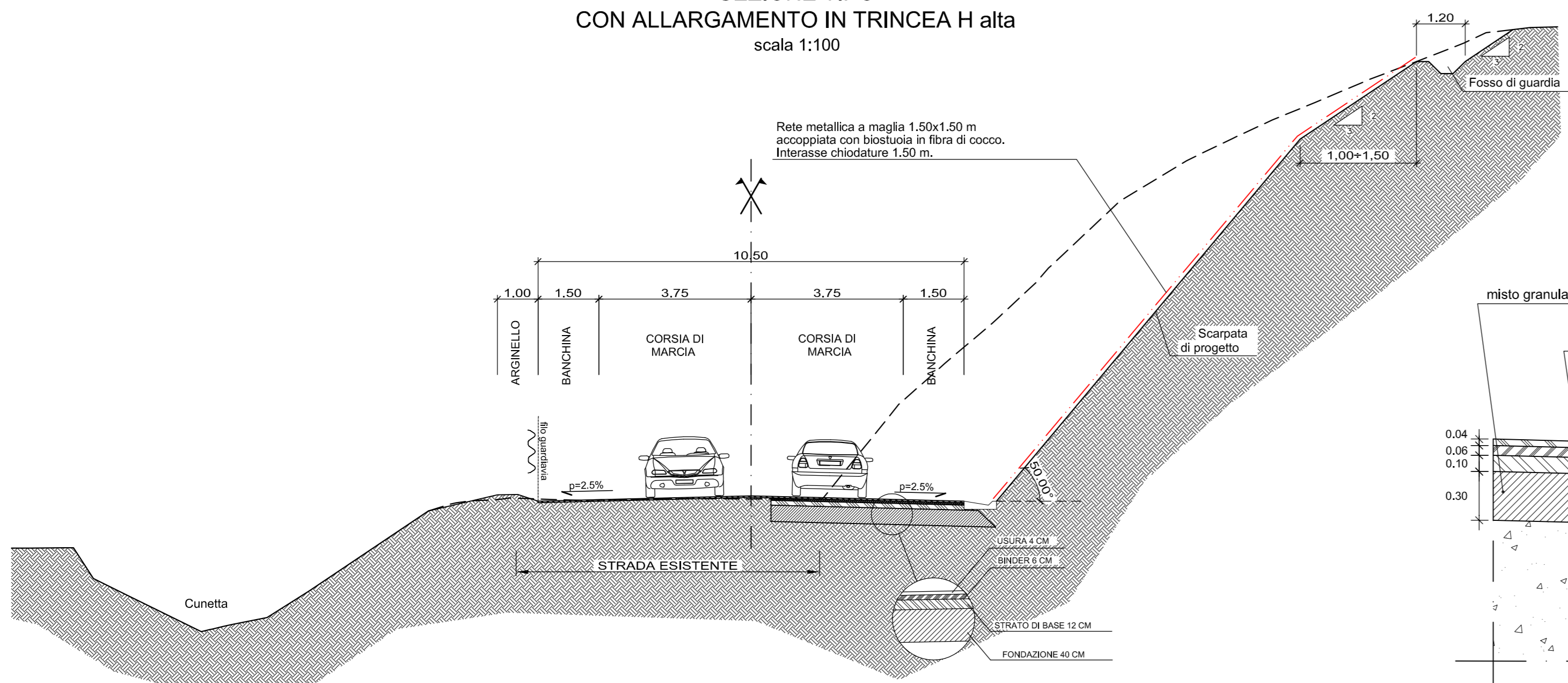
SEZIONE TIPO
CON ALLARGAMENTO IN TRINCEA H media
scala 1:100



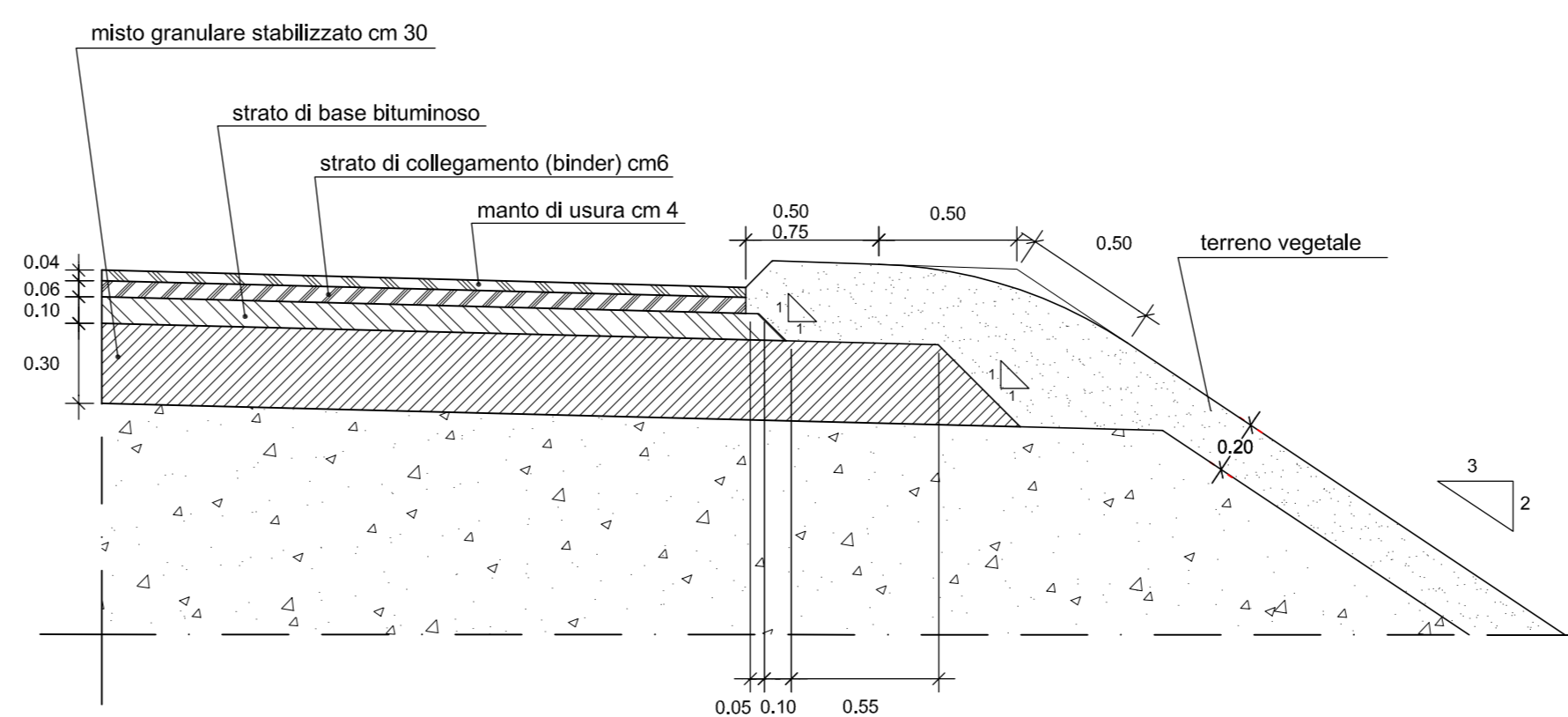
SEZIONE TIPO
CON ALLARGAMENTO IN RILEVATO
scala 1:100



SEZIONE TIPO
CON ALLARGAMENTO IN TRINCEA H alta
scala 1:100



PARTICOLARE ARGINELLO
scala 1:25



COMMITTENTE:



ALTA Sorveglianza:



GENERAL CONTRACTOR:



INFRASTRUTTURE FERROVIARIE STRATEGICHE DEFINITE DALLA
LEGGE OBIETTIVO N.443/01

TRATTA A.V./A.C. TERZO VALICO DEI GIOVI
PROGETTO ESECUTIVO

ADEGUAMENTO S.P. 161 DELLA CRENNA
SEZIONI TIPO

GENERAL CONTRACTOR Cociv Ing. G. Guagnozzi		DIRETTORE LAVORI		SCALA: Varie
COMMESSA IG51	LOTTO 01	FASE E	ENTE CV	TIPO DOC. WZ
OPERA/DISCIPLINA NV210X		PROGR. 001	REV. A	

Rev.	Descrizione emissione	Redatto	Data	Verificato	Data	Progettista Integratore	Data	IL PROGETTISTA
A00	Prima emissione	Errevis	25/09/2012	Ing. F. Colla	27/09/2012	E. Pagani	28/09/2012	Ing. E. Ghislandi

