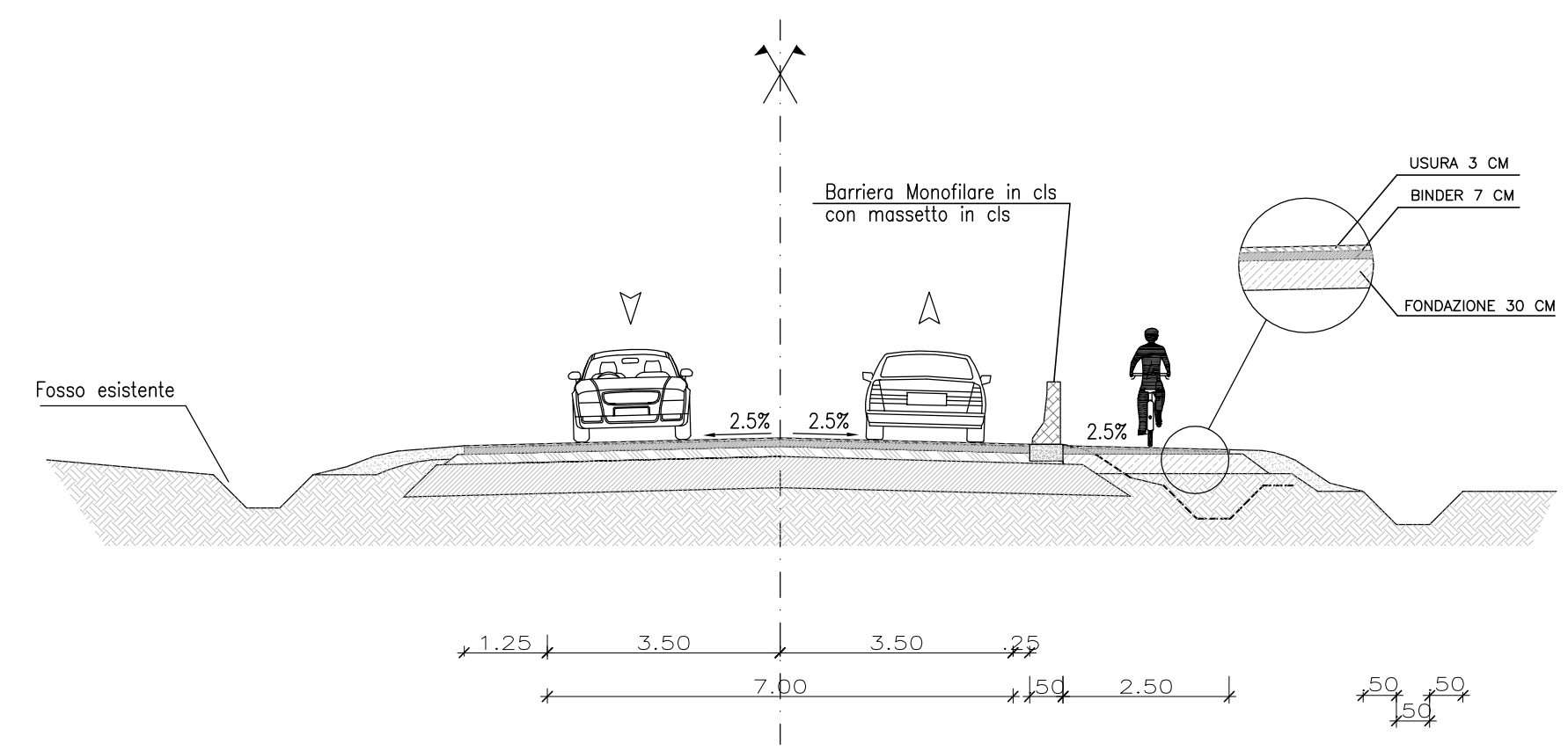


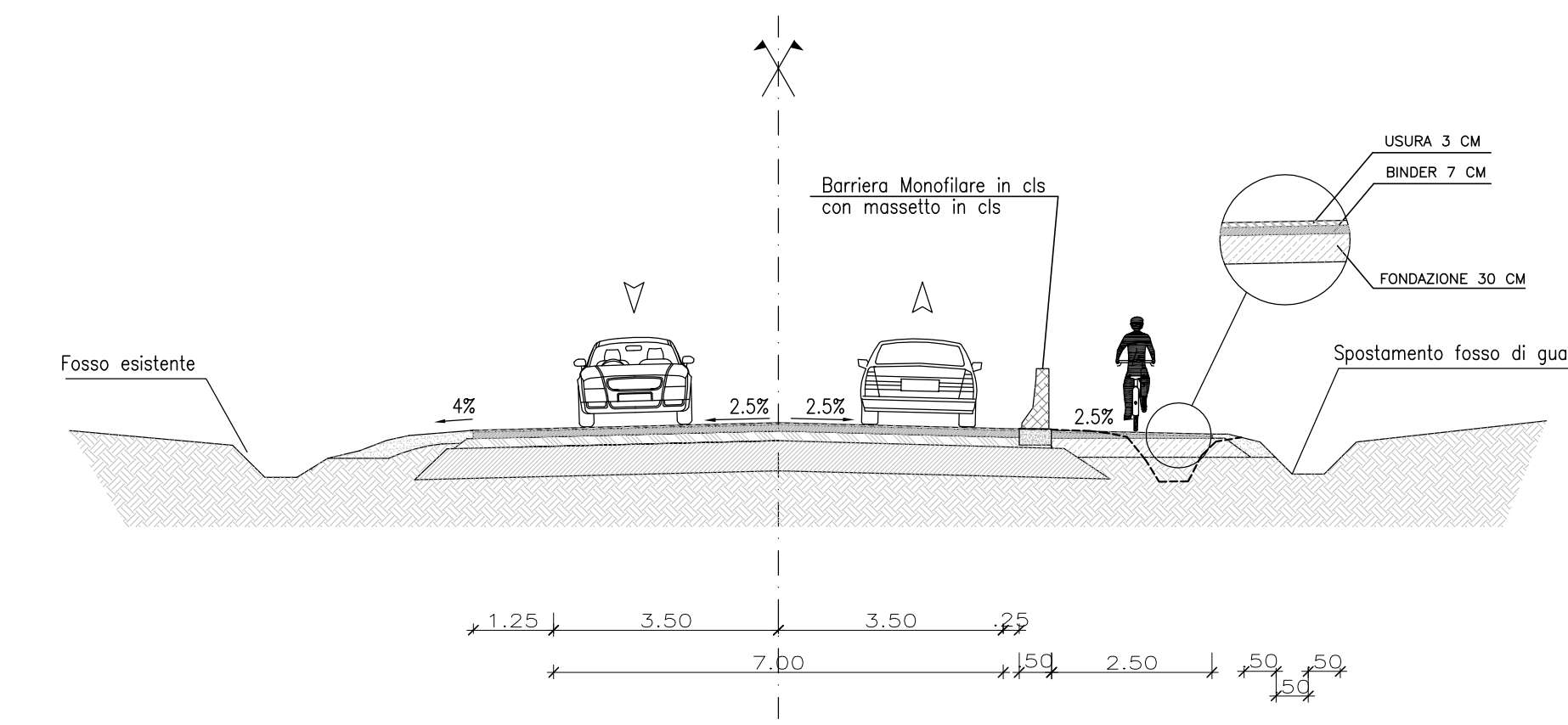
SEZIONE TRASVERSALE TIPO C-C

SCALA 1:100



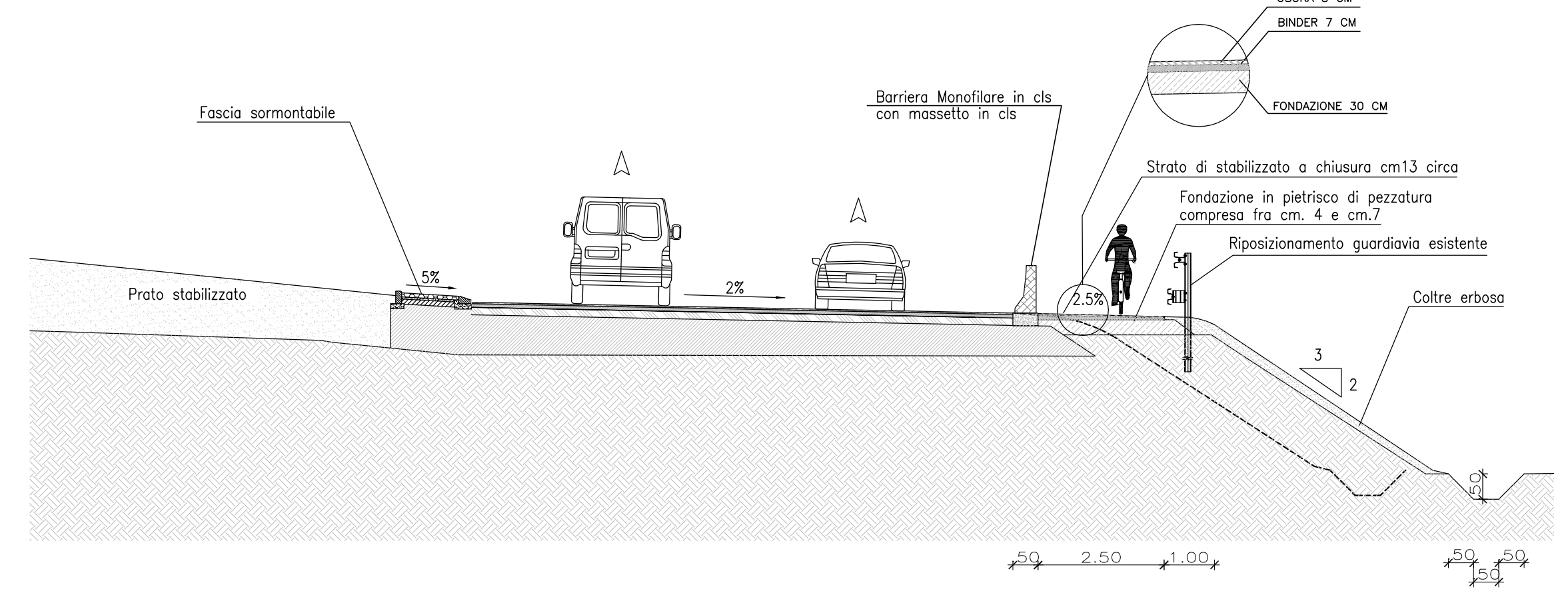
SEZIONE TRASVERSALE TIPO B-B

SCALA 1:100



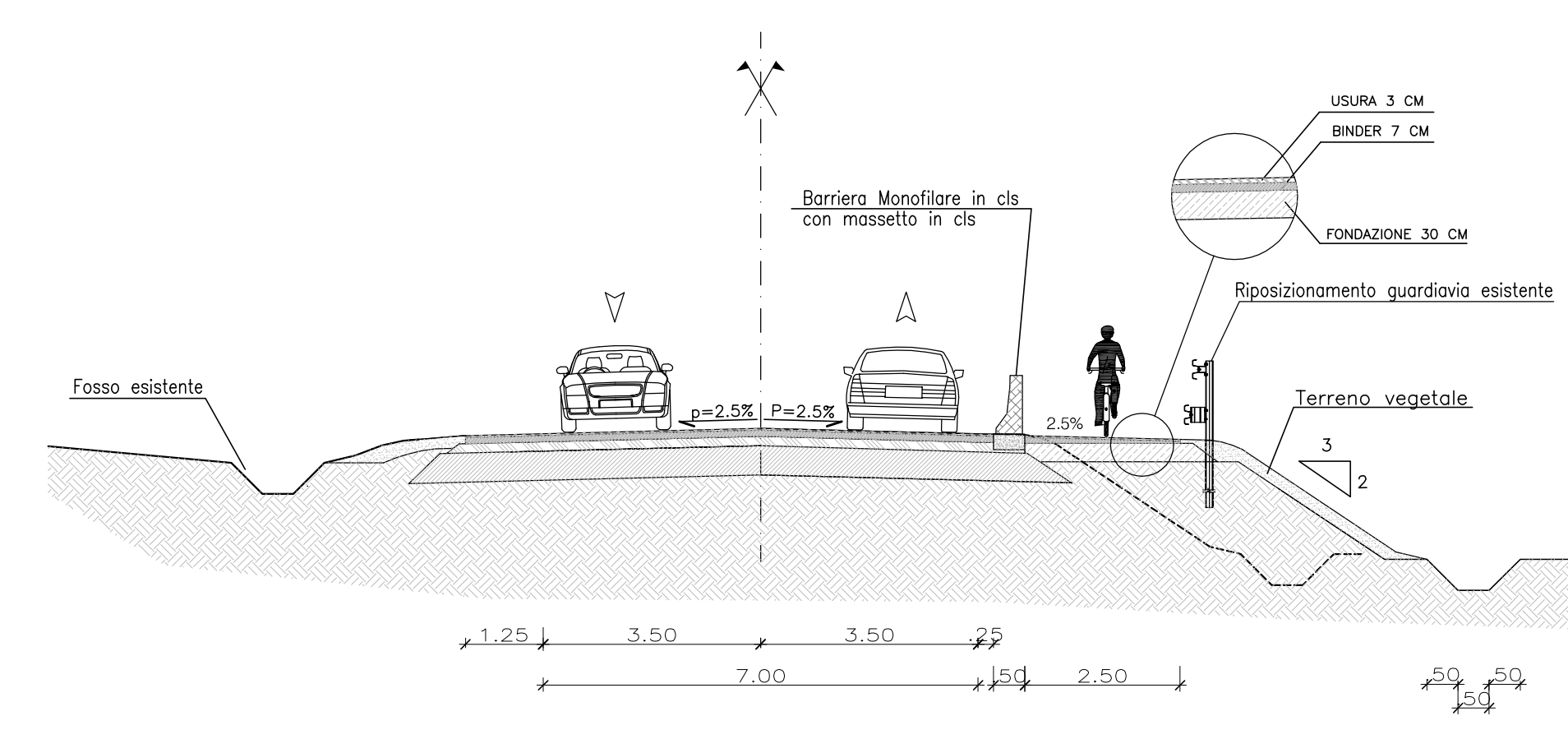
SEZIONE TRASVERSALE TIPO E-E

SCALA 1:100



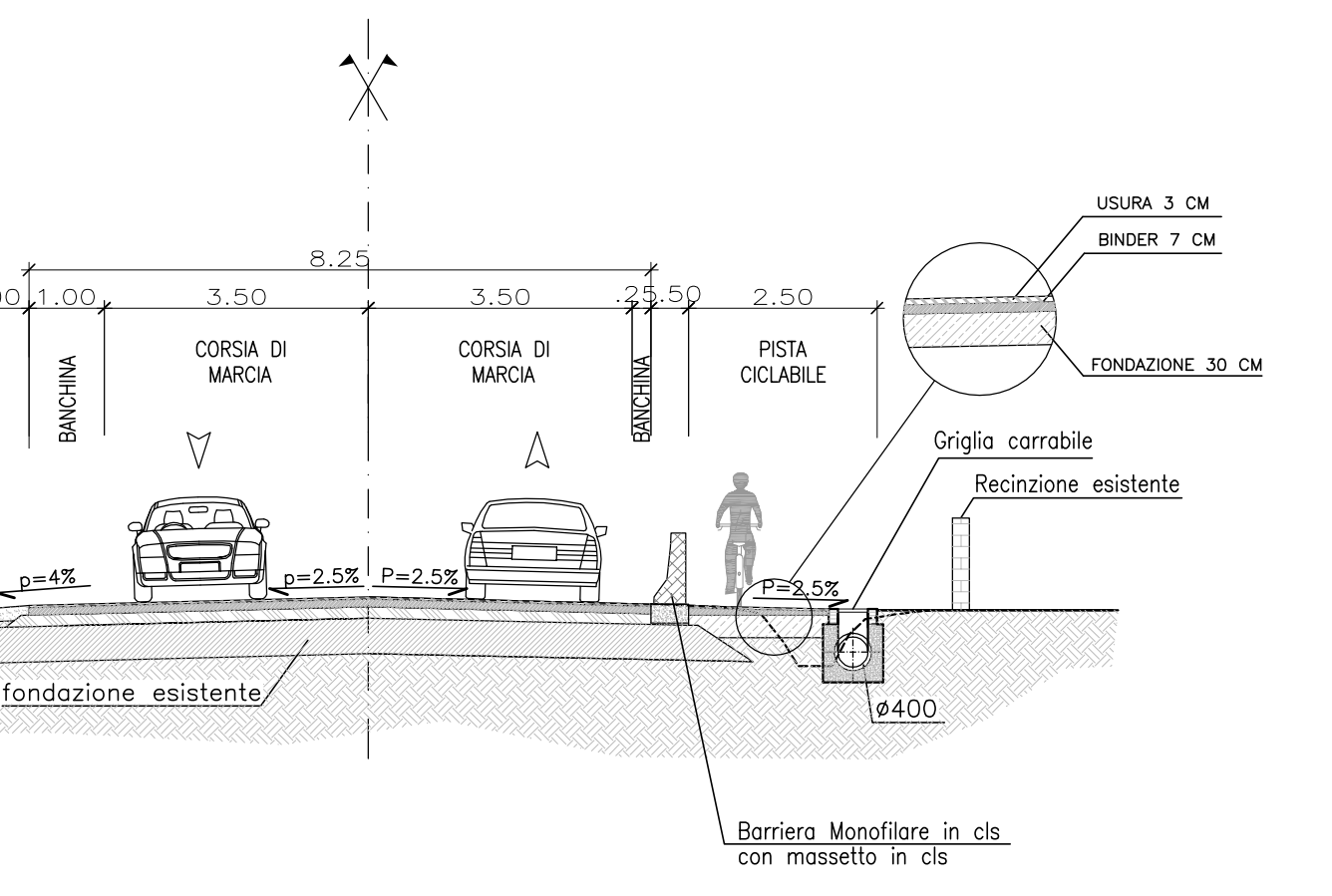
SEZIONE TRASVERSALE TIPO D-D

SCALA 1:100



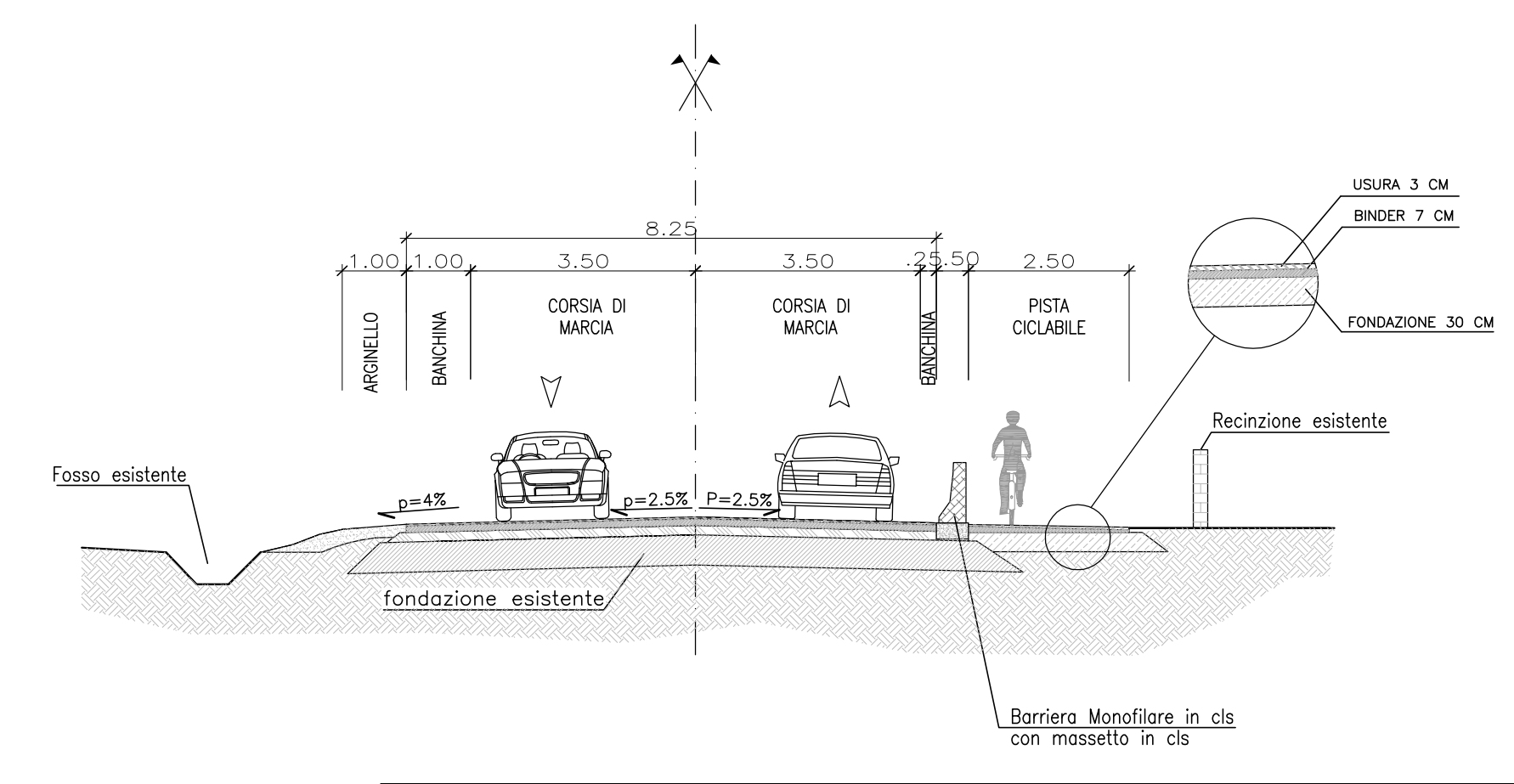
PROVINCIALE SP161 SEZIONE TIPO A-A

SCALA 1:100



PROVINCIALE SP161 SEZIONE TIPO F-F

SCALA 1:100



COMMITTENTE:

ALTA Sorveglianza:

GENERAL CONTRACTOR:

INFRASTRUTTURE FERROVIARIE STRATEGICHE DEFINITE DALLA LEGGE OBIETTIVO N.443/01

TRATTA A.V./A.C. TERZO VALICO DEI GIOVI

PROGETTO ESECUTIVO

ADEGUAMENTO S.P. 161 DELLA CRENNA

SEZIONI TIPO PISTA CICLABILE

GENERAL CONTRACTOR		DIRETTORE LAVORI		SCALA:
Cociv Consorzio Ing. G. Guagnozzi				1:100

COMMESSA	LOTTO	FASE	ENTE	TIPO DOC.	OPERA/DISCIPLINA	PROGR.	REV.
I G 51	01	E	CV	WZ	NV210X	003	A

Rev.	Descrizione emissione	Redatto	Data	Verificato	Data	Progettista Integratore	Data	IL PROGETTISTA
A00	Prima emissione	Errevia	25/09/2012	Ing. F. Colla	27/09/2012	E. Pagani	28/09/2012	Ing. E. Ghislandi