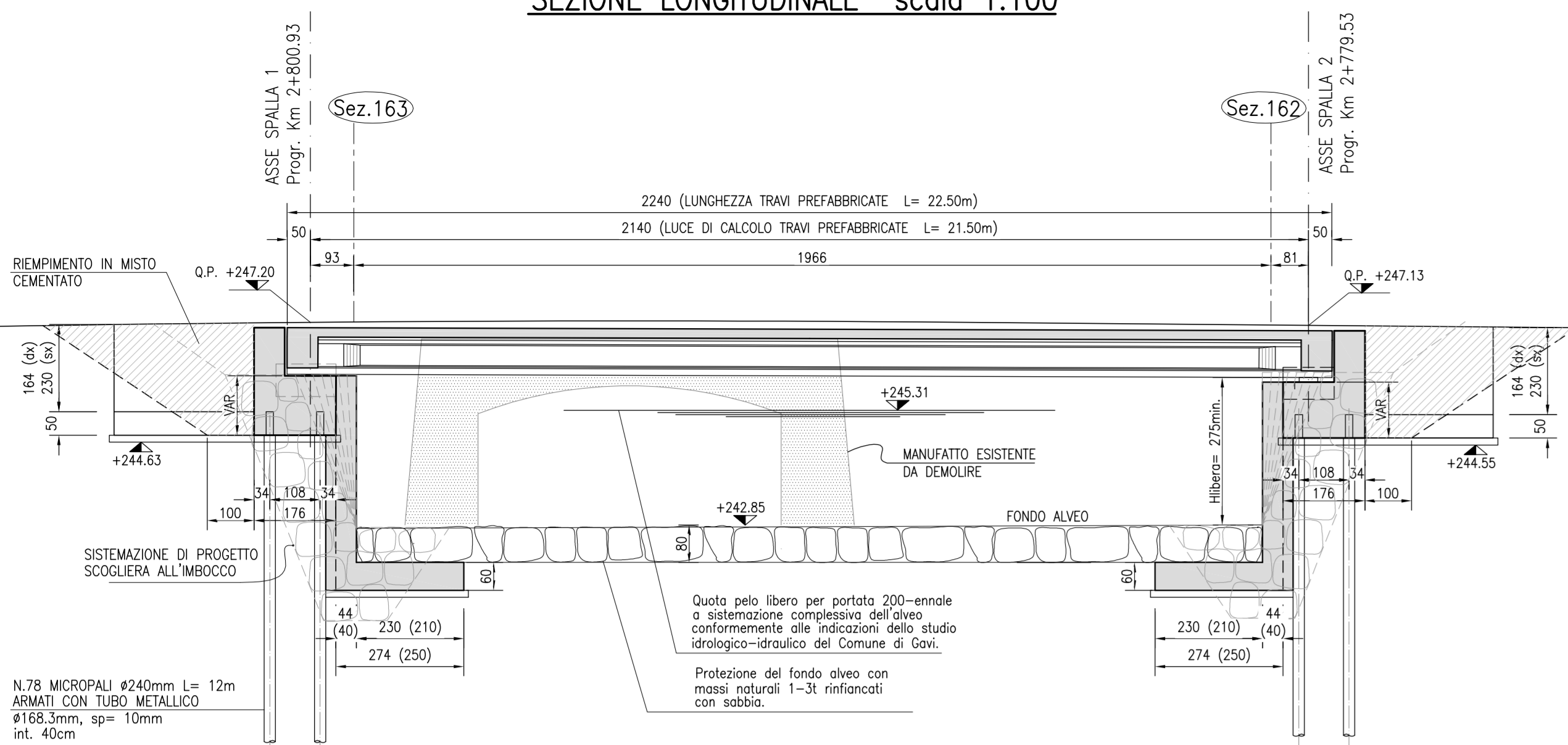
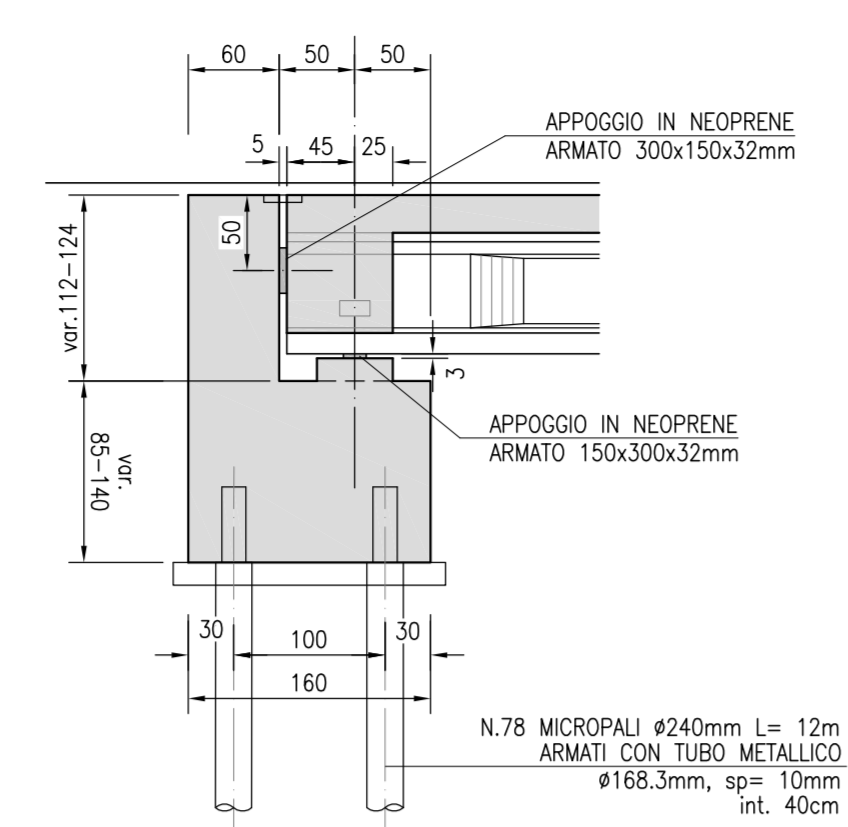


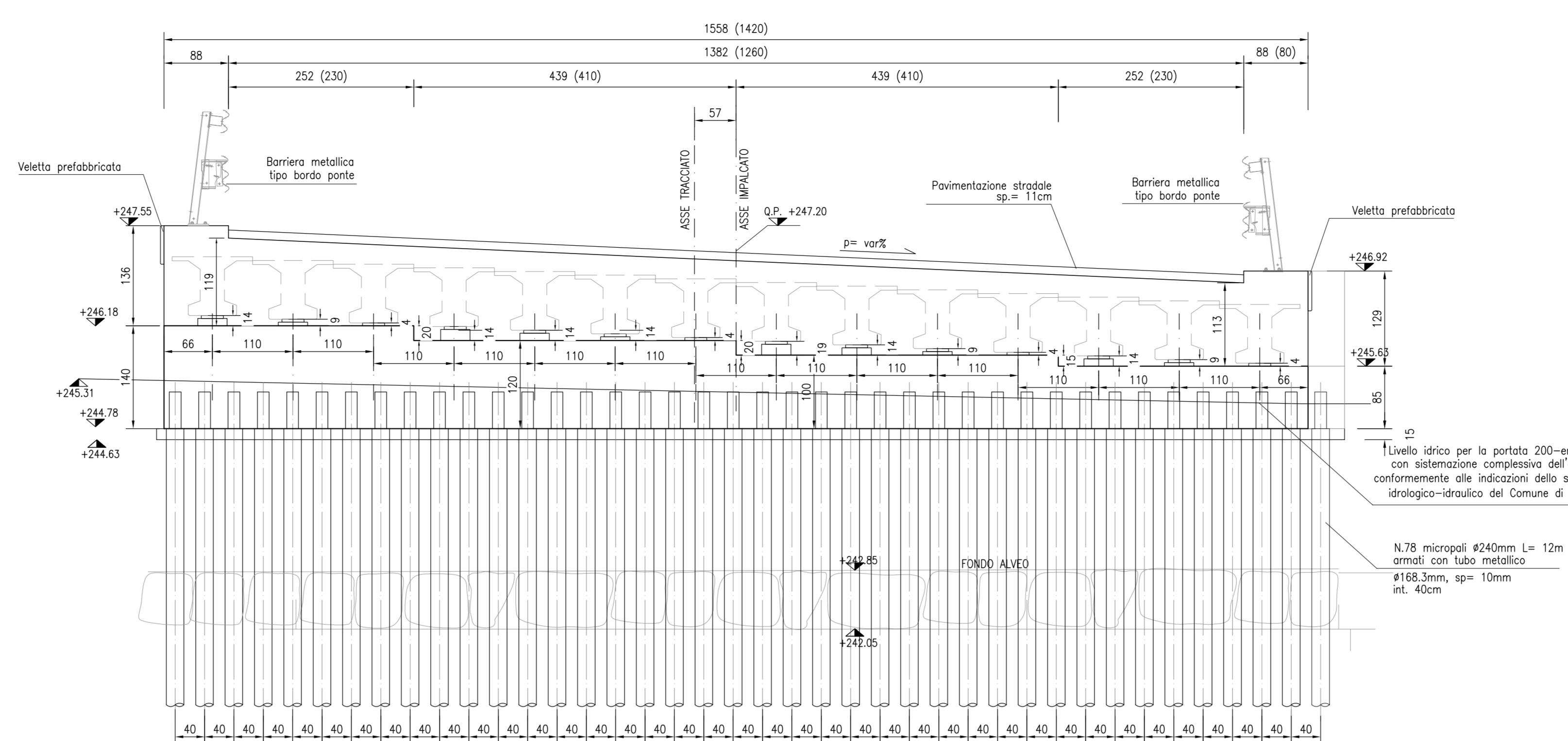
SEZIONE LONGITUDINALE scala 1:100



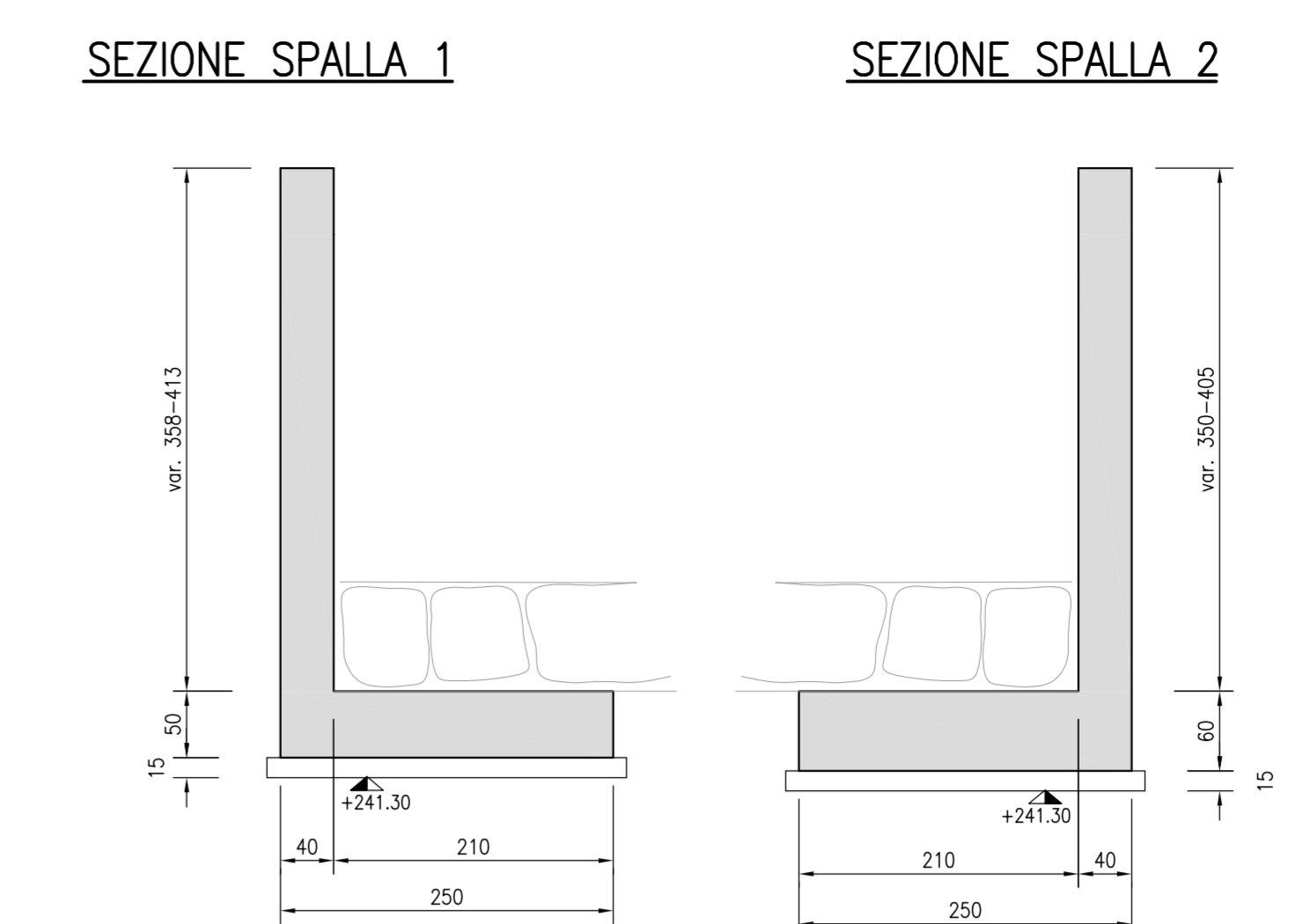
SEZIONE SPALLA IN RETTO scala 1:50



SPALLA 1 - PROSPETTO IN ASSE scala 1:50



MURI ARGINE scala 1:50



CARATTERISTICHE MATERIALI

**CALCESTRUZZI**

**MAGRONE DI PULIZIA E LIVELLAMENTO**

- CLASSE DI RESISTENZA : C12/15
- CONTENUTO MIN. CEMENTO : 150 kg/mc

**MAGRONE PER RINFIANCHI**

- CLASSE DI RESISTENZA : C20/25
- CONTENUTO MIN. CEMENTO : 250 kg/mc

**SPALLE E MURI**

- CLASSE DI RESISTENZA : C28/35
- CLASSE DI ESPOSIZIONE : XC2
- COPRIFERRO : C = 40 mm
- CLASSE DI CONSISTENZA SLUMP : S4
- DIAMETRO MAX AGGREGATO : 32 mm

**SOLETTA IMPALCATO**

- CLASSE DI RESISTENZA : C28/35
- CLASSE DI ESPOSIZIONE : XF1
- COPRIFERRO ESTROVERSO : C = 25 mm
- CLASSE DI CONSISTENZA SLUMP : S4
- DIAMETRO MAX AGGREGATO : 32 mm

**TRAVI PREFABBRICATE**

- CLASSE DI RESISTENZA : C45/55
- RESISTENZA AL TAGLIO TREFOLI Rckj : >= 40 MPa
- COPRIFERRO ARMATURA ORDINARIA : C = 25 mm
- COPRIFERRO ARMATURA PRETESA : C = 40 mm
- CLASSE DI CONSISTENZA SLUMP : S5
- DIAMETRO MAX AGGREGATO : 20 mm

**MICROPALI**

- MISCELA PER INIEZIONI Rck : >= 25 MPa
- CEMENTO : 900 kg/mc

**ARMATURE PER C.A.**

**ACCIAIO PER ARMATURE LENTE**

- PER BARRE : B450C SALDABILE
- RETI ELETTROSALDATE : B450A SALDABILE

**ACCIAIO ARMONICO PER C.A.P.**

**TREFOLI DA Ø16"**

- DIAMETRO NOMINALE : 15,20 mm
- SEZIONE NOMINALE : 139 mmq
- RESISTENZA CARATT. SNERVAMENTO fpk : >1860 N/mmq
- RESISTENZA CARATT. 1% DEFORMAZIONE fp(1)k : >1674 N/mmq
- TENSIONE DI TESATURA : 1400 N/mmq

**ACCIAIO PER MICROPALI**

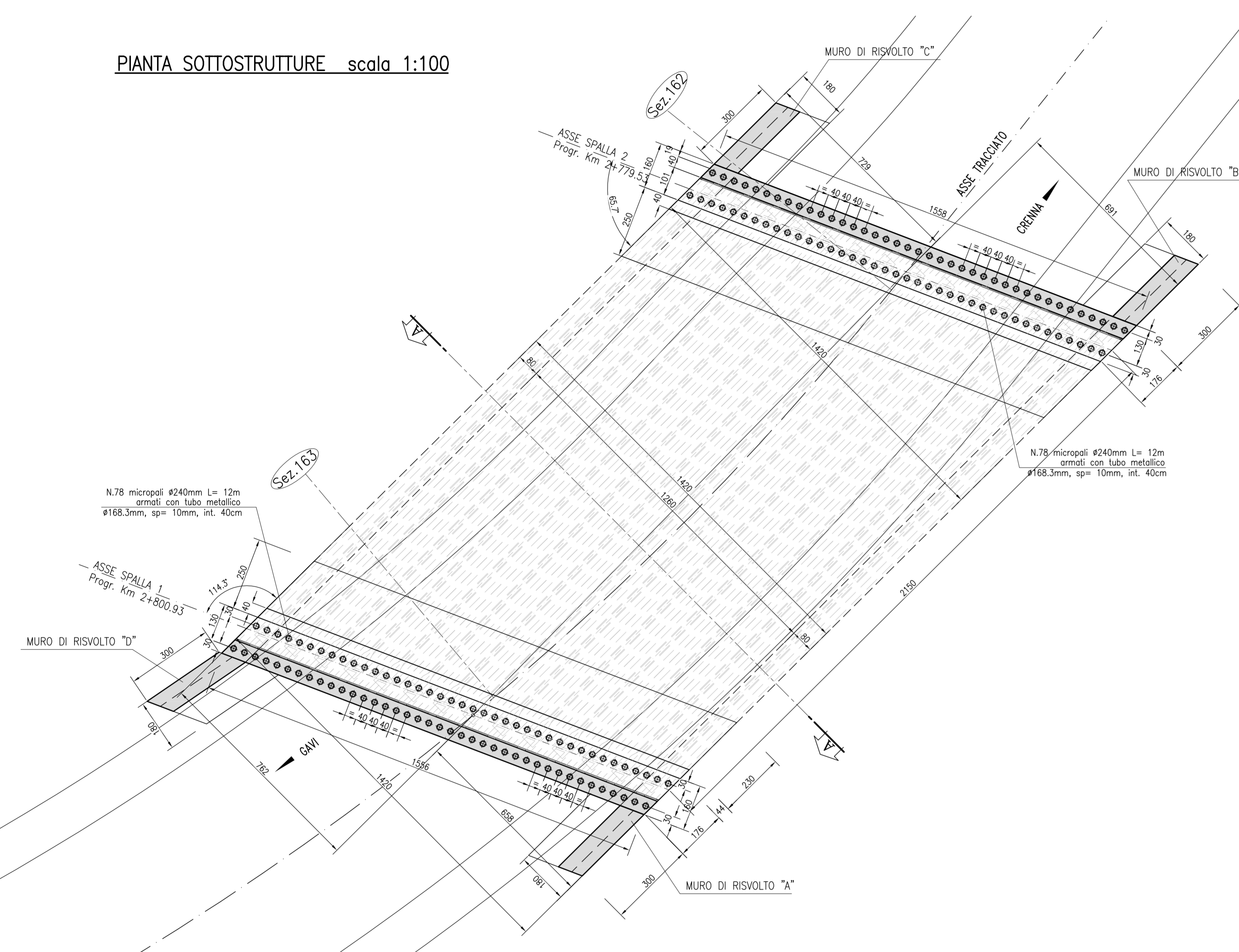
ACCIAIO PER CARPENTERIA METALLICA : S355J0

**IMPERMEABILIZZAZIONI**

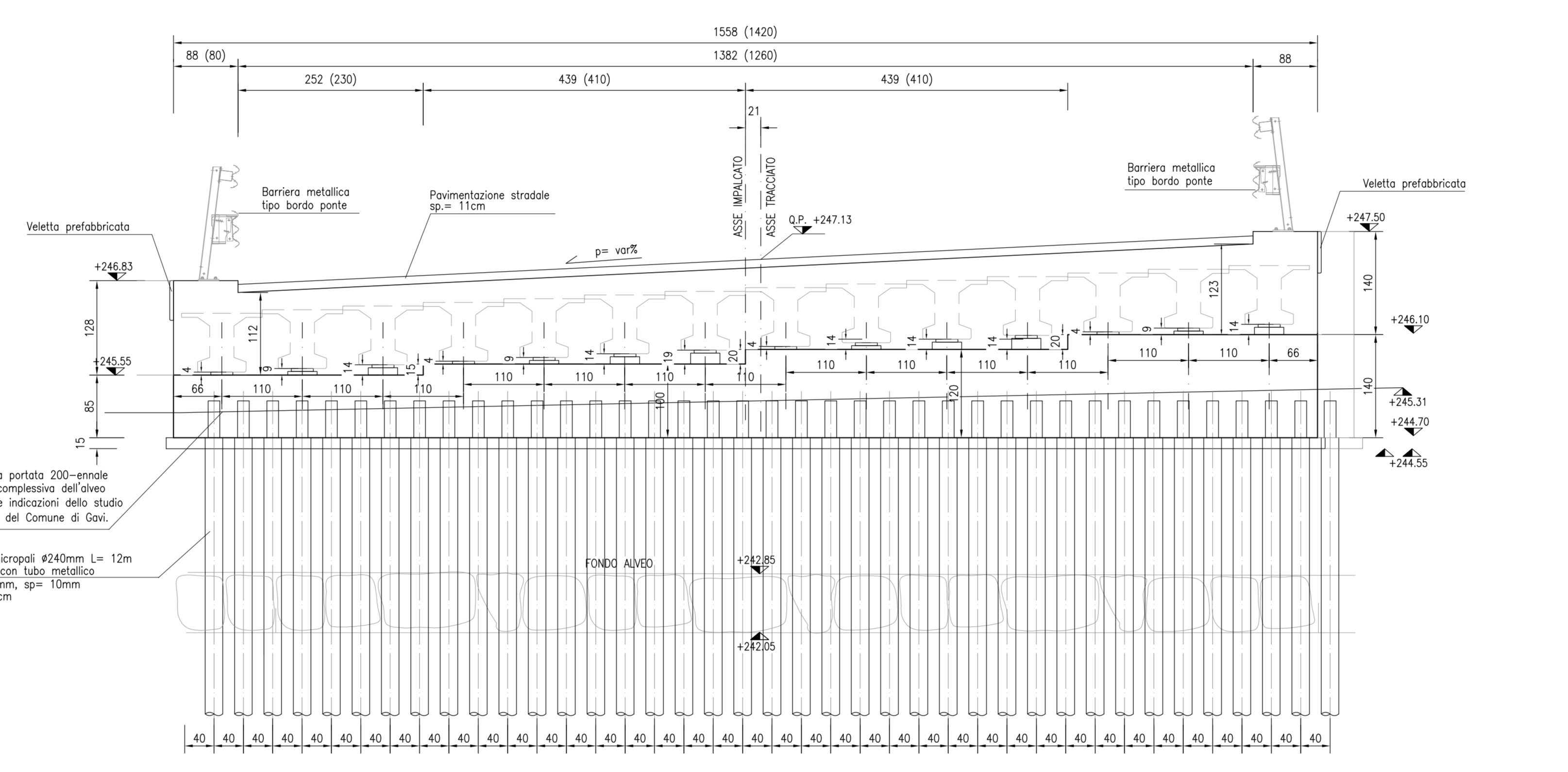
- IMPALCATI: IMPERMEABILIZZAZIONE CON GUAINA PREFORMATA ARMATA CON TESSUTO NON TESSUTO DI POLIESTERE DEL PESO NON INFERIORE A 400g/mq DI sp. 4 mm.

NOTA: LE MISURE INDICATE SONO ESPRESSE IN CENTIMETRI, SALVO DOVE INDICATO

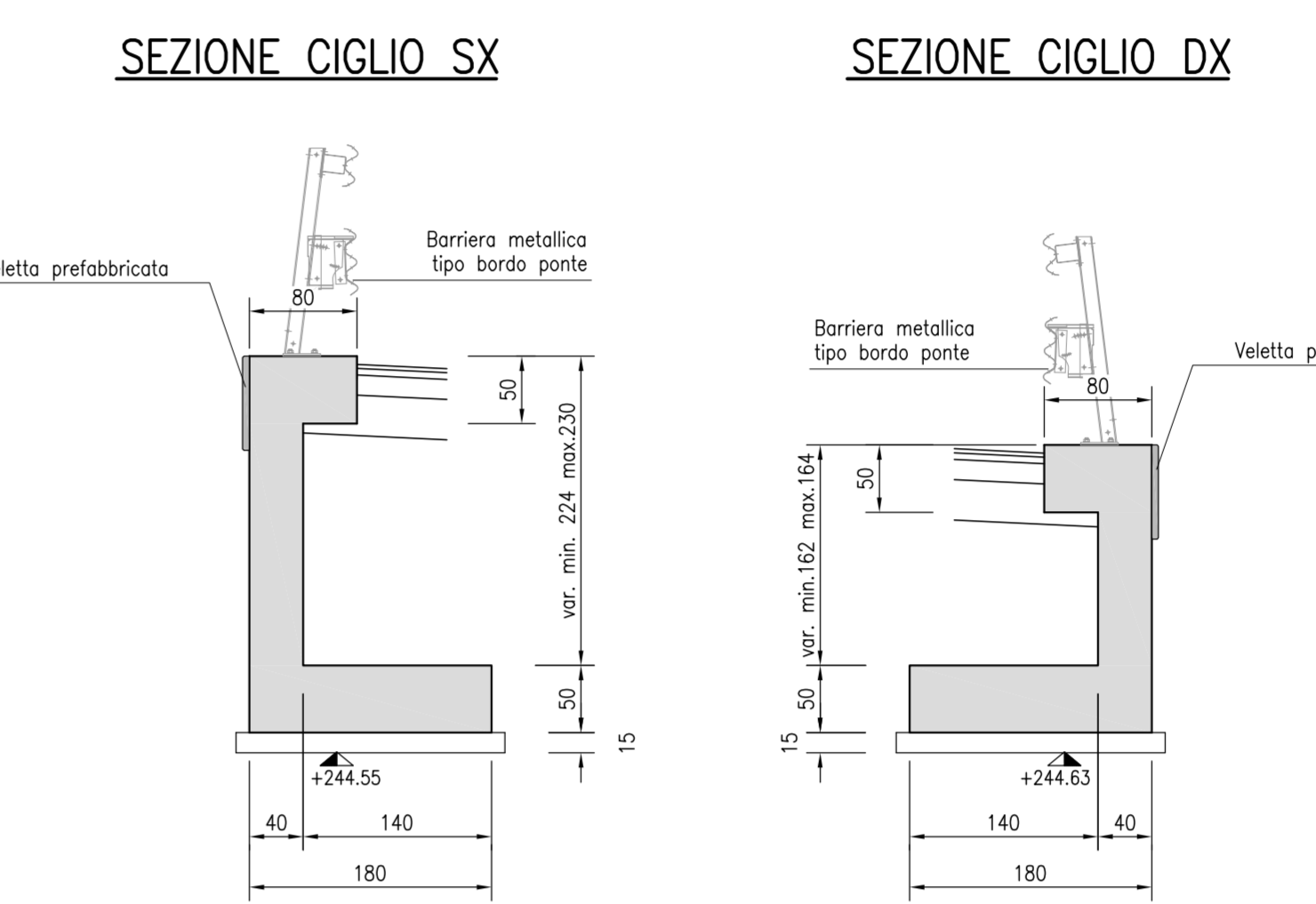
PIANTA SOTTOSTRUTTURE scala 1:100



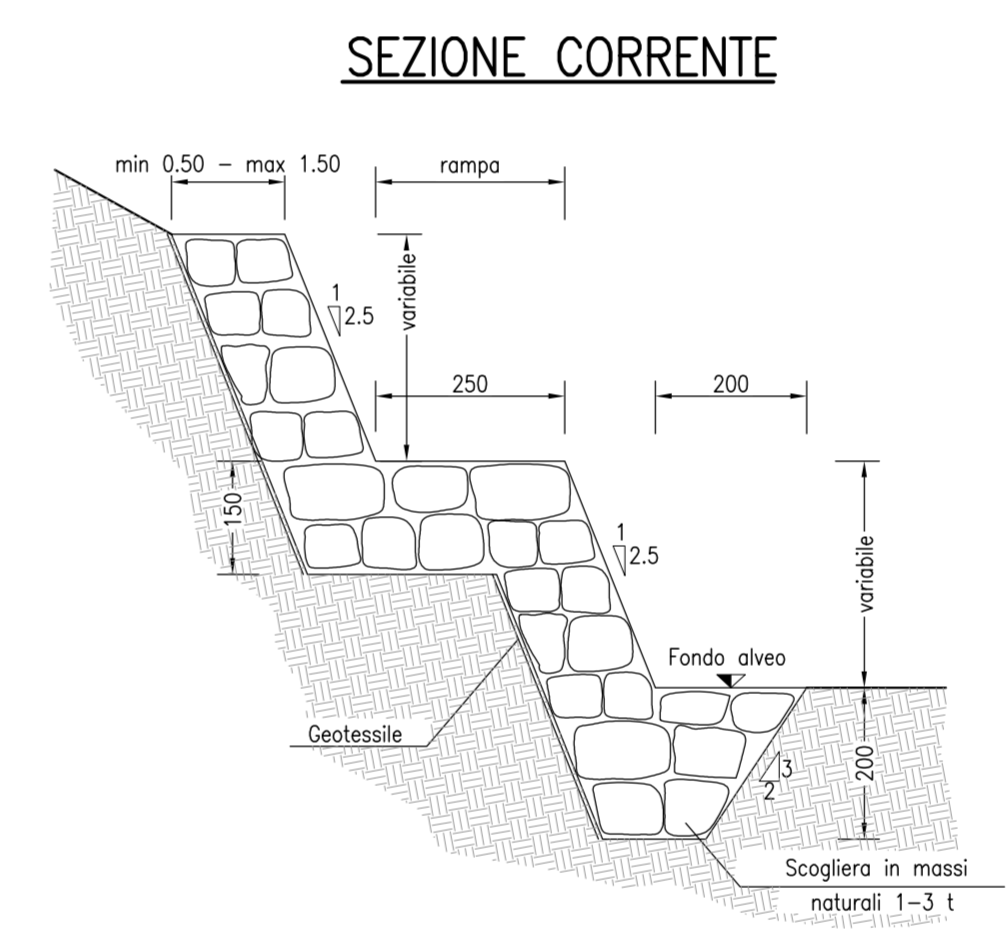
SPALLA 2 - PROSPETTO IN ASSE scala 1:50



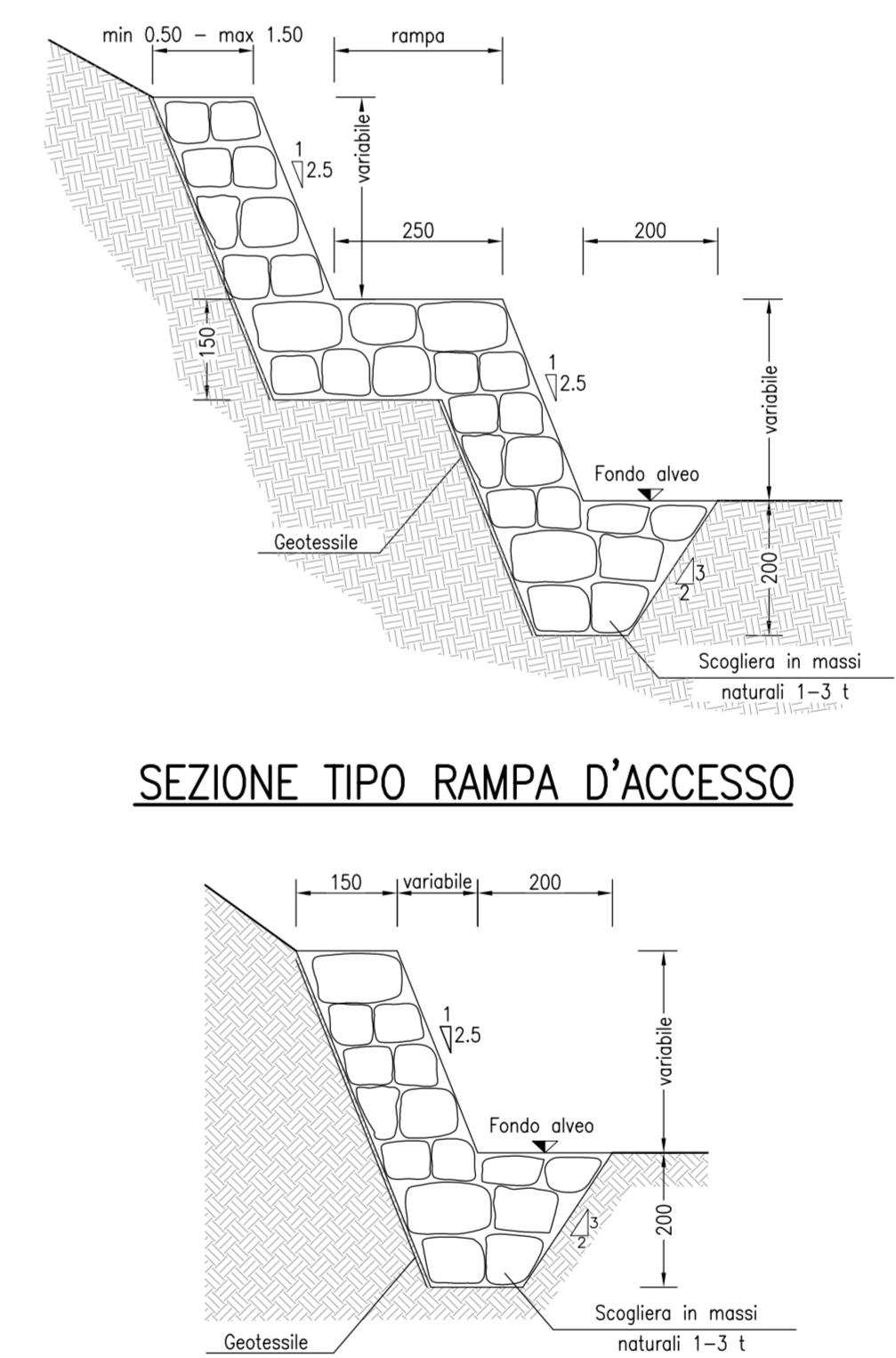
MURI DI RISVOLTO SPALLE scala 1:50



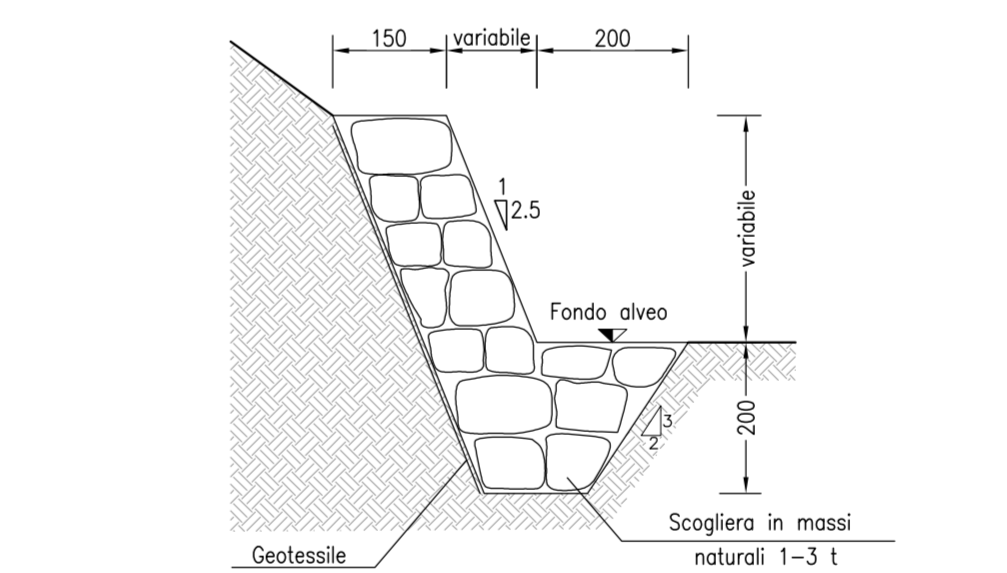
PARTICOLARE SCOGLIERE scala 1:100



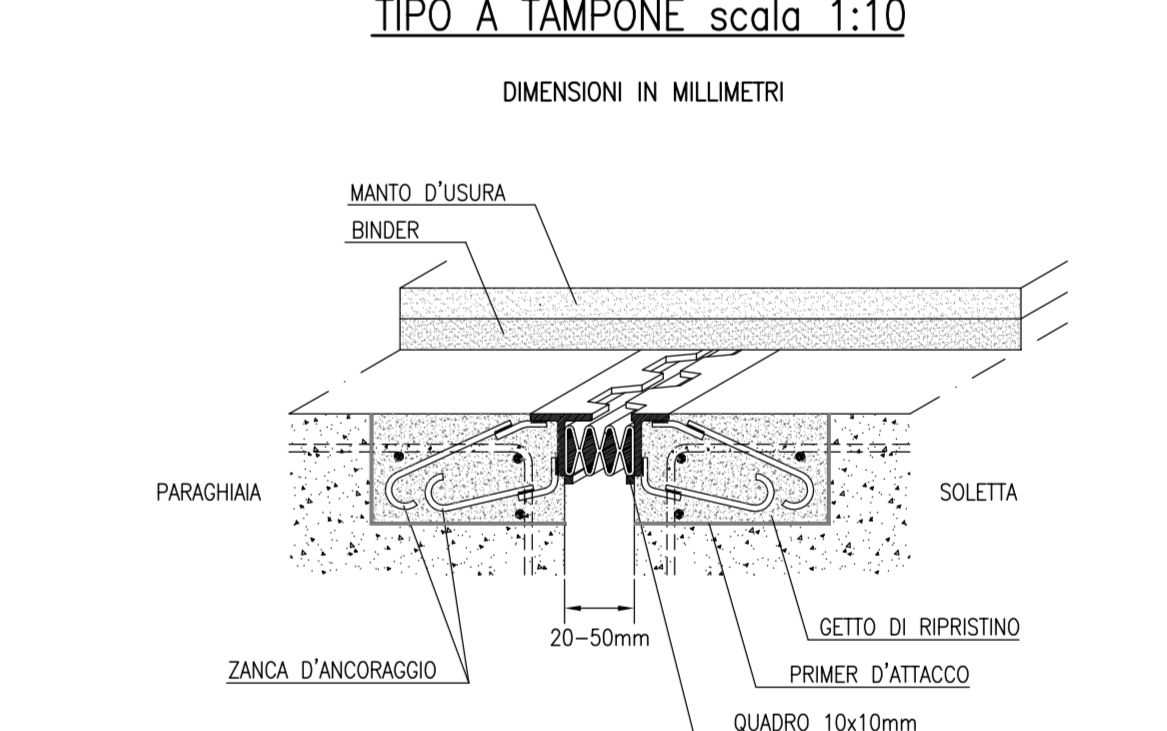
SEZIONE CORRENTE



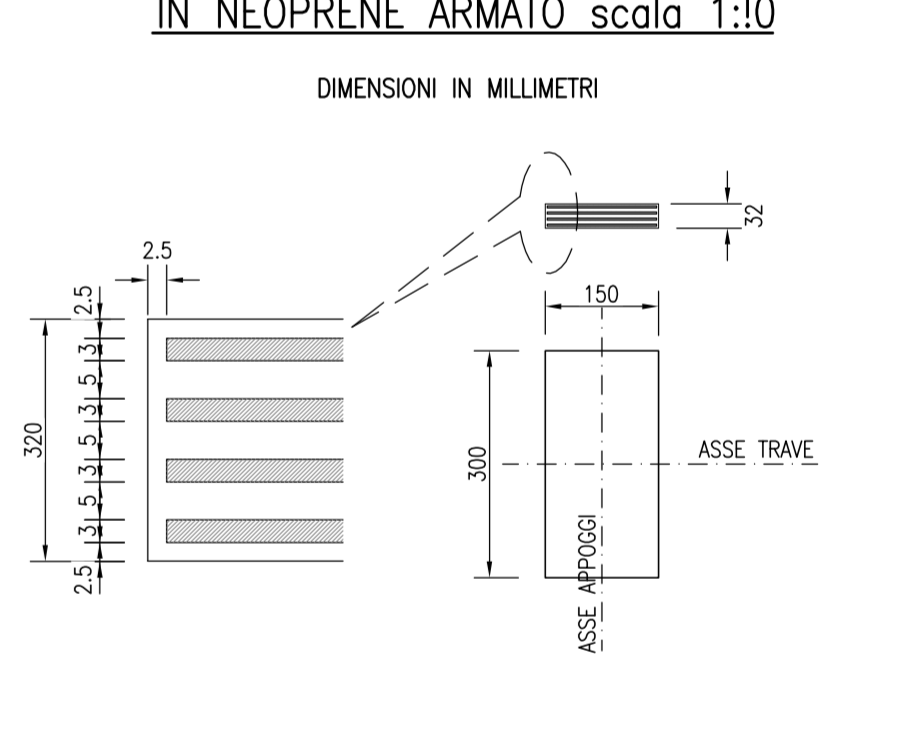
SEZIONE TIPO RAMPA D'ACCESSO



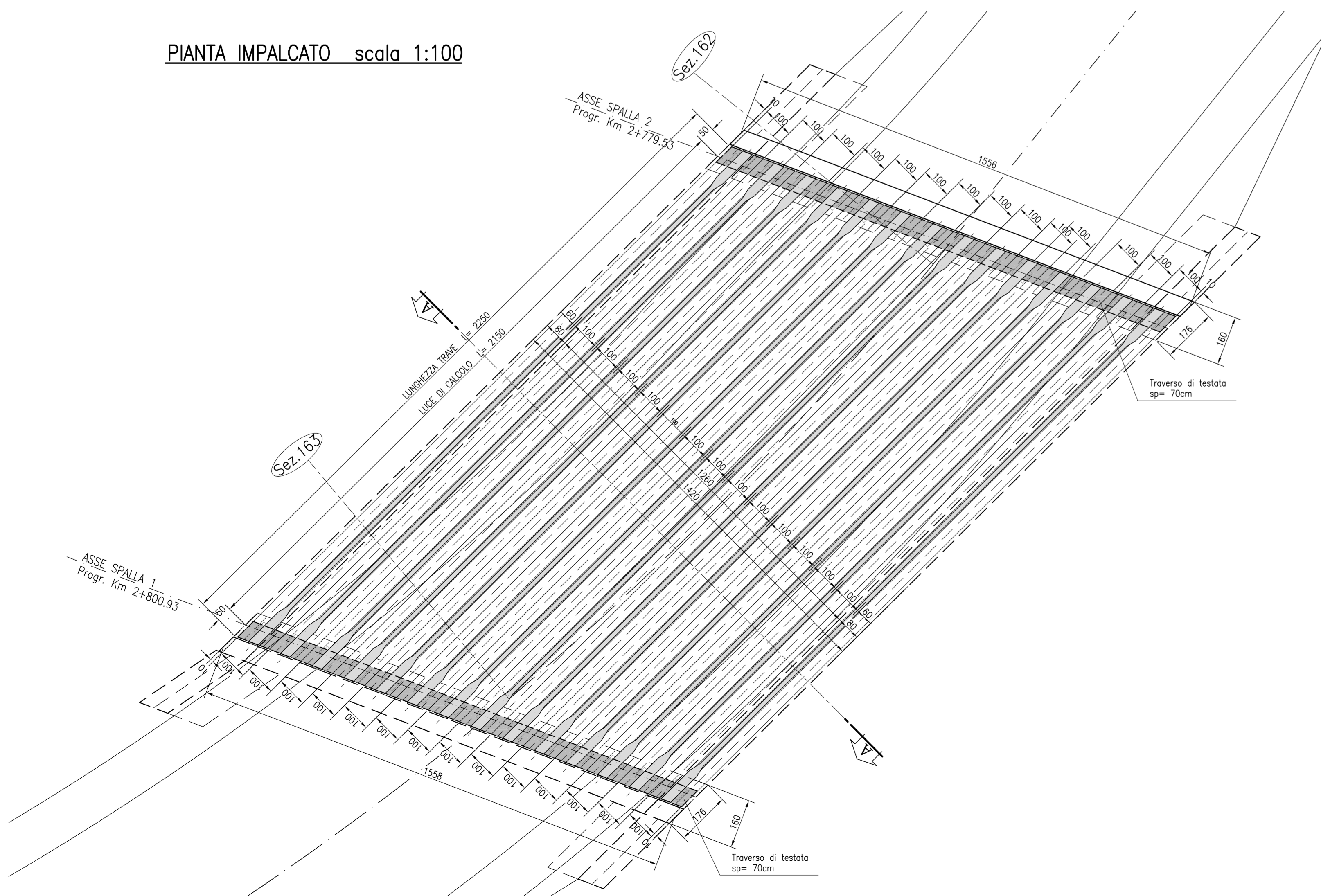
PARTICOLARE GIUNTO DI SOTTOPAVIMENTAZIONE TIPO A TAMPONE scala 1:10



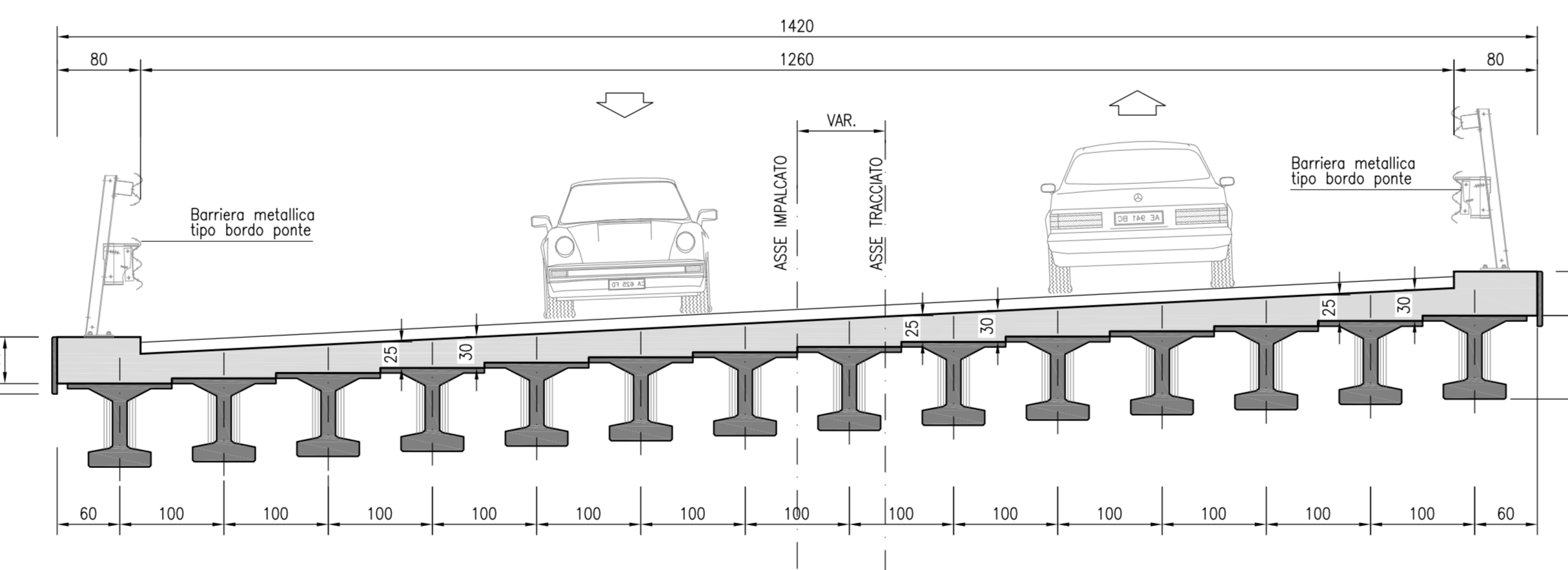
PARTICOLARE NASTRI DI APOGGIO IN NEOPRENE ARMATO scala 1:10



PIANTA IMPALCATO scala 1:100



SEZIONE TIPO IMPALCATO scala 1:50

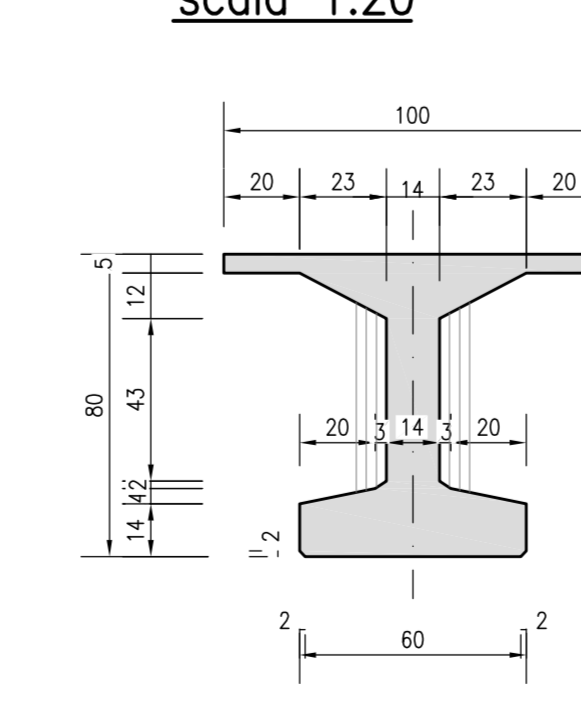


TRAVE PREFABBRICATA

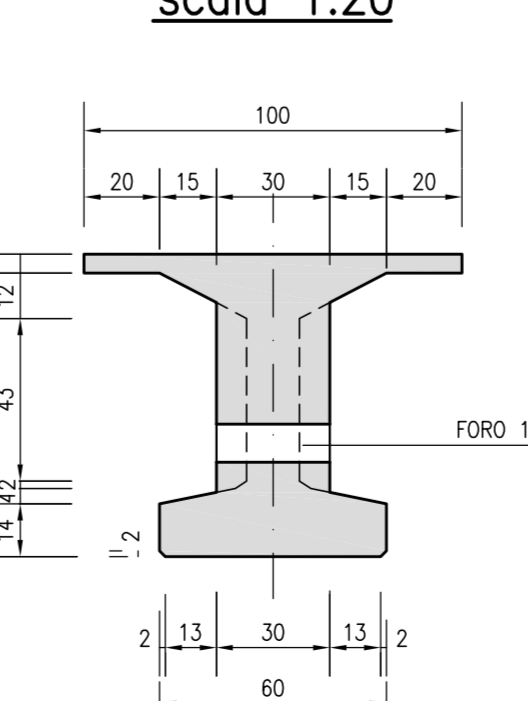
VISTA LONGITUDINALE scala 1:50



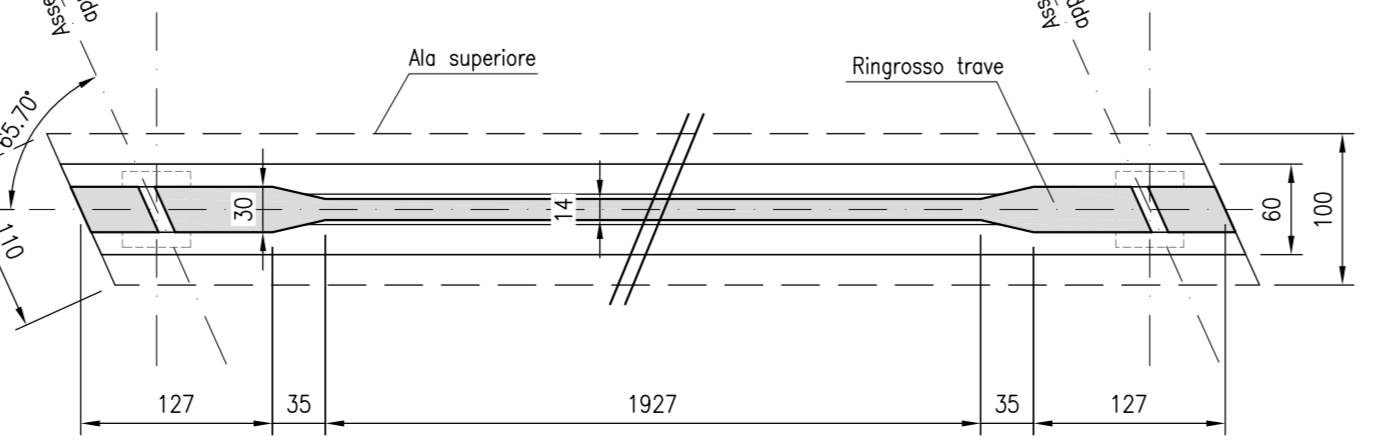
SEZIONE CORRENTE scala 1:20



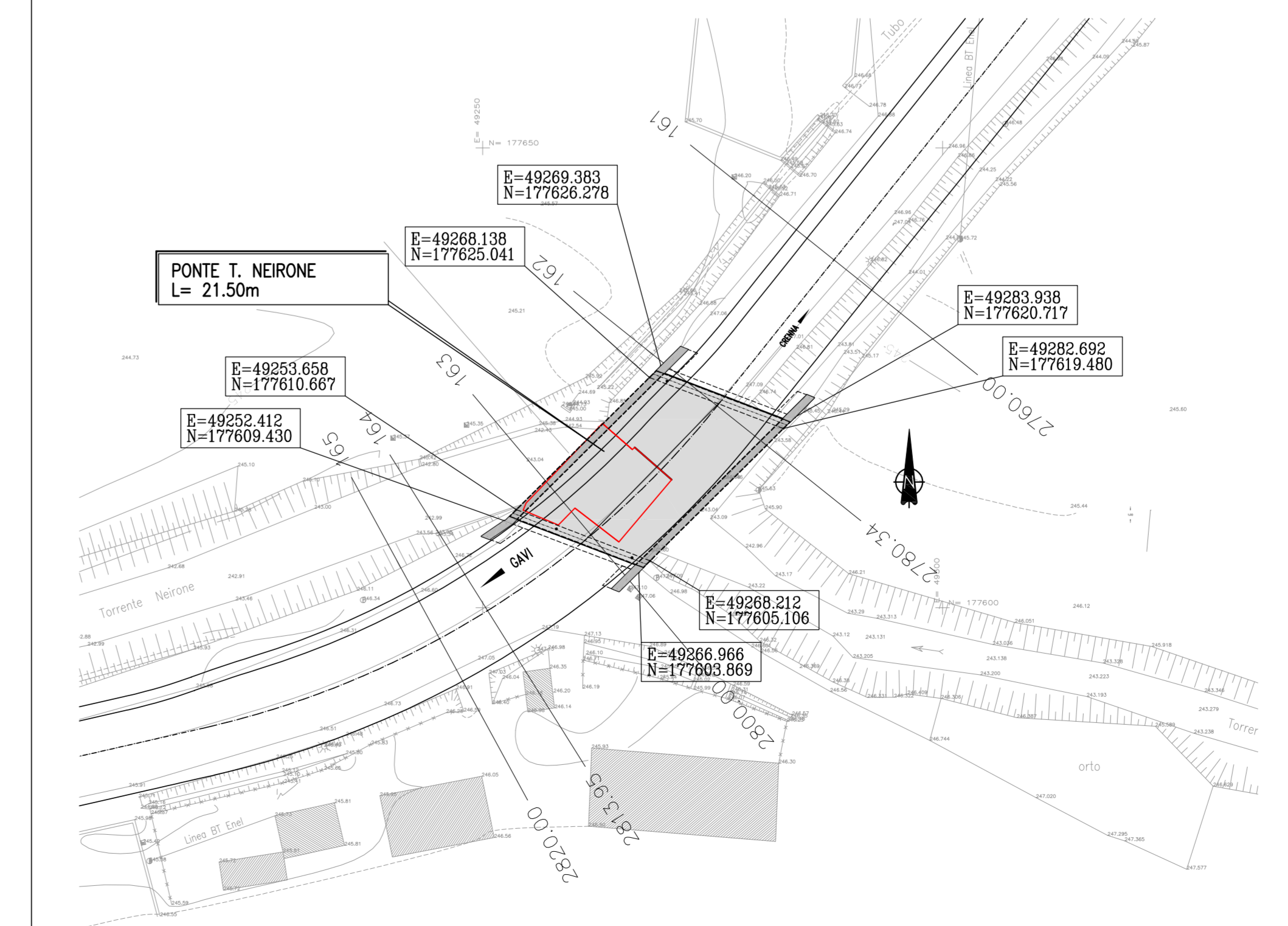
SEZIONE IN TESTATA scala 1:20



PIANTA scala 1:50



STRALCIO PLANIMETRICO scala 1:500



ALTA SORVEGLIANZA: **IRFI** GRUPPO FERROVIE DELLO STATO ITALIANE

GENERAL CONTRACTOR: **COCIV** Contratti Collegati Integrati Valori

INFRASTRUTTURE FERROVIARIE STRATEGICHE DEFINITE DALLA LEGGE OBIETTIVO N.443/01

TRATTA A.V.I.A.C. TERZO VALICO DEI GIOVI PROGETTO ESECUTIVO

ADEGUAMENTO S.P. 161 della Crenna OPERE D'ARTE MAGGIORI PONTE P04 - CARPENTERIA

COMMISSIONE	LOTTO	FASE	ENTE	TIPO DOC.	OPERAZIONE/DIR. N.	PROG.	REV.
IG51	01	E	CV	BZ	NV2105	001	A

PROGETTAZIONE

Rev.	Descrizione	Elaborato	Data	Verificato	Data	Progettista	Data	Il Progettista
A01	Prima emissione	Emilia	25/09/2012	Ing. F. Coda	27/09/2012	E. Paganò	28/09/2012	Ing. E. Ghislaoni

Nome File: 001-02-COCIV-IRFI-48-001-001  
CUP: F34B02000000000