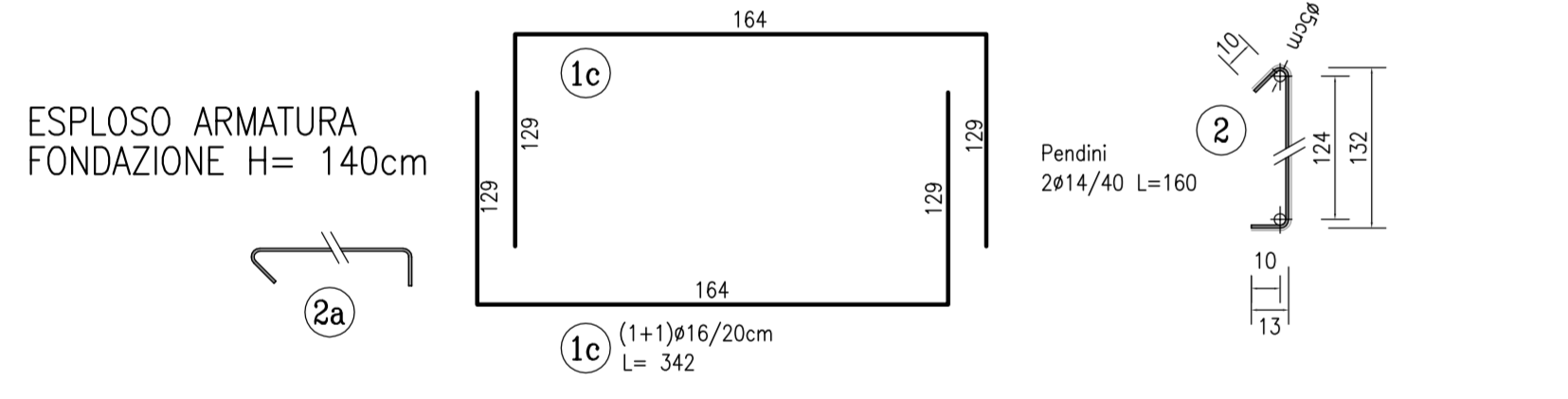
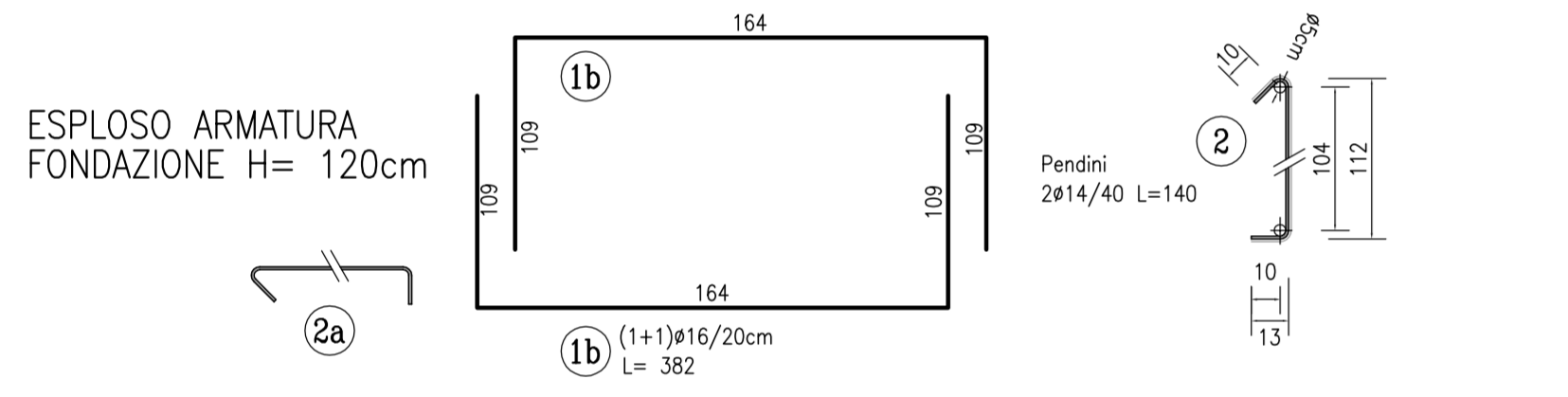
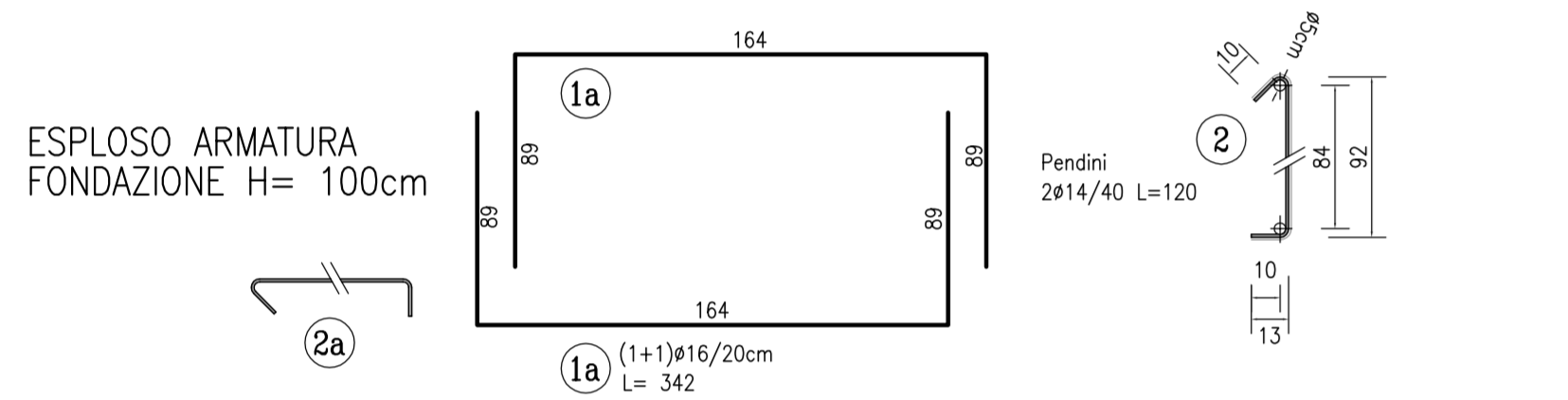
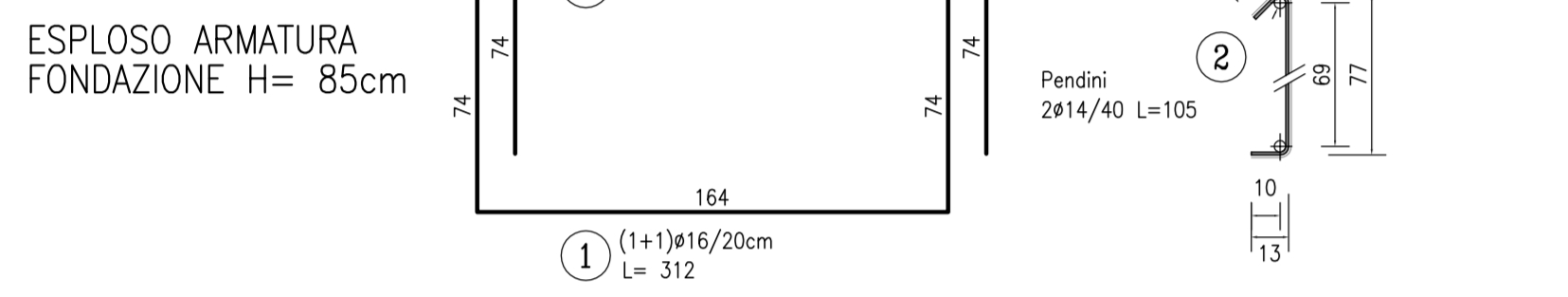
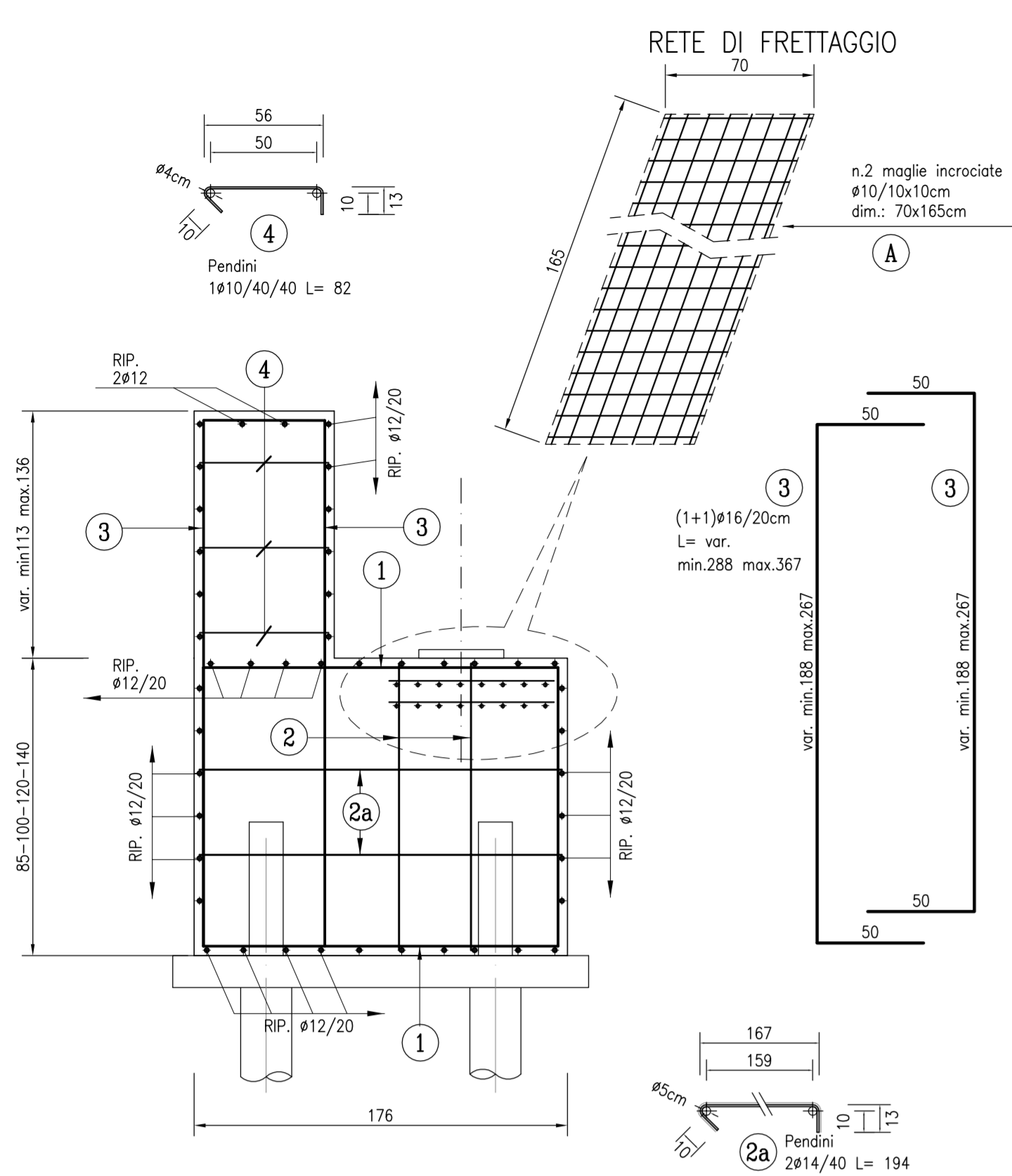
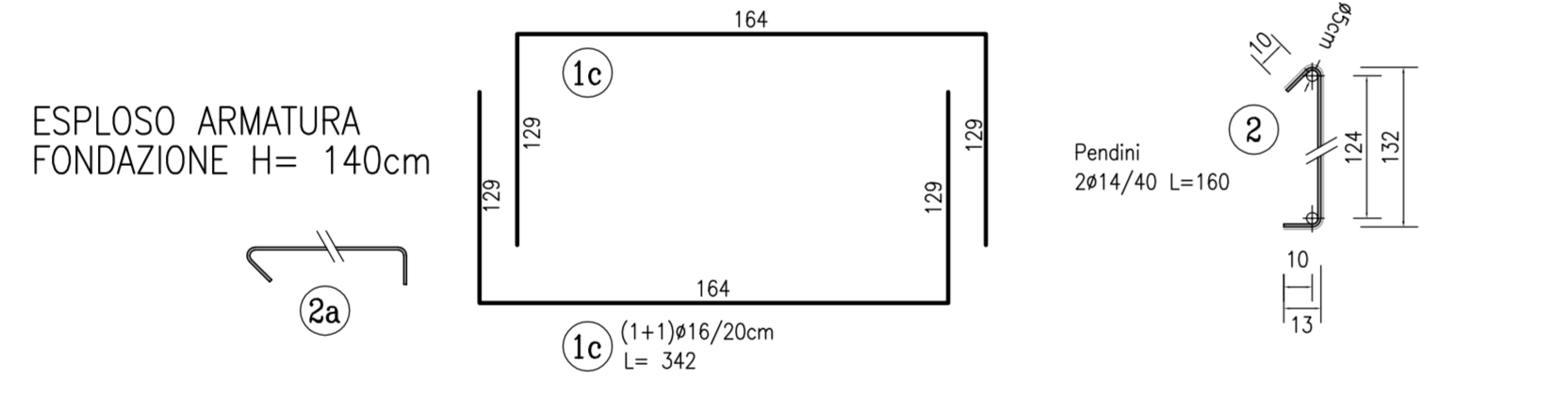
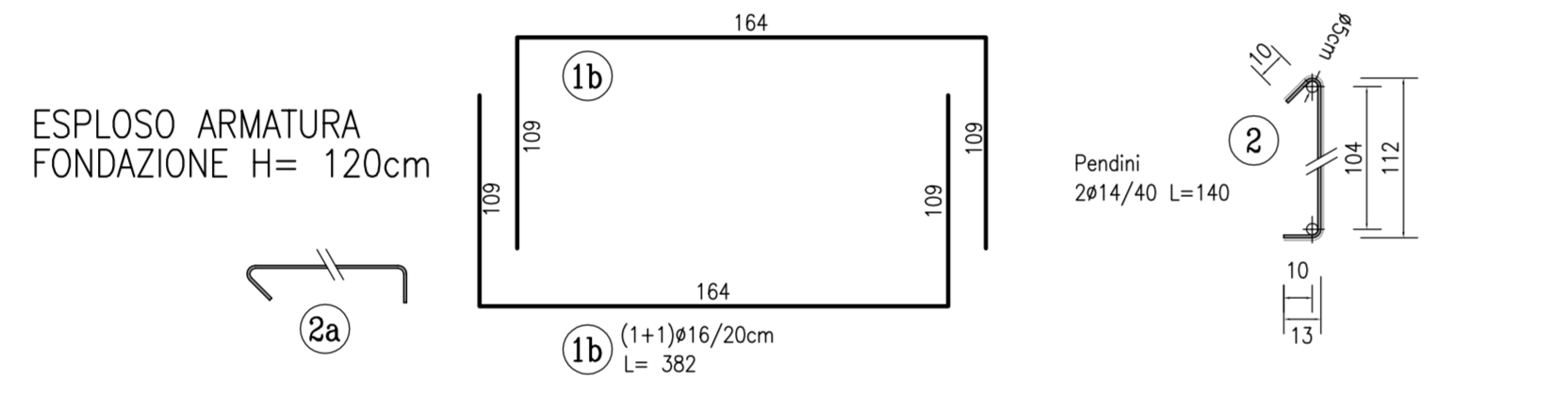
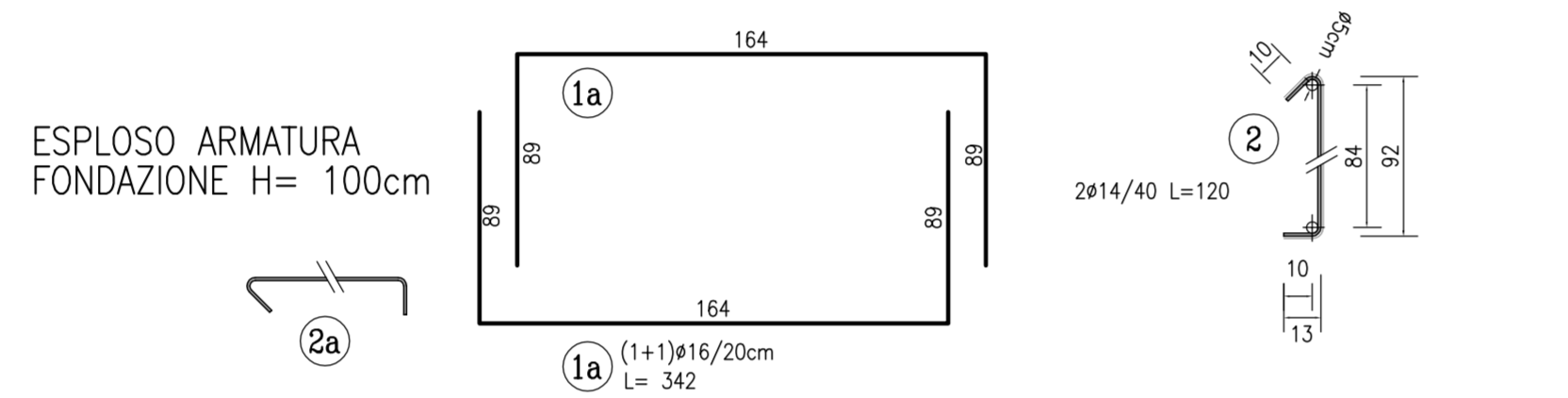
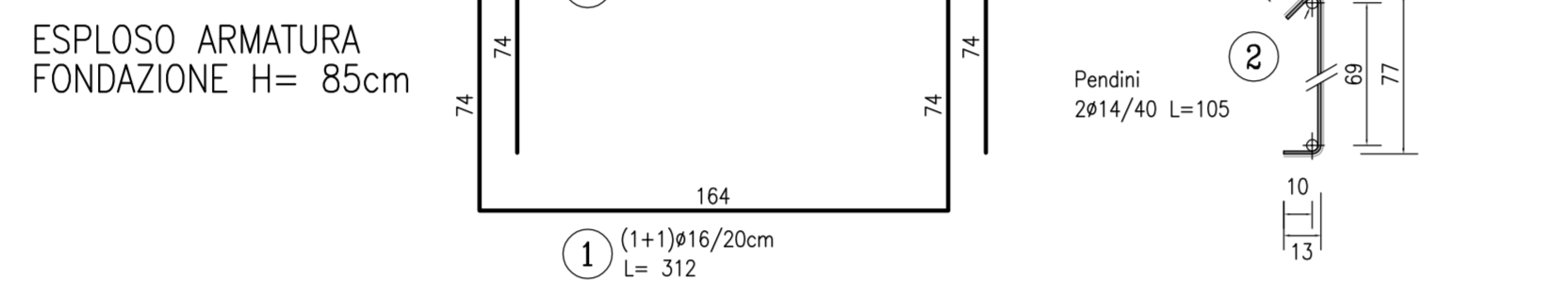
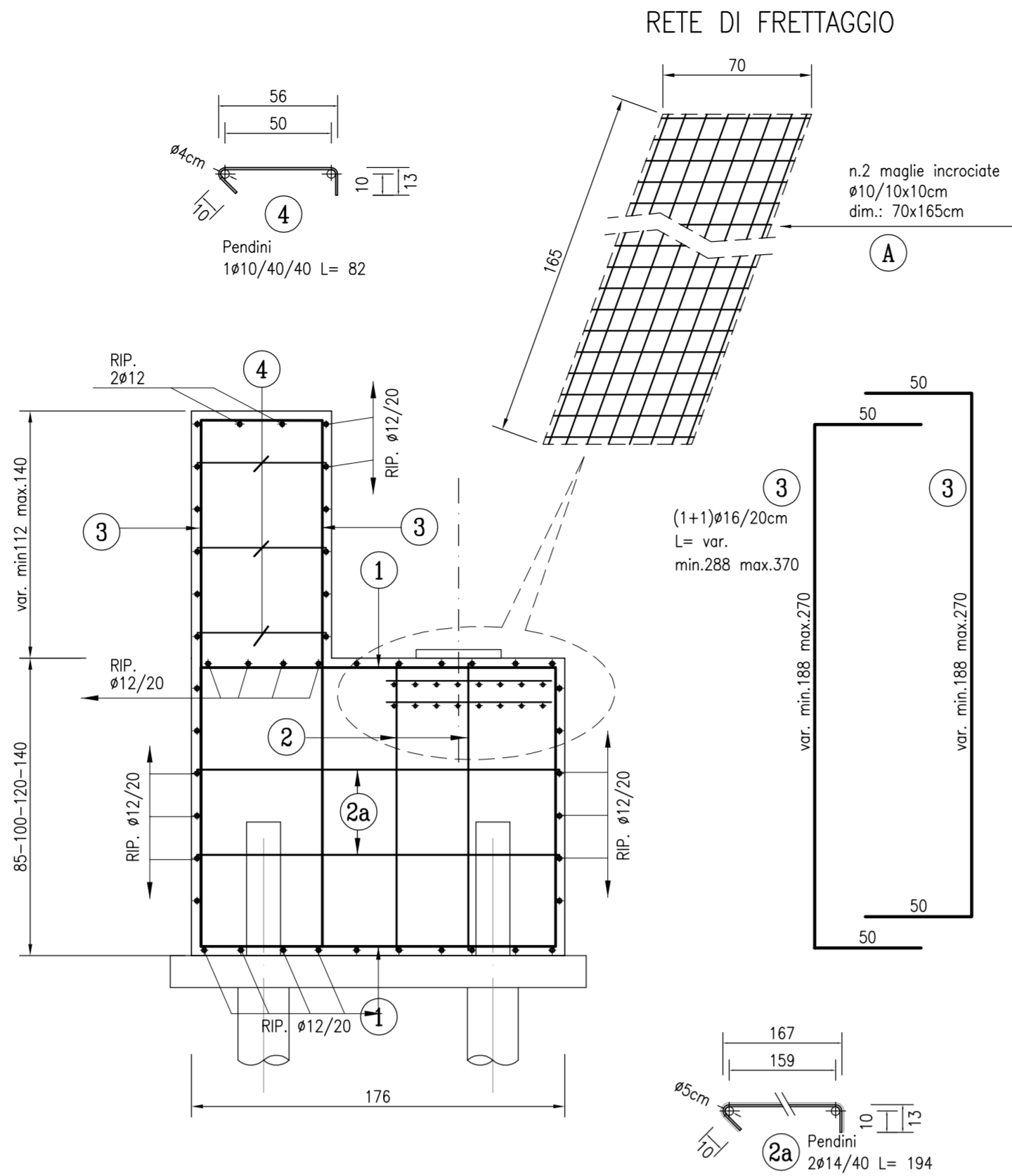


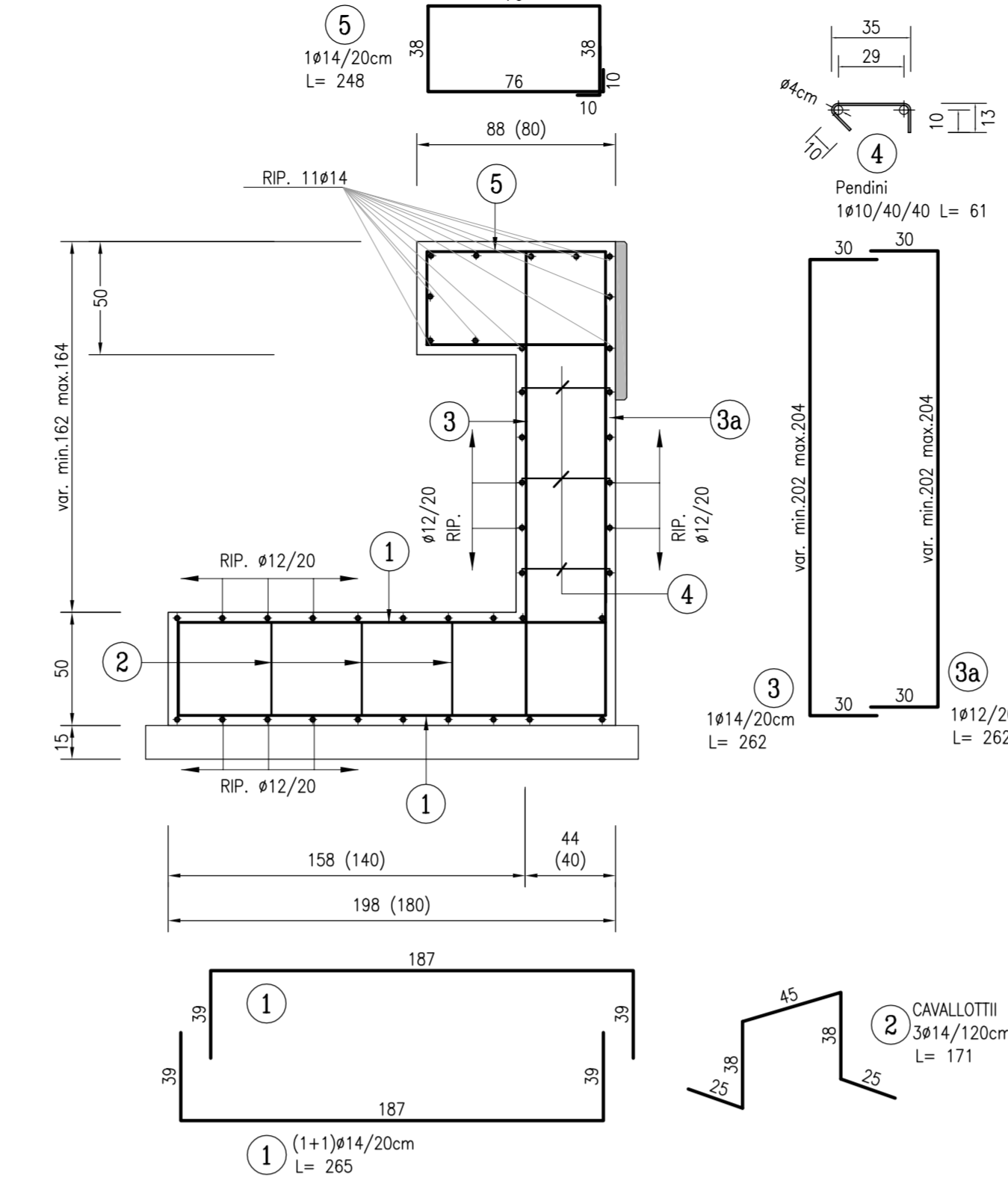
SEZIONE LONGITUDINALE SPALLA 1 scala 1:25
SEZIONE IN OBLIQUO



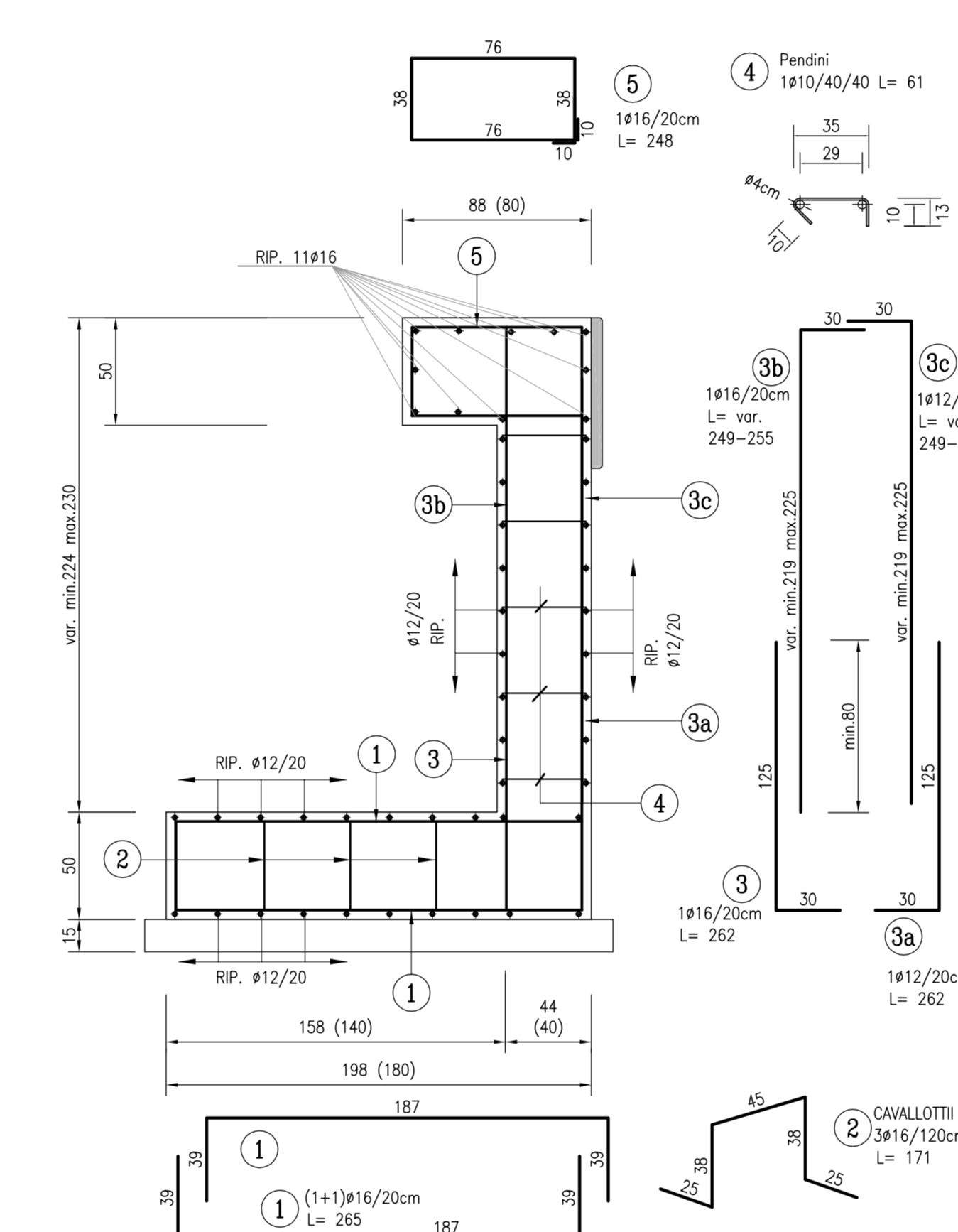
SEZIONE LONGITUDINALE SPALLA 2 scala 1:25
SEZIONE IN OBLIQUO



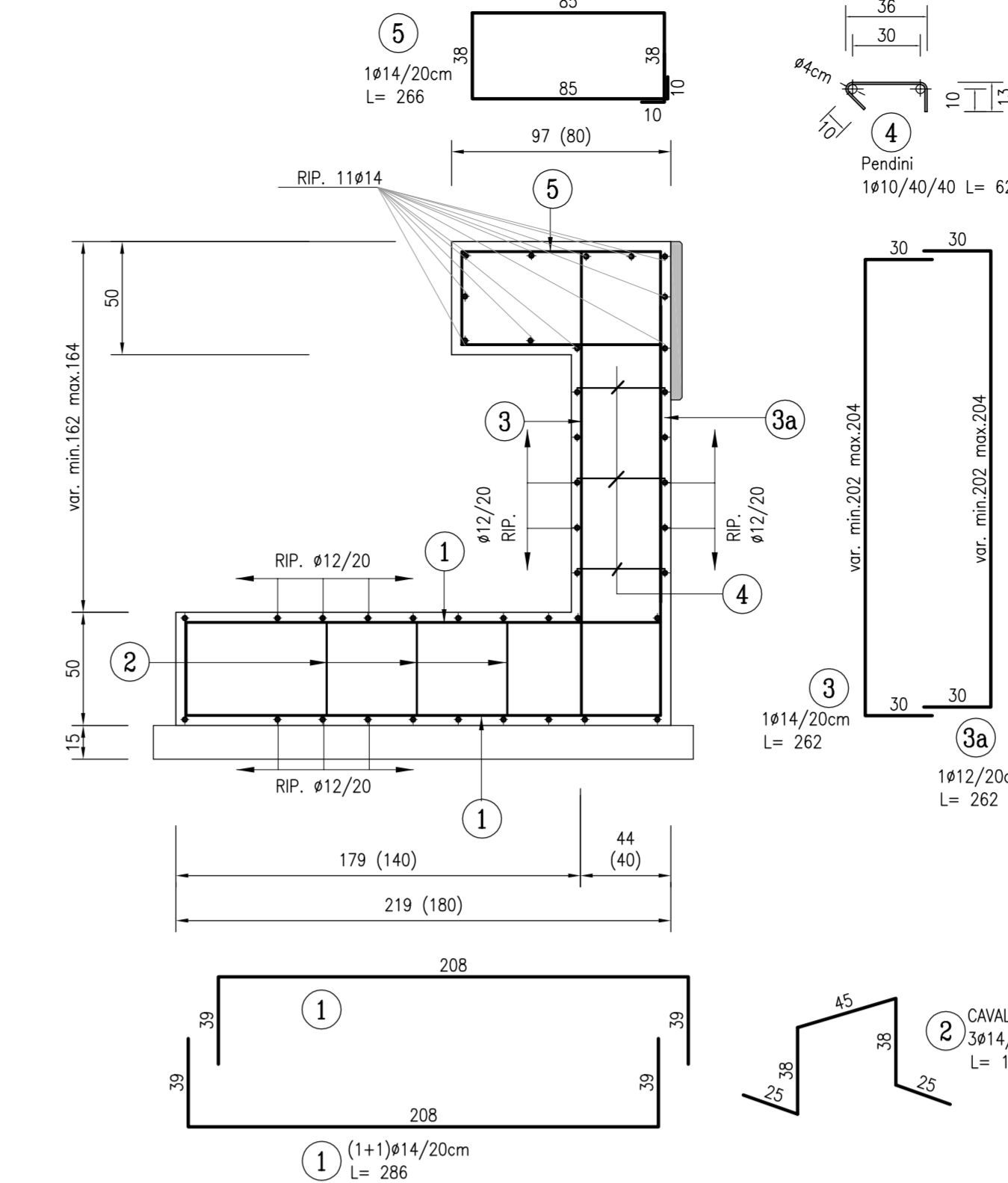
SEZIONE TIPO MURO "C" scala 1:25
SEZIONE IN OBLIQUO



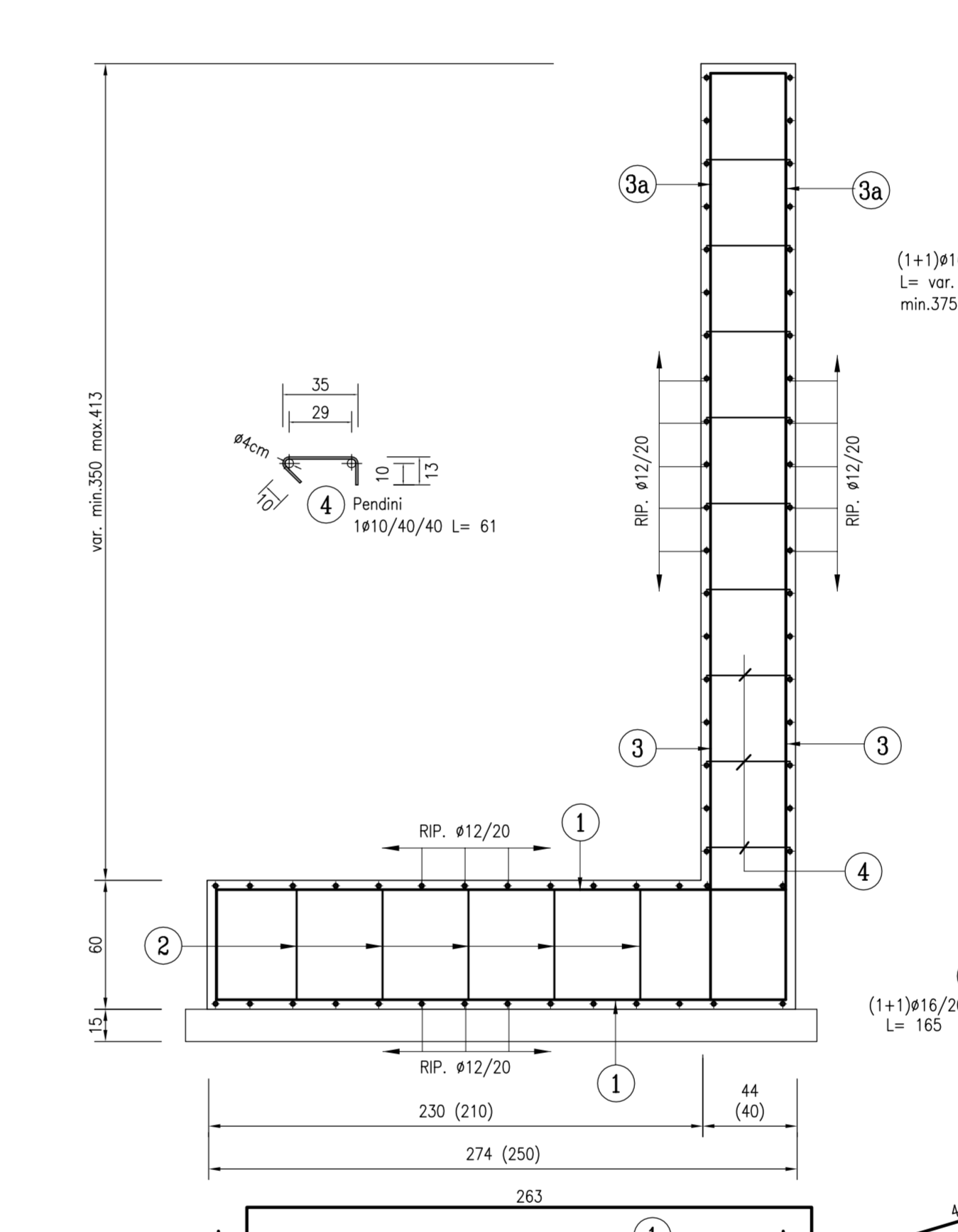
SEZIONE TIPO MURI "A-B" scala 1:25
SEZIONE IN OBLIQUO



SEZIONE TIPO MURO "D" scala 1:25
SEZIONE IN OBLIQUO



SEZIONE TIPO MURI ARGINE scala 1:25
SEZIONE IN OBLIQUO



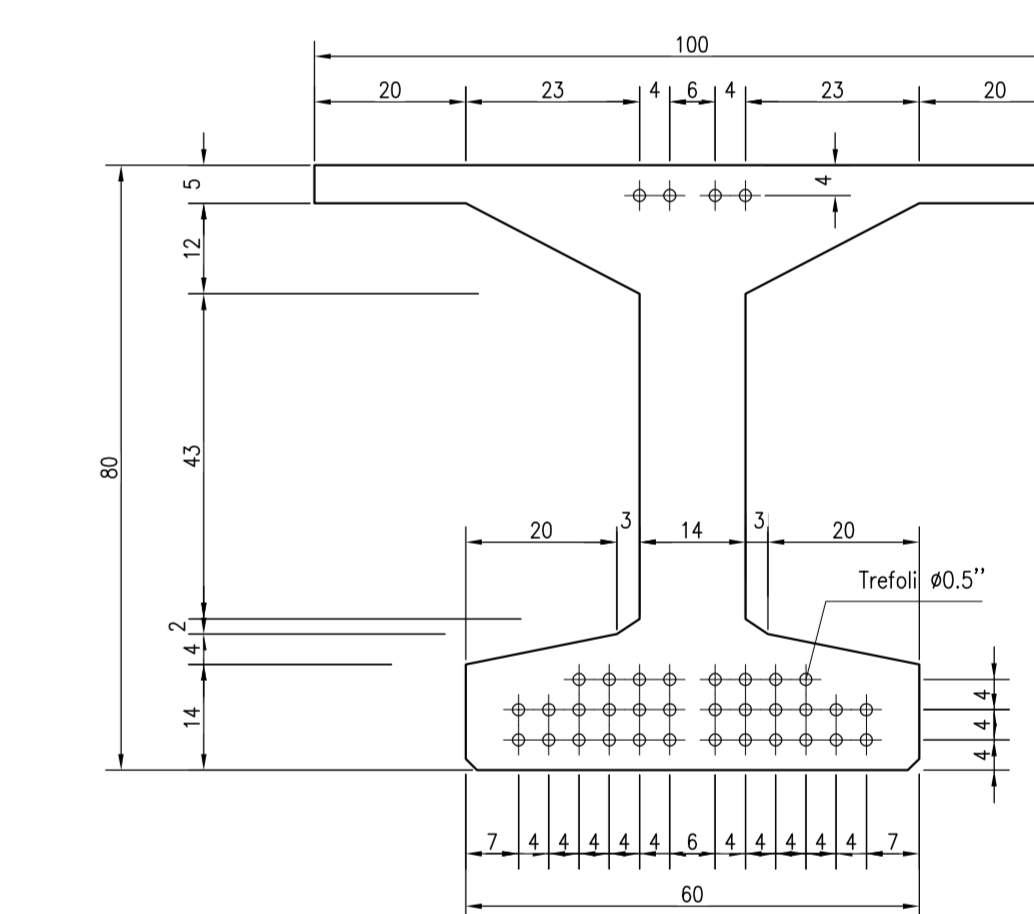
CARATTERISTICHE MATERIALI

- CALCESTRUZZI**
- MAGRONE DI PULIZIA E LIVELLAMENTO**
- CLASSE DI RESISTENZA : C12/15
 - CONTENUTO MIN. CEMENTO : 150 kg/mc
- MAGRONE PER RINFIANCHI**
- CLASSE DI RESISTENZA : C20/25
 - CONTENUTO MIN. CEMENTO : 250 kg/mc
- SPALLE E MURI**
- CLASSE DI RESISTENZA : C28/35
 - CLASSE DI ESPOSIZIONE : XC2
 - COPRIFERRO : C = 40 mm
 - CLASSE DI CONSISTENZA SLUMP : S4
 - DIAMETRO MAX AGGREGATO : 32 mm
- SOLETTA IMPALCATO**
- CLASSE DI RESISTENZA : C28/35
 - CLASSE DI ESPOSIZIONE : XF1
 - COPRIFERRO ESTRADOSSO : C = 25 mm
 - CLASSE DI CONSISTENZA SLUMP : S4
 - DIAMETRO MAX AGGREGATO : 32 mm
- TRAVI PREFABBRICATE**
- CLASSE DI RESISTENZA : C45/55
 - RESISTENZA AL TAGLIO TREFOLI Rckj : ≥ 40 MPa
 - COPRIFERRO ARMATURA ORDINARIA : C = 25 mm
 - COPRIFERRO ARMATURA PRETESA : C = 40 mm
 - CLASSE DI CONSISTENZA SLUMP : S5
 - DIAMETRO MAX AGGREGATO : 20 mm
- ARMATURE PER C.A.**
- ACCIAIO PER ARMATURE LENTE**
- PER BARRE : B450C SALDABILE
 - RETI ELETROSALDATE : B450A SALDABILE
- ACCIAIO ARMONICO PER C.A.P.:**
- TREFOLI DA Ø4"
 - DIAMETRO NOMINALE : 15,20 mm
 - SEZIONE NOMINALE : 139 mmq
 - RESISTENZA CARATT. SNERVAMENTO fp1k : >1860 N/mmq
 - RESISTENZA CARATT. 1% DEFORMAZIONE fp1k : >1674 N/mmq
 - TENSIONE DI TESATURA : 1400 N/mmq

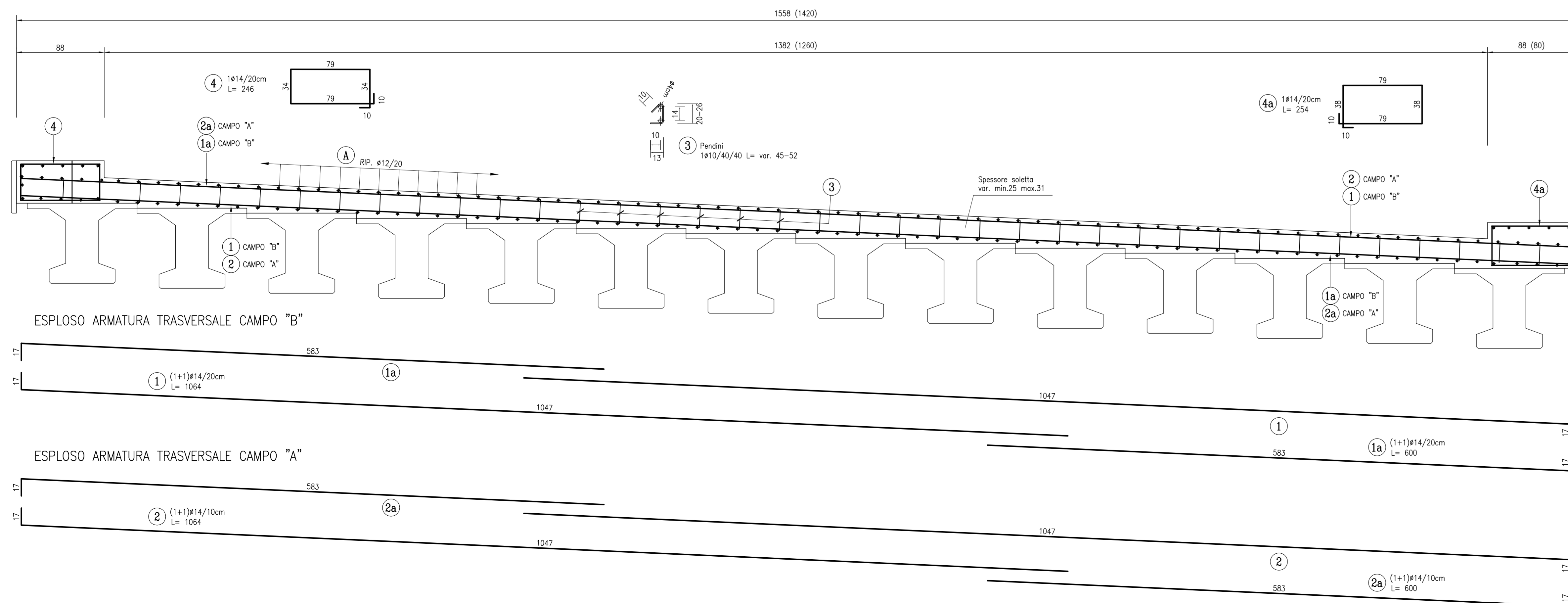
NOTA: LE MISURE INDICATE SONO ESPRESSE IN CENTIMETRI, SALVO DOVE INDICATO

PER LE PRESCRIZIONI GENERALI SUI MATERIALI E DI CARATTERE GENERALE, SALVO OVE DIVERSAMENTE INDICATO, FARE RIFERIMENTO AGLI ELABORATI GENERALI

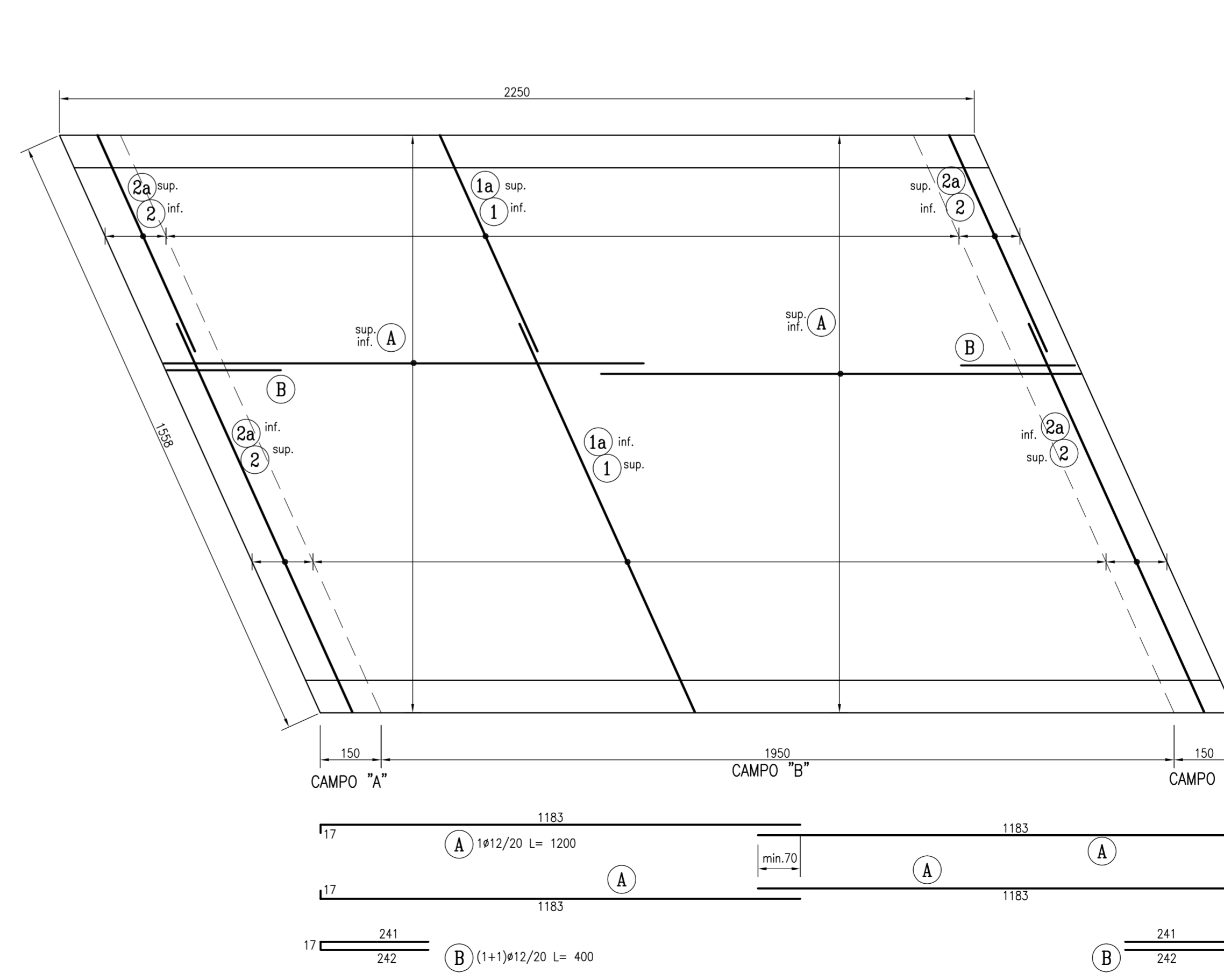
TRAVE PREFABBRICATA scala 1:10
SCHEMA ARMATURA DI PRECOMPRESSIONE



SEZIONE TRASVERSALE IMPALCATO scala 1:25
SEZIONE IN OBLIQUO



PIANTA ARMATURA IMPALCATO scala 1:100



COMMITTENTE: **RFI** GRUPPO FERROVIARIO ITALIANO

ALTA SORVEGLIANZA: **ITALFERR** GRUPPO FERROVIARIO ITALIANO

GENERAL CONTRACTOR: **COIV** Consorzio Costruzioni Integrati Valchi

INFRASTRUTTURE FERROVIARIE STRATEGICHE DEFINITE DALLA LEGGE OBIETTIVO N.443/01

TRATTA A.V./A.C. TERZO VALICO DEI GIOVI

PROGETTO ESECUTIVO

ADEGUAMENTO S.P. 161 della Crenna

OPERE D'ARTE MAGGIORI

PONTE P04 - ARMATURA

GENERAL CONTRACTOR: **Cociv** Ing. G. Gagnoli

DIRETTORE LAVORI: _____

SCALA: varie

COMMESSA: **I G 5 1** LOTTO: **0 1** FASE: **E** ENTE: **C V** TIPO DOC: **B Z** OPERA/DISCIPLINA: **N V 2 1 0 5** PROG. REV.: **0 0 2 A**

Rev.	Descrizione emissione	Redatto	Data	Verificato	Data	Progettista	Data	IL PROGETTISTA
Aut	Prima emissione	[Signature]	25/09/2012	[Signature]	27/09/2012	E. Pagani	28/09/2012	Ing. E. Cristofari

Nome File: 101101-ECIV-A12-04-002-A00
CUP: F31H0000000000000