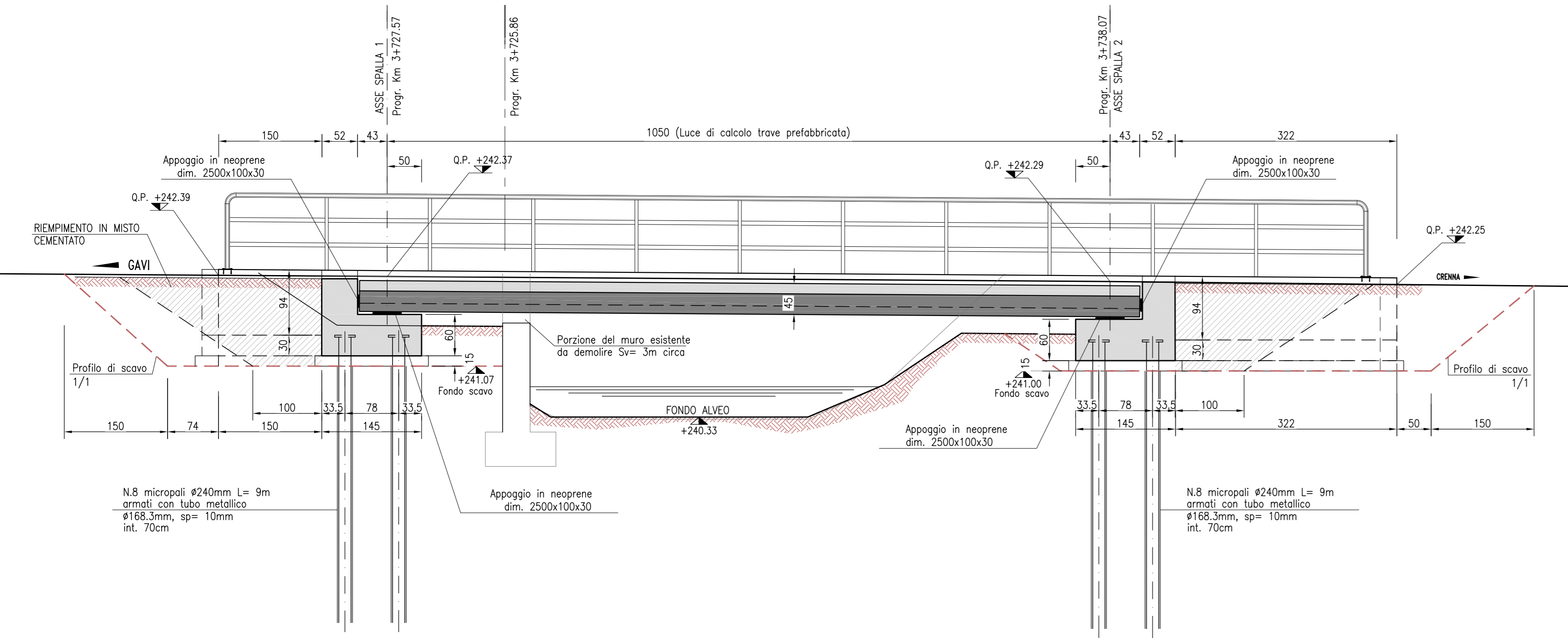
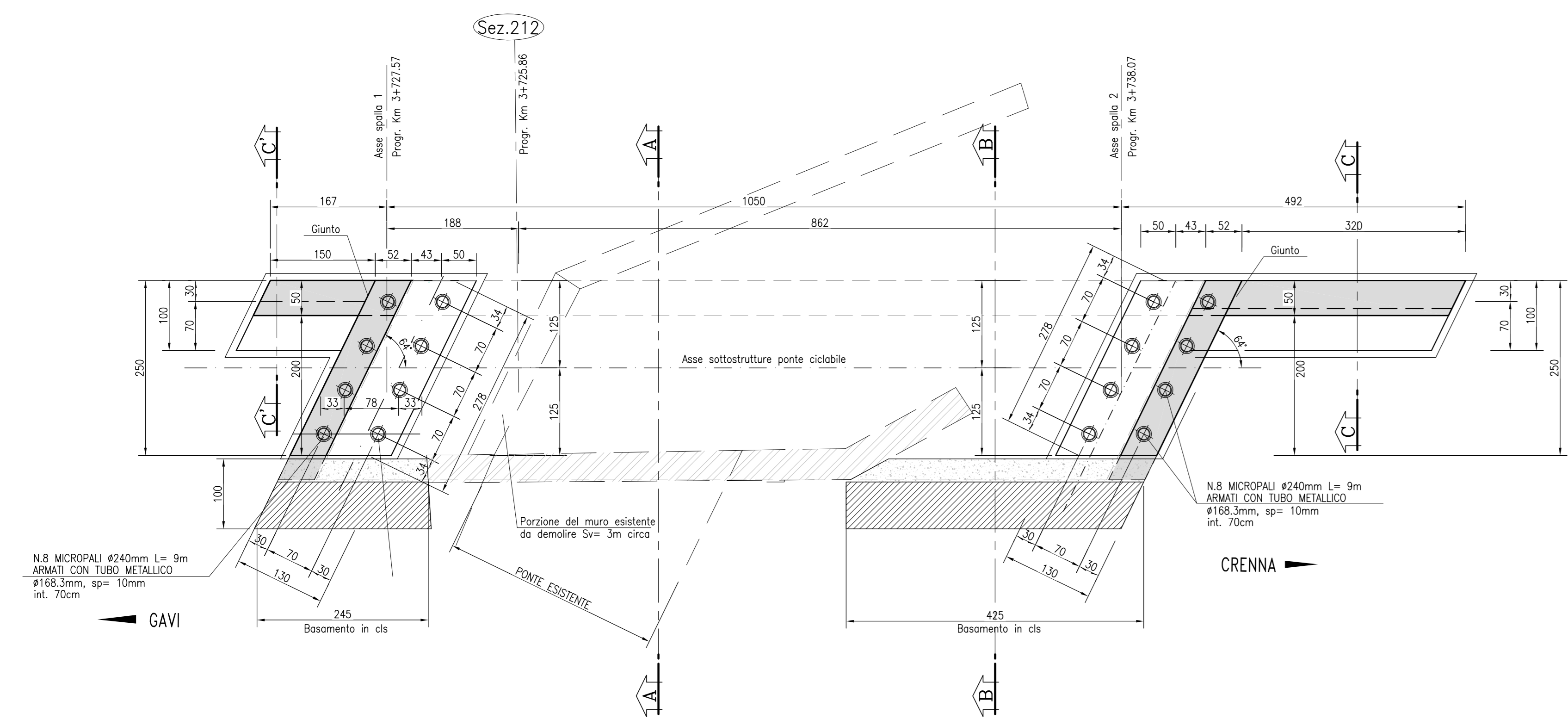


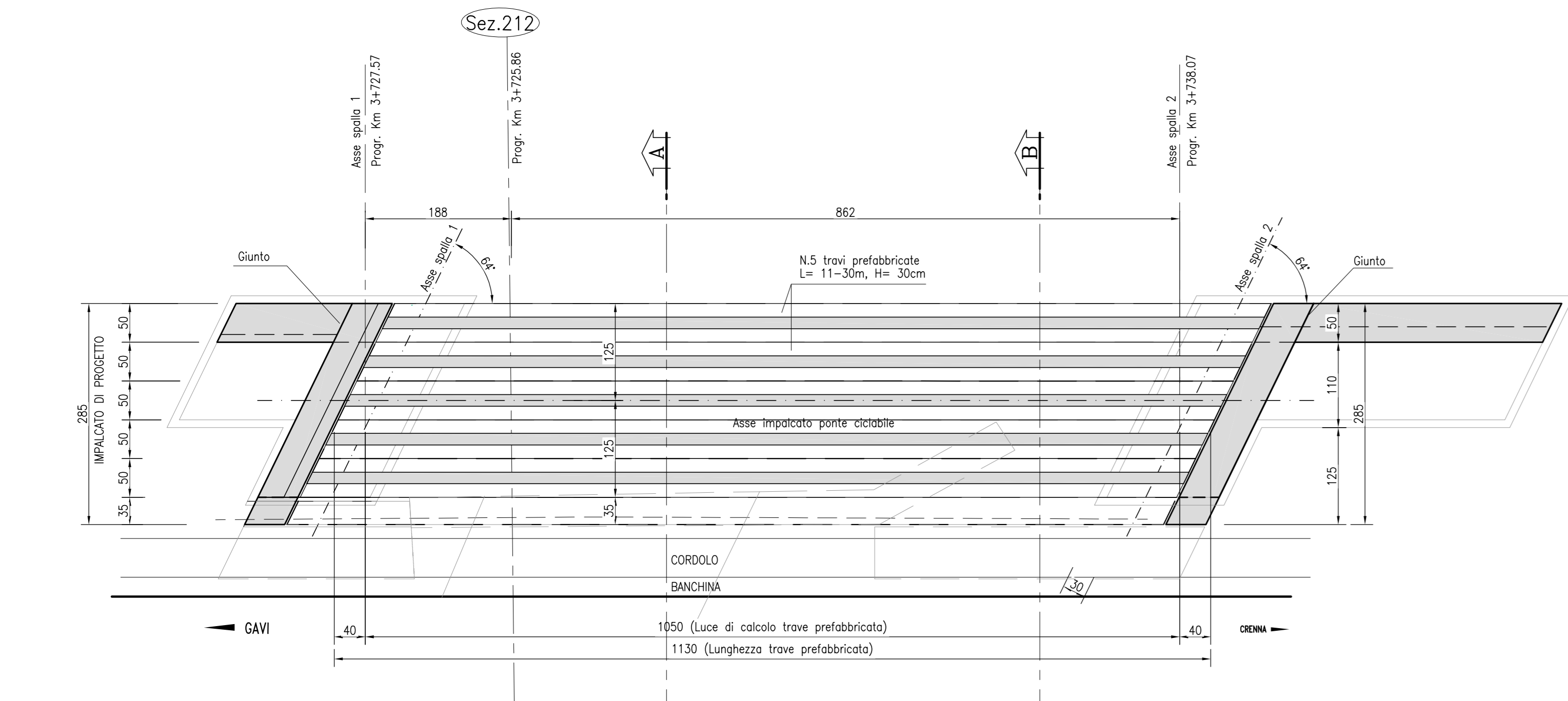
SEZIONE LONGITUDINALE IN ASSE scala 1:50



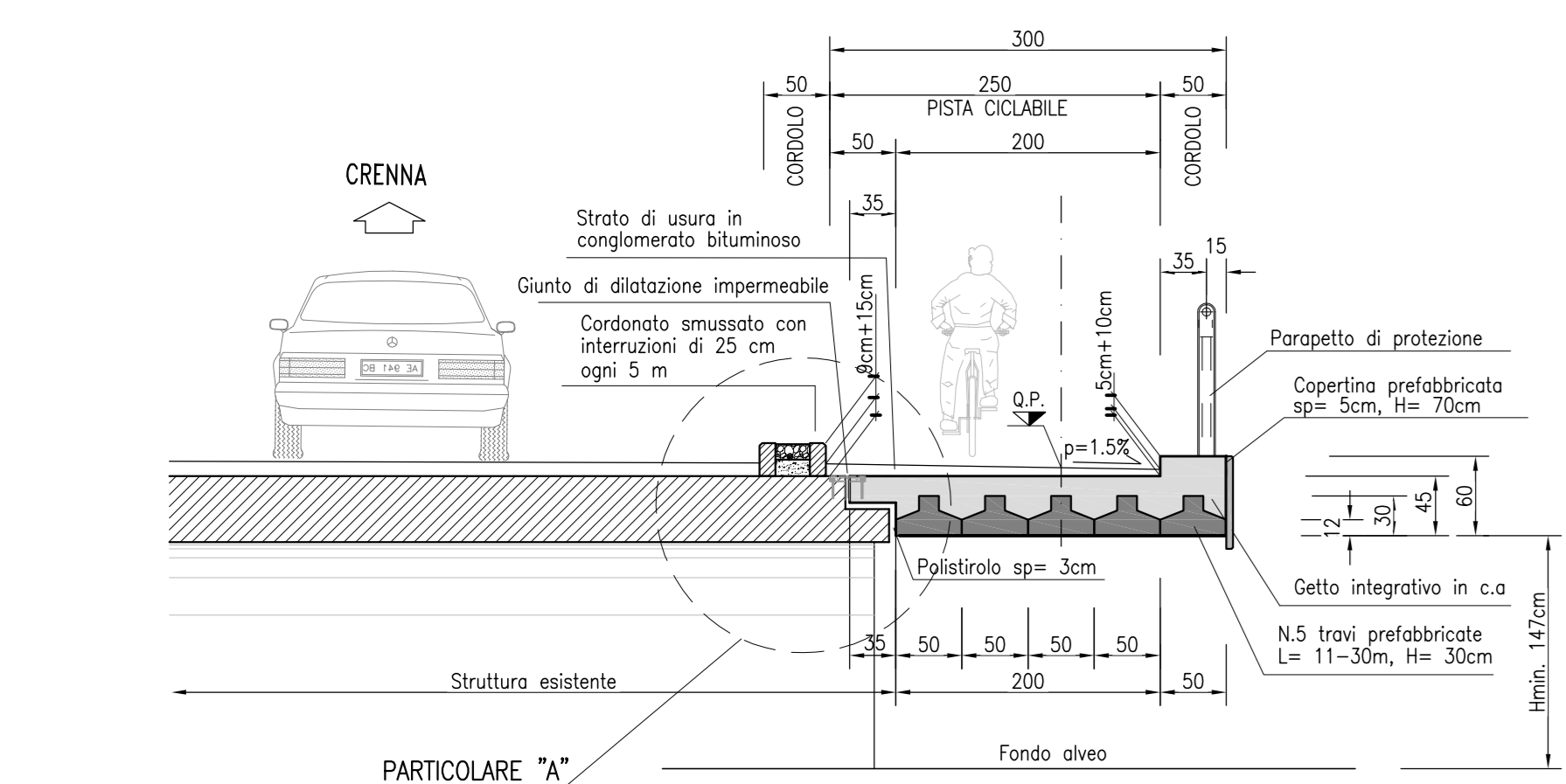
PIANTA SOTTOSTRUTTURE scala 1:50



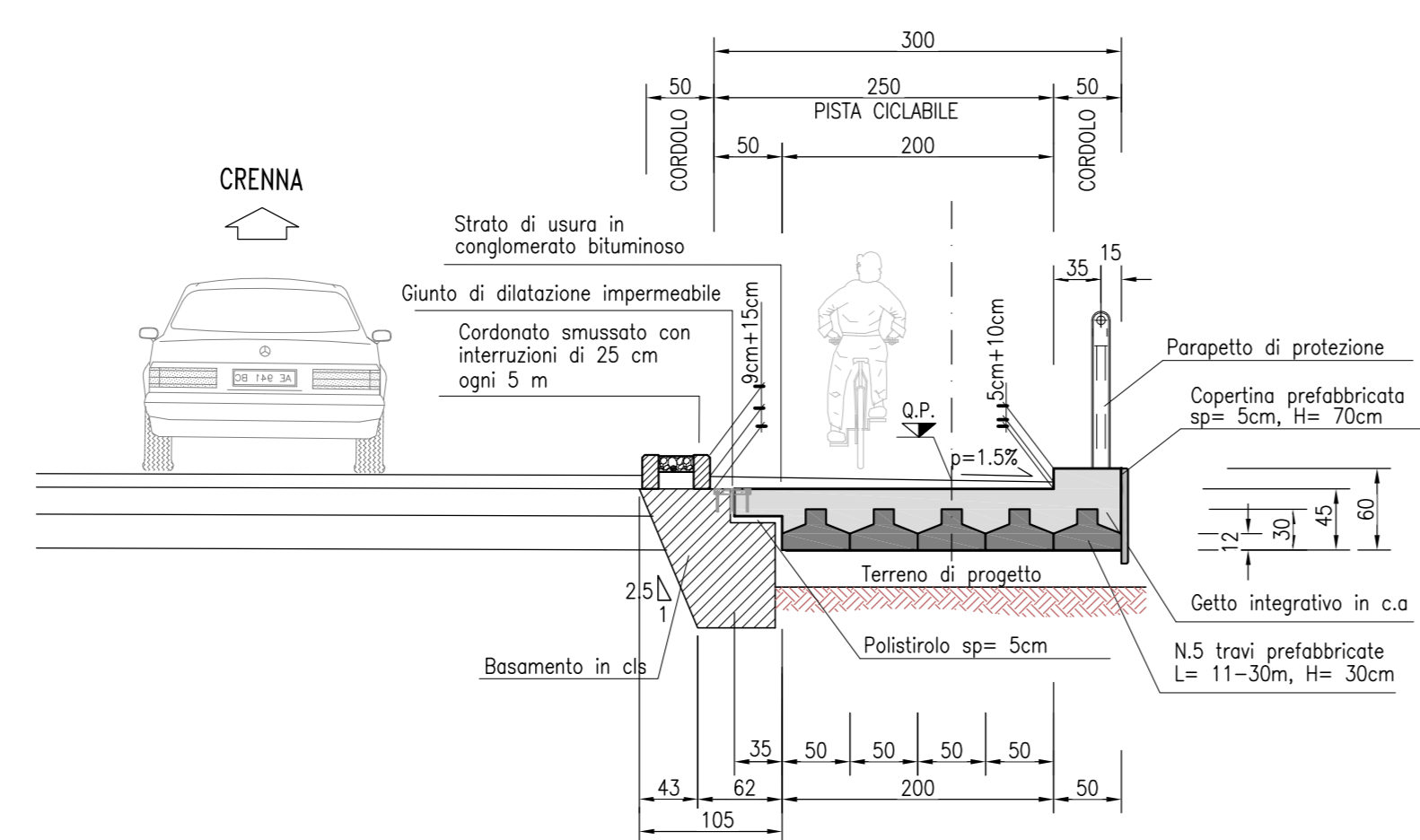
PIANTA IMPALCATO A TRAVI SCOPERTE scala 1:50



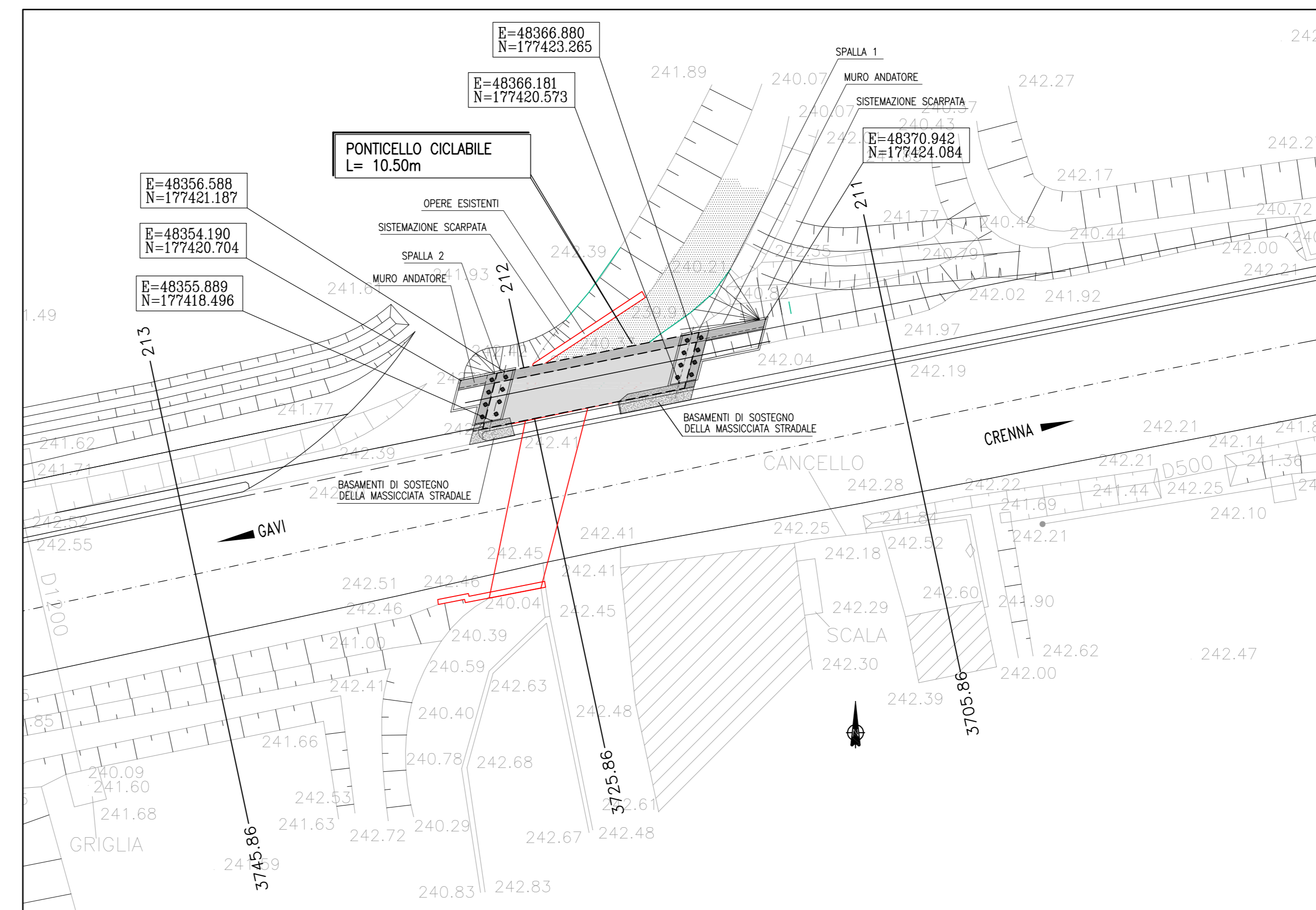
IMPALCATO - SEZIONE A-A scala 1:50



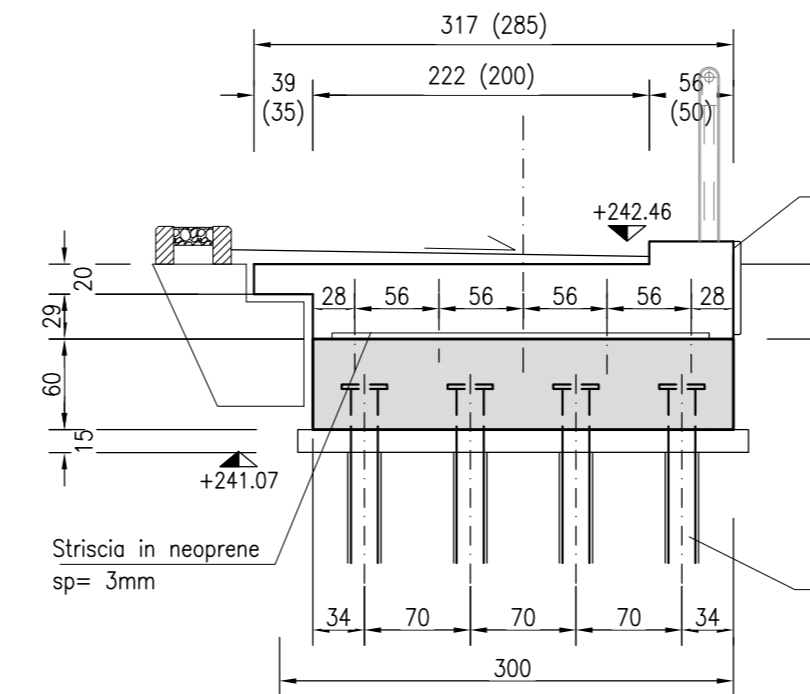
IMPALCATO - SEZIONE B-B scala 1:50



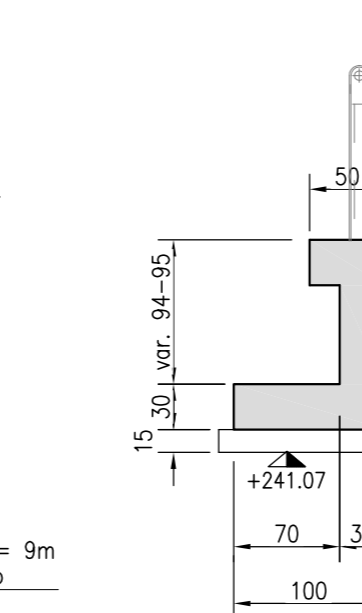
STRALCIO PLANIMETRICO scala 1:200



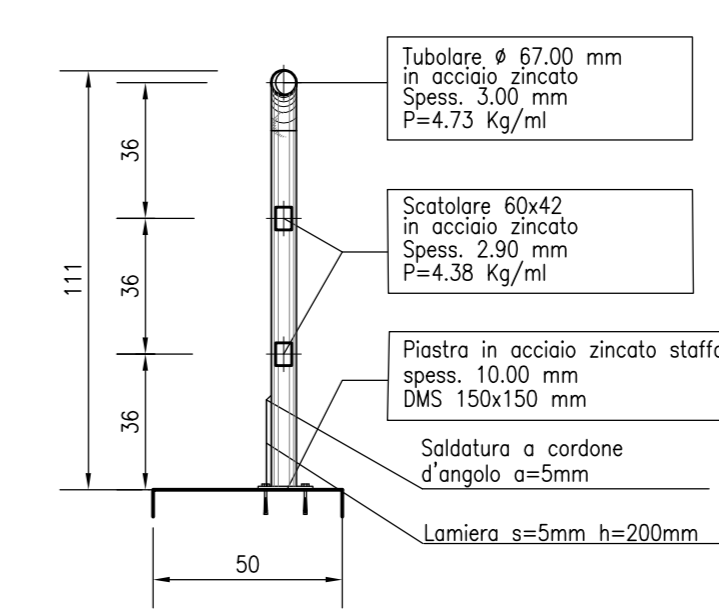
SPALLA 1 scala 1:50 SEZIONE TRASVERSALE IN ASSE



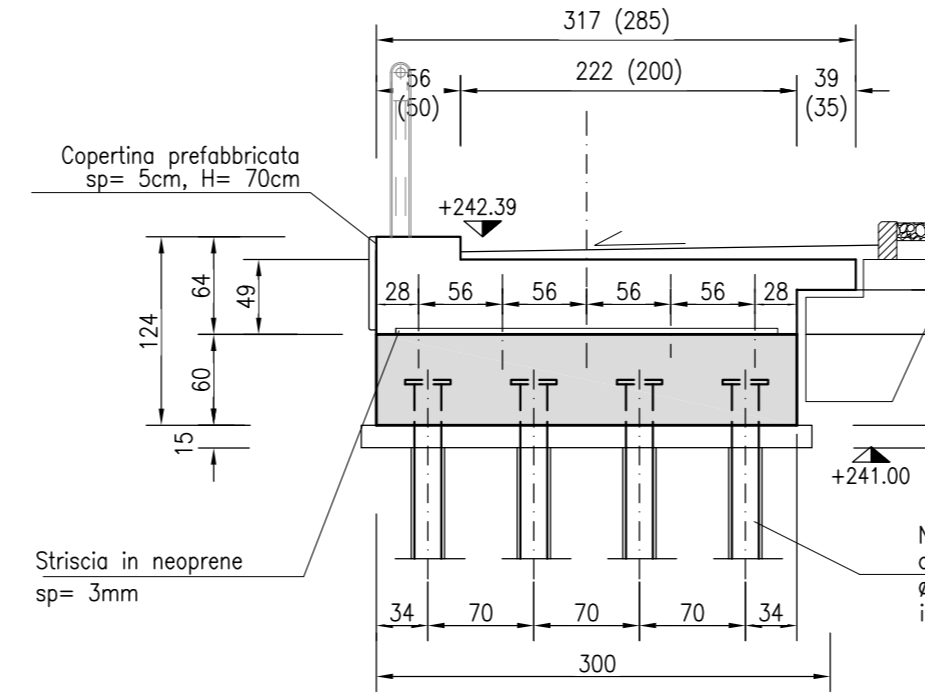
MURO ANDATORE scala 1:50 SEZIONE TRASVERSALE C'-C'



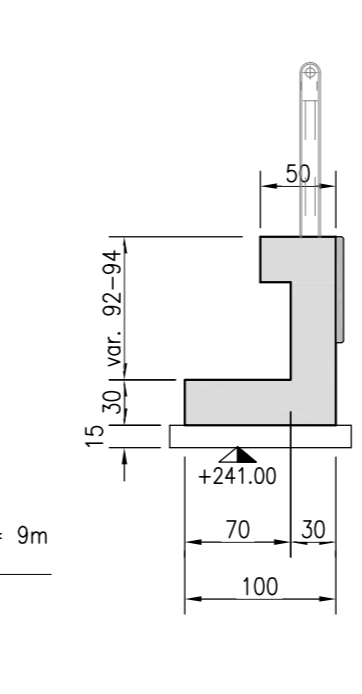
PARTICOLARE PARAPETTO scala 1:20 SEZIONE CORRENTE



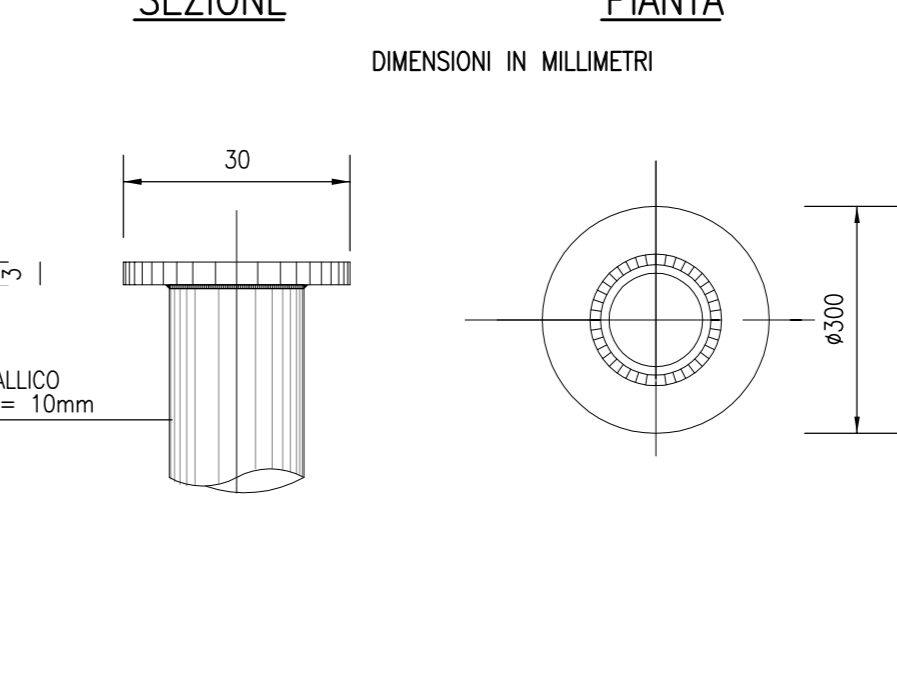
SPALLA 2 scala 1:50 SEZIONE TRASVERSALE IN ASSE



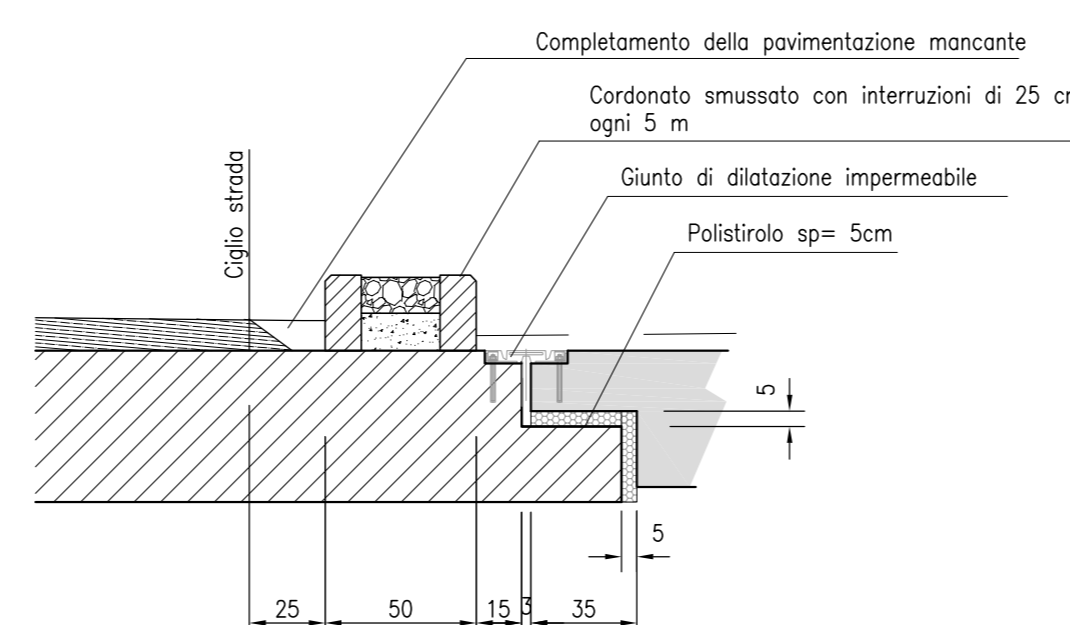
MURO ANDATORE scala 1:50 SEZIONE TRASVERSALE C'-C'



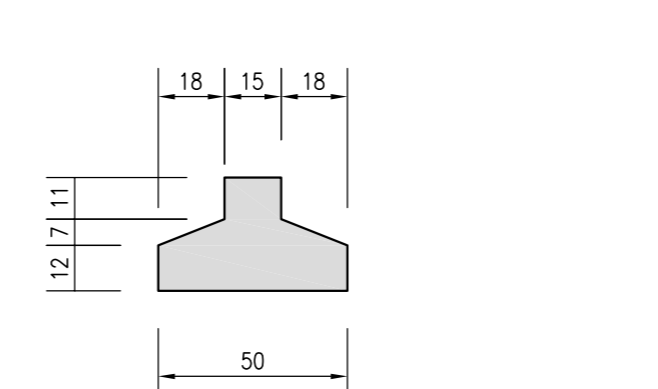
TESTA PALO scala 1:10 PARTICOLARE PIASTRA D'ANCORAGGIO



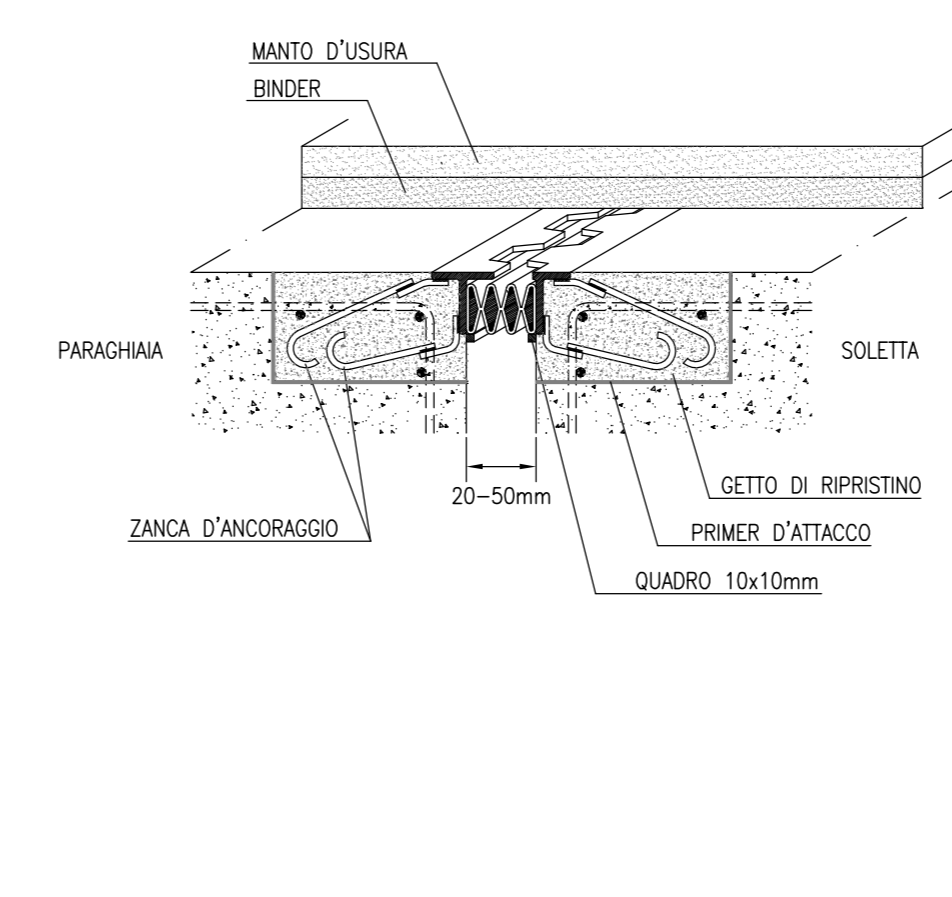
PARTICOLARE "A"



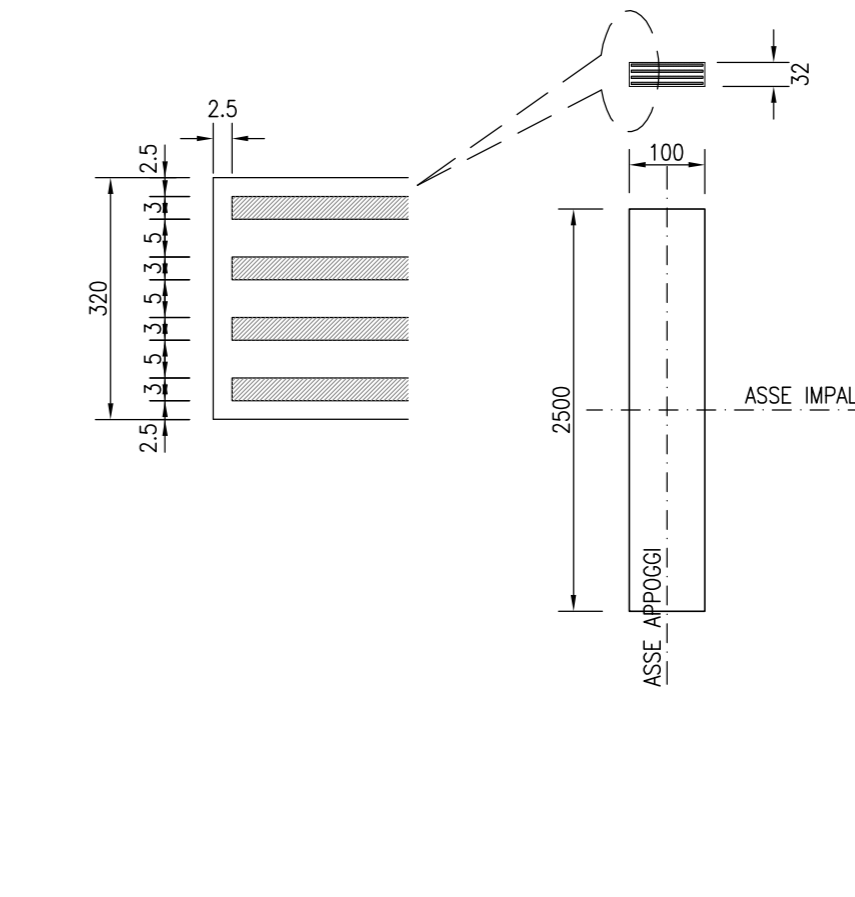
TRAVE PREFABBRICATA scala 1:20



PARTICOLARE GIUNTO DI SOTTOPAVIMENTAZIONE TIPO A TAMPONE scala 1:10



PARTICOLARE NASTRO DI APPOGGIO IN NEOPRENE ARMATO scala 1:10



CARATTERISTICHE MATERIALI

CALCESTRUZZI

- MAGRONE DI PULIZIA E LIVELLAMENTO
  - CLASSE DI RESISTENZA : C12/15
  - CONTENUTO MIN. CEMENTO : 150 kg/mc
- MAGRONE PER RINFIANCHI
  - CLASSE DI RESISTENZA : C20/25
  - CONTENUTO MIN. CEMENTO : 250 kg/mc

- SPALLE E MURI
  - CLASSE DI RESISTENZA : C28/35
  - CLASSE DI ESPOSIZIONE : XC2
  - COPRIFERRO : C = 40 mm
  - CLASSE DI CONSISTENZA SLUMP : S4
  - DIAMETRO MAX AGGREGATO : 32 mm

- SOLETTA IMPALCATO
  - CLASSE DI RESISTENZA : C28/35
  - CLASSE DI ESPOSIZIONE : XF1
  - COPRIFERRO ESTRODOSSO : C = 25 mm
  - CLASSE DI CONSISTENZA SLUMP : S4
  - DIAMETRO MAX AGGREGATO : 32 mm

- TRAVI PREFABBRICATE
  - CLASSE DI RESISTENZA : C45/55
  - RESISTENZA AL TAGLIO TREFOLI Rckj : ≥ 40 MPa
  - COPRIFERRO ARMATURA ORDINARIA : C = 25 mm
  - COPRIFERRO ARMATURA PRETESA : C = 40 mm
  - CLASSE DI CONSISTENZA SLUMP : S5
  - DIAMETRO MAX AGGREGATO : 20 mm

- MICROPALI
  - MISCELA PER INIEZIONI Rck : ≥ 25 MPa
  - CEMENTO : 900 kg/mc

ARMATURE PER C.A.

- ACCIAIO PER ARMATURE LENTE
  - PER BARRE : B450C SALDABILE
  - RETI ELETTROSALDATE : B450A SALDABILE

ACCIAIO ARMONICO PER C.A.P.:

- TREFOLI DA 0.6"
  - DIAMETRO NOMINALE : 15.20 mm
  - SEZIONE NOMINALE : 139 mmq
  - RESISTENZA CARATI. SNERVIAMENTO (p)k : > 1850 N/mmq
  - RESISTENZA CARATI. 1% DEFORMAZIONE (p1)k : > 1674 N/mmq
  - TENSIONE DI TESATURA : 1400 N/mmq

ACCIAIO PER MICROPALI:

- ACCIAIO PER CARPENTERIA METALLICA : S355J0

IMPERMEABILIZZAZIONI

- IMPALCATI: IMPERMEABILIZZAZIONE CON GUAINA PREFORMATA ARMATA CON TESSUTO NON TESSUTO DI POLIESTERE DEL PESO NON INFERIORE A 400g/mq Di sp. 4 mm.

NOTA: LE MISURE INDICATE SONO ESPRESSE IN CENTIMETRI, SALVO DOVE INDICATO

COMMITTENTE: **SRFI** RETE FERROVIARIA ITALIANA GRUPPO FERROVIE DELLO STATO ITALIANE

ALTA SORVEGLIANZA: **ITALFERR** GRUPPO FERROVIE DELLO STATO ITALIANE

GENERAL CONTRACTOR: **COCV** Consorzio Costruttori Impianti Civili

INFRASTRUTTURE FERROVIARIE STRATEGICHE DEFINITE DALLA LEGGE OBIETTIVO N.443/01

TRATTA A.V./A.C. TERZO VALICO DEI GIOVI PROGETTO ESECUTIVO

ADEGUAMENTO S.P. 161 della Crenna OPERE D'ARTE MAGGIORI PONTE P05 - CARPENTERIA

GENERAL CONTRACTOR: **Coctiv** Ing. G. Giugni

DIRETTORE LAVORI: **SCALA: varie**

COMMESSA: **I 651** LOTTO: **01** FASE: **E** ENTE: **CV** TIPO DOC: **BZ** OPERA/DISCIPLINA: **NV2105** PROGE: **004** REV: **A**

Rev.	Descrizione emissione	Redatto	Data	Verificato	Data	Progettista	Data	IL PROGETTISTA
ADD	Prima emissione	Emas	25/08/2012	Ing. F. Colli	27/08/2012	E. Pagani	28/09/2012	Ing. E. Cristofari

Nome File: 101101-COCV-161-05-004-001 CAD: 101101000000000