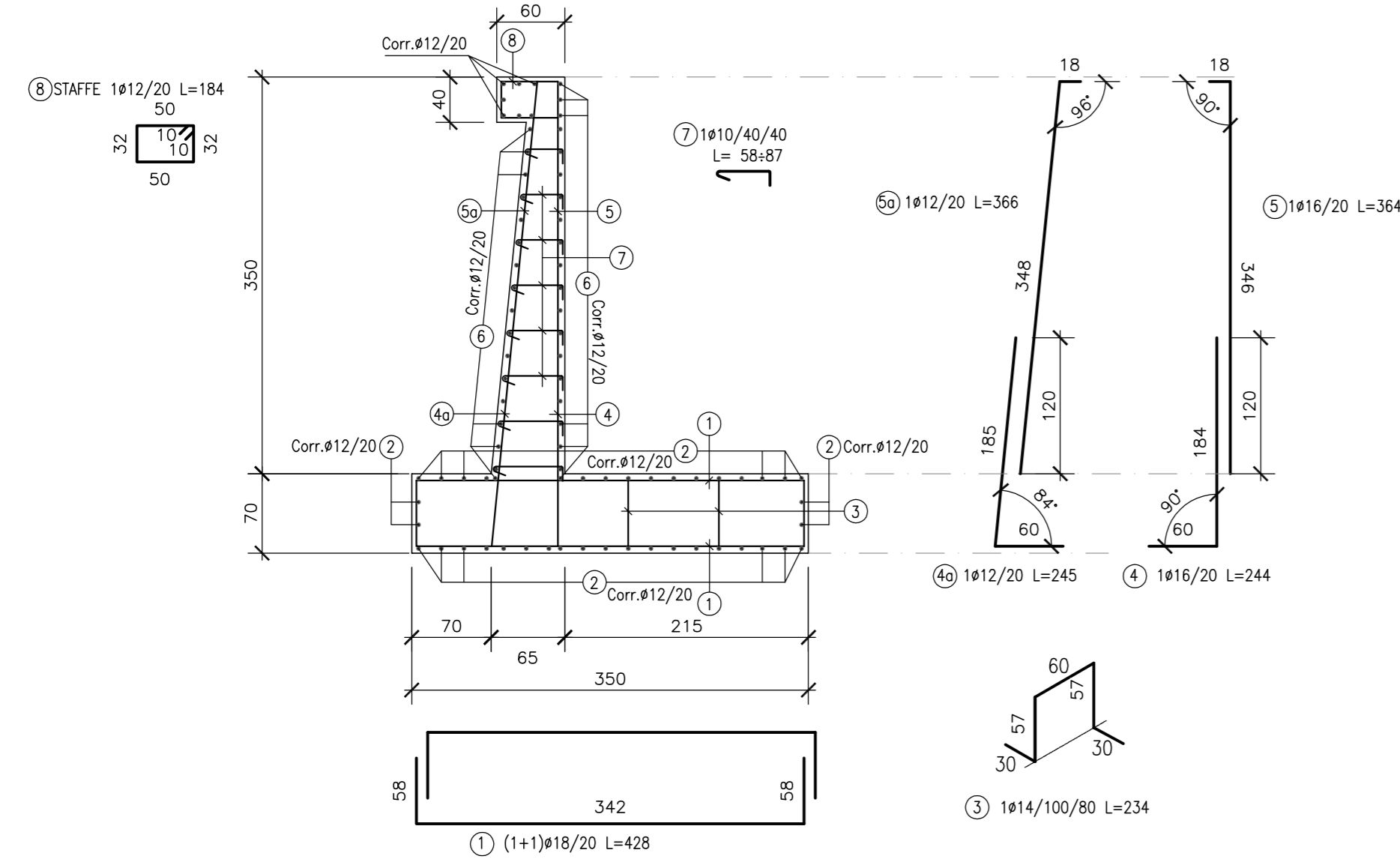
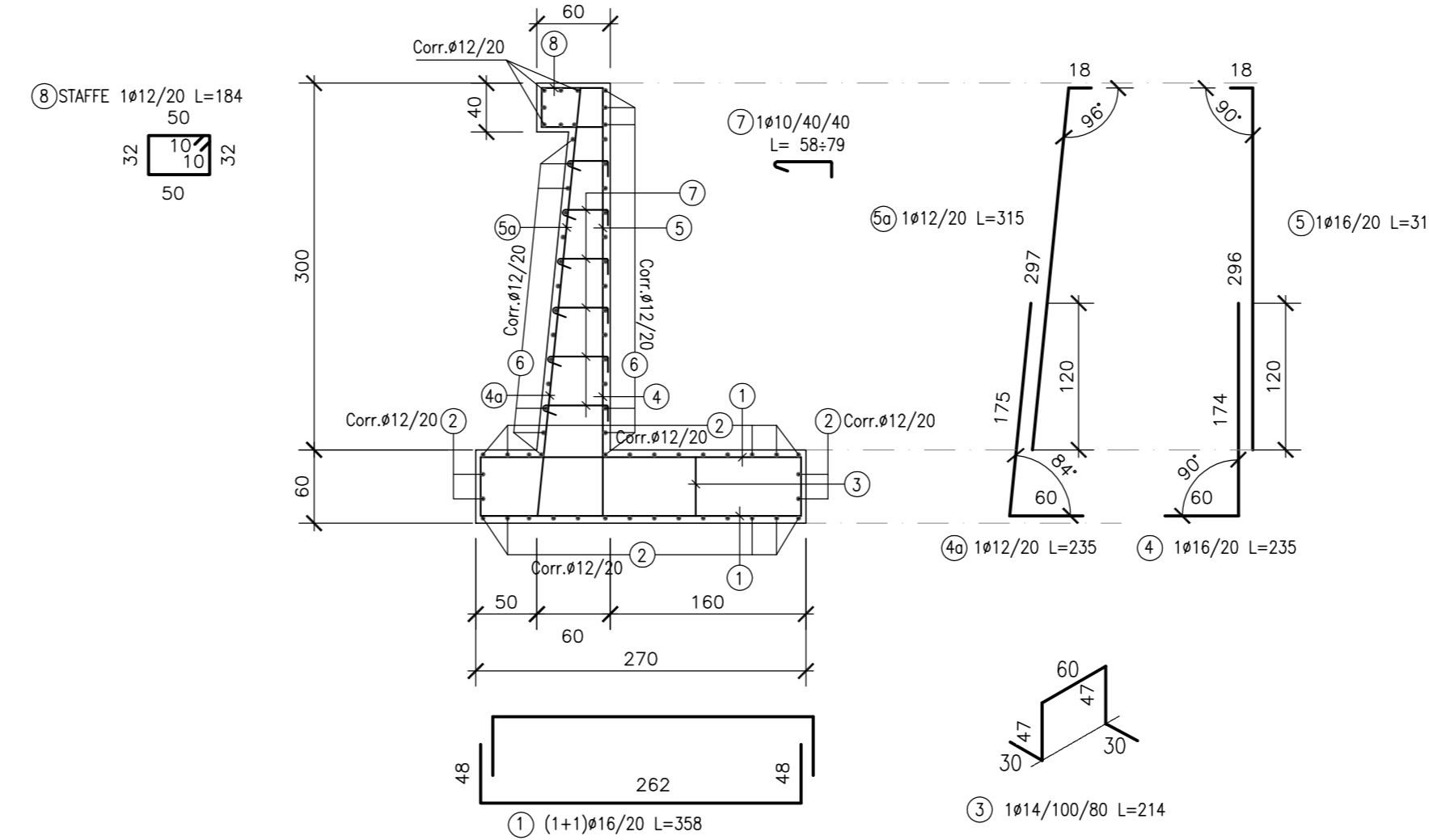


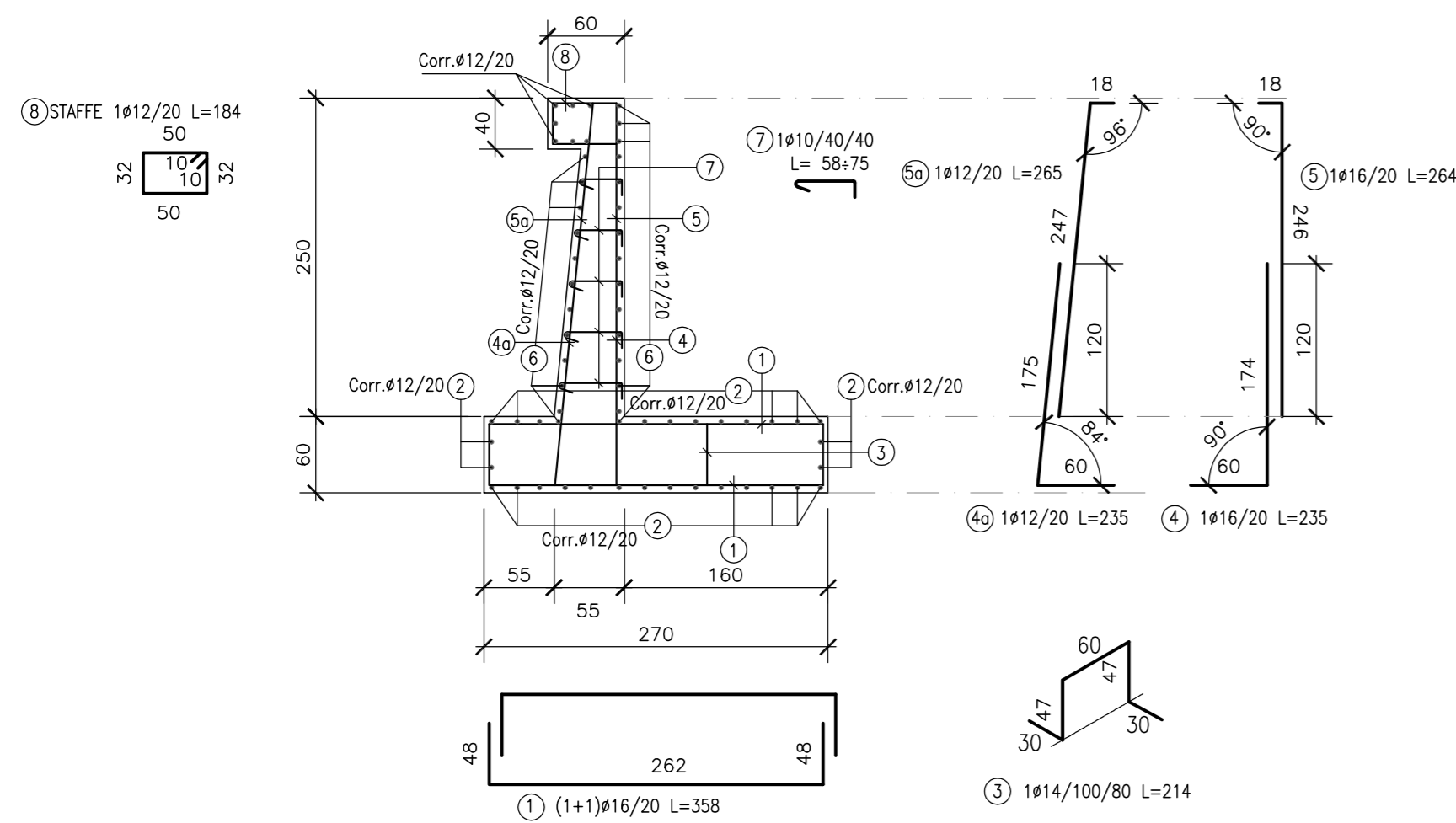
MURO DI CONTRORIPA
SEZIONE TIPO H =3.50
Scala 1:50



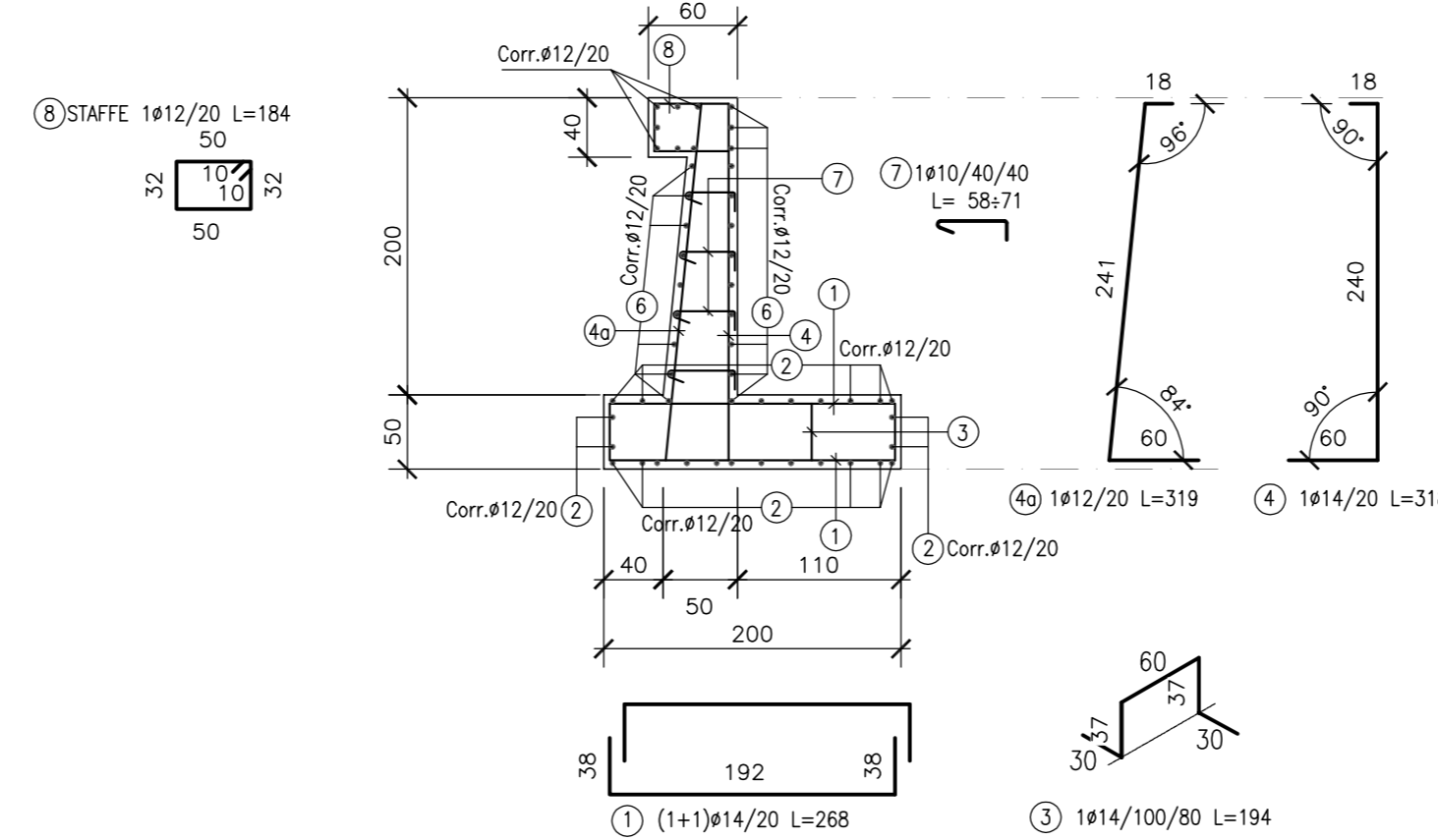
MURO DI CONTRORIPA
SEZIONE TIPO H MAX.=3.00
Scala 1:50



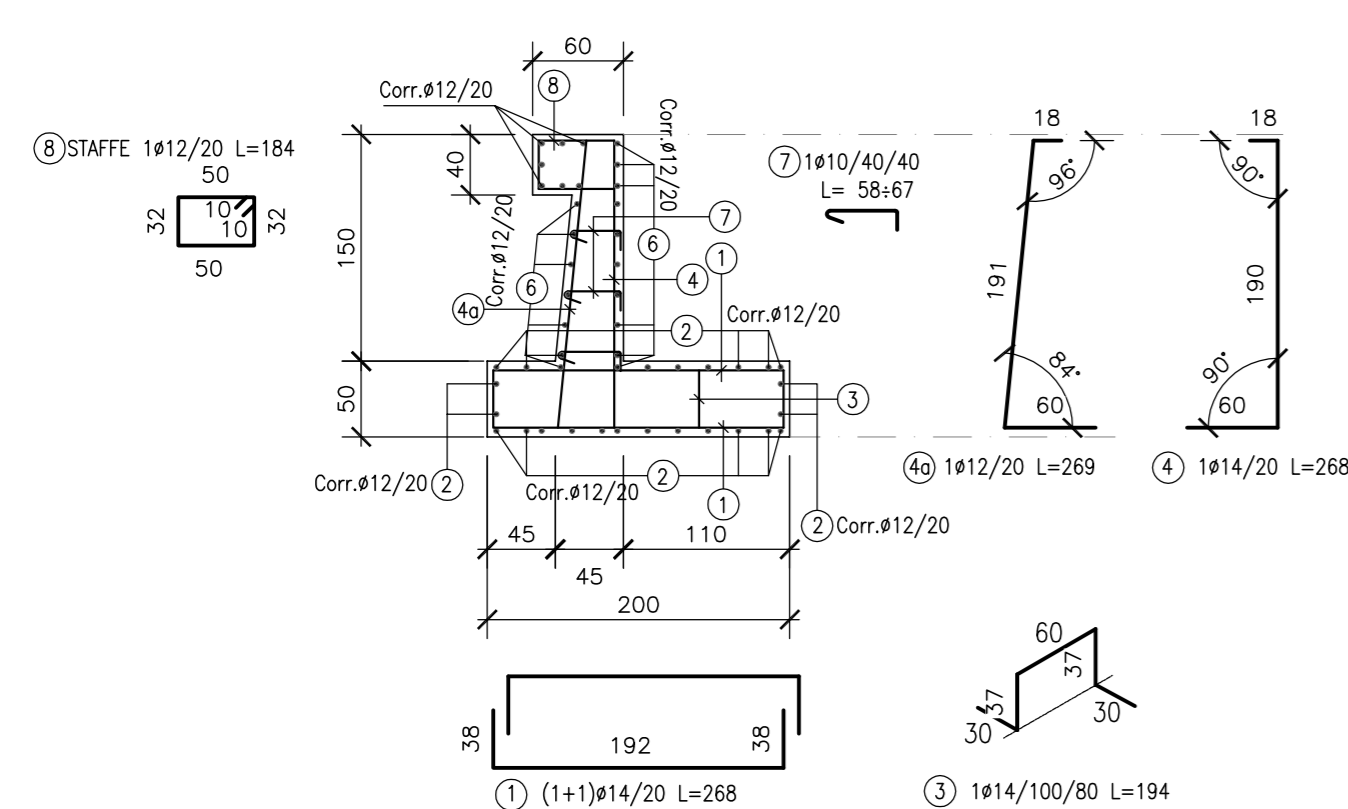
MURO DI CONTRORIPA
SEZIONE TIPO H =2.50
Scala 1:50



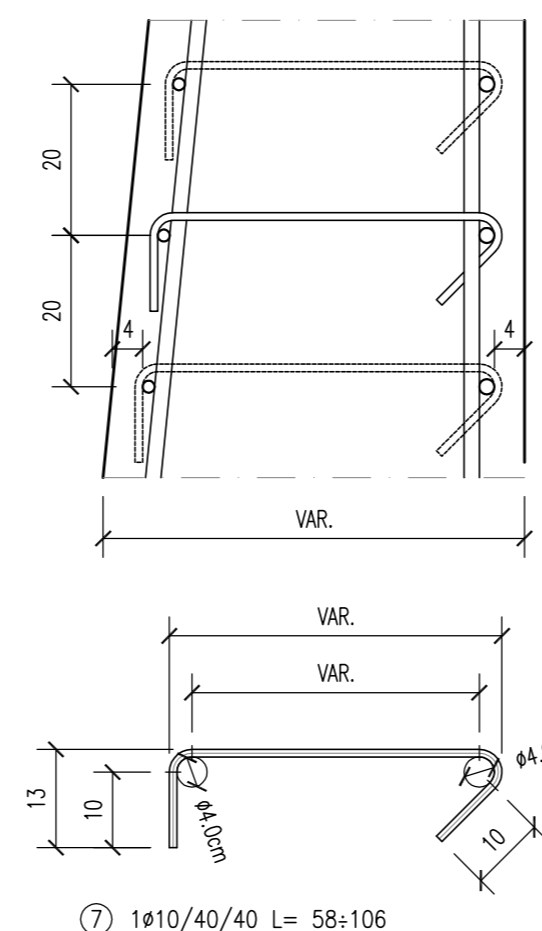
MURO DI CONTRORIPA
SEZIONE TIPO H =2.00
Scala 1:50



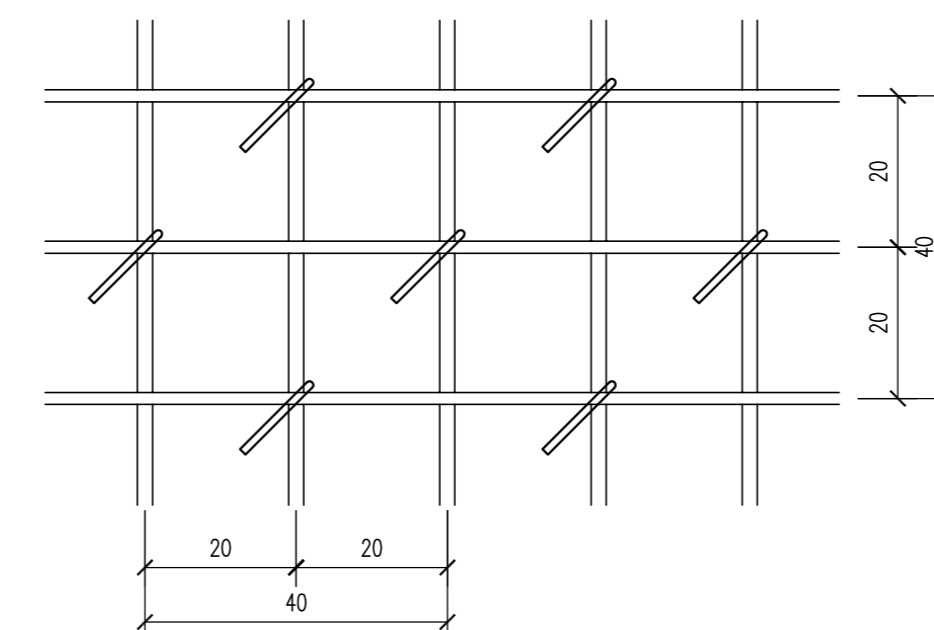
MURO DI CONTRORIPA
SEZIONE TIPO H =1.50
Scala 1:50



PARTICOLARE PENDINI
SCALA 1:10



VISTA FRONTALE
SCALA 1:10



NOTE GENERALI

- Tutte le dimensioni sono espresse in centimetri dove non specificato diversamente
- Le quote sono espresse in m s.l.m.

TABELLA MATERIALI

CALCESTRUZZI

MAGRONE DI PULIZIA E LIVELLAMENTO

- RESISTENZA MEDIA : Rm ≥ 15 MPa

FONDAZIONE MURI

- CLASSE DI RESISTENZA : C25/30
- CLASSE DI ESPOSIZIONE : XC2
- CLASSE DI CONSISTENZA SLUMP : S3-S5
- DIAMETRO MAX AGGREGATO : 32 mm

ELEVAZIONE MURI

(con paramento protetto da rivestimento in pietra)

- CLASSE DI RESISTENZA : C25/30
- CLASSE DI ESPOSIZIONE : XC2-XF2
- CLASSE DI CONSISTENZA SLUMP : S3-S5
- DIAMETRO MAX AGGREGATO : 32 mm

LASTRE PREFABBRICATE

- CLASSE DI RESISTENZA : C32/40
- CLASSE DI ESPOSIZIONE : XF1
- CLASSE DI CONSISTENZA SLUMP : S4-S5
- DIAMETRO MAX AGGREGATO : 20 mm

ARMATURE PER C.A. E C.A.P.

ACCIAIO PER ARMATURE LENTE

- B450C

COPRIFERRO MINIMO

(distanza tra superficie esterna dell'armatura, comprese staffe e collegamenti, e la superficie stessa del calcestruzzo)

- STRUTTURE FUORI TERRA : 40 mm
- STRUTTURE INTERRATE : 40 mm

PER LE PRESCRIZIONI GENERALI SUI MATERIALI E DI CARATTERE GENERALE, SALVO OVE DIVERSAMENTE INDICATO, FARE RIFERIMENTO AGLI ELABORATI GENERALI

COMMITTENTE:



ALTA Sorveglianza:



GENERAL CONTRACTOR:



INFRASTRUTTURE FERROVIARIE STRATEGICHE DEFINITE DALLA LEGGE OBIETTIVO N.443/01

TRATTA A.V./A.C. TERZO VALICO DEI GIOVI
PROGETTO ESECUTIVO

ADEGUAMENTO S.P. 161 DELLA CRENNA
OPERE D'ARTE MINORI
MURI DI CONTRORIPA
ARMATURA

GENERAL CONTRACTOR Consorzio Cociv Ing. G. Guagnozzi		DIRETTORE LAVORI		SCALA: varie
COMMESSA I G 5 1	LOTTO 0 1	FASE E	ENTE C V	TIPO DOC. B Z
OPERA/DISCIPLINA N V 2 1 0 5		PROGR. 0 1 1	REV. A	

Rev.	Descrizione emissione	Redatto	Data	Verificato	Data	Progettista Integratore	Data	IL PROGETTISTA
A00	Prima emissione	Errevia	25/09/2012	Ing. F. Colla	27/09/2012	E. Pagani	28/09/2012	Ing. E. Ghiastandi