



COMUNE DI FOGGIA



PROGETTO DEFINITIVO

– PROGETTO AGROFOTOVOLTAICO – IMPIANTO DI PRODUZIONE ELETTRICA DA FONTE RINNOVABILE DI TIPO FOTOVOLTAICO INTEGRATO DA PROGETTO DI RIQUALIFICAZIONE AGRICOLA

Committente:

Grupotec Solar Italia 7 s.r.l.

Via Statuto, 10
20121 Milano (MI)



StudioTECNICO
Ing. Marco G. Balzano
Via Canello Porto
70125 BARI | Sez. A / 9341
+39 331.679436
www.ingbalzano.com
INDUSTRIALE
PROVINCIA DI BARI

Spazio Riservato agli Enti:

REV	DATA	ESEGUITO	VERIFICA	APPROV	DESCRIZ
R0	12/01/2022	SDS	MBG	MBG	Prima Emissione

Numero Commessa:

SV615

Data Elaborato:

12/01/2022

Revisione:

R0

Titolo Elaborato:

Disciplinare Descrittivo e Prestazionale degli Elementi Tecnici

Progettista:

ing. Marco G. Balzano

Ordine degli Ingegneri della Provincia di Bari n.9341
Professionista Antincendio Elenco Ministero degli Interni BA09341101837
Consulente Tecnico d'Ufficio (CTU) Tribunale Bari

Elaborato:

P.13

Sommario

1. Premessa	4
1.1 Generalità	4
1.2 Descrizione Sintetica Iniziativa	6
1.3 Contatto	8
1.4 Localizzazione	9
Area Impianto	10
Area Sottostazione Elettrica – Punto di Connessione	11
1.5 Oggetto del Documento	12
2. Componenti dell’Impianto	14
2.1 Moduli Fotovoltaici	14
2.2 Struttura di Sostegno – Inseguitori Monoassiali	18
2.3 Inverter	21
2.4 Power Station	24
2.5 Cavi Elettrici	25
Sezione in corrente continua:	25
Sezione in corrente alternata	26
Sezione in media tensione:	26
Sezione in alta tensione:	31
2.6 Sistemi Monitoraggio - SCADA	34
2.7 Impianto di illuminazione	36
2.8 Sistema di Sicurezza e Antintrusione	38
3. Opere di Connessione alla RTN	39
3.1 Stazione di Trasformazione 30/150 kV (SSEU)	39
Caratteristiche dei Sistemi Elettrici 150kV	41
Caratteristiche dei Sistemi Elettrici 30kV	41
Caratteristiche delle Principali Apparecchiature AT	42
4. Opere Civili	52
4.1 Recinzione	52
4.2 Viabilità di Servizio	52



StudioTECNICO | Ing. Marco G Balzano
Via Cancellotto, 3 | 70125 BARI | Italy
www.ingbalzano.com - +39.331.6764367



Progettista: Ing. Marco Gennaro Balzano
Ordine Degli Ingegneri Della Provincia Di Bari N. 9341

4.3	Cabine Prefabbricate.....	52
4.4	Prefabbricati per Control Room	53
4.5	Prefabbricato Cabina di Sezionamento.....	54
4.6	Esempio di Posizionamento.....	55
4.7	Scavi	58
	Scavi e Riporti di Regolarizzazione	59
	Realizzazione Viabilità Interna.....	59



STUDIOTECNICO 
ing.MarcoBALZANO
SERVIZI TECNICI DI INGEGNERIA

Rif. Elaborato:	Elaborato:	Data	Rev	
SV615-P.13	Disciplinare Descrittivo e Prestazionale Degli Elementi Tecnici	12/01/2022	R0	Pagina 3 di 59

1. Premessa

1.1 Generalità

La Società **GRUPOTEC SOLAR ITALIA 7 SRL**, con sede in Via Statuto, 10 – 20121 Milano (MI), è soggetto Proponente di una iniziativa finalizzata alla realizzazione e messa in esercizio di un progetto **Agri-fotovoltaico** denominato **"FOG08 – Pezza Quaranta"**.

L'iniziativa prevede la realizzazione di un impianto fotovoltaico destinato alla **produzione di energia elettrica da fonti rinnovabili integrato** da un **progetto agronomico**.

Il modello, meglio descritto nelle relazioni specialistiche, si prefigge l'obiettivo di **ottimizzare** e utilizzare in modo **efficiente** il territorio, producendo **energia elettrica** pulita e garantendo, allo stesso tempo, una **produzione agronomica**.

Il costo della produzione elettrica, mediante la tecnologia fotovoltaica, è concorrenziale alle fonti fossili, ma con tutti i vantaggi derivanti dall'uso della fonte solare, quali zero emissioni di CO₂, inquinanti solidi e liquidi, nessuna emissione sonora, ecc.

L'impianto fotovoltaico produrrà energia elettrica utilizzando come energia primaria quella dei raggi solari. In particolare, l'impianto trasformerà, grazie all'esposizione alla luce solare dei moduli fotovoltaici realizzati in materiale semiconduttore, una percentuale dell'energia luminosa dei fotoni in energia elettrica sotto forma di corrente continua che, opportunamente trasformata in corrente alternata da apparati elettronici chiamati "inverter", sarà ceduta alla rete elettrica nazionale.

La tecnologia fotovoltaica presenta molteplici aspetti favorevoli:

1. il sole è risorsa gratuita ed inesauribile;
2. non comporta emissioni inquinanti;
3. non genera inquinamento acustico
4. permette una diversificazione delle fonti energetiche e riduzione del deficit elettrico;
5. presenta una estrema affidabilità sul lungo periodo (vita utile superiore a 30 anni);
6. i costi di manutenzione sono ridotti al minimo;
7. il sistema presenta elevata modularità;
8. si presta a facile integrazione con sistemi di accumulo;
9. consente la delocalizzazione della produzione di energia elettrica.

L'impianto in progetto consente di produrre un significativo quantitativo di energia elettrica senza alcuna emissione di sostanze inquinanti, senza alcun inquinamento acustico e con un ridotto impatto visivo.

Rif. Elaborato:	Elaborato:	Data	Rev	
SV615-P.13	Disciplinare Descrittivo e Prestazionale Degli Elementi Tecnici	12/01/2022	R0	Pagina 4 di 59



L'iniziativa si inquadra, pertanto, nel piano di realizzazione di impianti per la produzione di energia fotovoltaica che la società intende realizzare nella Regione Puglia per contribuire al soddisfacimento delle esigenze di energia pulita e sviluppo sostenibile sancite già dal Protocollo Internazionale di Kyoto del 1997 e, più di recente, dall'Accordo sul Clima delle Nazioni Unite (Parigi, Dicembre 2015), il Piano Nazionale Energia e Clima (PNIEC - 2020) e il Piano Nazionale di Ripresa e Resilienza (PNRR - 2021), tutti concordi nel porre la priorità sulla transizione energetica dalle fonti fossili alle rinnovabili. Infatti, le fonti energetiche rinnovabili, oltre a ridurre gli impatti sull'ambiente, contribuiscono anche a migliorare il tenore di vita delle popolazioni e la distribuzione di reddito nelle regioni più svantaggiate, periferiche o insulari, favorendo lo sviluppo interno, contribuendo alla creazione di posti di lavoro locali permanenti, con l'effetto di conseguire una maggiore coesione economica e sociale.

In tale contesto nazionale ed internazionale lo sfruttamento dell'energia del sole costituisce una valida risposta alle esigenze economiche ed ambientali sopra esposte.

In questa ottica ed in ragione delle motivazioni sopra esposte si colloca e trova giustificazione il progetto dell'impianto fotovoltaico oggetto della presente relazione.

La tipologia di opera prevista rientra nella categoria "impianti industriali non termici per la produzione di energia, vapore ed acqua calda" citata nell'All. IV articolo 2 lettera b) del D.Lgs 152/2006, aggiornato con il recente D.Lgs 4/2008 vigente dal 13 febbraio 2008.

Tutta la progettazione è stata svolta utilizzando le **ultime tecnologie** con i migliori **rendimenti** ad oggi disponibili sul mercato; considerando che la tecnologia fotovoltaica è in rapido sviluppo, dal momento della progettazione definitiva alla realizzazione potranno cambiare le tecnologie e le caratteristiche delle componenti principali (moduli fotovoltaici, inverter, strutture di supporto), ma resteranno invariate le caratteristiche complessive e principali dell'intero impianto in termini di potenza massima di produzione, occupazione del suolo e fabbricati.

Circa il **progetto agronomico**, da realizzare in consociazione con la produzione di energia elettrica da fonte rinnovabile fotovoltaica, si è condotta un'approfondita analisi con lo scopo di:

- Attivare un progetto per favorire la biodiversità e la salvaguardia ambientale;
- Potenziare la copertura a verde dell'area, anche in compensazione di ambiti degradati dal punto di vista ambientale siti nelle vicinanze;
- Mantenere la continuità colturale condotta sul fondo e preservare il contesto paesaggistico.

Rif. Elaborato:	Elaborato:	Data	Rev	
SV615-P.13	Disciplinare Descrittivo e Prestazionale Degli Elementi Tecnici	12/01/2022	R0	Pagina 5 di 59

1.2 Descrizione Sintetica Iniziativa

L'iniziativa è da realizzarsi nell'agro del Comune di **Foggia** (FG).

Per ottimizzare la produzione agronomica e la produzione energetica, è stato scelto di realizzare l'impianto fotovoltaico mediante strutture ad inseguimento mono-assiale N-S (trackers). Essi garantiranno una maggiore resa in termini di producibilità energetica.

Circa le **attività agronomiche** da effettuare in consociazione con la produzione di energia elettrica da fonte rinnovabile fotovoltaica, si è condotto uno studio agronomico finalizzato all'analisi pedo-agronomica dei terreni, del potenziale e vocazione storica del territorio e dell'attività colturale condotta dall'azienda agricola proprietaria del fondo.

Il progetto prevede, oltre alle opere di mitigazione a verde delle fasce perimetrali, la coltivazione nelle interfile di specie arboree come da relazioni agronomiche.

Per quel che concerne l'impianto fotovoltaico, esso avrà una potenza complessiva pari a **32,5MWn – 37,2528 MWp**.

L'impianto comprenderà **130** inverter da **250 kVA @30°C**.

Gli inverter saranno connessi a gruppi a un trasformatore 800/30.000 V (*per i dettagli si veda lo schema unifilare allegato*).

Segue un riassunto genarle dei dati di impianto:

Potenza nominale:	32.500 kWn
Potenza picco:	37.252,8 kWp
Inverters:	130 x SUNGROW 250
Strutture:	712 tracker da 2x39 moduli 126 tracker da 2x26 moduli
Moduli fotovoltaici:	62.088 u. x 600 Wp

Presso l'impianto verranno realizzate le cabine di campo e la cabina principale di impianto, dalla quale si dipartiranno le linee di collegamento di media tensione interrate verso la Sotto Stazione Utente AT/MT – Punto di Consegna RTN Terna.

L'impianto sarà collegato in A.T. alla Rete di Trasmissione Nazionale (RTN) di TERNA S.p.A.

In base alla soluzione di connessione (**CODICE PRATICA 202001393**), l'impianto fotovoltaico sarà collegato, mediante la sottostazione MT/AT utente, in antenna a 150 kV su nuovo stallo



StudioTECNICO | Ing. Marco G Balzano
Via Cancellotto, 3 | 70125 BARI | Italy
www.ingbalzano.com - +39.331.6764367



Progettista: Ing. Marco Gennaro Balzano
Ordine Degli Ingegneri Della Provincia Di Bari N. 9341

condiviso del futuro ampliamento della Stazione Elettrica a 380/150 kV di Terna S.p.A. di Foggia sita in Località Mezzana Tagliata.

Essa avrà la finalità di permettere la connessione dell'impianto fotovoltaico alla sezione della Stazione Elettrica RTN. La SSEU consentirà la trasformazione della tensione dalla M.T. a **30** kV (tensione di esercizio dell'impianto di produzione) alla A.T. a **150** kV (tensione di consegna lato TERNA S.p.A.).

Le opere, data la loro specificità, sono da intendersi di interesse pubblico, indifferibili ed urgenti ai sensi di quanto affermato dall'art. 1 comma 4 della legge 10/91 e ribadito dall'art. 12 comma 1 del Decreto Legislativo 387/2003, nonché urbanisticamente compatibili con la destinazione agricola dei suoli come sancito dal comma 7 dello stesso articolo del decreto legislativo.



Rif. Elaborato:	Elaborato:	Data	Rev	
SV615-P.13	Disciplinare Descrittivo e Prestazionale Degli Elementi Tecnici	12/01/2022	R0	Pagina 7 di 59



StudioTECNICO | Ing. Marco G Balzano
Via Canello Rotto, 3 | 70125 BARI | Italy
www.ingbalzano.com - +39.331.6764367



Progettista: Ing. Marco Gennaro Balzano
Ordine Degli Ingegneri Della Provincia Di Bari N. 9341

1.3 Contatto

Società promotrice: **GRUPOTEC SOLAR ITALIA 7 S.R.L**

Indirizzo: Via Statuto, 10
20121 MILANO
PEC: grupotecsolaritalia7srl@legalmail.it
Mob: +39 331.6794367

Progettista: **Ing. MARCO G. BALZANO**

Indirizzo: Via Canello Rotto, 03
70125 BARI (BA)
Tel.+39 331.6794367
Email: studiotecnico@ingbalzano.com
PEC: ing.marcobalzano@pec.it

STUDIOTECNICO 
ing.MarcoBALZANO
SERVIZI TECNICI DI INGEGNERIA

Rif. Elaborato:	Elaborato:	Data	Rev	
SV615-P.13	Disciplinare Descrittivo e Prestazionale Degli Elementi Tecnici	12/01/2022	R0	Pagina 8 di 59

1.4 Localizzazione

L'impianto "FOG08 – Pezza Quaranta" si trova in Puglia, nel Comune di **Foggia** (FG). Il terreno agricolo ricade in zona agricola E ai sensi dello strumento urbanistico vigente per il comune di **Foggia** (PRG). L'area di intervento ha una estensione di circa 70,66 Ha e ricade in agro di Foggia, in località "Pezza Quaranta" e nei pressi della Strada Statale 16 Adriatica e dell'Autostrada A14.



Localizzazione area di intervento, in blu la perimetrazione del sito, in giallo e rosso il tracciato della connessione

Coordinate GPS:

Latitudine: 41.558304° N

Longitudine: 15.509125° E

Altezza s.l.m.: 48 m

SERVIZI TECNICI DI INGEGNERIA

Rif. Elaborato:	Elaborato:	Data	Rev	
SV615-P.13	Disciplinare Descrittivo e Prestazionale Degli Elementi Tecnici	12/01/2022	R0	Pagina 9 di 59

AREA IMPIANTO

L'area a disposizione del proponente è censita catastalmente nel comune di **Foggia** (FG) come di seguito specificato:

Titolarità	Ubicazione	Foglio	Particella	Classamento	Consistenza
IANNARELLI Antonio	FOGGIA (FG)	18	29	SEMINATIVO	0.3236
IANNARELLI Antonio	FOGGIA (FG)	18	30	SEMIN IRRIG/SEMINATIVO	5.6778
IANNARELLI Antonio	FOGGIA (FG)	18	31	SEMINATIVO/SEMIN IRRIG	13.3998
IANNARELLI Antonio	FOGGIA (FG)	18	38	SEMIN IRRIG/SEMINATIVO	1.1969
IANNARELLI Antonio	FOGGIA (FG)	18	39	SEMINATIVO	0.2104
IANNARELLI Antonio	FOGGIA (FG)	18	41	SEMINATIVO	0.2650
IANNARELLI Antonio	FOGGIA (FG)	18	202	SEMINATIVO	0.2250
IANNARELLI Antonio	FOGGIA (FG)	18	253	SEMINATIVO	0.0058
IANNARELLI Antonio	FOGGIA (FG)	18	254	SEMINATIVO	0.0019
IANNARELLI Antonio	FOGGIA (FG)	18	258	ULIVETO	2.7874
IANNARELLI Antonio	FOGGIA (FG)	18	261	SEMINATIVO	0.0390
IANNARELLI Antonio	FOGGIA (FG)	18	262	SEMIN IRRIG/SEMINATIVO	0.1500
IANNARELLI Antonio	FOGGIA (FG)	18	284	SEMIN IRRIG/SEMINATIVO	4.2428
IANNARELLI Antonio	FOGGIA (FG)	18	286	SEMINATIVO	6.6797
IANNARELLI Antonio Achille Pasquale	FOGGIA (FG)	18	332	SEMIN IRRIG	1.6599
CANCELLARO Michele	FOGGIA (FG)	18	333	SEMIN IRRIG	2.3337
IANNARELLI Ermelinda Anna	FOGGIA (FG)	18	334	SEMIN IRRIG	2.6446
IANNARELLI Antonio Achille Pasquale	FOGGIA (FG)	18	335	SEMIN IRRIG	4.6927
CANCELLARO Michele	FOGGIA (FG)	18	336	SEMIN IRRIG	6.5296
IANNARELLI Ermelinda Anna	FOGGIA (FG)	18	337	SEMIN IRRIG	15.0820
IANNARELLI Antonio Achille Pasquale	FOGGIA (FG)	18	342	ULIVETO/SEMINATIVO	2.5107

In particolare, l'area potenzialmente nella disponibilità del proponente è pari a circa 70,6583 Ha.

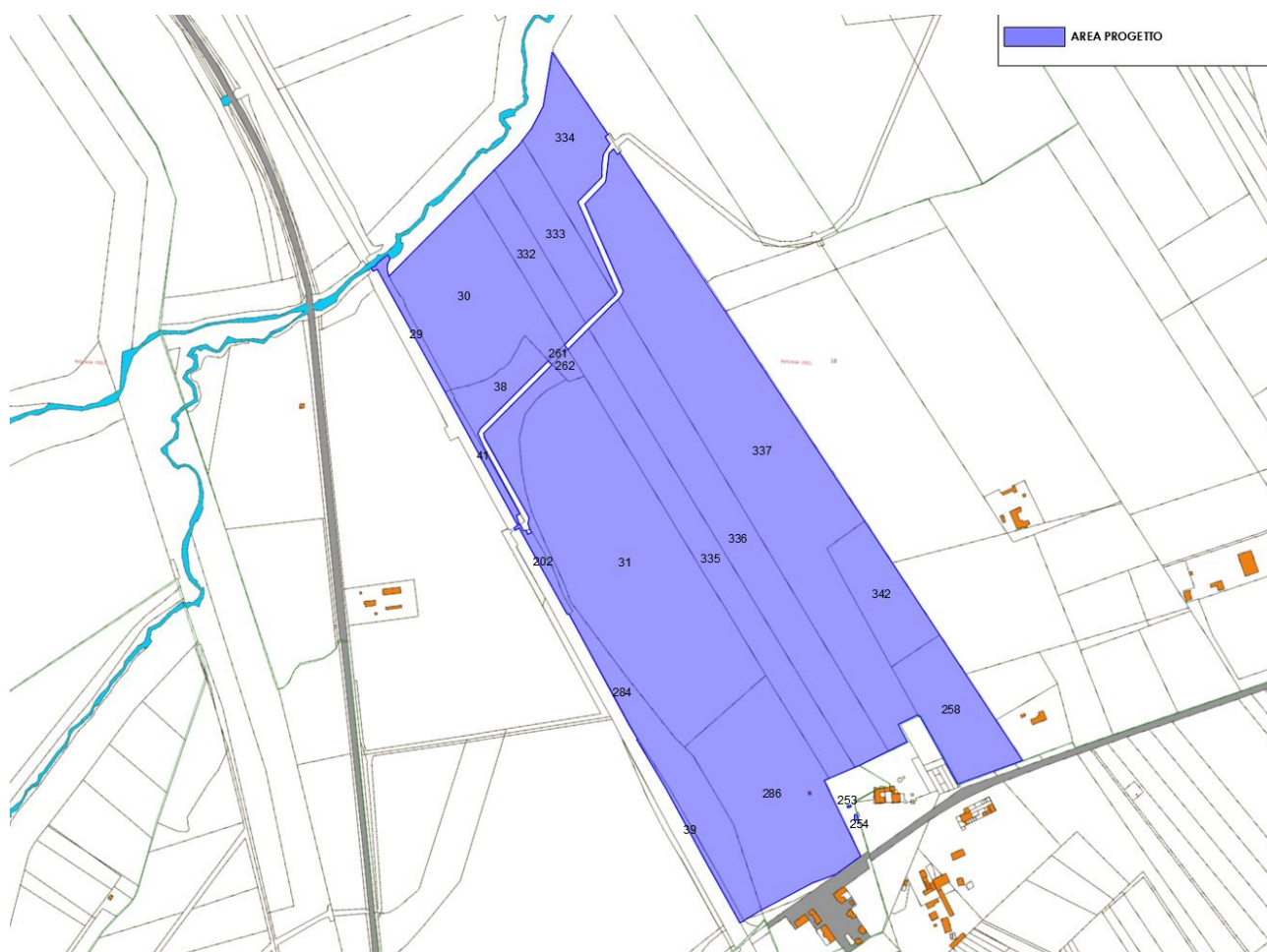


Figura 1-1: Inquadramento Catastale

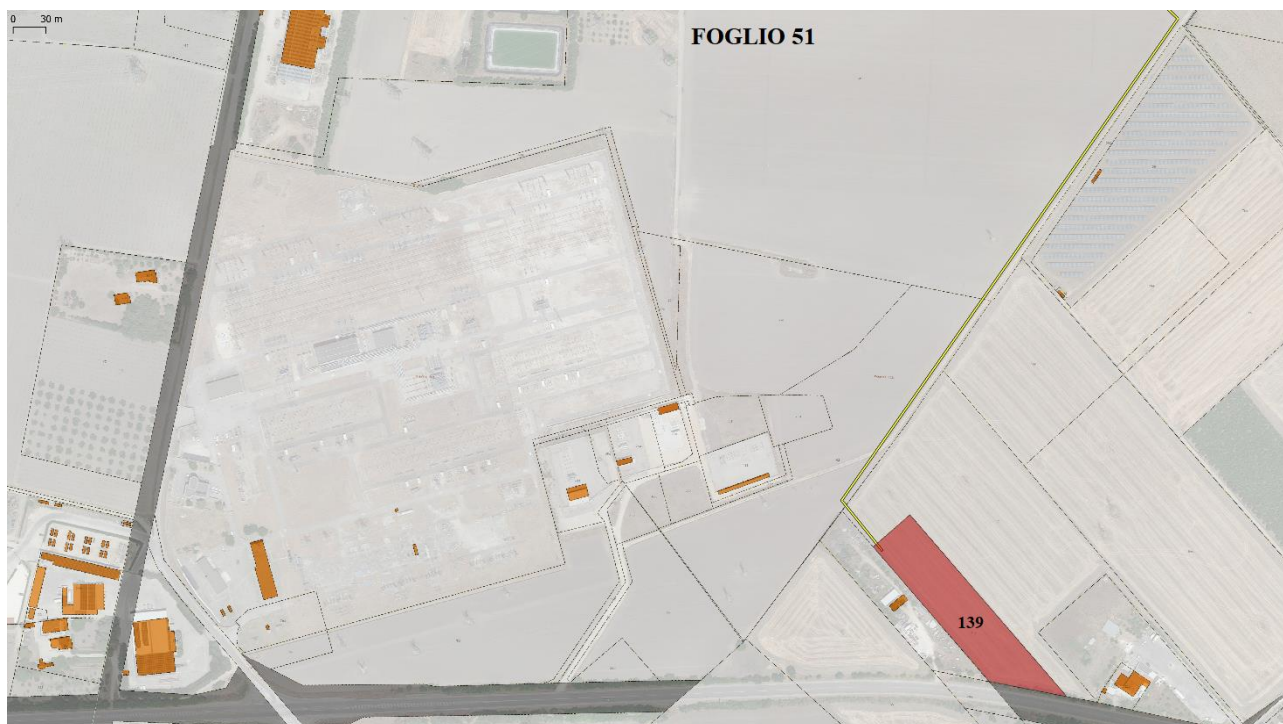
L'area considerata per la realizzazione d'impianto agrofotovoltaico, compatibilmente con la vincolistica territoriale, sarà soltanto una quota parte dell'area disponibile individuata nel progetto in oggetto.

AREA SOTTOSTAZIONE ELETTRICA – PUNTO DI CONNESSIONE

La realizzazione della stazione di consegna (SSE Utente) è prevista nel comune di **Foggia** (FG), nelle vicinanze della stazione a 380/150 kV di Terna.

L'area individuata è identificata al N.C.T. di **Foggia nel foglio di mappa 51 particella 139** come rappresentato nella tavola allegata.

Rif. Elaborato:	Elaborato:	Data	Rev	
SV615-P.13	Disciplinare Descrittivo e Prestazionale Degli Elementi Tecnici	12/01/2022	R0	Pagina 11 di 59



Area S.S.E.U. - Inquadramento Catastale

La società proponente ha già provveduto ad un accordo preliminare d'intesa per l'acquisizione della disponibilità del terreno su cui insisterà la stazione elettrica di consegna.

La stazione elettrica utente sarà dotata di un trasformatore di potenza con relativi edifici tecnici adibiti al controllo e alla misura dell'energia prodotta ed immessa in rete.

La stazione, condivisa con altri due produttori, avrà un'estensione di circa 8.400,00 mq e l'ubicazione è prevista su un terreno classificato, urbanisticamente dal vigente strumento urbanistico del Comune di **Foggia** (FG), come area "Agricola E".

1.5 Oggetto del Documento

Il presente disciplinare precisa, sulla base delle specifiche tecniche, tutti i contenuti prestazionali tecnici degli elementi previsti nel progetto e la descrizione, anche sotto il profilo estetico, delle caratteristiche, della forma e delle principali dimensioni dell'intervento, dei materiali e dei componenti previsti nel progetto agri-fotovoltaico in oggetto.

I materiali e le forniture occorrenti per la costruzione delle opere oggetto dell'appalto, dovranno essere approvvigionati dall'Impresa a sua totale cura e spese ed a tempo debito, in modo da

Rif. Elaborato:	Elaborato:	Data	Rev	
SV615-P.13	Disciplinare Descrittivo e Prestazionale Degli Elementi Tecnici	12/01/2022	R0	Pagina 12 di 59



StudioTECNICO | Ing. Marco G Balzano
Via Cancellotto, 3 | 70125 BARI | Italy
www.ingbalzano.com - +39.331.6764367



Progettista: Ing. Marco Gennaro Balzano
Ordine Degli Ingegneri Della Provincia Di Bari N. 9341

evitare interruzione o ritardi nella esecuzione dei lavori e da assicurare l'ultimazione delle opere nel termine stabilito.

Essi dovranno essere delle migliori qualità esistenti in commercio e possedere le caratteristiche stabilite dalle leggi e da regolamenti vigenti in materia ed inoltre dovranno corrispondere perfettamente alla specifica normativa del presente Capitolato o degli altri atti contrattuali. L'Impresa sarà tenuta ad uniformarsi ad ogni modifica ed interruzione delle disposizioni vigenti in materia che si verificassero nel corso dell'appalto, senza alcun titolo per speciali compensi o aumento dei prezzi.

Salvo i casi esplicitamente indicati nel Capitolato, i materiali e le forniture proverranno da quelle località che l'Impresa riterrà di sua convenienza, purché, ad insindacabile giudizio della D.L., ne sia riconosciuta l'idoneità e la rispondenza ai requisiti prescritti.

A richiesta della D.L., la provenienza dei materiali e delle forniture dovrà essere idoneamente documentata.

Per la fornitura di materiali ed apparecchiature particolari specialmente per quelli elettrici e di finitura, l'Impresa sarà tenuta a fornire tempestivamente (se del caso entro i termini fissati dalla D.L.) una adeguata campionatura completa che permetta una scelta sufficiente fra materiali aventi analoghe caratteristiche ed uguale rispondenza alle prescrizioni di Capitolato.

La campionatura approvata, munita dei sigilli a firma della D.L. medesima, dovrà essere conservata, a cura e spese dell'Impresa, fino al termine delle operazioni di collaudo per il controllo della corrispondenza fra questa ed i materiali che saranno successivamente approvvigionati ed impiegati nei lavori.

Tutti i materiali e le forniture in genere, prima di essere impiegati dovranno essere approvati dalla D.L., pena la demolizione e la ricostruzione a totale carico dell'Impresa di tutte le opere non riconosciute corrispondenti alle condizioni contrattuali.

STUDIOTECNICO | Ing. Marco G BALZANO

SERVIZI TECNICI DI INGEGNERIA

Rif. Elaborato:	Elaborato:	Data	Rev	
SV615-P.13	Disciplinare Descrittivo e Prestazionale Degli Elementi Tecnici	12/01/2022	R0	Pagina 13 di 59

2. Componenti dell'Impianto

Di seguito vengono riportate le caratteristiche tecniche degli elementi costituenti l'impianto fotovoltaico. Si precisa che, considerata la continua e rapida evoluzione tecnologica, si potranno in futuro supportare scelte differenti rispetto a quelle elencate.

2.1 Moduli Fotovoltaici

I moduli fotovoltaici selezionati per la progettazione dell'impianto, saranno di prima marca e ultima generazione. La tipologia sarà di tipo consolidato, silicio cristallino a **156 celle**, indicativamente della potenza di **600 Wp**, dotati di scatola di giunzione (Junction Box) installata sul lato posteriore del modulo, con cavetti di connessione muniti di connettori ad innesto rapido, al fine di garantire la massima sicurezza per gli operatori e rapidità in fase di installazione. I componenti elettrici e meccanici installati saranno conformi alle normative tecniche e tali da garantire le performance complessive d'impianto.

Ogni Modulo sarà dotato di una scatola di Giunzione con caratteristiche IP68 con relativi Diodi di By-Pass. I moduli presentano dimensioni pari **1.134 x 2.465 x 35 mm** e risultano dotati di una cornice in alluminio anodizzato e sono dotati di certificazione di rispondenza alle normative IEC 61215, IEC 61730, UL1703

Come riportato nell'allegato 1 del Decreto Ministeriale del 19 febbraio 2007 tutti i componenti dell'impianto, oltre ad essere provati e verificati in laboratori accreditati in conformità alle norme UNI CEI EN ISO/IEC 17025, devono osservare le seguenti condizioni:

$$P_{cc} > 0.85P_{nom} \cdot \frac{I}{I_{stc}}$$

$$P_{ca} > 0.9P_{cc}$$

Dove:

- **P_{cc}** Potenza in corrente continua misurata all'uscita del generatore fotovoltaico con precisione migliore del $\pm 2\%$;
- **P_{nom}** Potenza nominale del generatore fotovoltaico;
- **I** Irraggiamento in W/m^2 misurato sul piano dei moduli, con precisione migliore del $\pm 3\%$;
- **I_{stc}** 1000 W/m^2 , è l'irraggiamento in condizioni di prova standard;
- **P_{ca}** potenza attiva in corrente alternata misurata all'uscita del gruppo di conversione della corrente continua in corrente alternata, con precisione migliore del $\pm 2\%$.

Rif. Elaborato:	Elaborato:	Data	Rev	
SV615-P.13	Disciplinare Descrittivo e Prestazionale Degli Elementi Tecnici	12/01/2022	R0	Pagina 14 di 59



StudioTECNICO | Ing. Marco G Balzano
Via Cancellotto, 3 | 70125 BARI | Italy
www.ingbalzano.com - +39.331.6764367



Progettista: Ing. Marco Gennaro Balzano
Ordine Degli Ingegneri Della Provincia Di Bari N. 9341

In particolare, verranno adottati criteri di selezione dei moduli per garantire la migliore uniformità delle loro prestazioni elettriche e quindi ottimizzare il rendimento delle stringhe.

Verranno inoltre utilizzati componenti selezionati e cavi di sezioni adeguate a ridurre le perdite sul lato in corrente continua.

I moduli fotovoltaici sono elementi di generazione elettrica. Essi saranno connessi in serie e/o parallelo, a seconda della tensione nominale richiesta. I pannelli sono costituiti da un numero ben definito di celle fotovoltaiche protette da un vetro e incapsulate in un materiale plastico. Il tutto racchiuso dentro una cornice metallica, che in alcuni casi non è presente (glass-glass).

Le cellule fotovoltaiche sono costituite di silicio. Questo materiale permette che il pannello produca energia dal mattino alla sera, sfruttando tutta l'energia messa a disposizione dal sole. Uno strato antiriflesso incluso nel trattamento della cella assicura uniformità di colore, rendendo il pannello esteticamente più apprezzabile.

Grazie alla robusta cornice metallica in alluminio anodizzato, capace di sostenere il peso e le dimensioni del modulo, e grazie alla parte frontale costituita da vetro temprato antiriflesso con basso contenuto di ferro, i pannelli soddisfano le restrittive norme di qualità a cui sono sottoposti, riuscendo ad adattarsi alle condizioni ambientali di installazione per tutta la vita utile del pannello.

La scatola di derivazione contiene le connessioni per polo positivo e negativo e include 2 diodi che permettono di ridurre le perdite di energia dovute a ombreggiamento parziale dei moduli, proteggendo inoltre elettricamente il modulo durante il verificarsi di questa situazione.

Grazie alla loro robustezza, non hanno problemi ad adattarsi a condizioni ambientali avverse e, come precedentemente affermato, hanno una vita utile superiore ai 30 anni.

I pannelli saranno connessi all'impianto di terra secondo la normativa vigente.

Per questo progetto è stato selezionato il seguente pannello: **JINKO – JKM600N-78HL4-BDV**.
Per le caratteristiche si vedano le figure seguenti.

SERVIZI TECNICI DI INGEGNERIA

Rif. Elaborato:	Elaborato:	Data	Rev	
SV615-P.13	Disciplinare Descrittivo e Prestazionale Degli Elementi Tecnici	12/01/2022	R0	Pagina 15 di 59



StudioTECNICO | Ing. Marco G Balzano
 Via Cancellotto, 3 | 70125 BARI | Italy
 www.ingbalzano.com - +39.331.6764367



Progettista: Ing. Marco Gennaro Balzano
 Ordine Degli Ingegneri Della Provincia Di Bari N. 9341

www.jinkosolar.com



Tiger Neo N-type 78HL4-BDV 590-610 Watt

BIFACIAL MODULE WITH
DUAL GLASS

N-Type

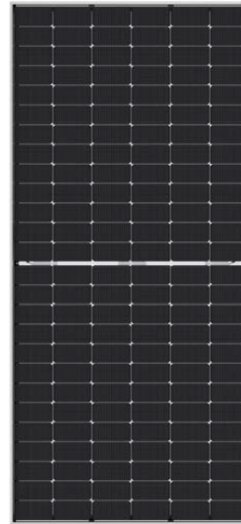
Positive power tolerance of 0~+3%

IEC61215(2016), IEC61730(2016)

ISO9001:2015: Quality Management System

ISO14001:2015: Environment Management System

ISO45001:2018
Occupational health and safety management systems



Key Features



SMBB Technology

Better light trapping and current collection to improve module power output and reliability.



Hot 2.0 Technology

The N-type module with Hot 2.0 technology has better reliability and lower LID/LETID.



PID Resistance

Excellent Anti-PID performance guarantee via optimized mass-production process and materials control.



Enhanced Mechanical Load

Certified to withstand: wind load (2400 Pascal) and snow load (5400 Pascal).



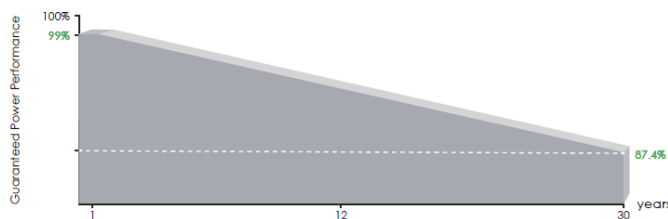
Higher Power Output

Module power increases 5-25% generally, bringing significantly lower LCOE and higher IRR.



POSITIVE QUALITY
Certified Quality Assurance

LINEAR PERFORMANCE WARRANTY



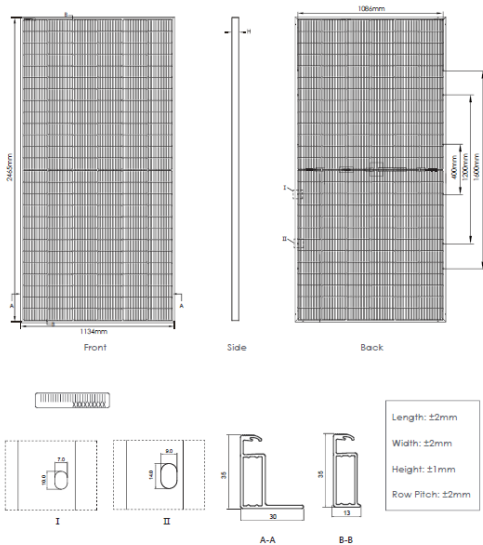
12 Year Product Warranty

30 Year Linear Power Warranty

0.40% Annual Degradation Over 30 years

Rif. Elaborato:	Elaborato:	Data	Rev	
SV615-P.13	Disciplinare Descrittivo e Prestazionale Degli Elementi Tecnici	12/01/2022	R0	Pagina 16 di 59

Engineering Drawings

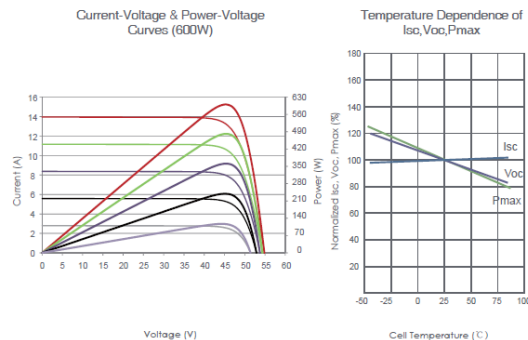


Packaging Configuration

(Two pallets = One stack)

31 pcs/pallets, 62 pcs/stack, 496 pcs/ 40'HQ Container

Electrical Performance & Temperature Dependence



Mechanical Characteristics

Cell Type	N type Mono-crystalline
No. of cells	156 (2x78)
Dimensions	2465x1134x35mm (97.05x44.65x1.38 inch)
Weight	34.6kg (76.28 lbs)
Front Glass	2.0mm, Anti-Reflection Coating
Back Glass	2.0mm, Heat Strengthened Glass
Frame	Anodized Aluminium Alloy
Junction Box	IP68 Rated
Output Cables	TUV 1x4.0mm' (+): 400mm, (-): 200mm or Customized Length

SPECIFICATIONS

Module Type	JKM590N-78HL4-BDV		JKM595N-78HL4-BDV		JKM600N-78HL4-BDV		JKM605N-78HL4-BDV		JKM610N-78HL4-BDV	
	STC	NOCT	STC	NOCT	STC	NOCT	STC	NOCT	STC	NOCT
Maximum Power (Pmax)	590Wp	444Wp	595Wp	447Wp	600Wp	451Wp	605Wp	455Wp	610Wp	459Wp
Maximum Power Voltage (Vmp)	44.91V	41.89V	45.08V	42.00V	45.25V	42.12V	45.42V	42.23V	45.60V	42.35V
Maximum Power Current (Imp)	13.14A	10.59A	13.20A	10.65A	13.26A	10.71A	13.32A	10.77A	13.38A	10.83A
Open-circuit Voltage (Voc)	54.76V	52.02V	54.90V	52.15V	55.03V	52.27V	55.17V	52.41V	55.31V	52.54V
Short-circuit Current (Isc)	13.71A	11.07A	13.79A	11.13A	13.87A	11.20A	13.95A	11.26A	14.03A	11.33A
Module Efficiency STC (%)	21.11%		21.29%		21.46%		21.64%		21.82%	
Operating Temperature (°C)	-40°C~+85°C									
Maximum system voltage	1500VDC (IEC)									
Maximum series fuse rating	30A									
Power tolerance	0~+3%									
Temperature coefficients of Pmax	-0.30%/°C									
Temperature coefficients of Voc	-0.25%/°C									
Temperature coefficients of Isc	0.046%/°C									
Nominal operating cell temperature (NOCT)	45±2°C									
Refer. Bifacial Factor	80±5%									

BIFACIAL OUTPUT-REAR SIDE POWER GAIN

		JKM590N-78HL4-BDV	JKM595N-78HL4-BDV	JKM600N-78HL4-BDV	JKM605N-78HL4-BDV	JKM610N-78HL4-BDV
5%	Maximum Power (Pmax)	620Wp	625Wp	630Wp	635Wp	641Wp
	Module Efficiency STC (%)	22.16%	22.35%	22.54%	22.73%	22.91%
15%	Maximum Power (Pmax)	679Wp	684Wp	690Wp	696Wp	702Wp
	Module Efficiency STC (%)	24.27%	24.48%	24.68%	24.89%	25.10%
25%	Maximum Power (Pmax)	738Wp	744Wp	750Wp	756Wp	763Wp
	Module Efficiency STC (%)	26.38%	26.61%	26.83%	27.05%	27.28%

*STC: ☀ Irradiance 1000W/m²

📱 Cell Temperature 25°C

☁ AM=1.5

NOCT: ☀ Irradiance 800W/m²

📱 Ambient Temperature 20°C

☁ AM=1.5

🌀 Wind Speed 1m/s

©2021 Jinko Solar Co., Ltd. All rights reserved.

Specifications included in this datasheet are subject to change without notice.

JKM590-610N-78HL4-BDV-F1-EN (IEC 2016)

Rif. Elaborato:	Elaborato:	Data	Rev	
SV615-P.13	Disciplinare Descrittivo e Prestazionale Degli Elementi Tecnici	12/01/2022	R0	Pagina 17 di 59

2.2 Struttura di Sostegno – Inseguitori Monoassiali

Per la realizzazione dell'impianto si è scelta una struttura ad inseguimento mono assiale in grado di produrre più energia per metro quadro grazie al rivoluzionario design mono assiale e a moduli solari ad alta efficienza.

La struttura permette di ridurre le zone di ombra e consente di posizionare gli inseguitori ad una distanza ravvicinata, occupando 20% di terreno di meno rispetto ai sistemi convenzionali ad inclinazione fissa in silicio cristallino e 60% di meno rispetto a quelli a film sottile.

Il sistema adottato a parità di potenza installata consente un minor consumo di terreno utilizzato, ed una manutenzione minima.

Questa tecnologia elettromeccanica consente di seguire ogni giorno l'esposizione solare Est-Ovest su un asse di rotazione orizzontale Nord-Sud, posizionando così i pannelli sempre con la perfetta angolazione e massimizzando la producibilità e la resa del campo.

L'inseguitore è dotato di una barra centrale, mossa da un attuatore, che trasmette il movimento a diverse file (inseguitore multifila). In caso di inseguitore monofila ciascuna fila avrà il proprio attuatore. La rotazione massima permessa è di $\pm 60^\circ$. Le fondazioni saranno realizzate mediante pali ad infissione nel terreno, **senza necessità di opere in calcestruzzo.**

Le strutture in oggetto saranno disposte secondo file parallele sul terreno; la distanza tra le file è calcolata ottimizzando i fenomeni di ombreggiamento che interessano le fila adiacenti.

Una caratteristica avanzata di questi inseguitori è detta **backtracking**, e ottimizzare il problema degli ombreggiamenti che inevitabilmente le file di moduli fotovoltaici causano all'alba e al tramonto sollevandosi verso l'orizzonte. Questa tecnica prevede che i servomeccanismi orientino i moduli in base ai raggi solari solo nella fascia centrale della giornata, ma invertano il tracciamento a ridosso di alba e tramonto in modo tale da evitare tutto l'anno che le strutture si facciano ombra tra di loro

L'inclinazione dei pannelli viene definita in base al luogo di installazione e alle esigenze di produzione richieste.

Il sistema porta moduli viene descritto nelle tavole di dettaglio della struttura.

Nel caso in oggetto, è stato selezionato l'inseguitore **2 moduli Installazione Portrait**, in due differenti configurazioni da 52 e 78 moduli. La distanza tra le file sarà di **10 m**.

L'impianto conterrà in totale **838** inseguitori, di cui **712** da **78** moduli e **126** da **52** moduli.

Il sistema di controllo dell'inseguimento verrà programmato attraverso un algoritmo con orologio astronomico che tiene conto della traiettoria solare

Rif. Elaborato:	Elaborato:	Data	Rev	
SV615-P.13	Disciplinare Descrittivo e Prestazionale Degli Elementi Tecnici	12/01/2022	R0	Pagina 18 di 59

Le figure seguenti mostrano un impianto realizzato con questo tipo di inseguitore e le dimensioni dell'inseguitore stesso:



Le peculiarità delle strutture di sostegno sono:

- riduzione dei tempi di montaggio alla prima installazione;
- facilità di montaggio e smontaggio dei moduli fotovoltaici in caso di manutenzione;
- meccanizzazione della posa;
- ottimizzazione dei pesi;
- miglioramento della trasportabilità in sito;
- possibilità di utilizzo di bulloni anti furto.

Le caratteristiche generali della struttura sono:

- materiale: acciaio zincato a caldo
- tipo di struttura: Tracker fissata su pali
- inclinazione sull'orizzontale +55° -55°
- Esposizione (azimuth): 0°
- Altezza min: 0,500 m (rispetto al piano di campagna)

I materiali delle singole parti saranno armonizzati tra loro per quanto riguarda la stabilità, la resistenza alla corrosione e la durata nel tempo. Considerate le caratteristiche del terreno in sito è stata valutata una soluzione tecnologica alternativa al palo fisso costituita da pali a elica. Durante la fase esecutiva, sulla base della struttura tracker scelta saranno definite le fondazioni e scelta la soluzione tecnologica di fondazione più adatta.

Rif. Elaborato:	Elaborato:	Data	Rev	
SV615-P.13	Disciplinare Descrittivo e Prestazionale Degli Elementi Tecnici	12/01/2022	R0	Pagina 19 di 59

SF7 | Single-Axis Tracker

SF7 is the solar tracker with the **highest yield-per-acre** performance and **greatest land-use options**, ideal for large-scale PV tracking projects. Those features combined with proven **cost-effective installation and operation** have driven Soltec and SF7 to the top-tier globally.

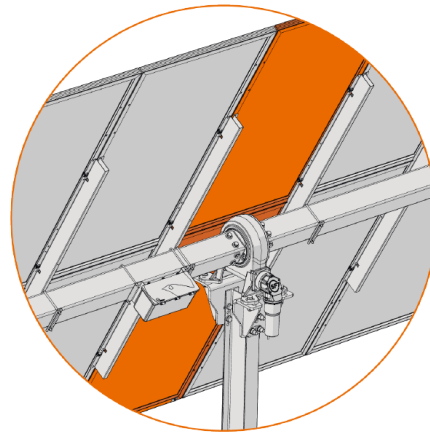
- ✓ Higher yield
- ✓ Cost-effective innovation
- ✓ Greater land-use options
- ✓ Factory serviced



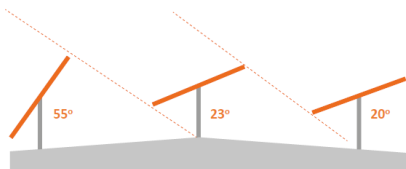
Energized

Complete module-fill, Asymmetric backtracking,
Bifacial optimized,
✓ +6% TeamTrack gain
✓ +30% bifacial drop-in boost
✓ +4% yield-density over linked-trackers

Up to
+5%
Yield-density
Over gap-trackers

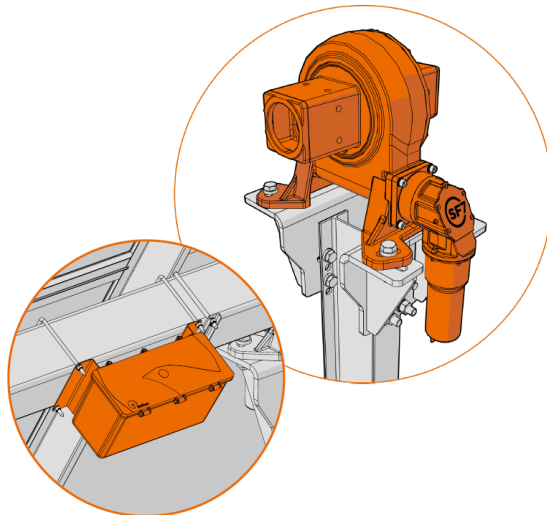


TeamTrack™



Agile Operation

- ✓ SPS lower cost for high-availability self-power
- ✓ TeamTrack Asymmetric Backtracking
- ✓ TMS comprehensive tracker plant control
- ✓ Double-wide aisles and double MW washing rate
- ✓ High and dry mounting of motor and electronics
- ✓ High-grade customer outcome
- ✓ Lower cost maintenance
- ✓ Wireless mesh communication
- ✓ Near Field Communications (NFC)



2.3 Inverter

L'inverter è una parte fondamentale dell'installazione. Esso permette la conversione dell'energia in corrente continua prodotta dai moduli fotovoltaici.

L'apparecchiatura selezionata sarà un inverter trifase da **250 kVA** nominali, di marca **SUNGROW** o similare. Gli inverter verranno posizionati in maniera tale da ridurre le perdite e le sezioni dei cavi nei tratti in continua.

L'inverter selezionato assicura il massimo rendimento nelle condizioni di installazione e la riduzione di fermate inattese.

L'inverter sarà dotato di un sistema multi MPPT per un complessivo di **12**.

La potenza in uscita dall'inverter si riduce lievemente fino ad arrivare a 50°C, grazie al sovradimensionamento degli IGBT, al disegno meccanico e al sistema di ventilazione. A partire da 50 °C si ha un "derating".

La gestione e il supporto di rete è un'altra funzione molto importante di cui è dotato l'inverter. Per questo è dotato di interfaccia di controllo di potenza (PCI) capace di seguire le istruzioni che provengono dall'operatore di rete.

L'inverter è capace di regolare la potenza attiva in funzione della frequenza di rete, in conformità con la normativa vigente. In caso di buchi di tensione o guasti in rete, l'inverter avrà la possibilità di immettere potenza reattiva per contribuire alla stabilità della rete stessa.

La parte elettronica dell'inverter rimarrà completamente isolata dall'esterno, realizzando così una protezione massima senza l'ausilio di filtri anti polvere.

Di seguito sono riportate le caratteristiche dell'inverter selezionato:

Rif. Elaborato:	Elaborato:	Data	Rev	
SV615-P.13	Disciplinare Descrittivo e Prestazionale Degli Elementi Tecnici	12/01/2022	R0	Pagina 21 di 59

SG250HX New

Multi-MPPT String Inverter for 1500 Vdc System

SUNGROW
Clean power for all



HIGH YIELD

- 12 MPPTs with max. efficiency 99%
- Compatible with bifacial module
- Built-in Anti-PID and PID recovery function

LOW COST

- Compatible with Al and Cu AC cables
- DC 2 in 1 connection enabled
- Power line communication (PLC)
- Q at night function

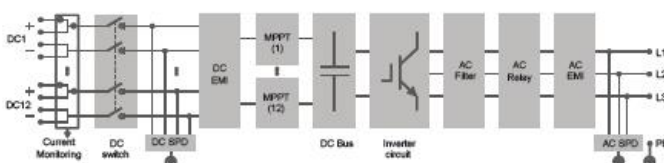
SMART O&M

- Touch free commissioning and remote firmware upgrade
- Online IV curve scan and diagnosis*
- Fuse free design with smart string current monitoring

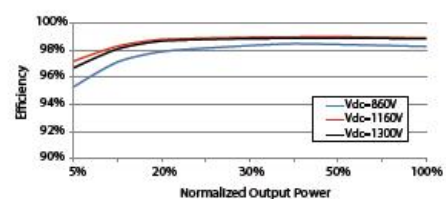
PROVEN SAFETY

- IP66 and C5 protection
- Type II SPD for both DC and AC
- Compliant with global safety and grid code

CIRCUIT DIAGRAM



EFFICIENCY CURVE



Rif. Elaborato:	Elaborato:	Data	Rev	
SV615-P.13	Disciplinare Descrittivo e Prestazionale Degli Elementi Tecnici	12/01/2022	R0	Pagina 22 di 59

Type designation	SG250HX
Input (DC)	
Max. PV input voltage	1500 V
Min. PV input voltage / Startup input voltage	600 V / 600 V
Nominal PV input voltage	1160 V
MPP voltage range	600 V – 1500 V
MPP voltage range for nominal power	860 V – 1300 V
No. of independent MPP inputs	12
Max. number of input connectors per MPPT	2
Max. PV input current	26 A * 12
Max. DC short-circuit current	50 A * 12
Output (AC)	
AC output power	250 kVA @ 30 °C / 225 kVA @ 40 °C / 200 kVA @ 50 °C
Max. AC output current	180.5 A
Nominal AC voltage	3 / PE, 800 V
AC voltage range	680 – 880V
Nominal grid frequency / Grid frequency range	50 Hz / 45 – 55 Hz, 60 Hz / 55 – 65 Hz
THD	< 3 % (at nominal power)
DC current injection	< 0.5 % In
Power factor at nominal power / Adjustable power factor	> 0.99 / 0.8 leading – 0.8 lagging
Feed-in phases / connection phases	3 / 3
Efficiency	
Max. efficiency	99.0 %
European efficiency	98.8 %
Protection	
DC reverse connection protection	Yes
AC short circuit protection	Yes
Leakage current protection	Yes
Grid monitoring	Yes
Ground fault monitoring	Yes
DC switch	Yes
AC switch	No
PV String current monitoring	Yes
Q at night function	Yes
Anti-PID and PID recovery function	Yes
Overvoltage protection	DC Type II / AC Type II
General Data	
Dimensions (W*H*D)	1051 * 660 * 363 mm
Weight	99kg
Isolation method	Transformerless
Ingress protection rating	IP66
Night power consumption	< 2 W
Operating ambient temperature range	-30 to 60 °C
Allowable relative humidity range (non-condensing)	0 – 100 %
Cooling method	Smart forced air cooling
Max. operating altitude	5000 m (> 4000 m derating)
Display	LED, Bluetooth+APP
Communication	RS485 / PLC
DC connection type	MC4-Evo2 (Max. 6 mm ² , optional 10mm ²)
AC connection type	OT/DT terminal (Max. 300 mm ²)
Compliance	IEC 62109, IEC 61727, IEC 62116, IEC 60068, IEC 61683, VDE-AR-N 4110:2018, VDE-AR-N 4120:2018, IEC 61000-6-2, IEC 61000-6-4, EN 50549, UNE 206007-1:2013, P.O.12.3, UTE C15-712-1:2013
Grid Support	Q at night function, LVRT, HVRT, active & reactive power control and power ramp rate control

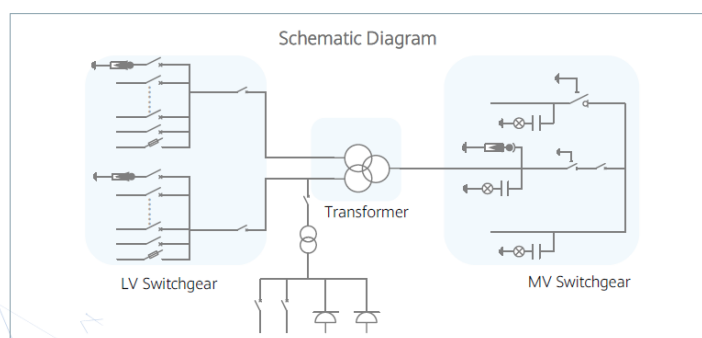
2.4 Power Station

Le **Power Station** (o cabine di campo) hanno la duplice funzione di servire da collettore per eseguire il parallelo dei vari inverter e di elevare la tensione da bassa (BT) a media (MT).

Le cabine saranno costituite da elementi prefabbricati suddivisi in più scomparti e saranno progettate per garantire la massima robustezza meccanica e durabilità. Le pareti e il tetto saranno tali da garantire impermeabilità all'acqua. Il locale avrà le dimensioni indicative riportate in e sarà posato su un basamento in calcestruzzo di adeguate dimensioni come da elaborati grafici di dettaglio.

All'interno del sistema saranno presenti:

- Quadro di parallelo in bassa tensione per protezione dell'interconnessione tra gli inverter e il trasformatore;
- Trasformatore BT/MT;
- Interruttori di media tensione;
- Quadri servizi ausiliari;
- Sistema di dissipazione del calore;
- Impianto elettrico completo di cabina (cavi di alimentazione, illuminazione, prese elettriche, messa a terra della rete, etc);
- Dotazioni di sicurezza;
- UPS per servizi ausiliari.
- Sistema centralizzato di comunicazione con interfacce.



Sia all'interno delle Power Station che nella cabina primaria MT di campo saranno presenti dei quadri MT e BT necessari per il trasporto dell'energia prodotta nonché per l'alimentazione dei carichi ausiliari dell'impianto.

Ciascuna di tali cabine elettriche vengono fornite complete di impianto elettrico di illuminazione, impianto di terra interno, kit di dispositivi di protezione individuale.

L'accesso alle cabine elettriche di trasformazione avviene tramite la viabilità interna.

Rif. Elaborato:	Elaborato:	Data	Rev	
SV615-P.13	Disciplinare Descrittivo e Prestazionale Degli Elementi Tecnici	12/01/2022	R0	Pagina 24 di 59

2.5 Cavi Elettrici

Le linee elettriche prevedono conduttori di tipo idoneo per le tre sezioni d'impianto (continua, alternata bassa tensione, alternata media tensione) in rame e in alluminio.

Il dimensionamento del conduttore è a norma CEI e la scelta del tipo di cavi è armonizzata anche con la normativa internazionale. L'esperienza costruttiva ha consentito l'individuazione di tipologie di cavi (formazione, guaina, protezione ecc.) che garantiscono una durata di esercizio ben oltre la vita dell'impianto anche in condizioni di posa sollecitata.

La presente specifica tecnica fornisce i requisiti minimi per la fornitura di cavi elettrici di potenza per l'impianto in oggetto.

I requisiti tecnici di questa specifica sono basati su considerazioni di prestazioni e funzionalità per cui, le prescrizioni in essa contenute non vogliono avere carattere discriminatorio.

L'Appaltatore dovrà evidenziare nella sua proposta le eventuali deviazioni rispetto a quanto richiesto nella presente specifica. Eventuali soluzioni migliorative e/o alternative proposte saranno prese in considerazione purché ne venga dimostrata la validità dal punto di vista funzionale e delle prestazioni con quanto richiesto nel presente documento.

Per quanto non espressamente indicato si rimanda alle Normative vigenti ed alla documentazione tecnica.

SEZIONE IN CORRENTE CONTINUA:

Per il cablaggio dei moduli e per il collegamento tra le stringhe e i quadri di campo saranno previsti conduttori in doppio isolamento o equivalenti appositamente progettati per l'impiego in campi FV per la produzione di energia.

Cavi di potenza DC: **FG16R16 1.800/3kV**

Caratteristiche tecniche:

- Conduttore a corda flessibile classe 5 di rame stagnato ricotto
- Isolante e guaina in mescola reticolata senza alogeni LS0H
- Tensione nominale: 1500Vdc
- Max. tensione di funzionamento: 1800Vdc.
- Intervallo di temperatura Da - 40°C a + 90°C
- Durata di vita attesa pari a 30 anni In condizioni di stress meccanico, esposizione a raggi UV, presenza di ozono, umidità, particolari temperature.
- Verifica del comportamento a lungo termine conforme alla Norma IEC 60216

Rif. Elaborato:	Elaborato:	Data	Rev	
SV615-P.13	Disciplinare Descrittivo e Prestazionale Degli Elementi Tecnici	12/01/2022	R0	Pagina 25 di 59

- Resistenza alla corrosione
- Ampio intervallo di temperatura di utilizzo
- Resistenza ad abrasione
- Ottimo comportamento del cavo in caso di incendio: bassa emissione di fumi, gas tossici e corrosivi
- Resistenza ad agenti chimici
- Facilità di assemblaggio
- Compatibilità ambientale e facilità di smaltimento.

cablaggio interno del generatore fotovoltaico: cavi in posa libera fissata alle strutture di sostegno protette dalla sagoma della carpenteria, fascette anti-UV dove serve e equipaggiate ai terminali di stringa con connettori IP65, cavi in posa interrata dalle strutture di sostegno ai quadri di parallelo.

cablaggio quadri di parallelo - inverter: cavi in posa intubata con PVC corrugato rigido o flessibile in cavidotto, sia interrato che fuori terra in calcestruzzo con chiusino.

La sezione dei cavi per i vari collegamenti sarà tale da assicurare una durata di vita soddisfacente dei conduttori e degli isolamenti sottoposti agli effetti termici causati dal passaggio della corrente elettrica per periodi prolungati e in condizioni ordinarie di esercizio e tali da garantire in ogni sezione una caduta di tensione non superiore al 2%.

SEZIONE IN CORRENTE ALTERNATA

- cablaggio inverter - trafo: cavi/sbarre in rame e/o alluminio nei passaggi cavi interni in cabina.

Cavi di alimentazione AC: **FG16R16**

SEZIONE IN MEDIA TENSIONE:

SERVIZI TECNICI DI INGEGNERIA

i cavi di MT saranno del tipo ARE4H5E/ ARG7H1R 18/30 kV o similari

In accordo alla normativa vigente, l'elettrodotta interrato sarà realizzato in modo da escludere, o rendere estremamente improbabile, la possibilità che avvenga un danneggiamento dei cavi in tensione provocato dalle opere sovrastanti (ad esempio, per rottura del sistema di protezione dei conduttori).

Una volta realizzata la trincea si procederà con la posa dei cavi, che arriveranno nella zona di posa avvolti su bobine. La bobina viene comunemente montata su un cavalletto, piazzato ad una

Rif. Elaborato:	Elaborato:	Data	Rev	
SV615-P.13	Disciplinare Descrittivo e Prestazionale Degli Elementi Tecnici	12/01/2022	R0	Pagina 26 di 59

certa distanza dallo scavo in modo da ridurre l'angolo di flessione del conduttore quando esso viene posato sul terreno.

Durante le operazioni di posa o di spostamento dei cavi saranno adottate le seguenti precauzioni:

- si opererà in modo che la temperatura dei cavi, per tutta la loro lunghezza e per tutto il tempo in cui essi possono venire piegati o raddrizzati, non sarà inferiore a 0°C;
- i raggi di curvatura dei cavi, misurati sulla generatrice interna degli stessi, non saranno mai inferiori a 15 volte il diametro esterno del cavo.

Tutti i cavi MT posati in impianto dovranno essere terminati da entrambe le estremità.

I terminali adatti ai tipi di cavi adottati verranno forniti in conto lavorazione dalla ditta appaltatrice incaricata dei lavori.

L'esecuzione delle terminazioni deve essere eseguita esclusivamente da personale specializzato seguendo scrupolosamente le istruzioni fornite dalle ditte costruttrici in merito sia alle modalità sia alle attrezzature necessarie.

Convenzionalmente si definiscono "terminazioni" e "attestazioni" la terminazione ed attestazione tripolare dei tre conduttori di fase più schermo.

Nell'esecuzione delle terminazioni all'interno delle celle dei quadri, l'Appaltatore deve realizzare il collegamento di terra degli schermi dei cavi con trecce flessibili di rame stagnato, eventualmente prolungandole e dotandole di capocorda a compressione completo di relativa bulloneria per l'ancoraggio alla presa di terra dello scomparto.

Ogni terminazione deve essere dotata di una targa di riconoscimento in PVC atta ad identificare: Appaltatore, Esecutore, data e modalità di esecuzione nonché l'indicazione della fase (R, S o T).

La maggior parte dei cavi per l'impianto di media tensione a 30 kV saranno in alluminio di tipo unipolare schermati armati quindi oltre alla messa a terra dello schermo sopra detta, si dovrà prevedere anche la messa a terra dell'armatura del cavo. Tale armatura, che rimane esterna rispetto al terminale, sarà messa a terra in uno dei seguenti modi:

- tramite la saldatura delle due bande di alluminio della codetta del cavo di rame;
- tramite una fascetta (di acciaio inossidabile o di rame) che stringa all'armatura la codetta di un cavo di rame;
- tramite morsetti a compressione in rame (previo attorcigliamento delle bande di alluminio componenti l'armatura ed unione alla codetta del cavo di rame).



La messa a terra dovrà essere effettuata da entrambe le parti del cavo. Tale messa a terra sarà connessa insieme alla messa a terra dello schermo. Il cavo di rame per la messa a terra sia dell'armatura che dello schermo deve avere una sezione di 35 mm².

Per le tratte non coperte interamente dalle pezzature di cavo MT disponibile, si dovrà provvedere alla giunzione di due spezzoni.

Convenzionalmente si definisce "giunzione" la giunzione tripolare dei tre conduttori di fase più schermo, pertanto ogni giunzione si intende costituita da tre terminali unipolari (connettore di interconnessione) e tre corredi per terminazione unipolare.

Le giunzioni elettriche saranno realizzate mediante l'utilizzo di connettori del tipo diritto, a compressione, adeguati alle caratteristiche e tipologie dei cavi sopra detti. Tutti i materiali occorrenti e le attività di giunzione sono a carico dell'Appaltatore.

Le giunzioni dovranno essere effettuate in accordo con la norma CEI 20-62 seconda edizione ed alle indicazioni riportate dal Costruttore dei giunti.

L'esecuzione delle giunzioni deve avvenire con la massima accuratezza, seguendo le indicazioni contenute in ciascuna confezione. In particolare occorre:

- prima di tagliare i cavi controllare l'integrità della confezione e l'eventuale presenza di umidità;
- non interrompere mai il montaggio del giunto o del terminale;
- utilizzare esclusivamente i materiali contenuti nella confezione.

Ad operazione conclusa devono essere applicate sul giunto delle targhe identificatrici (o consegnate delle schede) per ciascun giunto in modo da poter individuare: l'Appaltatore, l'esecutore, la data e le modalità di esecuzione. Ciascun giunto sarà segnalato esternamente mediante un cippo di segnalazione.

ing. Marco BALZANO

SERVIZI TECNICI DI INGEGNERIA

Rif. Elaborato:	Elaborato:	Data	Rev	
SV615-P.13	Disciplinare Descrittivo e Prestazionale Degli Elementi Tecnici	12/01/2022	R0	Pagina 28 di 59

ARE4H5E COMPACT

Unipolare 12/20 kV e 18/30 kV
Single core 12/20 kV and 18/30 kV



Norma di riferimento
HD 620/IEC 60502-2

Descrizione del cavo

Anima

Conduttore a corda rotonda compatta di alluminio

Semiconduttivo interno

Miscela estrusa

Isolante

Miscela di polietilene reticolato (qualità DIX 8)

Semiconduttivo esterno

Miscela estrusa

Rivestimento protettivo

Nastro semiconduttore igroespandente

Schermatura

Nastro di alluminio avvolto a cilindro longitudinale
(R_{max} 3 Ω /Km)

Guaina

Polietilene: colore rosso (qualità DMP 2)

Marcatura

PRYSMIAN (**) ARE4H5E <tensione>
<sezione> <anno>

(**) sigla sito produttivo

Marcatura in rilievo ogni metro

Marcatura metrica ad inchiostro

Applicazioni

Il cavo rispetta le prescrizioni della norma HD 620 per quanto riguarda l'isolante; per tutte le altre caratteristiche rispetta le prescrizioni della IEC 60502-2.

Accessori idonei

Terminali

ELTI-1C (pag. 115), ELTO-1C (pag. 118), FMCS 250 (pag. 128), FMCE (pag. 130), FMCTs-400 (pag. 132), FMCTXs-630/C (pag. 136)

Giunti

ECOSPEED™ (pag. 140)

Standard
HD 620/IEC 60502-2

Cable design

Core

Compact stranded aluminium conductor

Inner semi-conducting layer

Extruded compound

Insulation

Cross-linked polyethylene compound (type DIX 8)

Outer semi-conducting layer

Extruded compound

Protective layer

Semiconductive watertight tape

Screen

Aluminium tape longitudinally applied
(R_{max} 3 Ω /Km)

Sheath

Polyethylene: red colour (DMP 2 type)

Marking

PRYSMIAN (**) ARE4H5E <rated voltage>
<cross-section> <year>

(**) production site label

Embossed marking each meter

Ink-jet meter marking

Applications

According to the HD 620 standard for insulation, and the IEC 60502-2 for the other characteristics.

Suitable accessories

Terminations

ELTI-1C (pag. 115), ELTO-1C (pag. 118), FMCS 250 (pag. 128), FMCE (pag. 130), FMCTs-400 (pag. 132), FMCTXs-630/C (pag. 136)

Joints

ECOSPEED™ (pag. 140)



TEMPERATURA FUNZIONAMENTO / OPERATING TEMPERATURE	TEMPERATURA CORTOCIRCUITO / SHORT-CIRCUIT TEMPERATURE	RIGIDO / RIGID
90°C	250°C	

Condizioni di posa / Laying conditions

TEMPERATURA MIN. DI POSA -25°C / MINIMUM INSTALLATION TEMPERATURE -25°C	CANALE INTERRATO / BURIED / TROUGH	TUBO INTERRATO / BURIED DUCT	ARIA LIBERA / OPEN AIR	INTERRATO CON PROTEZIONE / BURIED WITH PROTECTION
				

Rif. Elaborato:	Elaborato:	Data	Rev	
SV615-P.13	Disciplinare Descrittivo e Prestazionale Degli Elementi Tecnici	12/01/2022	R0	Pagina 29 di 59

ARE4H5E COMPACT

Unipolare 12/20 kV e 18/30 kV
Single core 12/20 kV and 18/30 kV

Conduttore di alluminio / Aluminium conductor - ARE4H5E

sezione nominale	diametro conduttore	diametro sull'isolante	diametro esterno nominale	massa indicativa del cavo	raggio minimo di curvatura
conductor cross-section	conductor diameter	diameter over insulation	nominal outer diameter	approximate weight	minimum bending radius
(mm ²)	(mm)	(mm)	(mm)	(kg/km)	(mm)

sezione nominale	portata di corrente in aria	posa interrata a trifoglio p=1 °C m/W	posa interrata a trifoglio p=2 °C m/W
conductor cross-section	open air installation	underground installation trefoil p=1 °C m/W	underground installation trefoil p=2 °C m/W
(mm ²)	(A)	(A)	(A)

Dati costruttivi / Construction charact. - 12/20 kV

50	8,2	19,9	28	580	370
70	9,7	20,8	29	650	380
95	11,4	22,1	30	740	400
120	12,9	23,2	32	840	420
150	14,0	24,3	33	950	440
185	15,8	26,1	35	1090	470
240	18,2	28,5	37	1310	490
300	20,8	31,7	42	1560	550
400	23,8	34,9	45	1930	610
500	26,7	37,8	48	2320	650
630	30,5	42,4	53	2880	700

Caratt. elettriche / Electrical charact. - 12/20 kV

50	186	175	134
70	230	214	164
95	280	256	197
120	323	291	223
150	365	325	250
185	421	368	283
240	500	427	328
300	578	483	371
400	676	551	423
500	787	627	482
630	916	712	547

Dati costruttivi / Construction charact. - 18/30 kV

50	8,2	25,5	34	830	450
70	9,7	25,6	34	870	450
95	11,4	26,5	35	950	470
120	12,9	27,4	36	1040	470
150	14,0	28,1	37	1130	490
185	15,8	29,5	38	1260	510
240	18,2	31,5	41	1480	550
300	20,8	34,7	44	1740	590
400	23,8	37,9	48	2130	650
500	26,7	41,0	51	2550	690
630	30,5	45,6	56	3130	760

Caratt. elettriche / Electrical charact. - 18/30 kV

50	190	175	134
70	235	213	164
95	285	255	196
120	328	291	223
150	370	324	249
185	425	368	283
240	503	426	327
300	581	480	369
400	680	549	422
500	789	624	479
630	918	709	545

cablaggio cabine di campo - cabina di consegna: cavi MT in cavidotto interrato e fuori terra in calcestruzzo con chiusino.

cablaggio cabina di consegna - trafo AT: cavi MT in cavidotto interrato.

SERVIZI TECNICI DI INGEGNERIA

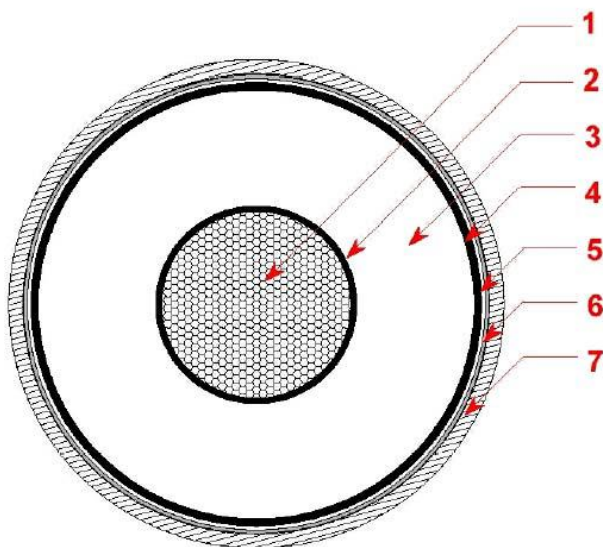
Rif. Elaborato:	Elaborato:	Data	Rev	
SV615-P.13	Disciplinare Descrittivo e Prestazionale Degli Elementi Tecnici	12/01/2022	R0	Pagina 30 di 59

SEZIONE IN ALTA TENSIONE:

La connessione tra la sottostazione utente e la stazione Terna avverrà mediante raccordo in cavo 150 kV interrato.

Nella scelta dell'ubicazione della sottostazione utente e quindi del tracciato del raccordo AT si è cercato di ridurre al minimo le eventuali interferenze con altri produttori.

Ciascun cavo d'energia a 150 kV sarà costituito da un conduttore in alluminio compatto di sezione indicativa pari a circa 1200 mm² tamponato (1), schermo semiconduttivo sul conduttore (2), isolamento in politetereicolo (XLPE) (3), schermo semiconduttivo sull'isolamento (4), nastri in materiale igroespandente (5), guaina in alluminio longitudinalmente saldata (6), rivestimento in politene con grafitatura esterna (7).



1	Conduttore compatto di Alluminio
2	Schermo del conduttore (Strato semiconduttivo interno)
3	Isolante
4	Schermo dell'isolante (Strato semiconduttivo esterno)
5	Barriera igroscopica
6	Schermo metallico
7	Guaina esterna termoplastica

ZANO
ZI TECNICI DI INGEGNERIA

Il cavidotto AT interrato avrà le seguenti caratteristiche generali:

- Tensione nominale d'isolamento (U₀/U) kV 87/150
- Tensione massima permanente di esercizio (U_m) kV 170

Rif. Elaborato:	Elaborato:	Data	Rev	
SV615-P.13	Disciplinare Descrittivo e Prestazionale Degli Elementi Tecnici	12/01/2022	R0	Pagina 31 di 59

- Norme di rispondenza IEC 60840
- Sezione 1200 mm² (per potenze fino a 300 MW)
- Conduttore: rame
- Isolante: XLPE
- Schermo in alluminio
- Guaina: PE

La scelta finale deriverà dai calcoli effettuati in fase di progettazione esecutiva.

Tali dati potranno subire adattamenti comunque non essenziali dovuti alla successiva fase di progettazione esecutiva e di cantierizzazione, anche in funzione delle soluzioni tecnologiche adottate dai fornitori e/o appaltatori.

Il cavo sarà direttamente interrato con posa in piano e racchiuso in uno strato di calcestruzzo magro. Lo scavo sarà poi ripristinato con opportuno rinterro eventualmente eseguito con i materiali di risulta dello scavo stesso.

Il tracciato del cavidotto fino allo stallo AT di arrivo Terna è illustrato nelle tavole allegate.

- trafo AT in olio – interruttore AT: cavo AT in cavidotto interrato in XLPE.

Sia per le connessioni dei dispositivi di monitoraggio che di security verranno utilizzati prevalentemente due

tipologie di cavo:

- Cavi in rame multipolari twistati e non;
- Cavi in fibra ottica.

I primi verranno utilizzati per consentire la comunicazione su brevi distanze data la loro versatilità, mentre la fibra verrà utilizzata per superare il limite fisico della distanza di trasmissione dei cavi in rame, quindi comunicazione su grandi distanze, e nel caso in cui sia necessaria una elevata banda passante come nel caso dell'invio di dati.

Le tubazioni impiegate per realizzare gli impianti saranno dei seguenti tipi:

- tubo flessibile in PVC autoestingente, serie pesante, con Marchio di Qualità, conforme alle Norme EN 50086, con colorazione differenziata in base all'impiego, posato entro cavedio/parete prefabbricata o incassato a parete/pavimento
- tubo flessibile corrugato a doppia parete in polietilene alta densità, o tubo rigido in PVC serie pesante, conforme alle norme EN50086 per posa interrata 450N; caratteristiche dello scavo e la profondità di interrimento sono dettagliatamente riportate negli elaborati grafici di progetto

Rif. Elaborato:	Elaborato:	Data	Rev	
SV615-P.13	Disciplinare Descrittivo e Prestazionale Degli Elementi Tecnici	12/01/2022	R0	Pagina 32 di 59

Il diametro interno dei tubi sarà maggiore o al limite uguale a 1,4 volte il diametro del cerchio circoscritto al fascio di cavi in esso contenuti, in ogni caso non inferiore a 16 mm.

I cavi avranno la possibilità di essere infilati e sfilati dalle tubazioni con facilità; nei punti di derivazione dove risulti problematico l'infilaggio, saranno installate scatole di derivazione, in metallo o in PVC a seconda del tipo di tubazioni, complete di coperchio fissato mediante viti filettate.

Le linee elettriche MT e AT saranno interrate secondo gli schemi

Tutte le derivazioni e le giunzioni dei cavi saranno effettuate entro apposite cassette di derivazione di caratteristiche congruenti al tipo di canalizzazione impiegata.

Negli impianti saranno pertanto utilizzate:

- cassette da incasso in materiale isolante autoestinguente (resistente fino 650° alla prova al filo incandescente CEI 23-19), con Marchio di Qualità, in esecuzione IP40, posate ad incasso nelle pareti
- cassette da esterno in pressofusione di alluminio, con Marchio di Qualità, in esecuzione IP55, posate in vista a parete/soffitto

Tutte le cassette disporranno di coperchio rimovibile soltanto mediante l'uso di attrezzo.

Per tutte le connessioni verranno impiegati morsetti da trafilato o morsetti volanti a cappuccio con vite isolati a 500 V. Per quanto riguarda lo smistamento e l'ispezionabilità delle tubazioni interrate verranno impiegate prolunghe per pozzetti prefabbricati in cemento I chiusini saranno carrabili (ove previsto) costituiti dai seguenti materiali:

- cemento, per aree verdi o comunque non soggette a traffico veicolare;
- ghisa classe D400, per carreggiate stradali;

I pozzetti saranno installati in corrispondenza di ogni punto di deviazione delle tubazioni rispetto all'andamento rettilineo, in ogni punto di incrocio o di derivazione di altra tubazione e comunque ad una interdistanza non superiore a 25 m.

2.6 Sistemi Monitoraggio - SCADA

Il sistema di controllo dell'impianto avviene tramite due tipologie di controllo: controllo locale e controllo remoto.

a) Controllo locale: monitoraggi tramite PC centrale, posto in prossimità dell'impianto, tramite software apposito in grado di monitorare e controllare gli inverter;

b) Controllo remoto: gestione a distanza dell'impianto tramite modem GPRS con scheda di rete Data-Logger montata a bordo degli inverter.

Il controllo in remoto avviene da centrale (servizio assistenza) con medesimo software del controllo locale.

Il sistema di telecontrollo che consentirà la piena e completa gestione dell'impianto fotovoltaico in progetto.

Il sistema consentirà l'acquisizione di tutti i principali parametri elettrici provenienti dal campo, quali:

- tensioni e correnti di stringa
- tensioni e correnti parallelo CC
- stato scaricatori/interruttori CC
- tensioni e correnti in ingresso/uscita agli inverter
- tensioni e correnti in ingresso/uscita ai trasformatori MT/bt
- stato interruttori quadri bt e quadri MT
- principali grandezze elettriche (potenza attiva, reattiva, cosfi, etc.)
- principali grandezze fisiche (temperature di esercizio, etc.)

Il nucleo del sistema SCADA è costituito dalla coppia di PLC ridondanti installati nel quadro QPLC in MTR. Il PLC è una piattaforma aperta configurabile per mezzo del software di programmazione e copre le seguenti funzionalità:

Collezione dati:

- dagli organi MT mediante input digitali cablati presenti in MTR
- stati dei servizi ausiliari
- raccolta misure e eventi dai relay di protezione di MTR tramite porte seriali RS485 collegati al converter seriale-ethernet per mezzo del software installato sul PC Embedded
- raccolta dati da organi MT in MTR per mezzo dell'IO distribuito
- raccolta dati da campo FV per mezzo delle RTU installate nelle powerstation, via Modbus TCP:
- raccolta dati da stazione monitoraggio ambientale



StudioTECNICO | Ing. Marco G Balzano
Via Cancellotto, 3 | 70125 BARI | Italy
www.ingbalzano.com - +39.331.6764367



Progettista: Ing. Marco Gennaro Balzano
Ordine Degli Ingegneri Della Provincia Di Bari N. 9341

Attuazione comandi organi MT inviati da utente tramite HMI dello SCADA

Regolazione dei valori di potenza attiva e reattiva, inseguendo, tramite controlli a retroazione (PID) logici, i setpoint impostati dall'utente dall'HMI dello SCADA o provenienti da sistemi terzi tramite appositi canali di comunicazione che saranno specificati nel seguito della realizzazione

Elaborazione condizioni di allarme

- Aperture per guasto di organi MT
- Avviamenti e scatti dei relais di protezione
- Notifiche da sistema antintrusione cabine e perimetrale
- Notifiche da sistema antincendio cabine
- Inverter in avaria
- String box in avaria
- Mancanza di comunicazione con dispositivi sulla rete (LAN Monitoring)
- Fault da switch managed
- Aperture interruttori servizi ausiliari
- Mancata risposta o risposta intempestiva dei loop di regolazione potenza (PPC)

STUDIOTECNICO 
ing.MarcoBALZANO
SERVIZI TECNICI DI INGEGNERIA

Rif. Elaborato:	Elaborato:	Data	Rev	
SV615-P.13	Disciplinare Descrittivo e Prestazionale Degli Elementi Tecnici	12/01/2022	R0	Pagina 35 di 59

2.7 Impianto di illuminazione

Lungo il perimetro del parco fotovoltaico, per questioni di sicurezza e sorvegliabilità, si prevede la realizzazione di un impianto di illuminazione con tecnologia a bassissimo consumo a led posizionato lungo il perimetro su pali di altezza di **3,5 m** ad una distanza media di circa **40 m**. Sui pali saranno montate armature stradali con sorgente luminosa a led. L'intero sistema sarà comandato da interruttore crepuscolare e regolatore di flusso al fine di garantire un regolare funzionamento dell'impianto e un corrispondente utilizzo ottimale dell'energia impiegata.

Le armature avranno le seguenti caratteristiche:

- Performance ed efficienza

LED multichip ad altissima efficienza in combinazione con performanti ottiche secondarie, per garantire le migliori performance illuminotecniche e di potenza nell'illuminazione stradale.

- Gestione rapida e comfort

possibilità di integrazione con diversi sistemi di telecontrollo per smart cities, disponibili sul mercato, per migliorare la gestione della pubblica illuminazione e ridurre i costi di manutenzione e i consumi energetici.

Alla luce di quanto detto in premessa e di quanto previsto dalle leggi e norme in materia di illuminazione e riduzione dell'inquinamento luminoso, il progetto si prefigge di perseguire le seguenti finalità:

- ridurre l'inquinamento luminoso ed i consumi energetici da esso derivanti;
- aumentare la sicurezza stradale per la riduzione degli incidenti, evitando abbagliamenti e distrazioni che possano generare pericolo per il traffico ed i pedoni;
- integrare gli impianti con l'ambiente circostante diurno e notturno;
- realizzare impianti ad alta efficienza favorendo il risparmio energetico;
- ottimizzare gli oneri di gestione e quelli di manutenzione;
- uniformare le tipologie d'installazione;
- valorizzare l'ambiente urbano.

Qualsiasi intervento di adeguamento dell'impianto di pubblica illuminazione è imposto dalle prescrizioni di cui alla **L.R. 15/2005**, per l'ottenimento dei seguenti risultati:

- Corpi illuminanti in grado di non avere emissioni del flusso luminoso verso l'alto.
- Lampade in grado di fornire una elevata efficienza luminosa ed una emissione che non disturba gli osservatori astronomici.

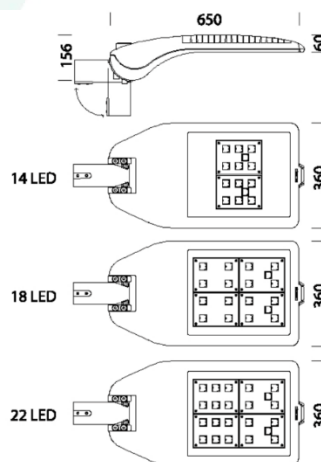
Rif. Elaborato:	Elaborato:	Data	Rev	
SV615-P.13	Disciplinare Descrittivo e Prestazionale Degli Elementi Tecnici	12/01/2022	R0	Pagina 36 di 59

- Quadri elettrici per la parzializzazione del flusso luminoso, con riduzione almeno del 30% dei livelli di illuminazione dopo le ore 23 e dopo le ore 24.

L'utilizzo di nuovi corpi illuminanti con tecnologia LED genera, come diretta conseguenza positiva, un risparmio dell'energia utilizzata a fini di illuminare l'ambiente servito (riduzione dei consumi pari a circa il 60% rispetto alla tecnologia tradizionale come lampade di tipo alogene).

La realizzazione di un impianto di illuminazione con tecnologia LED comporterà un sensibile risparmio dei vettori energetici dovuti ai ridotti consumi. Infatti a parità di ore di funzionamento e di livello di illuminamento la quota energetica assorbita risulta pressoché dimezzata.

Definita la scelta delle lampade da utilizzare, conseguenza è stata la selezione delle apparecchiature di illuminazione che, considerata la continua e rapida evoluzione tecnologica, potranno variare conformemente ai principi della relazione.



Code	Gear	Kg	Lumen Output-K-CRI	WTot	Colour	Surge
330370-00	CLD	7,56	LED-5502lm-700mA-4000K-CRI>70	52 W	ANTRACITE	6/8kV
330371-00	CLD	7,88	LED-7718lm-700mA-4000K-CRI>70	78 W	ANTRACITE	6/8kV
330372-00	CLD	7,64	LED-10326lm-700mA-4000K-CRI>70	102 W	ANTRACITE	6/8kV
330480-00	CLD	7,58	LED-2991lm-350mA-4000K-CRI>70	24 W	ANTRACITE	6/8kV
330481-00	CLD	7,92	LED-4488lm-350mA-4000K-CRI>70	39 W	ANTRACITE	6/8kV
330482-00	CLD	8,34	LED-5983lm-350mA-4000K-CRI>70	53 W	ANTRACITE	6/8kV
330483-00	CLD	7,94	LED-4380lm-530mA-4000K-CRI>70	40 W	ANTRACITE	6/8kV
330484-00	CLD	7,94	LED-6569lm-530mA-4000K-CRI>70	60 W	ANTRACITE	6/8kV
330485-00	CLD	7,88	LED-8759lm-530mA-4000K-CRI>70	78 W	ANTRACITE	6/8kV
330370-39	CLD	8,20	LED-5117lm-700mA-3000K-CRI>70	52 W	ANTRACITE	6/8kV
330371-39	CLD	8,48	LED-7178lm-700mA-3000K-CRI>70	78 W	ANTRACITE	6/8kV
330372-39	CLD	7,94	LED-9603lm-700mA-3000K-CRI>70	102 W	ANTRACITE	6/8kV
330480-39	CLD CELL	7,38	LED-2782lm-350mA-3000K-CRI>70	25 W	ANTRACITE	6/8kV
330481-39	CLD CELL	7,94	LED-4174lm-350mA-3000K-CRI>70	37 W	ANTRACITE	6/8kV
330482-39	CLD CELL	7,92	LED-5564lm-350mA-3000K-CRI>70	50 W	ANTRACITE	6/8kV
330483-39	CLD CELL	8,00	LED-4073lm-530mA-3000K-CRI>70	25 W	ANTRACITE	6/8kV
330484-39	CLD CELL	8,00	LED-6109lm-530mA-3000K-CRI>70	50 W	ANTRACITE	6/8kV
330485-39	CLD CELL	7,70	LED-8146lm-530mA-3000K-CRI>70	74 W	ANTRACITE	6/8kV

La soluzione indicata è conforme alle norme di contenimento dell'inquinamento luminoso vigenti su territorio regionale.

2.8 Sistema di Sicurezza e Antintrusione

Il sistema di sicurezza e anti intrusione ha lo scopo di preservare l'integrità dell'impianto contro atti criminosi mediante deterrenza e monitoraggio delle aree interessate.

Il sistema previsto in progetto si basa sull'utilizzo di differenti tipologie di sorveglianza/deterrenza per scongiurare eventuali atti dolosi nei confronti dei sistemi e apparati installati presso l'impianto fotovoltaico.

La prima misura che verrà attuata per garantire la sicurezza dell'impianto contro intrusioni non autorizzate è quella di impedire o rilevare qualsiasi tentativo di accesso dall'esterno installando un sistema di anti intrusione perimetrale.

Il sistema di videosorveglianza in progetto dovrà prevedere l'installazione di telecamere a brandeggio meccanico e un sistema NVR per l'invio delle immagini alla centrale operativa.

Il sistema in progetto integra anche i servizi di videoanalisi, con l'implementazione, oltre alle normali funzionalità di videosorveglianza, di funzionalità di videocontrollo attivo, al fine di individuare in "tempo reale" e di trasmettere le segnalazioni di allarme alla Control Room al verificarsi di situazioni critiche, o quantomeno anomale, quali ad esempio:

- L'attraversamento di una linea o poligonale immaginaria (anti-vandalismo);
- La rimozione di un oggetto (sottrazione di beni od oggetti);
- L'abbandono di un oggetto (antiterrorismo);
- Gli assembramenti ingiustificati (in parchi o aree definite "critiche");
- La direzione di marcia per auto, conteggio di auto o persone, ecc..

La definizione delle zone e delle regole del sistema di videoanalisi sarà implementata in fase di progettazione esecutiva.

Inoltre, considerata la specificità dell'opera, con il presente progetto si è ritenuto opportuno prevedere un sistema di allarme ed antintrusione presso le cabine di impianto (PS, MTR e Control Room), nei quali, oltre alle apparecchiature elettriche sono contenuti anche il CED e le apparecchiature che consentono il monitoraggio e telecontrollo dell'intero sistema.

Rif. Elaborato:	Elaborato:	Data	Rev	
SV615-P.13	Disciplinare Descrittivo e Prestazionale Degli Elementi Tecnici	12/01/2022	R0	Pagina 38 di 59

3. Opere di Connessione alla RTN

3.1 Stazione di Trasformazione 30/150 kV (SSEU)

La realizzazione della stazione di consegna (SSE Utente) è prevista nel comune di Foggia (FG), nelle vicinanze della stazione a 380/150 kV di terna in località Mezzana Tagliata.

Le aree destinate alla realizzazione della SSEU sono oggetto di contratto di Diritto di Superficie con società appartenente al medesimo gruppo del proponente. La Sottostazione Elettrica di Utente (SSEU) sarà di proprietà della Società Proponente.

La stazione elettrica utente sarà dotata di un trasformatore di potenza con relativi edifici tecnici adibiti al controllo e alla misura dell'energia prodotta ed immessa in rete.

La sezione in alta tensione a 150 kV è composta da tre stalli di trasformazione (uno per ciascuna iniziativa) MONTANTE TR e da una terna di sbarre.

Quest'ultime saranno collegati ad uno stallo con protezioni e linea di partenza linea in cavo, con apparati di misura e protezione (TV e TA) MONTANTE LINEA

Lo stallo trasformatore MT/AT **MONTANTE TRAF0** sarà composto da:

Q.tà	Descrizione
1	Sezionatore tripolare a tre isolatori per polo e a doppia apertura laterale completo di una terna di lame di messa a terra – tipo S3CT / TCBT – 170 kV (BIL 650/750 kVp) – 1250 A – 31,5 kA – comando a motore per sezionatore di linea e manuale per le lame di messa a terra – Isolatori tipo LJ 1002/5
1	Interruttore tripolare isolamento in gas SF6 – comando a molla per auto-richiusura tripolare con 2 circuiti di apertura a lancio di tensione, 1 circuito d'apertura a mancanza di tensione e 1 circuito di chiusura – tipo 3AP1 FG 170 – 170 kV – 1250 A – 31,5 kA
3	Trasformatore di corrente unipolare per misura e protezioni – isolamento in olio – tipo IOSK 170 – con 4 secondari di cui 1 certificato UTF – 100 / 5-5-5-5 A – 31,5 kA 10 VA / 0,2S – 10 VA / 0,2 – 10 VA / 5P20 – 10 VA / 5P20
3	Trasformatore di tensione induttivo unipolare per misura fiscale – isolamento in olio – tipo VEOT 170 – con 1 secondario certificato UTF – 150: 3 / 0,1: 3 kV – 20 VA / 0,2
3	Scaricatore di sovratensione unipolare ad ossido metallico adatto per la protezione da sovratensioni di origine atmosferica o di manovra in reti a 150 kV tipo 3EL2 138-2PQ32-4ZZ2 – completo di base isolante e contascariche Um 170 kV – Ur 138 kV – MCOV 110 kV – 10 kA – Classe 3

1	Trasformatore di Potenza – isolamento in olio minerale – raffreddamento ONAN/ONAF TR1 = 33/42 MVA 150±12x1,25% / 31 kV – YNd11
---	--

Lo stallo linea **MONTANTE LINEA** sarà composto da:

Q.tà	Descrizione
3	Trasformatore di tensione capacitivo unipolare per misure e protezione – isolamento in olio – tipo TCVT 170 – con 3 secondari – 150: 3 / 0,1: 3–0,1: 3 kV – 10 VA / 0,2 – 10 VA / 3P – 10 VA / 3P
3	Trasformatore di corrente unipolare per misura e protezioni – isolamento in olio – tipo IOSK 170 – con 4 secondari di cui 1 certificato UTF – 100 / 5–5–5–5 A – 31,5 kA 10 VA / 0,2S – 10 VA / 0,2 – 10 VA / 5P20 – 10 VA / 5P20
1	Interruttore tripolare isolamento in gas SF6 – comando a molla per auto–richiusura tripolare con 2 circuiti di apertura a lancio di tensione, 1 circuito d’apertura a mancanza di tensione e 1 circuito di chiusura – tipo 3AP1 FG 170 – 170 kV – 1250 A – 31,5 kA
1	Sezionatore tripolare a tre isolatori per polo e a doppia apertura laterale completo di una terna di lame di messa a terra – tipo S3CT / TCBT – 170 kV (BIL 650/750 kVp) – 1250 A – 31,5 kA – comando a motore per sezionatore di linea e manuale per le lame di messa a terra – Isolatori tipo LJ 1002/5
3	Scaricatore di sovratensione unipolare ad ossido metallico adatto per la protezione da sovratensioni di origine atmosferica o di manovra in reti a 150 kV tipo 3EL2 138-2PQ32-4ZZ2 – completo di base isolante e contascariche Um 170 kV – Ur 138 kV – MCOV 110 kV – 10 kA – Classe 3
3	Isolatori rompi-tratta tipo IEC C6-650

All’interno dell’area recintata della sottostazione elettrica sarà ubicato un fabbricato suddiviso in vari locali che a seconda dell’utilizzo ospiteranno i quadri MT, gli impianti BT e di controllo, gli apparecchi di misura, il magazzino, i servizi igienici, ecc.

Per maggiori dettagli si rimanda alla relazione tecnica validata da TERNA

Caratteristiche dei Sistemi Elettrici 150kV

Tensione di esercizio	150 kV
Tensione massima	170 kV
Frequenza	50 Hz
Tensioni di tenuta:	
- a frequenza industriale verso massa	275 kV eff.
- a frequenza industriale sul sezionamento	315 kV eff.
- ad impulso atmosferico verso massa	650 kV picco
Corrente ammissibile di breve durata	31,5 kA x 1sec
Valore di cresta della corrente ammissibile di breve durata	80 kA
Corrente di guasto monofase a terra	10 kA (da confermare a cura Terna)
Tempo di eliminazione del guasto	0,5 sec (da confermare a cura Terna)
Stato del neutro	efficacemente a terra
Linea di fuga minima apparecchiature	25mm/kV

La scelta dei livelli d'isolamento è in armonia con quanto previsto dai criteri adottati da Enel / Terna.

Caratteristiche dei Sistemi Elettrici 30kV

Tensione di esercizio	30 kV
Tensione massima	36 kV
Frequenza	50 Hz
Tensioni di tenuta:	
- a frequenza industriale	50 kV eff.
- ad impulso atmosferico	170 kV picco
Corrente ammissibile di breve durata	16 kA x 1sec
Stato del neutro	isolato

La scelta dei livelli d'isolamento è in armonia con quanto previsto dai criteri adottati da Enel/Terna.

Caratteristiche delle Principali Apparecchiature AT

Tutto l'impianto e le apparecchiature installate saranno corrispondenti alle prescrizioni delle Norme CEI generali (99-2 e 99-3) e specifiche. Le caratteristiche principali sono le seguenti:
tensione massima: 170 kV,

7.1.1 FOGLIO DATI – INTERRUTTORE TRIPOLARE 3AP1 FG 170

Tipo costruttivo	:	3AP1 FG 170
Esecuzione	:	trifase
Isolamento	:	gas SF6
Norme di riferimento	:	CEI EN 62271-100
Tensione nominale e massima	:	170 kV
Tensione di tenuta a frequenza industriale	:	325 kV
Tensione di tenuta ad impulso atmosferico	:	750 kV
Frequenza nominale	:	50 Hz
Corrente nominale	:	1.250 A
Potere di interruzione nominale in corto circuito (1 sec.)	:	31,5 kA
Potere di stabilimento nominale in corto circuito	:	78,8 kA
Potere di interruzione nominale in discordanza di fase	:	7,9 kA
Potere di interruzione nominale su linee a vuoto	:	63 A
Potere di interruzione nominale su cavi a vuoto	:	160 A
Potere di interruzione nominale di correnti magnetizzanti	:	15 A
Sequenza nominale di operazioni	:	O-0,3s-CO-1min-CO
Tempo di chiusura	:	58+/-6 ms
Tempo di apertura	:	36+/-4 ms
Tempo di interruzione	:	< 57 ms
Massima non contemporaneità tra i poli in CH / AP	:	3 / 2 ms
Comando tripolare	:	a molla
- circuiti di apertura a lancio di tensione	:	2
- circuito di apertura a mancanza di tensione	:	1
- circuito di chiusura	:	1
Alimentazione circuiti ausiliari	:	
- circuiti di comando	:	110 V CC
- motori	:	110 V CC
- resistenza di riscaldamento	:	220 V 50 Hz
Isolatori	:	
- materiale	:	porcellana
- colore	:	marrone
- linea di fuga	:	4.250 mm
Catalogo	:	3AP1/2



7.1.2 FOGLIO DATI – SEZIONATORE TRIPOLARE CON LT

Tipo costruttivo	:	S3CT / TCBT
Esecuzione	:	trifase
Isolamento	:	aria
Norme di riferimento	:	CEI EN 61129
Tensione nominale e massima	:	170 kV
Tensione di tenuta a frequenza industriale		
- verso terra e tra i poli	:	275 kV
- sulla distanza di sezionamento	:	315 kV
Tensione di tenuta ad impulso atmosferico		
- verso terra e tra i poli	:	650 kV
- sulla distanza di sezionamento	:	750 kV
Frequenza nominale	:	50 Hz
Corrente nominale	:	400 A
Corrente di breve durata ammissibile nominale (1 sec.)	:	31,5 kA
Corrente di cresta ammissibile nominale	:	80 kA
Comando tripolare		
- lame di linea	:	motore / manuale
- lame di terra	:	manuale
Contatti ausiliari		
- lame di linea	:	6NA+6NC
- lame di terra	:	6NA+6NC
Alimentazione circuiti ausiliari		
- motore	:	110 V CC
- circuiti di comando	:	110 V CC
- resistenza di riscaldamento	:	230 V 50 Hz
Isolatori		
- tipo	:	C6-650
- materiale	:	porcellana
- colore	:	marrone
- linea di fuga	:	25 mm/kV



7.1.3 FOGLIO DATI – TRASFORMATORE DI CORRENTE IOSK 170

Tipo costruttivo	:	IOSK 170
Esecuzione	:	monofase
Isolamento	:	olio
Norme di riferimento	:	IEC 60044-1 & 61869-2
Tensione nominale e massima	:	170 kV
Tensione di tenuta a frequenza industriale	:	325 kV
Tensione di tenuta ad impulso atmosferico	:	750 kV
Frequenza nominale	:	50 Hz
Corrente nominale primaria	:	100 A
Corrente nominale secondaria	:	5 A
Corrente nominale termica di corto circuito (1 sec.)	:	31,5 kA
Corrente nominale dinamica	:	78,8 kA
Corrente massima permanente di riscaldamento	:	120 % In
Avvolgimento di misura fiscale		
- prestazione	:	10 VA
- classe di precisione	:	0,2S
Avvolgimento di misura		
- prestazione	:	10 VA
- classe di precisione	:	0,2
Avvolgimento di protezione		
- prestazione	:	10 VA
- classe di precisione	:	5P
- fattore limite di precisione	:	20
Avvolgimento di protezione		
- prestazione	:	10 VA
- classe di precisione	:	5P
- fattore limite di precisione	:	20
Isolatori		
- materiale	:	porcellana
- colore	:	marrone
- linea di fuga	:	25 mm/kV

7.1.4 FOGLIO DATI – TRASFORMATORE DI TENSIONE INDUTTIVO VEOT 170

Tipo costruttivo	:	VEOT 170
Esecuzione	:	monofase
Isolamento	:	olio
Norme di riferimento	:	IEC 60044-2 & 61869-3
Tensione massima	:	170 kV
Tensione nominale primaria	:	$150:\sqrt{3}$ kV
Tensione nominale secondaria	:	$0,1:\sqrt{3}$ kV
Tensione di tenuta a frequenza industriale	:	325 kV
Tensione di tenuta ad impulso atmosferico	:	750 kV
Frequenza nominale	:	50 Hz
Fattore di tensione nominale		
- continuo	:	1,2
- per 30 sec	:	1,5
Avvolgimento di misura fiscale		
- prestazione	:	20 VA
- classe di precisione	:	0,2
Isolatori		
- materiale	:	porcellana
- colore	:	marrone
- linea di fuga	:	25 mm/kV

7.1.5 FOGLIO DATI – SCARICATORE DI SOVRATENSIONE 3EL2 138

Tipo costruttivo	:	3EL2 138-2PQ32-4GZ2
Esecuzione	:	monofase
Norme di riferimento	:	CEI EN 60099
Tensione di riferimento per l'isolamento (Um)	:	170 kV
Tensione nominale (Ur)	:	138 kV
Tensione di servizio continuo (COV)	:	110 kV
Corrente nominale di scarica	:	10 kA
Frequenza nominale	:	50 Hz
Massima Tensione temporanea (TOV)	:	
- per 1 sec	:	159 kV
- per 10 sec	:	148 kV
Tensione di tenuta a frequenza industriale	:	400 kV
Tensione di tenuta ad impulso atmosferico 1,2/50 μ s	:	850 kV
Massima Tensione residua di funzionamento alla corrente nominale di scarica (10 kA)	:	
- onda fronte ripido 1/20 μ s	:	351 kV
- onda 8/20 μ s	:	331 kV
- onda 30/60 μ s 500 A	:	265 kV
Valore di cresta della corrente per la prova di tenuta ad impulso di forte corrente	:	100 kA
Valore efficace della corrente elevata per la prova del dispositivo di sicurezza contro le esplosioni	:	65 kA
Capacità energetica termica / ad impulso	:	8 / 4 kJ/kV
Classe relativa alla prova di tenuta ad impulsi di lunga durata	:	3
Accessori	:	
- valvola di sovrappressione	:	compresa
- contascariche	:	3EX5 030
- base isolante	:	200x200 /4 isolati
Isolatori	:	
- materiale	:	polimerico
- colore	:	light-grey
- linea di fuga	:	6.160 mm

8.1.1 FOGLIO DATI – INTERRUTTORE TRIPOLARE 3AP1 FG 170

Tipo costruttivo	:	3AP1 FG 170
Esecuzione	:	trifase
Isolamento	:	gas SF6
Norme di riferimento	:	CEI EN 62271-100
Tensione nominale e massima	:	170 kV
Tensione di tenuta a frequenza industriale	:	325 kV
Tensione di tenuta ad impulso atmosferico	:	750 kV
Frequenza nominale	:	50 Hz
Corrente nominale	:	1.250 A
Potere di interruzione nominale in corto circuito (1 sec.)	:	31,5 kA
Potere di stabilimento nominale in corto circuito	:	78,8 kA
Potere di interruzione nominale in discordanza di fase	:	7,9 kA
Potere di interruzione nominale su linee a vuoto	:	63 A
Potere di interruzione nominale su cavi a vuoto	:	160 A
Potere di interruzione nominale di correnti magnetizzanti	:	15 A
Sequenza nominale di operazioni	:	O-0,3s-CO-1min-CO
Tempo di chiusura	:	58+/-6 ms
Tempo di apertura	:	36+/-4 ms
Tempo di interruzione	:	< 57 ms
Massima non contemporaneità tra i poli in CH / AP	:	3 / 2 ms
Comando tripolare	:	a molla
- circuiti di apertura a lancio di tensione	:	2
- circuito di apertura a mancanza di tensione	:	1
- circuito di chiusura	:	1
Alimentazione circuiti ausiliari		
- circuiti di comando	:	110 V CC
- motori	:	110 V CC
- resistenza di riscaldamento	:	220 V 50 Hz
Isolatori		
- materiale	:	porcellana
- colore	:	marrone
- linea di fuga	:	4.250 mm
Catalogo	:	3AP1/2

8.1.2 FOGLIO DATI – SEZIONATORE TRIPOLARE CON LT

Tipo costruttivo	:	S3CT / TCBT
Esecuzione	:	trifase
Isolamento	:	aria
Norme di riferimento	:	CEI EN 61129
Tensione nominale e massima	:	170 kV
Tensione di tenuta a frequenza industriale		
- verso terra e tra i poli	:	275 kV
- sulla distanza di sezionamento	:	315 kV
Tensione di tenuta ad impulso atmosferico		
- verso terra e tra i poli	:	650 kV
- sulla distanza di sezionamento	:	750 kV
Frequenza nominale	:	50 Hz
Corrente nominale	:	400 A
Corrente di breve durata ammissibile nominale (1 sec.)	:	31,5 kA
Corrente di cresta ammissibile nominale	:	80 kA
Comando tripolare		
- lame di linea	:	motore / manuale
- lame di terra	:	manuale
Contatti ausiliari		
- lame di linea	:	6NA+6NC
- lame di terra	:	6NA+6NC
Alimentazione circuiti ausiliari		
- motore	:	110 V CC
- circuiti di comando	:	110 V CC
- resistenza di riscaldamento	:	230 V 50 Hz
Isolatori		
- tipo	:	C6-650
- materiale	:	porcellana
- colore	:	marrone
- linea di fuga	:	25 mm/kV

8.1.3 FOGLIO DATI – TRASFORMATORE DI CORRENTE IOSK 170

Tipo costruttivo	:	IOSK 170
Esecuzione	:	monofase
Isolamento	:	olio
Norme di riferimento	:	IEC 60044-1 & 61869-2
Tensione nominale e massima	:	170 kV
Tensione di tenuta a frequenza industriale	:	325 kV
Tensione di tenuta ad impulso atmosferico	:	750 kV
Frequenza nominale	:	50 Hz
Corrente nominale primaria	:	100 A
Corrente nominale secondaria	:	5 A
Corrente nominale termica di corto circuito (1 sec.)	:	31,5 kA
Corrente nominale dinamica	:	78,8 kA
Corrente massima permanente di riscaldamento	:	120 % In
Avvolgimento di misura fiscale		
- prestazione	:	10 VA
- classe di precisione	:	0,2
Avvolgimento di misura		
- prestazione	:	10 VA
- classe di precisione	:	0,2
Avvolgimento di protezione		
- prestazione	:	10 VA
- classe di precisione	:	5P
- fattore limite di precisione	:	20
Avvolgimento di protezione		
- prestazione	:	10 VA
- classe di precisione	:	5P
- fattore limite di precisione	:	20
Isolatori		
- materiale	:	porcellana
- colore	:	marrone
- linea di fuga	:	25 mm/kV

8.1.4 FOGLIO DATI – TRASFORMATORE DI TENSIONE CAPACITIVO TCVT 170

Tipo costruttivo	:	TCVT 170
Esecuzione	:	monofase
Isolamento	:	olio
Norme di riferimento	:	CEI EN 60044-5
Tensione massima	:	170 kV
Tensione nominale primaria	:	$150:\sqrt{3}$ kV
Tensione nominale secondaria	:	$0,1:\sqrt{3}-0,1:\sqrt{3}-0,1:3$ kV
Capacità nominale	:	4000 pF
Tensione di tenuta a frequenza industriale	:	325 kV
Tensione di tenuta ad impulso atmosferico	:	750 kV
Frequenza nominale	:	50 Hz
Fattore di tensione nominale	:	
- continuo	:	1,2
- per 30 sec	:	1,5
Avvolgimento di misura	:	
- prestazione	:	10 VA
- classe di precisione	:	0,2
Avvolgimento di protezione	:	
- prestazione	:	10 VA
- classe di precisione	:	3P
Avvolgimenti di protezione	:	
- prestazione	:	10 VA
- classe di precisione	:	3P
Isolatori	:	
- materiale	:	porcellana
- colore	:	marrone
- linea di fuga	:	4.250 mm
Catalogo	:	TCVT

8.1.5 FOGLIO DATI – SCARICATORE DI SOVRATENSIONE 3EL2 138

Tipo costruttivo	:	3EL2 138-2PQ32-4GZ2
Esecuzione	:	monofase
Norme di riferimento	:	CEI EN 60099
Tensione di riferimento per l'isolamento (Um)	:	170 kV
Tensione nominale (Ur)	:	138 kV
Tensione di servizio continuo (COV)	:	110 kV
Corrente nominale di scarica	:	10 kA
Frequenza nominale	:	50 Hz
Massima Tensione temporanea (TOV)	:	
- per 1 sec	:	159 kV
- per 10 sec	:	148 kV
Tensione di tenuta a frequenza industriale	:	400 kV
Tensione di tenuta ad impulso atmosferico 1,2/50 μ s	:	850 kV
Massima Tensione residua di funzionamento alla corrente nominale di scarica (10 kA)	:	
- onda fronte ripido 1/20 μ s	:	351 kV
- onda 8/20 μ s	:	331 kV
- onda 30/60 μ s 500 A	:	265 kV
Valore di cresta della corrente per la prova di tenuta ad impulso di forte corrente	:	100 kA
Valore efficace della corrente elevata per la prova del dispositivo di sicurezza contro le esplosioni	:	65 kA
Capacità energetica termica / ad impulso	:	8 / 4 kJ/kV
Classe relativa alla prova di tenuta ad impulsi di lunga durata	:	3
Accessori	:	
- valvola di sovrappressione	:	compresa
- contascariche	:	3EX5 030
- base isolante	:	200x200 /4 isolati
Isolatori	:	
- materiale	:	polimerico
- colore	:	light-grey
- linea di fuga	:	6.160 mm

4. Opere Civili

4.1 Recinzione

Il progetto prevede la realizzazione di una recinzione perimetrale a delimitazione dell'area di installazione dell'impianto; la recinzione sarà formata da rete metallica a pali infissi nel terreno.

In dettaglio, si prevede di realizzare una recinzione di tutta l'area di impianto e delle relative pertinenze. Si prevede di mantenere una distanza degli impianti dalla recinzione medesima, quale fascia di protezione e schermatura, di cui fascia a verde e di viabilità perimetrale.

Ad integrazione della recinzione di nuova costruzione è prevista l'installazione di cancelli carrabili per un agevole accesso all'area d'impianto. Il cancello d'ingresso sarà realizzato in acciaio zincato, sorretto da pilastri in scatolare metallico. Le dimensioni saranno tali da permettere un agevole ingresso dei mezzi pesanti impiegati in fase di realizzazione e manutenzione. In fase esecutiva sarà considerata la possibilità di dotare il cancello di azionamento elettrico.

Si rimanda all'elaborato grafico di dettaglio per il dettaglio tecnico.

4.2 Viabilità di Servizio

Le opere viarie saranno costituite da una regolarizzazione di pulizia del terreno, dalla successiva compattazione e rullatura del sottofondo naturale, dalla fornitura e posa in opera di tessuto non tessuto ed infine dalla fornitura e posa in opera di brecciolino opportunamente costipato per uno spessore di pochi centimetri, poiché si tratta di arterie viarie dove sovente transitano cavi in cavidotto. I cavidotti saranno differenziati a seconda del percorso e del cavo che accoglieranno.

Si prevede la realizzazione di una strada sterrata per l'ispezione dell'area di impianto lungo tutto il perimetro dell'impianto e lungo gli assi principali e per l'accesso alle piazzole delle cabine.

4.3 Cabine Prefabbricate

I manufatti saranno costituiti da struttura autoportante completamente realizzata e rifinita nello Stabilimento di produzione del Costruttore.

Saranno conformi alle norme CEI ed alla legislazione in materia.

L'armatura interna del fabbricato dovrà essere totalmente collegata elettricamente per creare una gabbia di Faraday a protezione dalle sovratensioni di origine atmosferica ed a limitazione delle tensioni di passo e contatto.

Rif. Elaborato:	Elaborato:	Data	Rev	
SV615-P.13	Disciplinare Descrittivo e Prestazionale Degli Elementi Tecnici	12/01/2022	R0	Pagina 52 di 59

4.4 Prefabbricati per Control Room



DESCRIZIONE FOTO

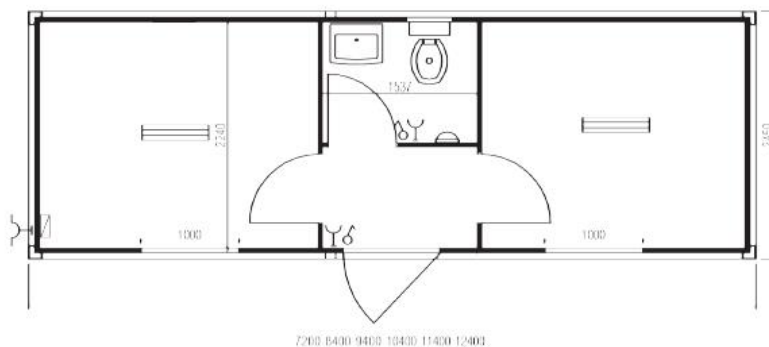


DESCRIZIONE FOTO



BOX PREFABBRICATO CON BAGNO CENTRALE (SERIE RB-BC)

Scopri i nostri monoblocchi prefabbricati con bagno centrale (wc e lavabo) e due aree distinte, adatti a qualsiasi esigenza: ufficio, baracche da cantiere, campi di lavoro, etc. All'interno dei moduli, che hanno caratteristiche strutturali minime garantite (struttura portante in acciaio pressopiegato zincato mai inferiore a 20/10 mm, altezza minima interna 2.40 mt., spessore pannelli mai inferiore a 40 mm), vengono installati sanitari in ceramica o abs con scarico a terra o parete. È possibile aggiungere anche la doccia.



DIMENSIONI STANDARD (MM)

	RB-BC06	RB-BC07	RB-BC08	RB-BC09	RB-BC10	RB-BC11	RB-BC12
LUNGHEZZA ESTERNA	6200	7200	8400	9400	10400	11400	11400
LARGHEZZA ESTERNA	2450	2450	2450	2450	2450	2450	2450
ALTEZZA	2440	2440	2440	2440	2440	2440	2440

PERSONALIZZAZIONI E OPTIONALS

Acqua calda e fredda	altezza: fino a 3000 mm interno (3 mt.)
Boiler elettrico	ingresso bagno dall'esterno
Piatto doccia 700 x 700 0 800 x 800	condizionatore 9000/12000 btu
larghezza disponibile fino a 2960 mm	
servizio di trasporto e scarico con gru	

CARATTERISTICHE PRINCIPALI

STRUTTURA PORTANTE

in profili pressopiegati totalmente in acciaio zincato di spessore 20/10 mm.

PARETI ESTERNE ED INTERNE

in pannelli corbentati di spessore mm. 40; K=0.36 Kcal/mq; densità 40 Kg/mc.

COPERTURA

in pannelli corbentati di spessore mm. 40; K=0.36 Kcal/mq; densità 40 Kg/mc.

PAVIMENTAZIONE

in profili "omega" zincati 20/10 mm, truciolare idrofilo e rivestimento in linoleum.

PORTATA kg/mq.:200

SERRAMENTI

dotazione standard di una porta con vetro e barre di protezione d'ingresso, n° 3 porte cieche di accesso al bagno centrale e agli uffici, n° 2 finestre scorrevole in pvc e finestra vasistas per bagno 450 x 500;

IMPIANTO ELETTRICO

eseguito a norme CEE e Legge 46/90 e succ. con una presa d'ingresso corrente, quattro interruttori, due prese, due plafoniere 2 x 18 e due punto luce bagno da 60w;

IMPIANTO IDRICO-SANITARIO

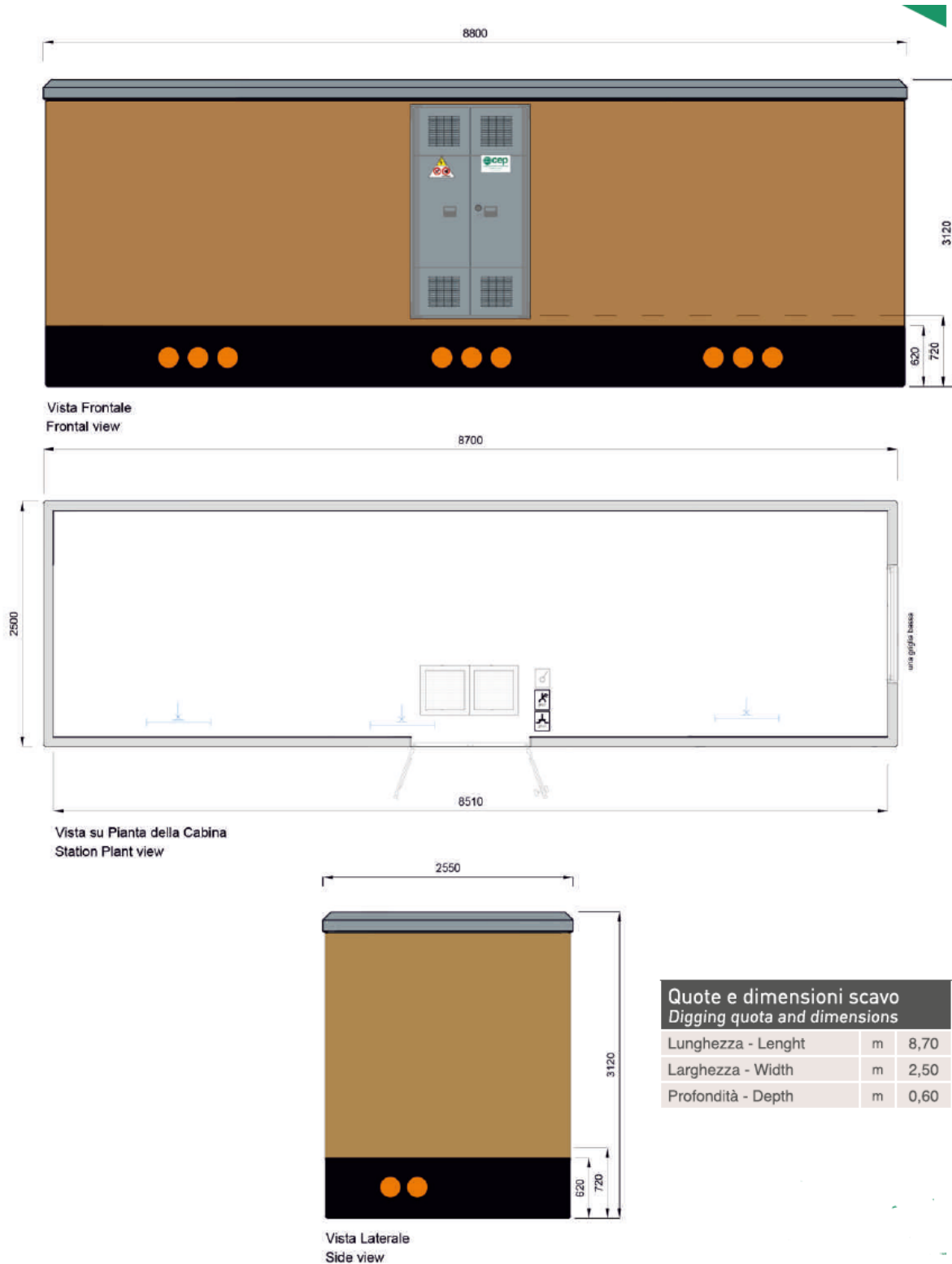
eseguito con tubi del tipo coprax in polipropilene a vista. I sanitari sono in ceramica o ABS + PVDF completi di rubinetteria.

Accessori e tubazioni di scarico collegati fino all'esterno del basamento.

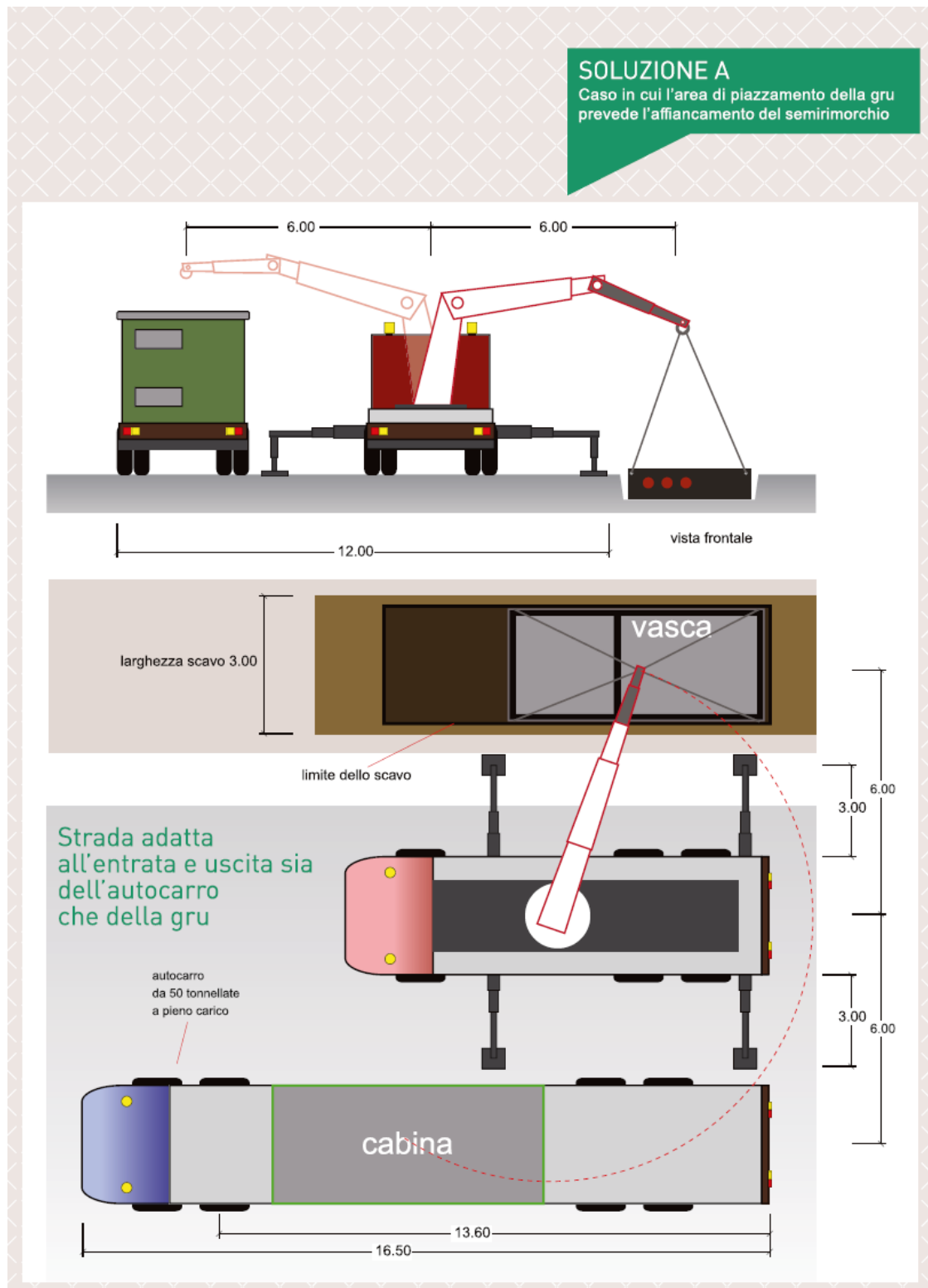
DOTAZIONI

N° 1 presa d'ingresso corrente
N° 4 interruttore 16A
N° 2 presa 16A
N° 2 plafoniera 2 x 18
N° 2 punto luce 60w
N° 1 Porta ad 1 battente completa di vetro 4 mm e barre di protezione nella parte superiore
N° 3 Porta cieca di accesso al bagno
N° 2 Finestra scorrevole in PVC con 1 anta fissa ed 1 anta scorrevole
N° 1 Finestrino vasistas 450 x 500
N° 1 Lavabo in ceramica o abs
N° 1 WC in ceramica o abs

4.5 Prefabbricato Cabina di Sezionamento



4.6 Esempio di Posizionamento





STUDIOTECNICO
ing. Marco BALZANO
ARCHITETTO

StudioTECNICO | Ing. Marco G Balzano
Via Cancellotto, 3 | 70125 BARI | Italy
www.ingbalzano.com - +39.331.6764367

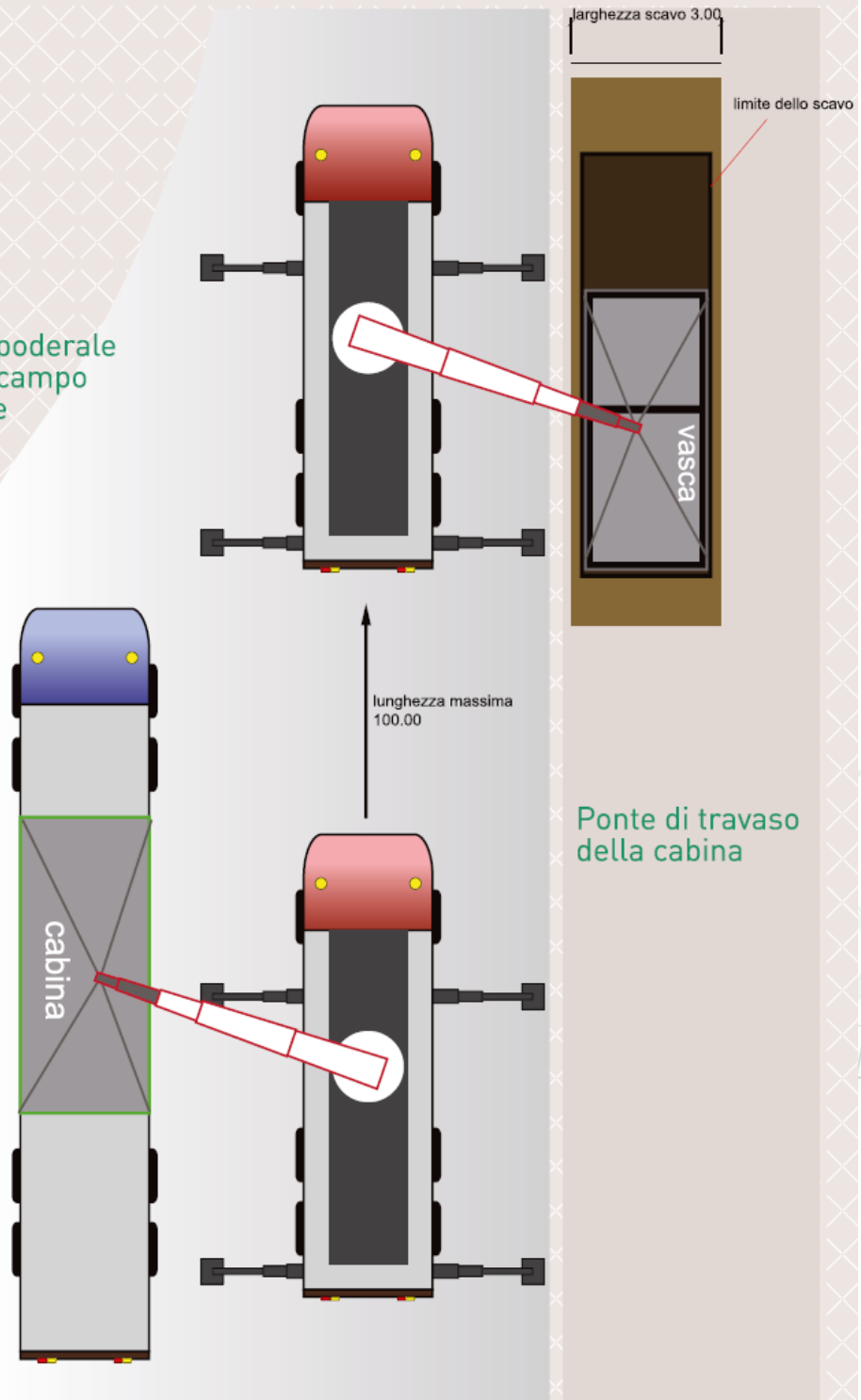


Progettista: Ing. Marco Gennaro Balzano
Ordine Degli Ingegneri Della Provincia Di Bari N. 9341

SOLUZIONE B

Caso in cui l'area di piazzamento della gru non prevede la possibilità di affiancamento del semirimorchio

Strada interpodereale
o interna al campo
pianeggiante



Rif. Elaborato:	Elaborato:	Data	Rev	
SV615-P.13	Disciplinare Descrittivo e Prestazionale Degli Elementi Tecnici	12/01/2022	R0	Pagina 56 di 59



STUDIOTECNICO
ingMarcoBALZANO
INGEGNERI DELLA PROVINCIA DI BARI

StudioTECNICO | Ing. Marco G Balzano
Via Cancellotto, 3 | 70125 BARI | Italy
www.ingbalzano.com - +39.331.6764367



Progettista: Ing. Marco Gennaro Balzano
Ordine Degli Ingegneri Della Provincia Di Bari N. 9341



ESEMPI DI PIAZZAMENTO DELL' AUTOGRU



Rif. Elaborato:	Elaborato:	Data	Rev	
SV615-P.13	Disciplinare Descrittivo e Prestazionale Degli Elementi Tecnici	12/01/2022	R0	Pagina 57 di 59

4.7 Scavi

La presente specifica tecnica definisce i materiali, le modalità e le prescrizioni per l'esecuzione dei movimenti terra da eseguire sull'area nell'ambito della realizzazione di un impianto fotovoltaico.

In dettaglio, nel documento si stabiliscono le modalità operative per tracciamenti, preparazione e compattazione del piano di posa, modalità di esecuzione, tolleranze, controlli e prove in sito, ecc. Questo documento si applica all'esecuzione di rilevati e riempimenti generali di aree (anche in presenza di opere già costruite), di rilevati stradali, di rinterri di scavi a sezione obbligata, di fondazioni in terra di serbatoi e pavimentazioni, di bonifiche locali, di riporti non strutturali e di rivestimenti con terra vegetale e con ghiaia.

I requisiti tecnici di questa specifica sono basati su considerazioni di prestazioni e funzionalità per cui, le prescrizioni in essa contenute, non vogliono avere carattere discriminatorio.

L'Appaltatore dovrà evidenziare nella sua proposta le eventuali deviazioni rispetto a quanto richiesto nella presente specifica.

Eventuali soluzioni migliorative e/o alternative proposte saranno prese in considerazione purché ne venga dimostrata la validità dal punto di vista funzionale e delle prestazioni con quanto richiesto nel presente documento.

Per quanto non espressamente indicato si rimanda alle Normative vigenti ed alla documentazione

Per l'esecuzione dei lavori di riporto devono essere seguite le norme legislative in vigore nel paese dove si svolgono i lavori; tali prescrizioni hanno la precedenza su quanto specificato in questo documento.

In particolare per lavori in Italia si deve far riferimento alle prescrizioni del D.M. dei LL.PP. 11.3.1988 "Norme Tecniche riguardanti le indagini sui terreni e sulle rocce, la stabilità dei pendii naturali e delle scarpate, i criteri generali e le prescrizioni per la progettazione, l'esecuzione e il collaudo delle opere di sostegno delle terre e delle opere di fondazione.

Sono considerati scavi le lavorazioni occorrenti per:

- Scotico;
- Livellazione superfici;
- Scavi e riporti di regolarizzazione;
- Apertura della sede stradale e dei piazzali e delle eventuali pertinenze secondo i disegni di progetto e le particolari prescrizioni che può dare la Direzione Lavori in sede esecutiva;

Rif. Elaborato:	Elaborato:	Data	Rev	
SV615-P.13	Disciplinare Descrittivo e Prestazionale Degli Elementi Tecnici	12/01/2022	R0	Pagina 58 di 59

- Formazione dei cassonetti, per far luogo alla pavimentazione del sottofondo stradale;
- Scavi di predisposizione fondazioni;
- Scavi per realizzazione sistemi di drenaggio.

Inoltre, sono considerati scavi di sbancamento, anche tutti i tagli a larga sezione agevolmente accessibili, mediante rampa, sia ai mezzi di scavo, sia a quelli di trasporto delle materie, a pieno carico.

Non sono ammessi scavi nella sezione esterna all'area di impianto eccezion fatta al tracciato dove è prevista la realizzazione della linea MT di collegamento alla Sottostazione Utente.

Scavi e Riporti di Regolarizzazione

Si prevedono spostamenti di materiale all'interno delle aree di cantiere per la regolarizzazione del terreno interessato alle opere di progetto con scavi di sbancamento e paleggio interni alle aree di intervento, fino alle quote di progetto, incluso il trasporto e la successiva sistemazione e compattazione.

Realizzazione Viabilità Interna

La viabilità interna all'area d'Impianto sarà costituita da tratti esistenti e da tratti di strada di nuova realizzazione tutti inseriti nelle aree contrattualizzate. Per l'esecuzione dei tratti di viabilità interna di nuova costruzione si realizzerà un rilevato per le cui geometrie si rimanda agli elaborati progettuali utilizzando il materiale di cui alle presenti specifiche tecniche.