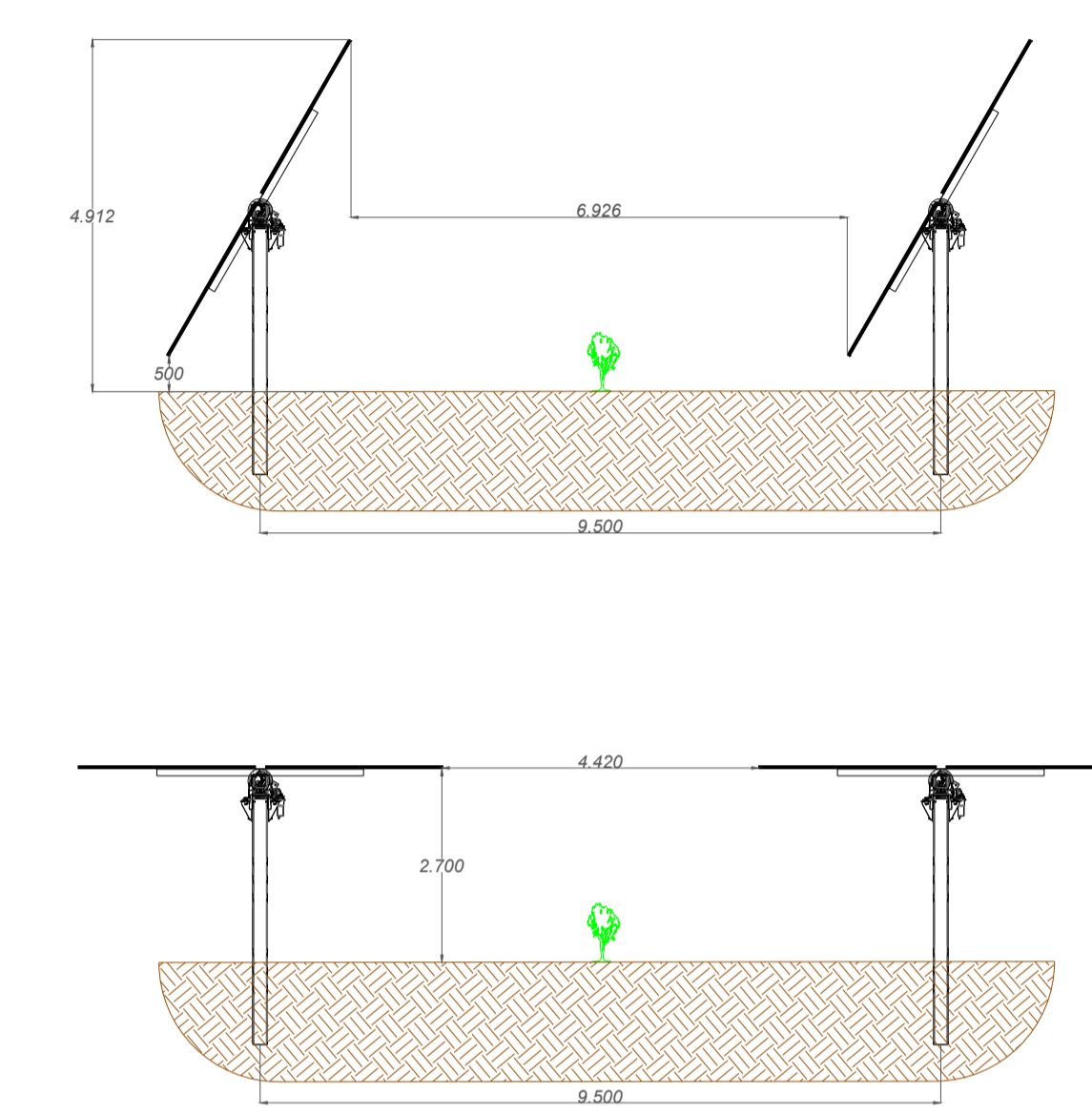




VISTA LATERALE SISTEMA TRACKER
 SCALA 1:100
 Composta da due linee di 39 o 26 moduli ciascuna
 posizionati orizzontalmente su sistema tracker EST-OVEST ± 60°



COMUNE DI FOGGIA

**PROGETTO AGROFOTOVOLTAICO:
 IMPIANTO DI PRODUZIONE ELETTRICA DA FONTE
 RINNOVABILE DI TIPO FOTOVOLTAICO INTEGRATO
 DA PROGETTO DI RIQUALIFICAZIONE AGRICOLA**

PROGETTO DEFINITIVO

CLIENTE/CUSTOMER
 Grupotec Solar Italia 7 S.R.L.
 Via Statuto, 10
 Milano (MI)

PROGETTISTA
 studioTECNICO
 Ing. MARCO BALZANO
 Via Concordia Roffo, 63
 70123 Bari (BA)
 www.ingbalzano.com

Commissa/Work order
SV.615
 Data/Date
12/01/2022

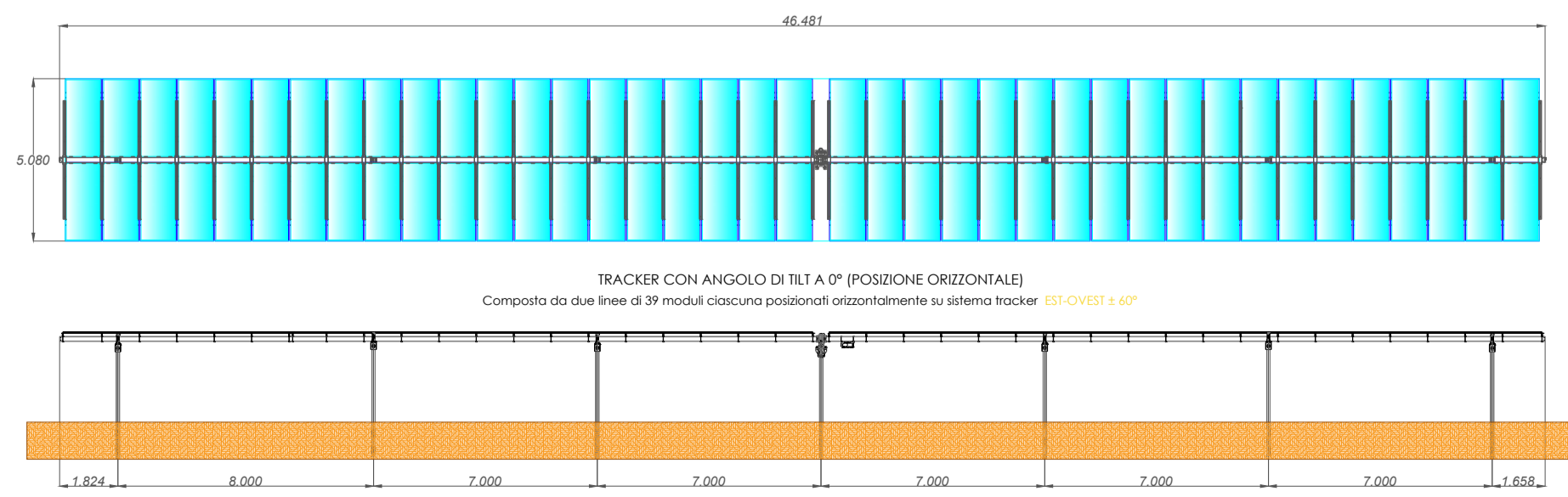
Revisione/Revision
R00

Tabella/Table
LY.04

Note
FOG08 - Pezza Quaranta

JINKO SOLAR JKM600N-78HL-BDV

VISTA DALL'ALTO SISTEMA TRACKER
 Composta da due linee di 39 moduli ciascuna posizionati orizzontalmente su
 sistema tracker EST-OVEST ± 60°



VISTA DALL'ALTO SISTEMA TRACKER
 Composta da due linee di 26 moduli ciascuna posizionati orizzontalmente su
 sistema tracker EST-OVEST ± 60°

