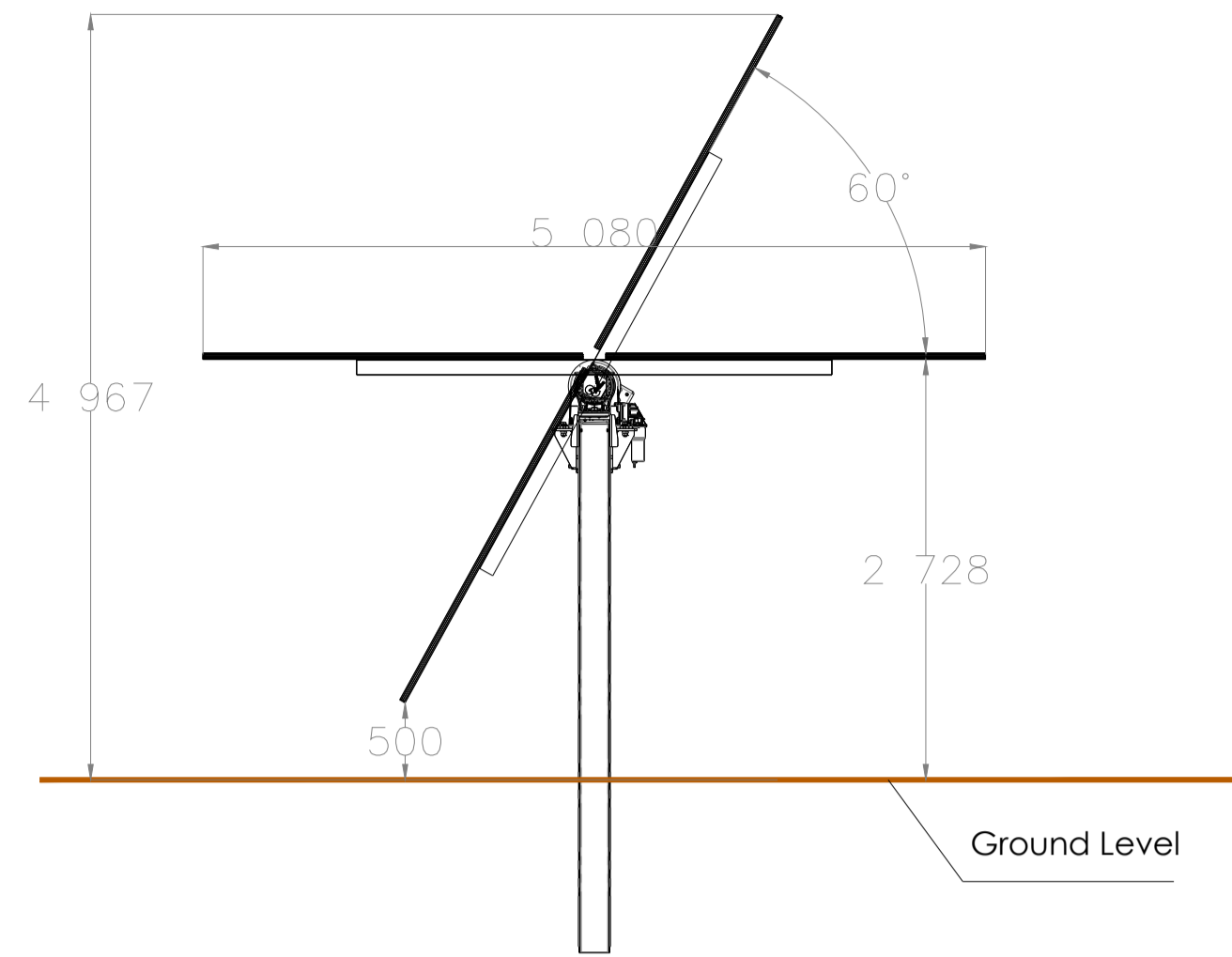
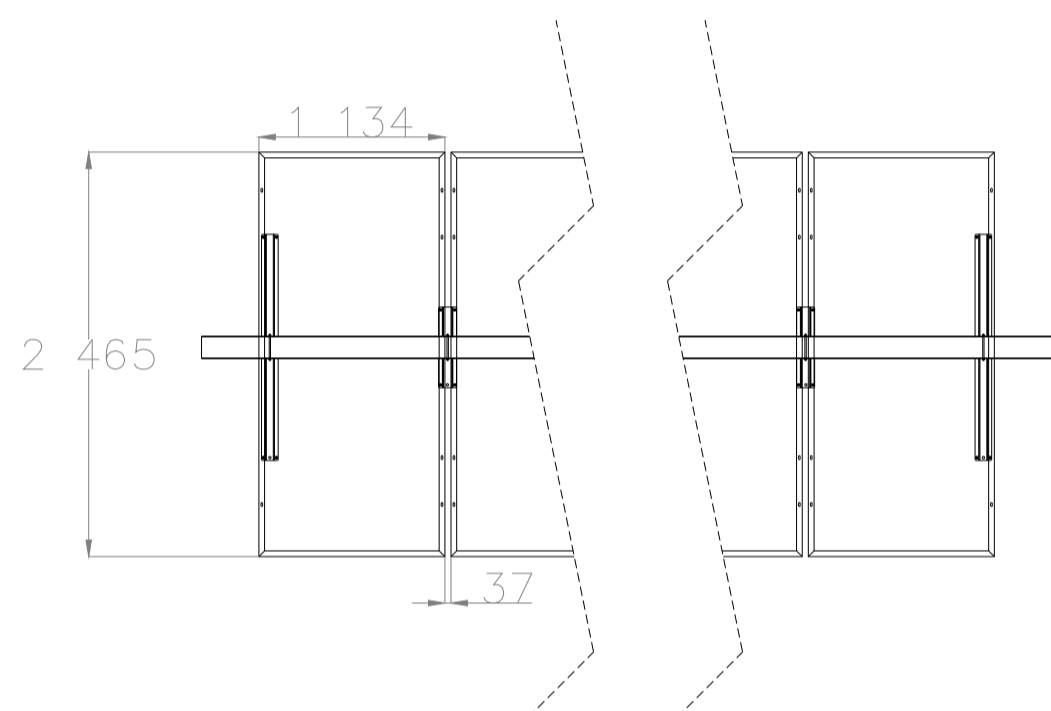


Module JKM600N
Scala - 1:50



Detail Module JKM600N
Scale - 1:50

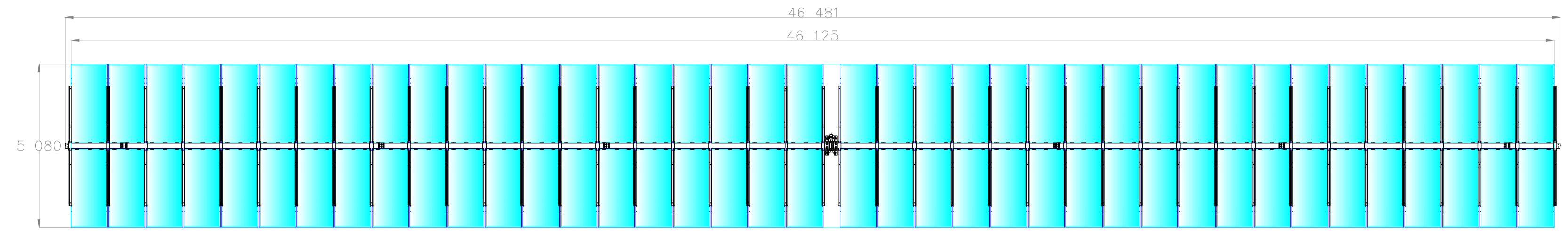


VISTA DALL'ALTO SISTEMA TRACKER
SCALA 1:100

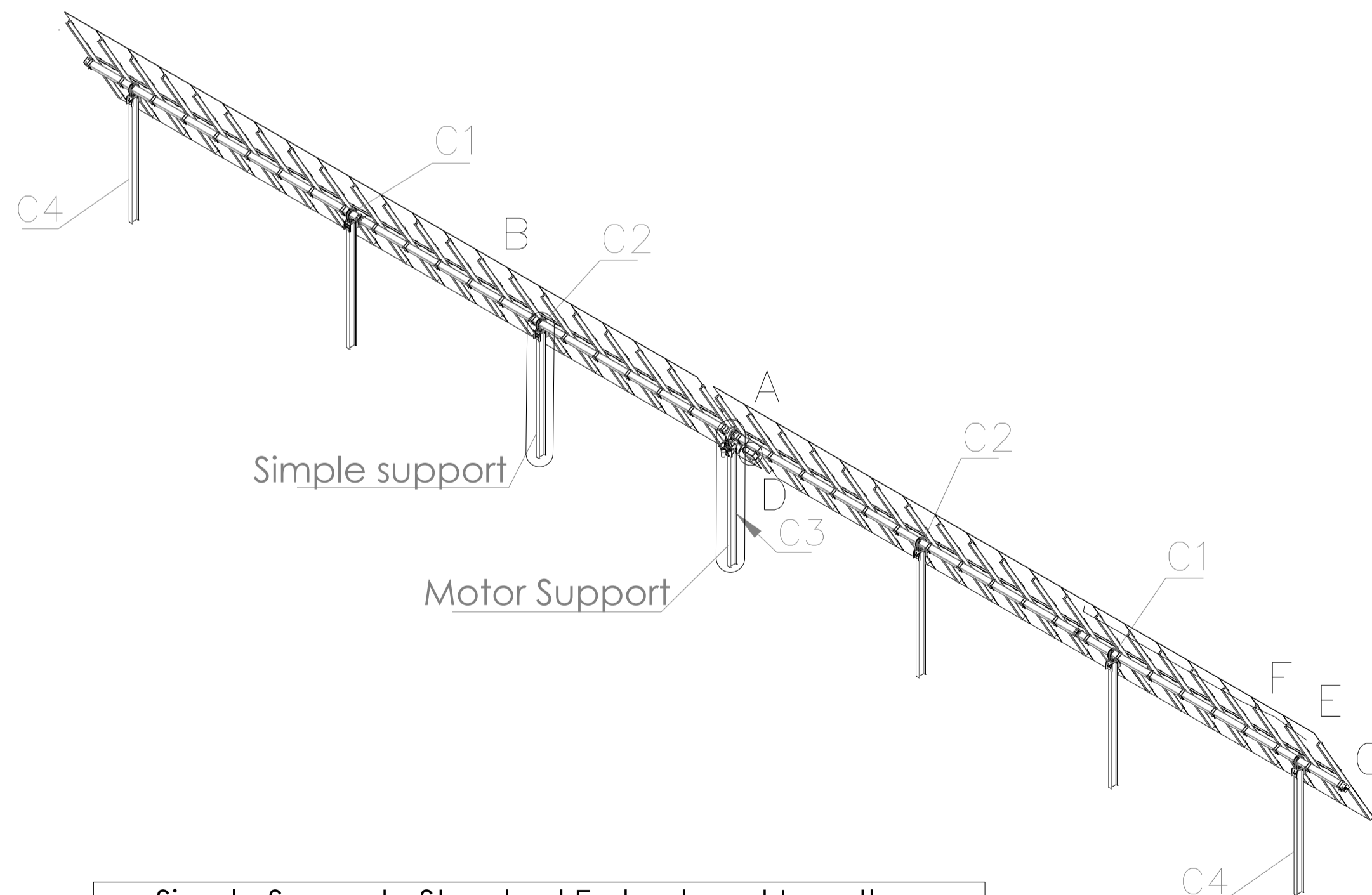
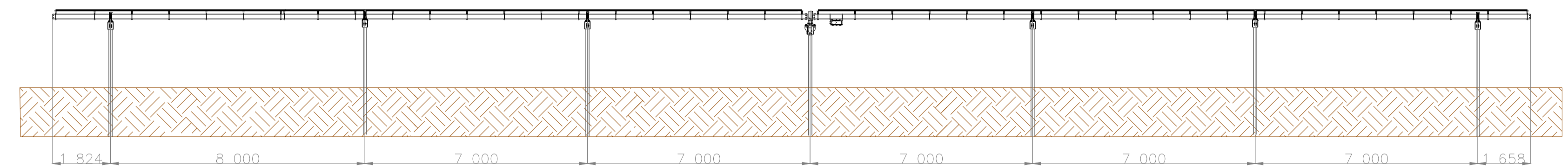
Composta da due linee di 39 moduli ciascuna posizionati orizzontalmente su sistema tracker

JINKO SOLAR JKM600N-78HL4-BDV

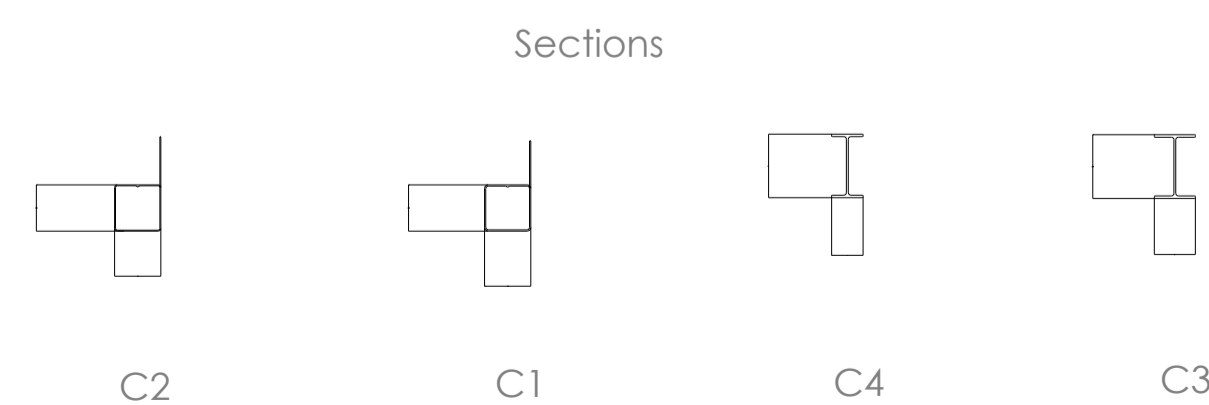
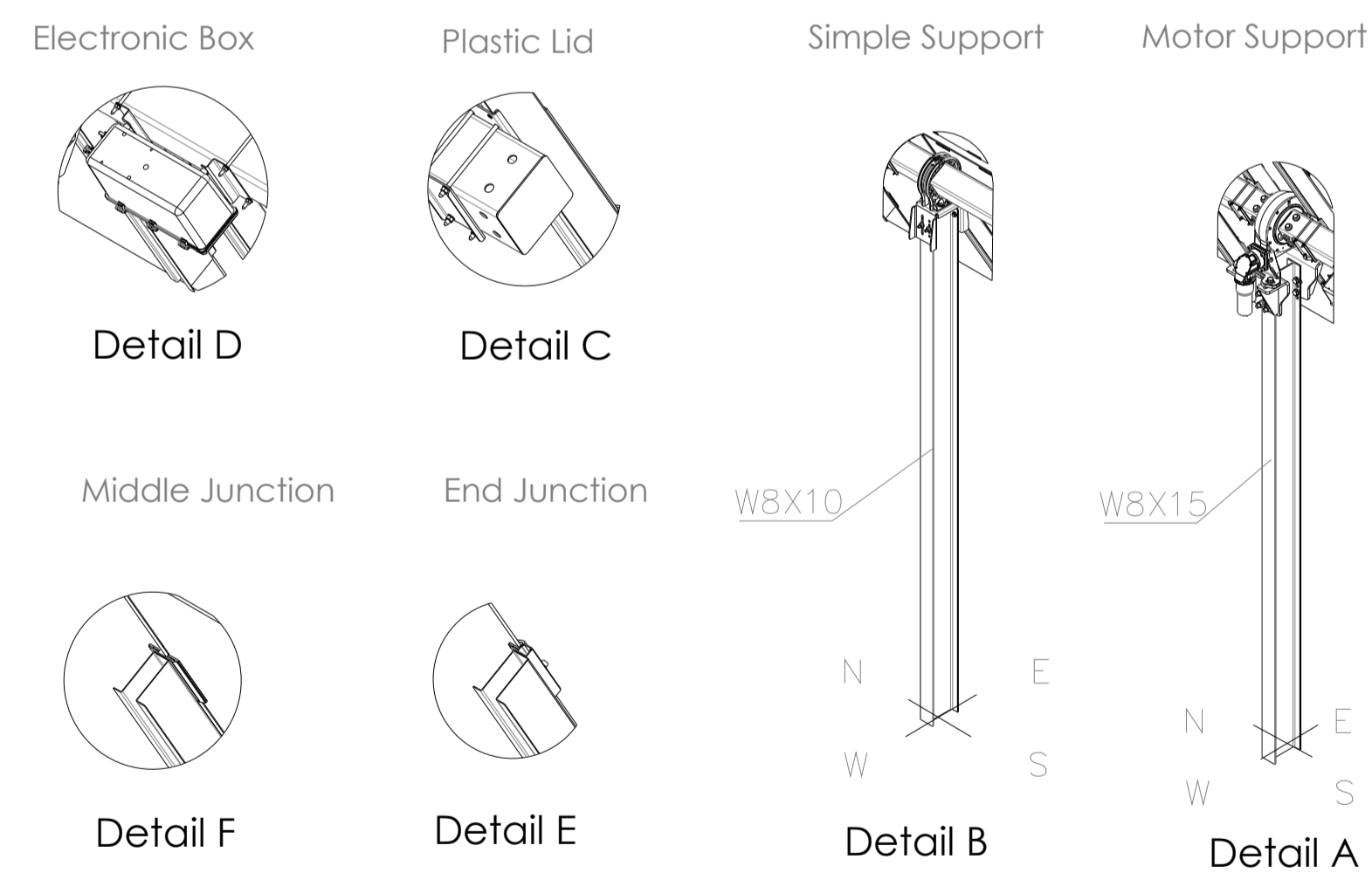
2x39
Configuration



TRACKER CON ANGOLO DI TILT A 0° (POSIZIONE ORIZZONTALE)
Composta da due linee di 39 moduli ciascuna posizionati orizzontalmente su sistema tracker



Simple Support - Standard Embedment Length	
60 Degrees	
1.3m (1336mm)	
1.5m (1565mm)	
1.7m (1763mm)	
2m (2073mm)	
2.5m (2530mm)	
2.8m (2835mm)	
3m (3089mm)	



COMUNE DI FOGGIA

**- PROGETTO AGROFOTOVOLTAICO -
IMPIANTO DI PRODUZIONE ELETTRICA DA FONTE
RINNOVABILE DI TIPO FOTOVOLTAICO INTEGRATO
DA PROGETTO DI RIQUALIFICAZIONE AGRICOLA**

PROGETTO DEFINITIVO

CLIENTE/CUSTOMER

Grupotec Solar Italia 7 S.r.l.
Via Statuto, 10
Milano (MI)



PROGETTISTA

studioTECNICO
ing. Marco BALZANO
Via Cancelli Roffo, 03
70126 Bari (BA)
studiotecnico@ingbalzano.com
www.ingbalzano.com
Ordine degli Ingegneri della Provincia di Bari n. 9341
Professionista Antincendio Elettrico Minist. Interni
Consulente Tecnico d'Ufficio (CTU) Tribunale
Coordinatore della Sicurezza



Commessa/Work order

SV.615

Data/Date

12/01/2022

Scala/Scale

—

Revisione/Revision

R00

Tavola/Table

LY.05a

Note

FOG08 - Pezza Quaranta

Gli elaborati e tutte le informazioni contenute nel presente documento sono di proprietà esclusiva del progettista e non possono essere riprodotte, divulgate o comunque utilizzate senza la sua preventiva autorizzazione scritta. The Documents and all technical information contained in this document is the exclusive property of Ing. Marco G. Balzano and may neither be used nor disclosed without its prior written consent. [art. 17/35 c.c.]