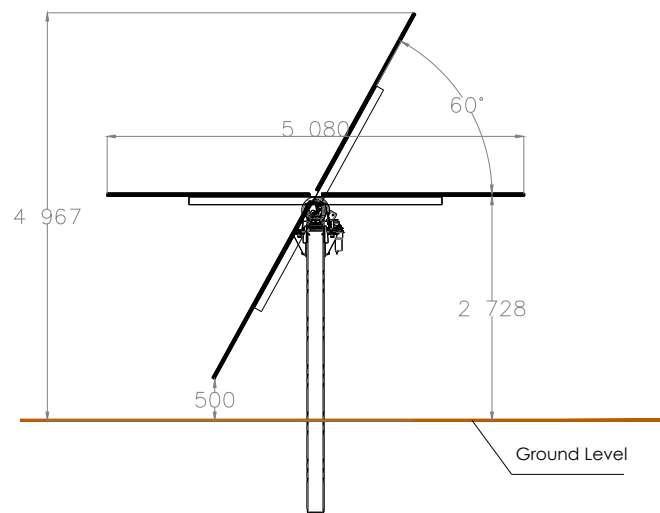
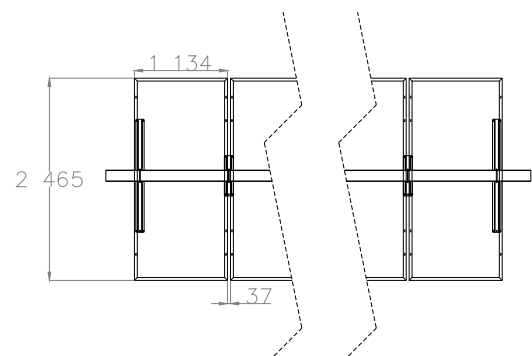


Module JKM600N
Scala - 1:50



Detail Module JKM600N
Scale - 1:50

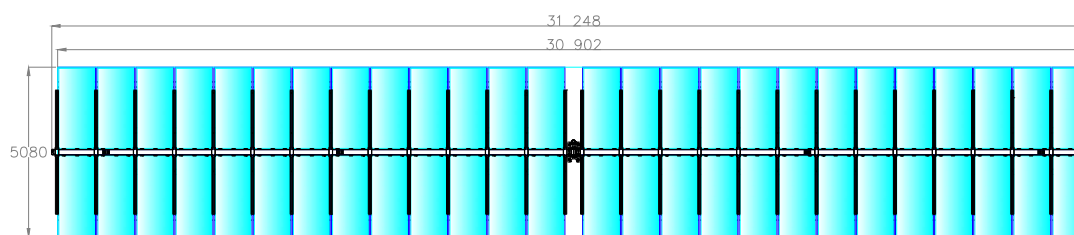


JINKO SOLAR JKM600N-78HL4-BDV

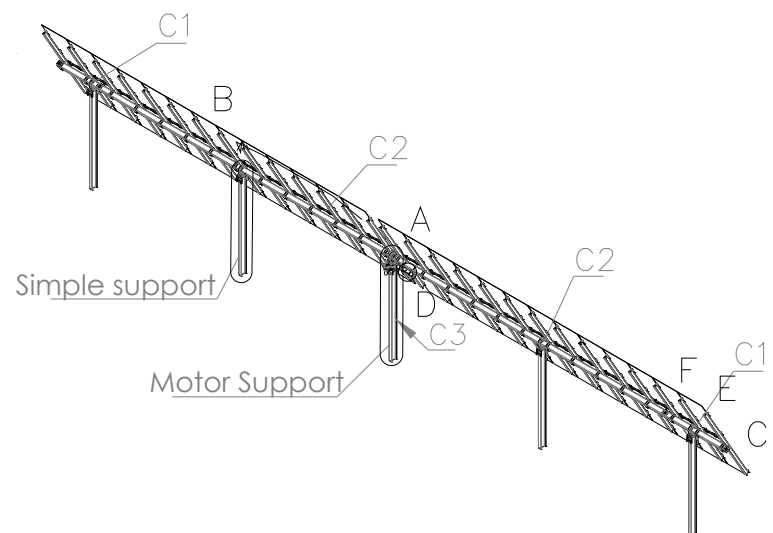
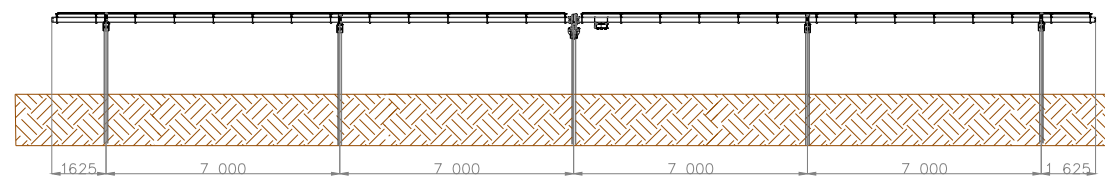
VISTA DALL'ALTO SISTEMA TRACKER
SCALA 1:100

Composta da due linee di 26 moduli ciascuna posizionati orizzontalmente su sistema tracker

2x26
Configuration

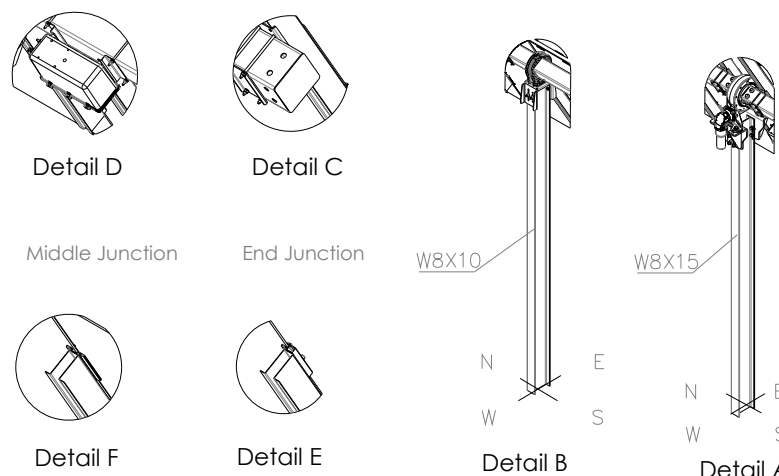


TRACKER CON ANGOLO DI TILT A 0° (POSIZIONE ORIZZONTALE)
Composta da due linee di 26 moduli ciascuna posizionati orizzontalmente su sistema tracker

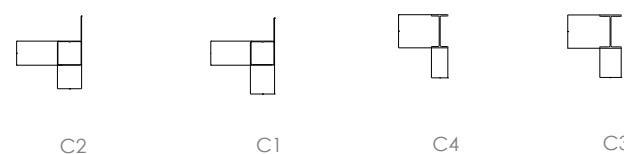


Simple Support - Standard Embedment Length	
60 Degrees	
1.3m (1336mm)	
1.5m (1565mm)	
1.7m (1763mm)	
2m (2073mm)	
2.5m (2530mm)	
2.8m (2835mm)	
3m (3089mm)	

Electronic Box Plastic Lid Simple Support Motor Support



Sections



COMUNE DI FOGGIA

- PROGETTO AGROFOTOVOLTAICO -
IMPIANTO DI PRODUZIONE ELETTRICA DA FONTE
RINNOVABILE DI TIPO FOTOVOLTAICO INTEGRATO
DA PROGETTO DI RIQUALIFICAZIONE AGRICOLA

PROGETTO DEFINITIVO

CLIENTE/CUSTOMER

Grupotec Solar Italia 7 S.r.l.
Via Statuto, 10
Milano (MI)



PROGETTISTA

studioTECNICO
ing. Marco BALZANO
Via Cancelli Roffo, 03
70125 Bari (BA)
studiotecnico@ingbalzano.com
www.ingbalzano.com
Ordine degli Ingegneri della Provincia di Bari n. 9341
Professionista Antincendio Elettrico Minist. Interni
Consulente Tecnico d'Ufficio (CTU) Tribunale
Coordinatore della Sicurezza



Commessa/Work order

SV.615

Data/Date

12/01/2022

Scala/Scale

—

Revisione/Revision

R00

OGGETTO/Subject

Particolare Tracker

LY.05b

Note

FOG08 - Pezza Quaranta

Gli elaborati e tutte le informazioni contenute nel presente documento sono di proprietà esclusiva del progettista e non possono essere riprodotte, divulgate o comunque utilizzate senza la sua preventiva autorizzazione scritta. The Document and all technical information contained in this document is the exclusive property of Ing. Marco G. Balzano and may neither be used nor disclosed without its prior written consent. (art. 2575 c.c.)