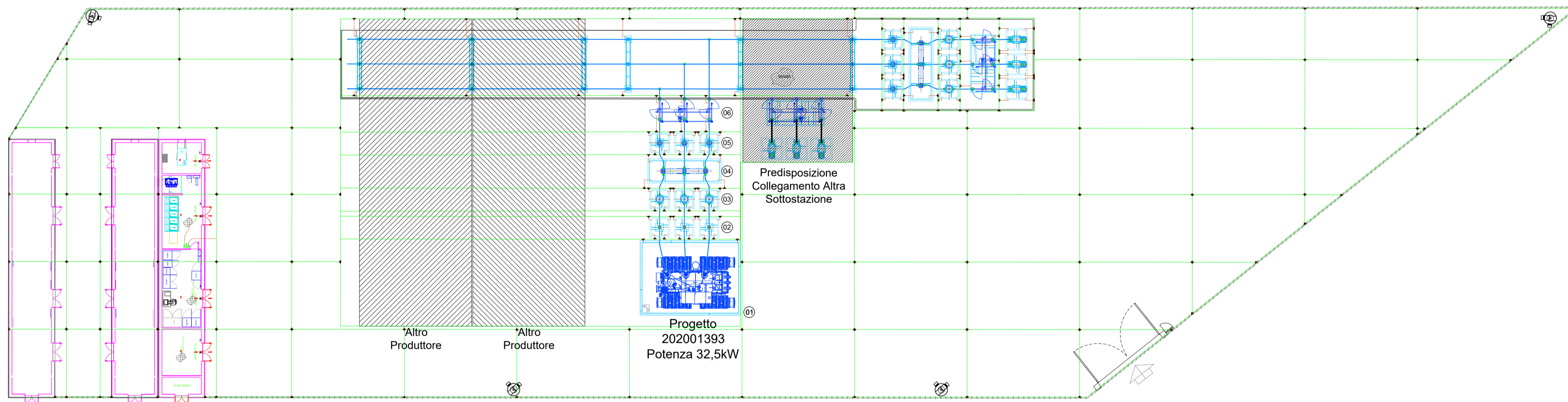
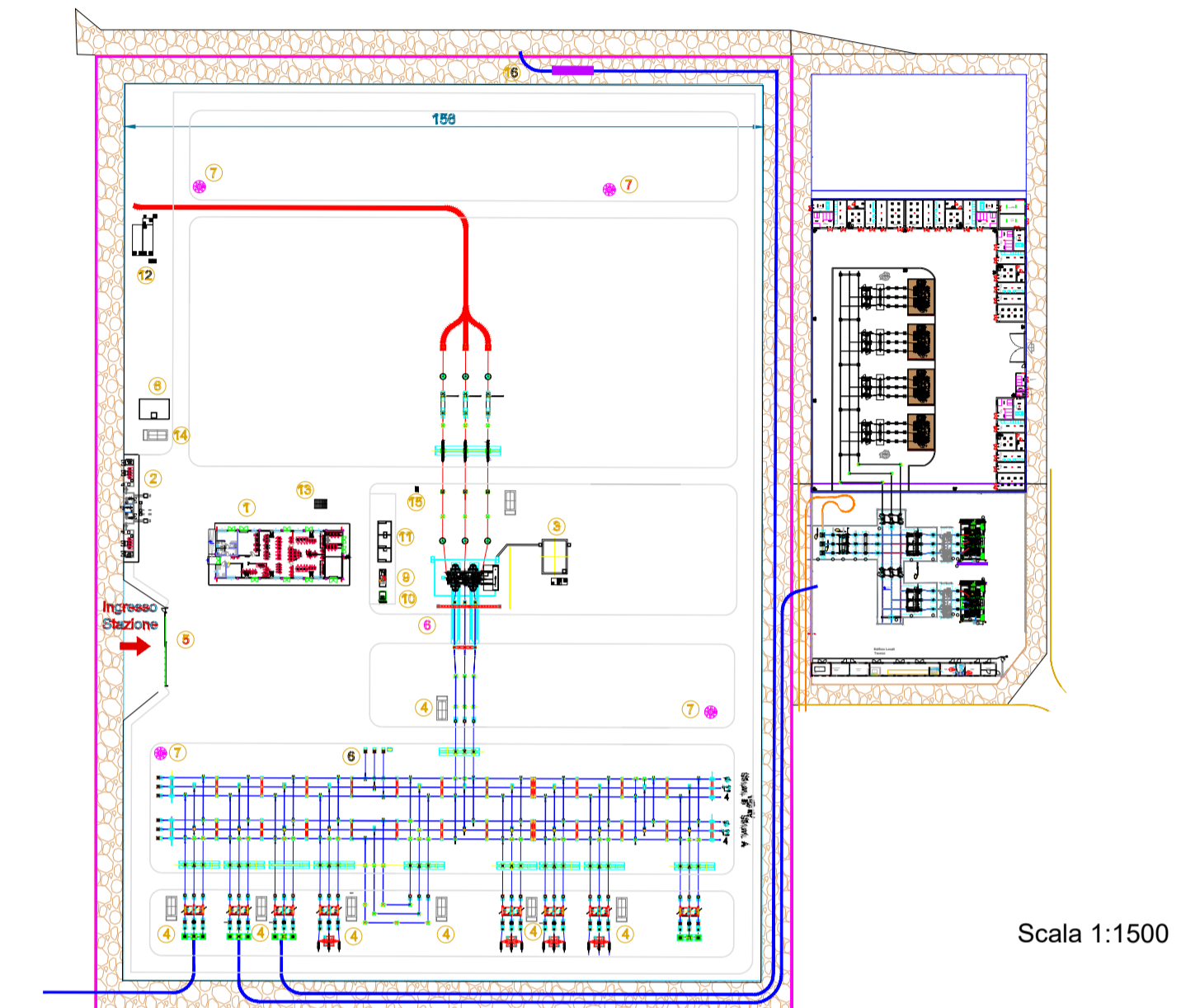
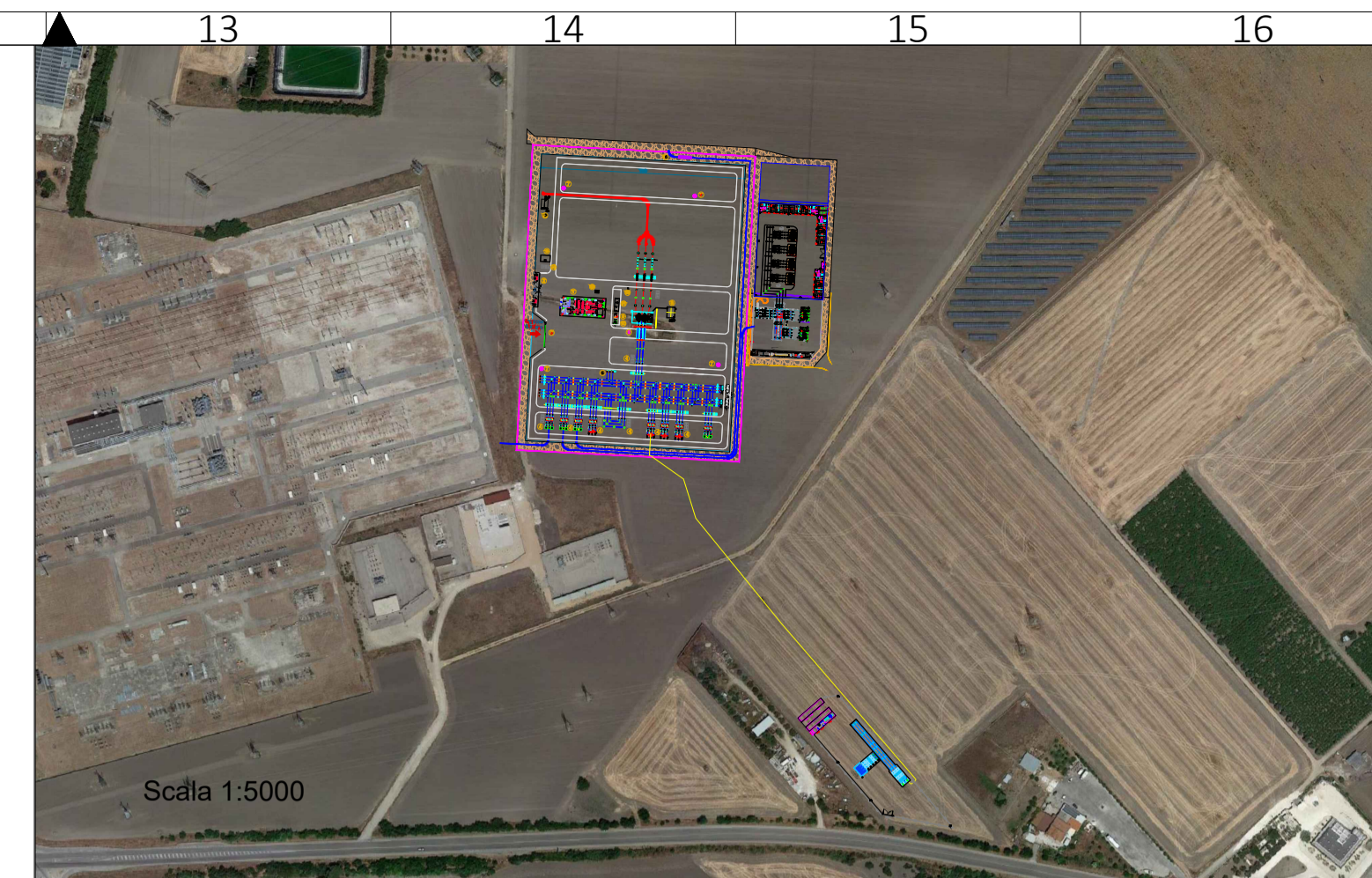


LEGENDA ELEMENTI E LINEE	
	PALO DI ILLUMINAZIONE E VIDEOSORVEGLIANZA
	PALO DI ILLUMINAZIONE
	RECINZIONE
	STRADA ESTERNA
	MURO PARAFIAMMA REI 120
	VASCA RACCOLTA OLII

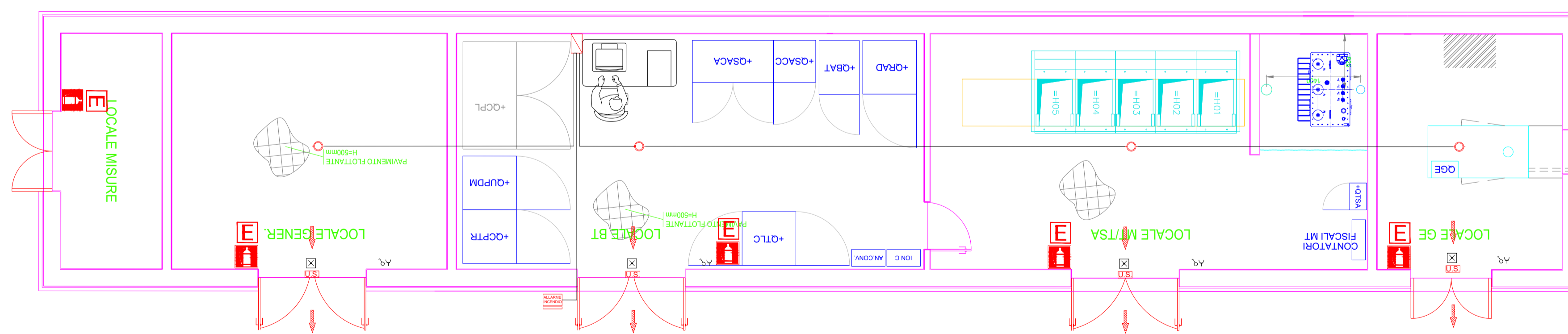
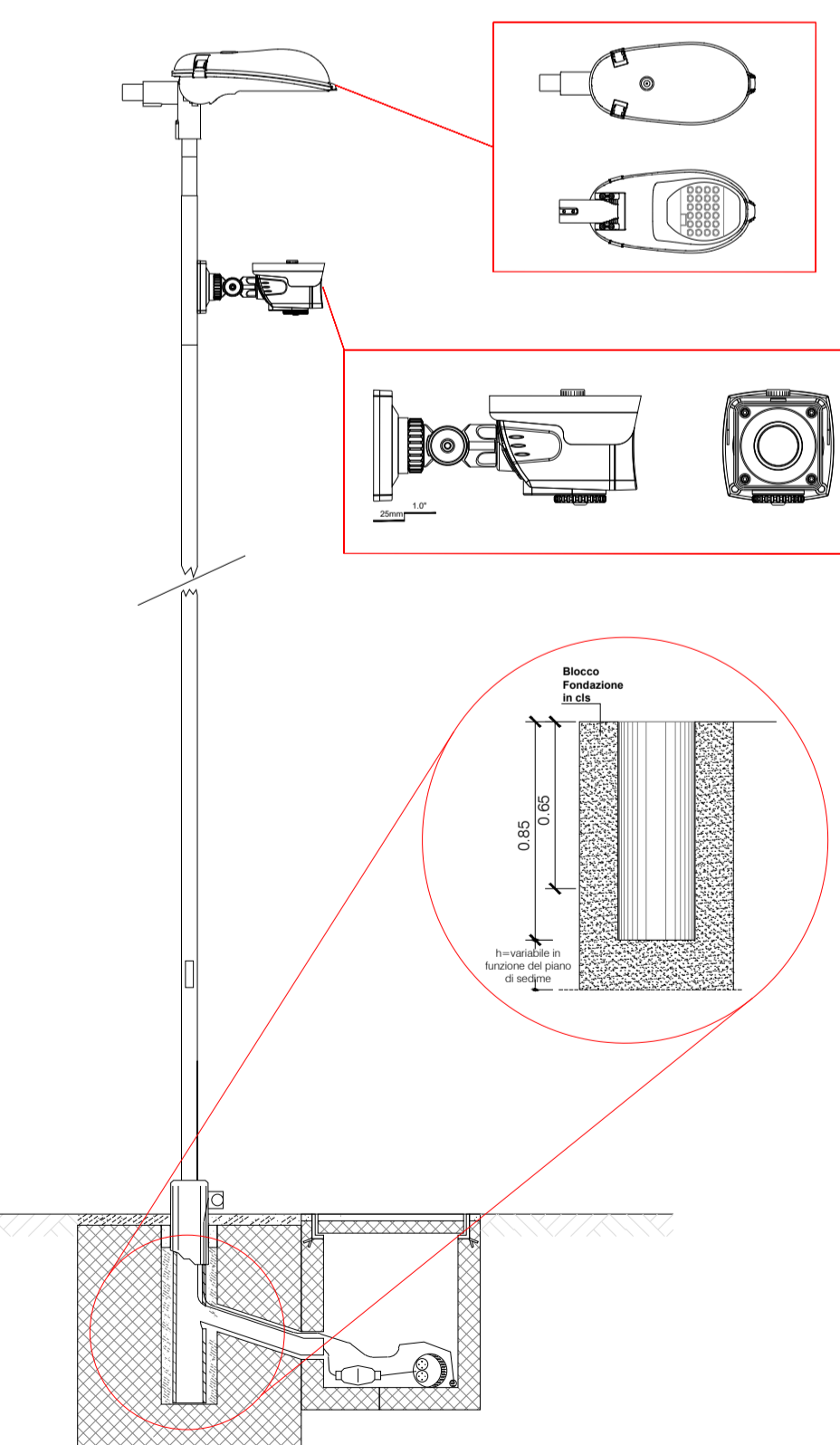


Scala 1:250



Scala 1:1500

PARTICOLARE PALO ILLUMINAZIONE E VIDEOSORVEGLIANZA



Scala 1:50

COMUNE DI FOGGIA

- PROGETTO AGROFOTOVOLTAICO -
IMPIANTO DI PRODUZIONE ELETTRICA DA FONTE
RINNOVABILE DI TIPO FOTOVOLTAICO INTEGRATO
DA PROGETTO DI RIQUALIFICAZIONE AGRICOLA

PROGETTO DEFINITIVO

CLIENTE/CUSTOMER

GRUPOTEC SOLAR ITALIA 7 S.R.L.
Via Statuto 10
20121 Milano (MI)



PROGETTISTA

studioTECNICO
ing. Marco BALZANO
Via Cancellotto, 3
70125 Bari (BA)
studio.tecnico@ingbalzano.com
www.ingbalzano.com



Commessa/Work order

SV.615

Data/Date

12/01/2022

Scala/Scale

-

Revisione/Revision

R00

Oggetto/Subjet

Tavola/Table

Dettaglio SSEU - Impianti Ausiliari

LY.17

Note

FOG08 - Pezza Quaranta

Gli elaborati e tutte le informazioni contenute nel presente documento sono di proprietà esclusiva del progettista e non possono essere riprodotte, divulgate o comunque utilizzate senza la sua preventiva autorizzazione scritta. The Documents and all technical information contained in this document is the exclusive property of Ing. Marco G. Balzano and may neither be used nor disclosed without its prior written consent. (art. 1773 c.c.)