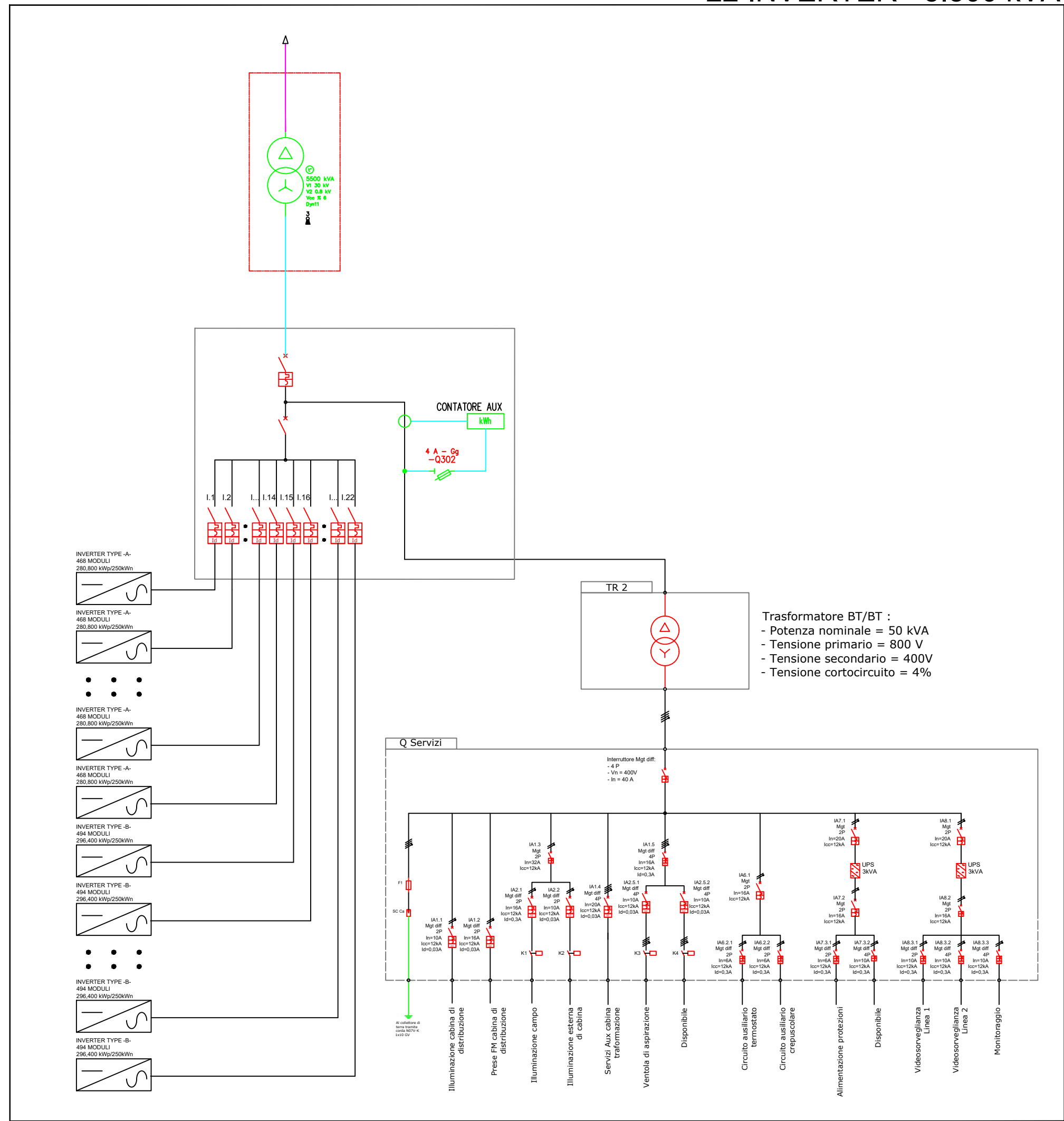
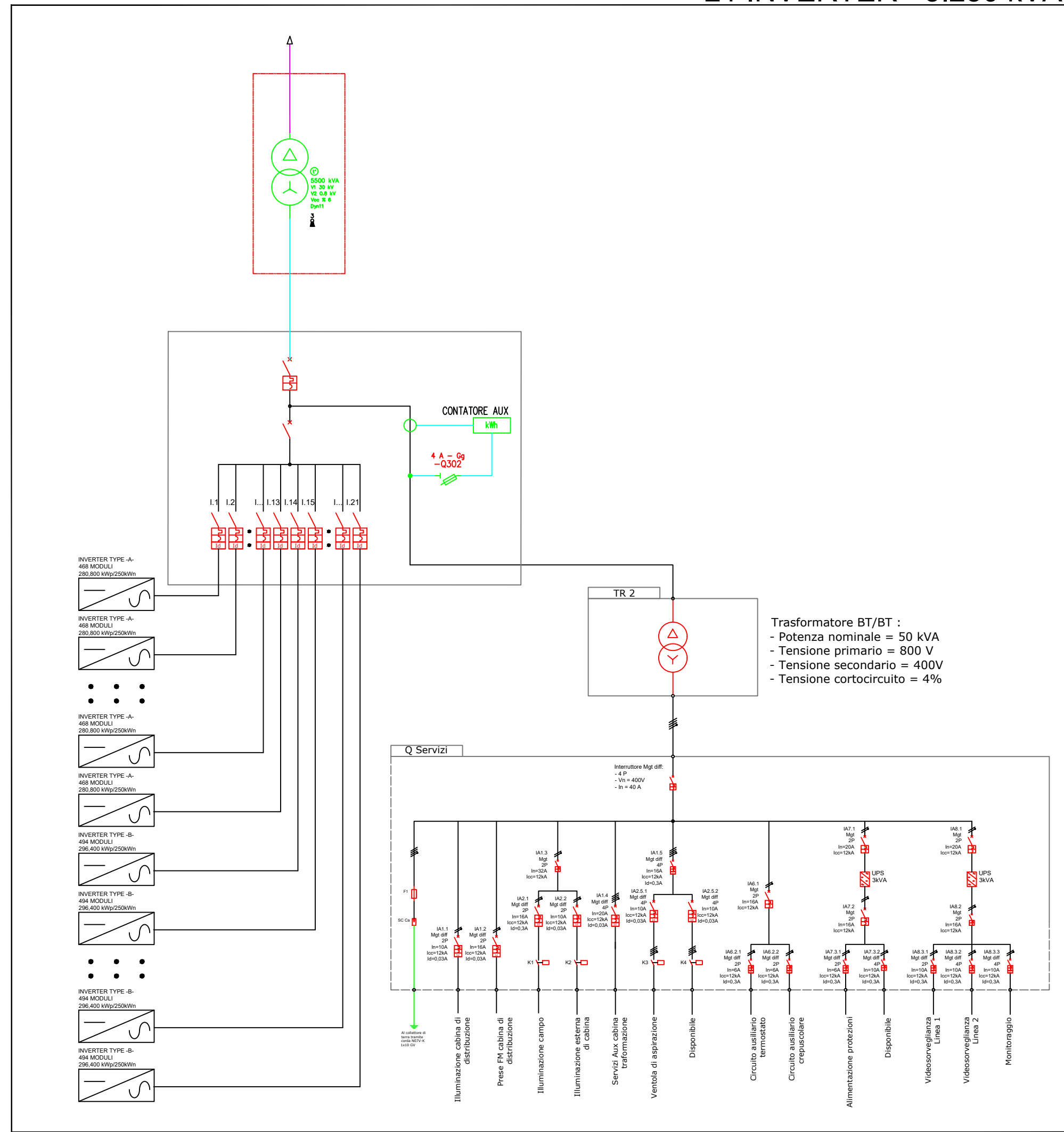


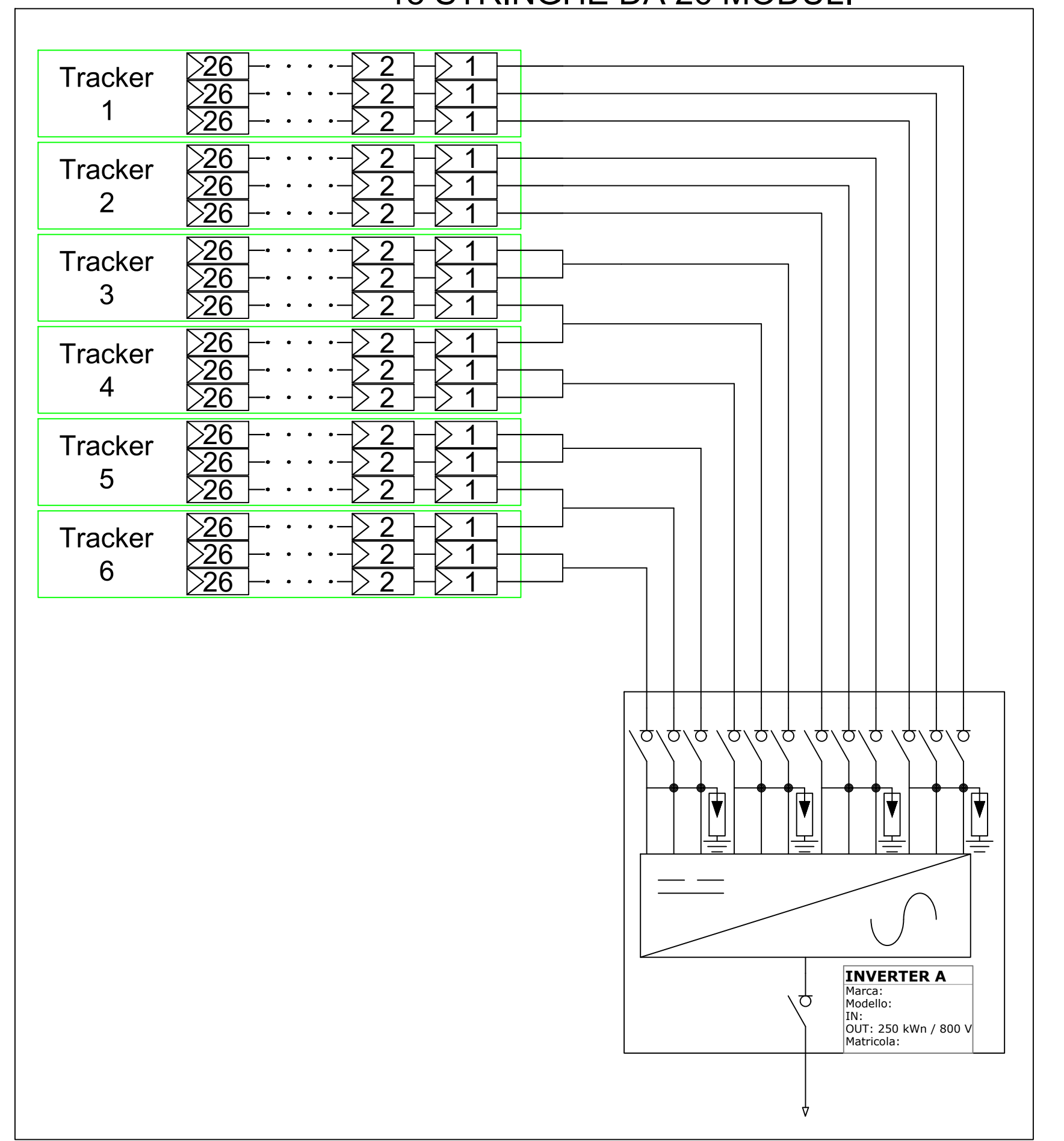
**CONFIGURAZIONE SOTTOCAMPO TIPO 1  
22 INVERTER - 5.500 kVA**



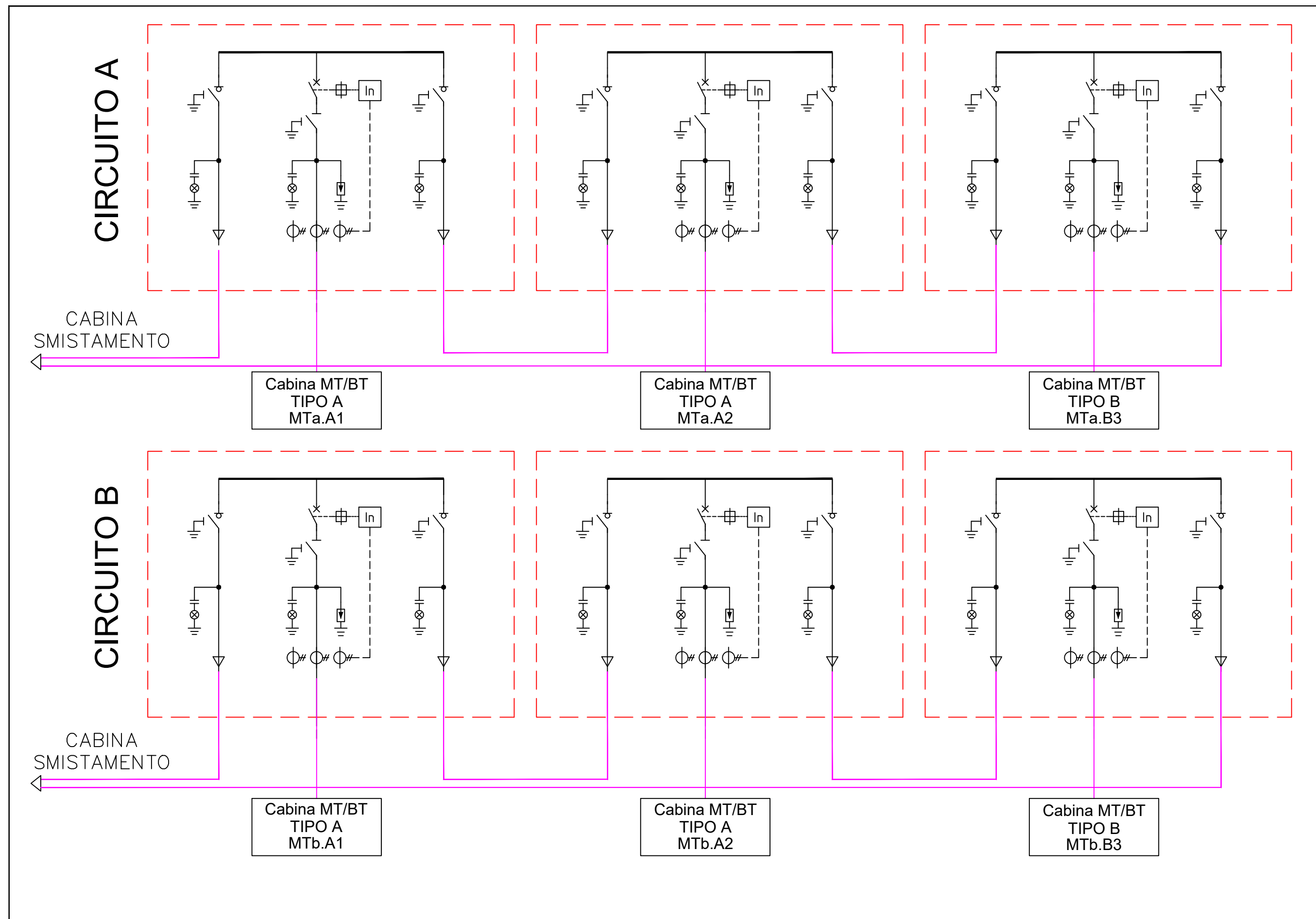
**CONFIGURAZIONE SOTTOCAMPO TIPO 2  
21 INVERTER - 5.250 kVA**



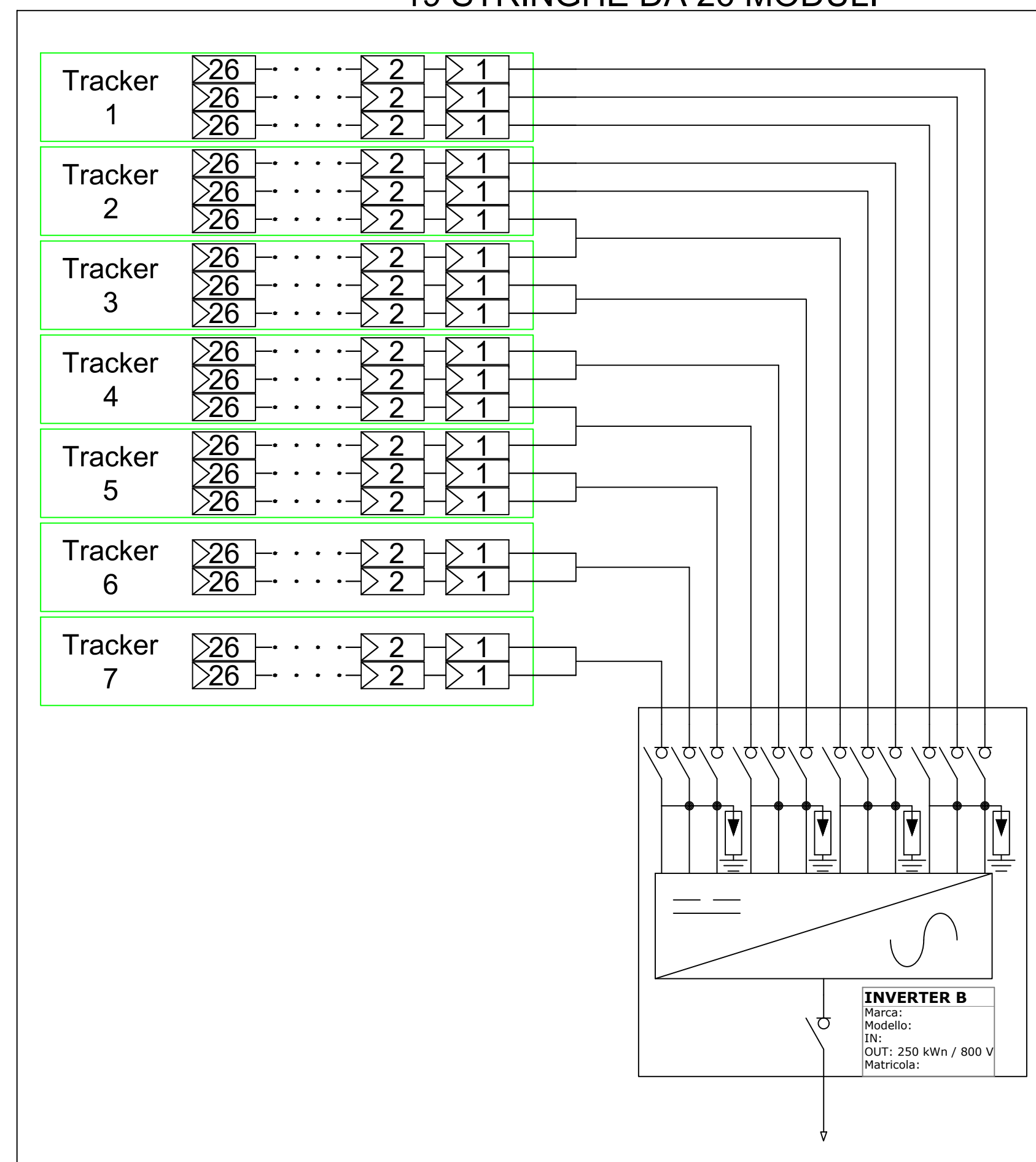
**CONFIGURAZIONE INVERTER TIPO -A-  
18 STRINGHE DA 26 MODULI**



**DISTRIBUZIONE MT**



**CONFIGURAZIONE INVERTER TIPO -B-  
19 STRINGHE DA 26 MODULI**



**COMUNE DI FOGGIA**

– PROGETTO AGROFOTOVOLTAICO –  
PROGETTO IMPIANTO DI PRODUZIONE  
ENERGIA ELETTRICA DA FONTE RINNOVABILE  
DI TIPO FOTOVOLTAICO INTEGRATO DA  
PROGETTO DI RIQUALIFICAZIONE AGRICOLA

**PROGETTO DEFINITIVO**

CLIENTE/CUSTOMER  
**Grupotec Solar Italia 7 S.r.l.**  
Via Statuto, 10  
Milano (MI)

PROGETTISTA  
studioTECNICO  
ing. Marco BALZANO  
Via Monte Grappa, 67a  
70125 Bari (BA)  
studiotecnico@ingbalzano.com  
www.ingbalzano.com  
Ordine degli Ingegneri della Provincia di Bari n. 2208  
Professionista Antincendio Elettrotecnico n. 4101837  
Consulente Tecnico d'Ufficio n. 108222 De Bari  
Coordinatore della Sicurezza n. 2208

Commissa / Work order  
SV.615  
Data/Date  
12/01/2022  
Scala/Scale  
-  
Revisione/Revision  
R0  
Oggetto/Subjet  
Schema Elettrico Unifilare – Lato BT/DC  
Tavola/Table  
UF.1

Note  
FOG08 - Pezza Quaranta

Gli elaborati e tutte le informazioni contenute nel presente documento sono di proprietà esclusiva del progettista e non possono essere riprodotte, divulgate o comunque utilizzate senza la sua preventiva autorizzazione scritta. The Documents and all technical information contained in this document is the exclusive property of Ing. Marco G. Balzano and may neither be used nor disclosed without its prior written consent. (art. 2575 c.c.)