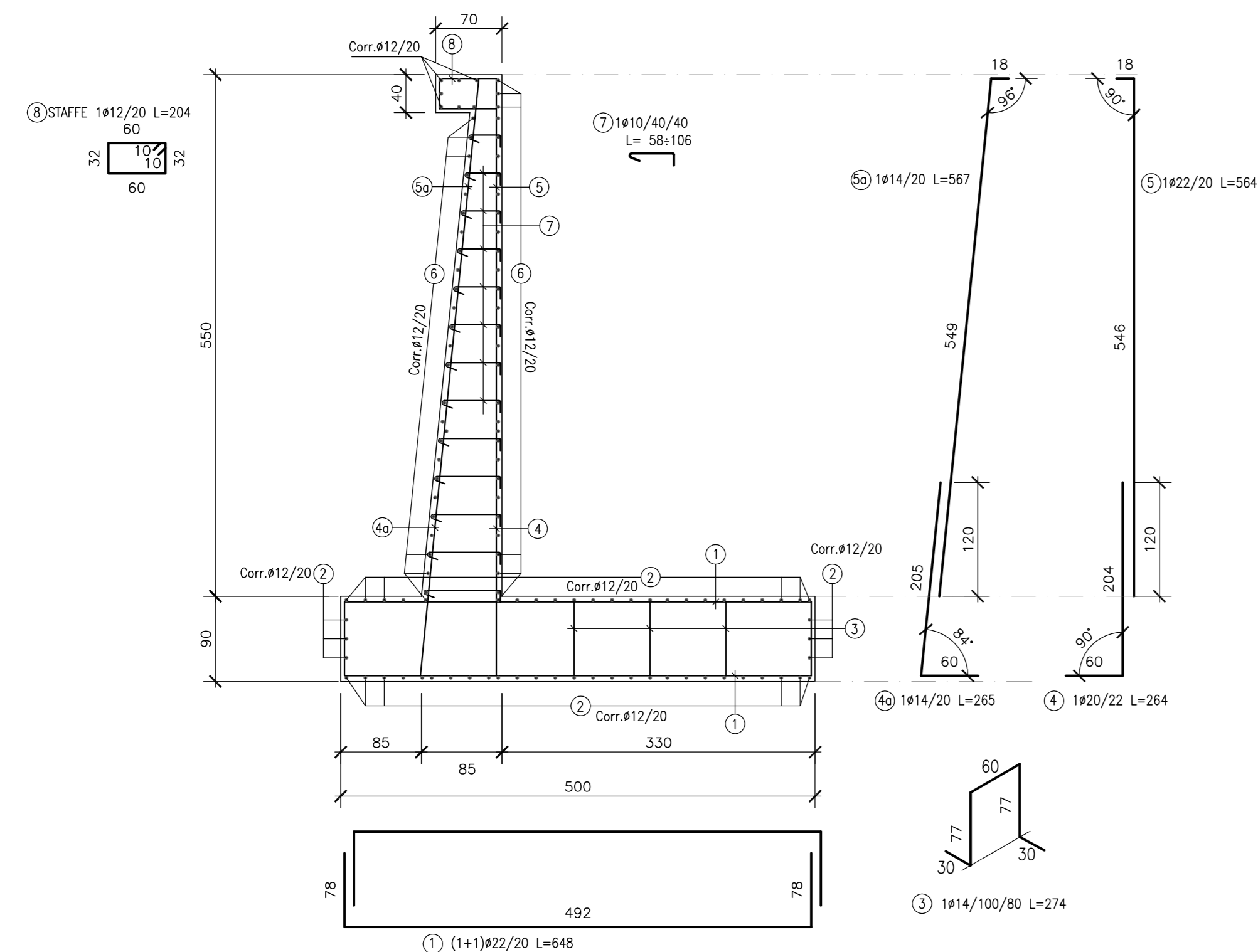
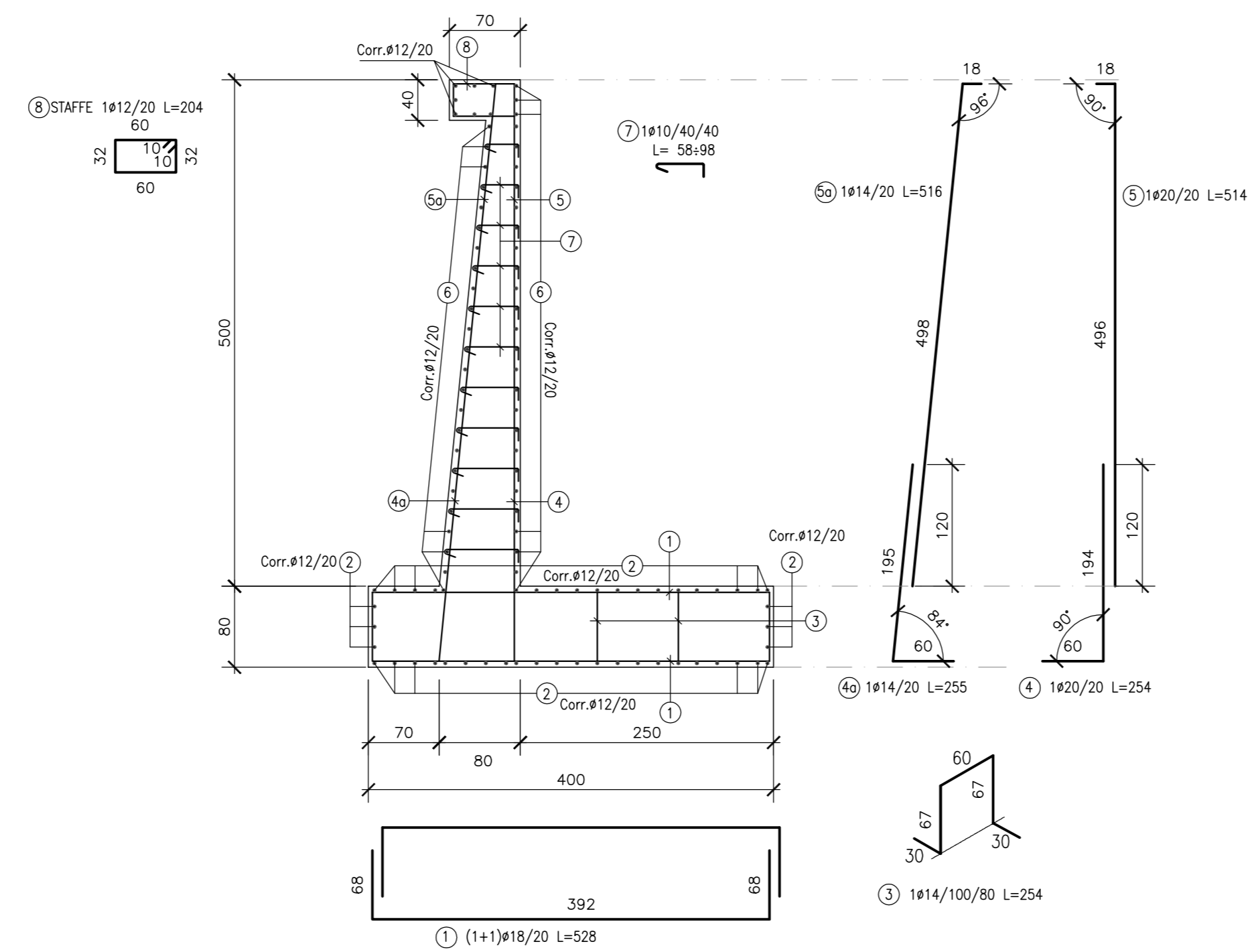


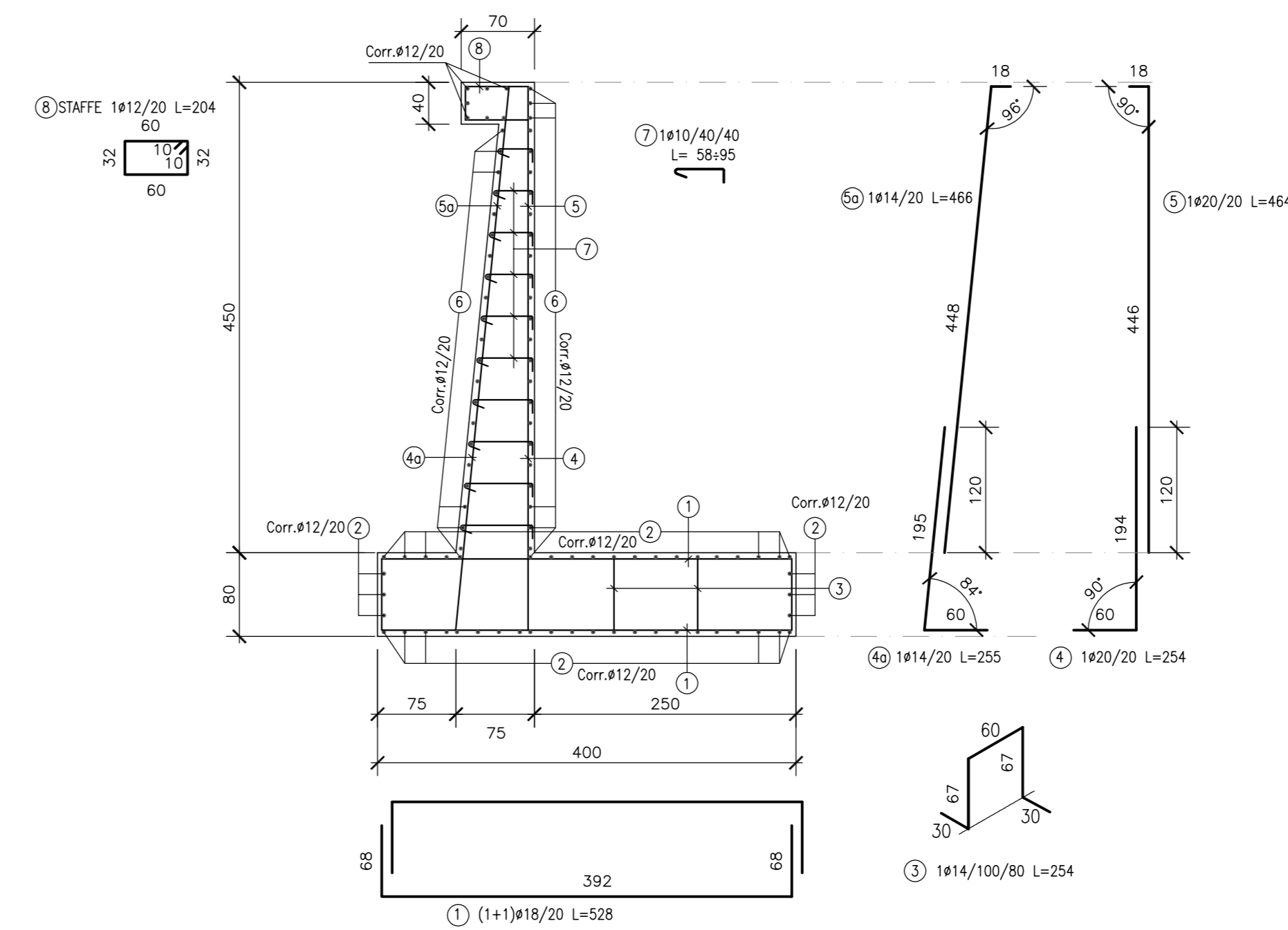
MURO DI SOSTEGNO  
SEZIONE TIPO H = 5.50  
Scala 1:50



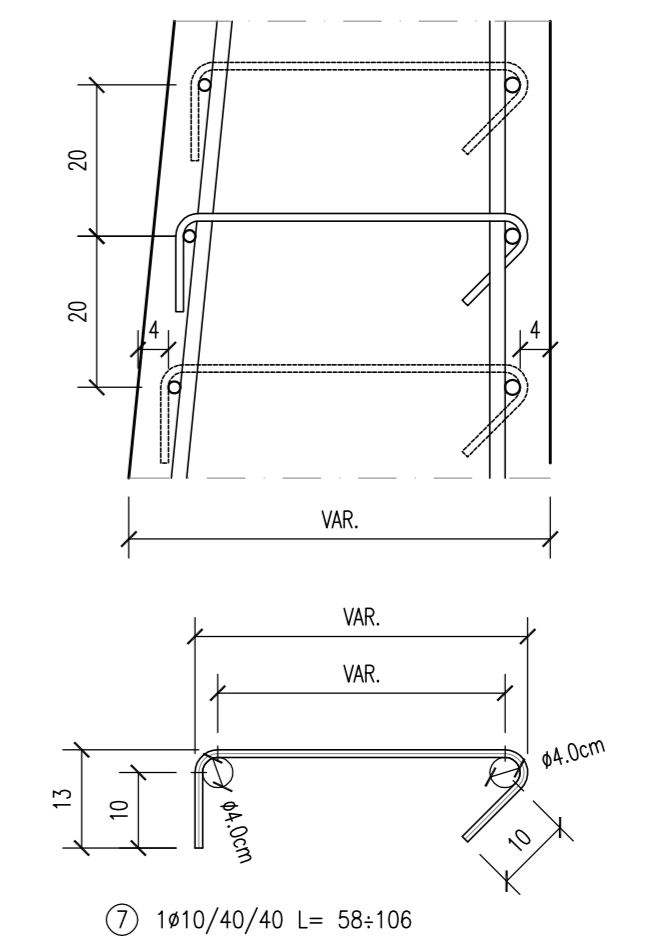
MURO DI SOSTEGNO  
SEZIONE TIPO H = 5.00  
Scala 1:50



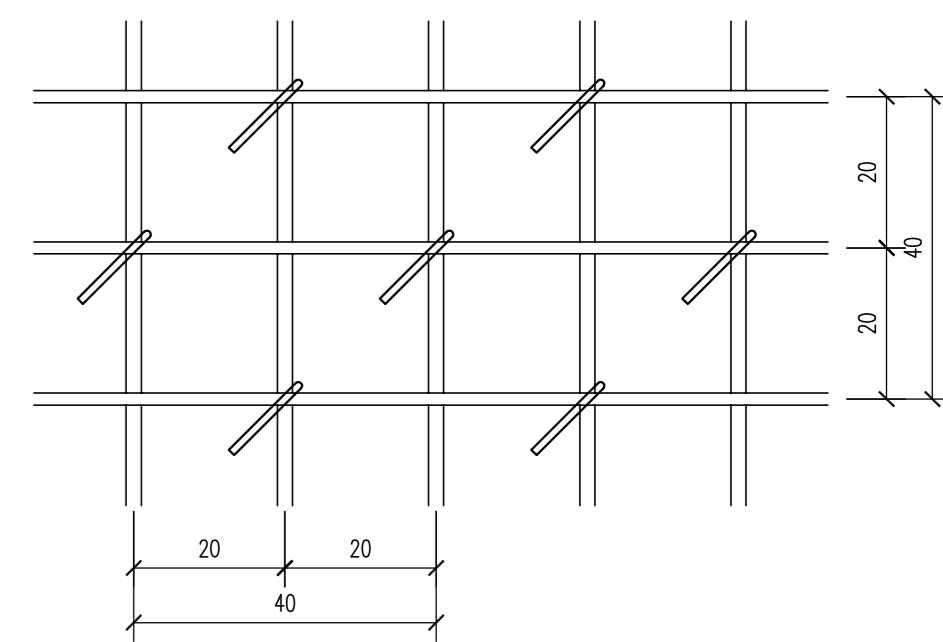
MURO DI SOSTEGNO  
SEZIONE TIPO H = 4.50  
Scala 1:50



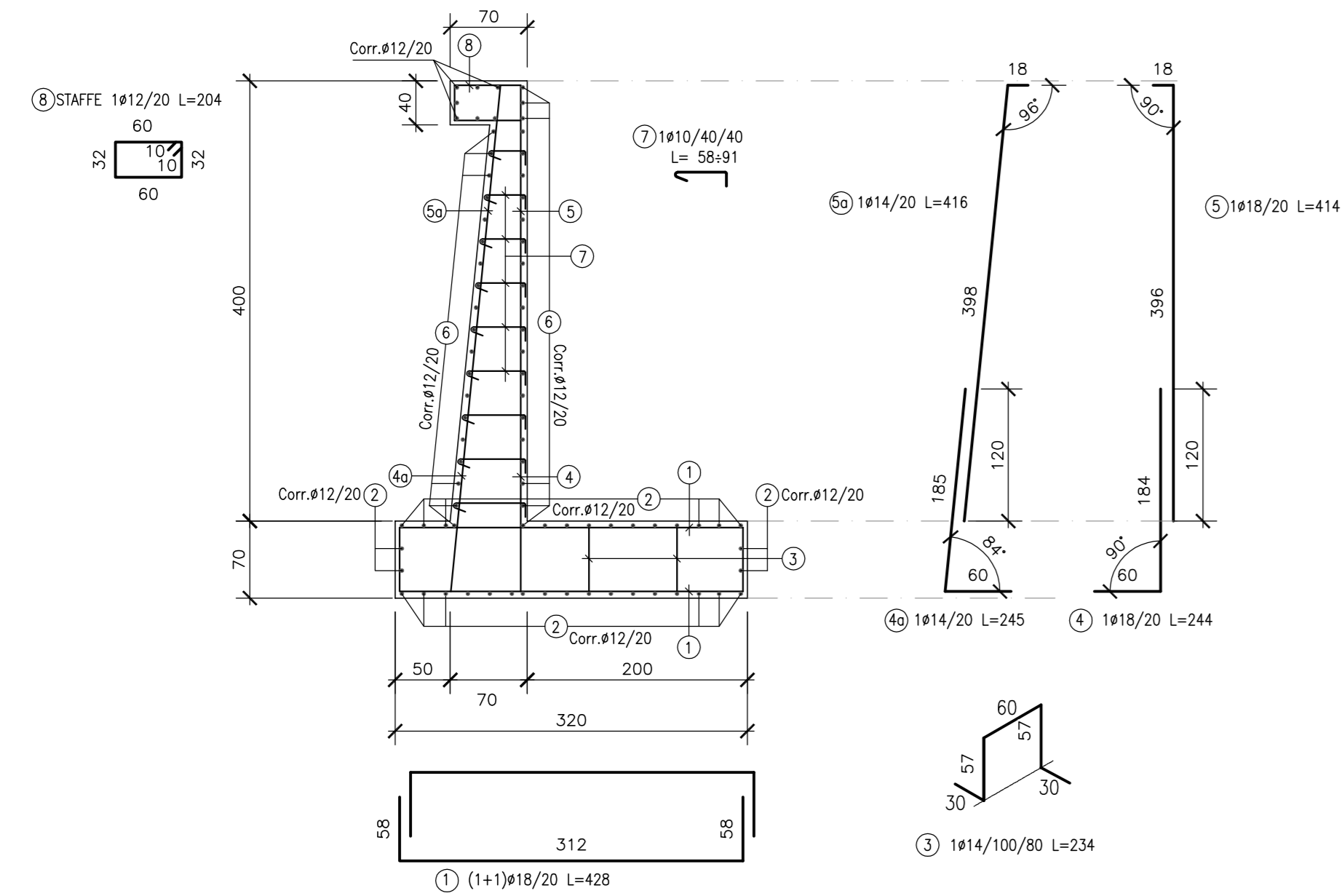
PARTICOLARE PENDINI  
SCALA 1:10



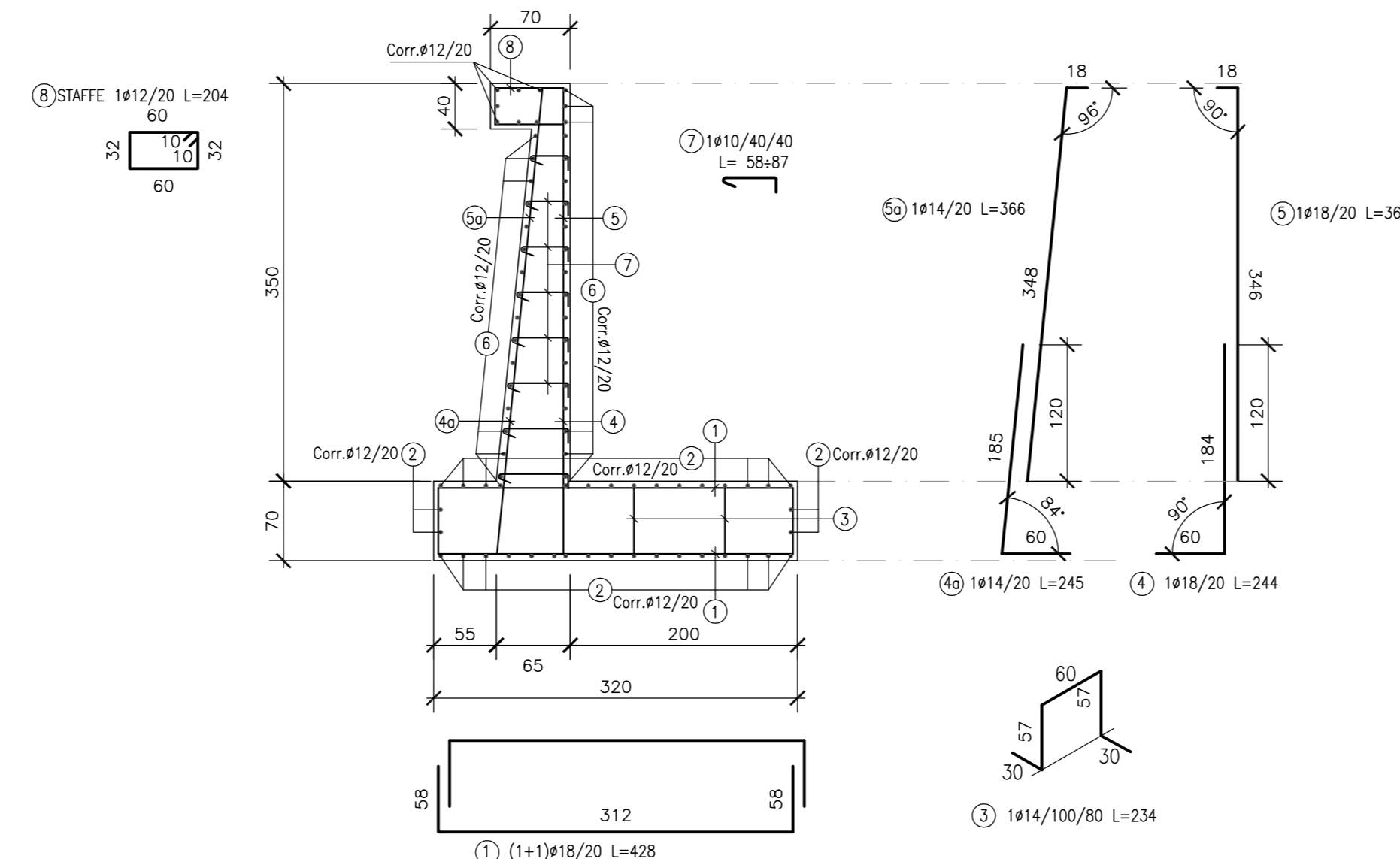
VISTA FRONTALE  
SCALA 1:10



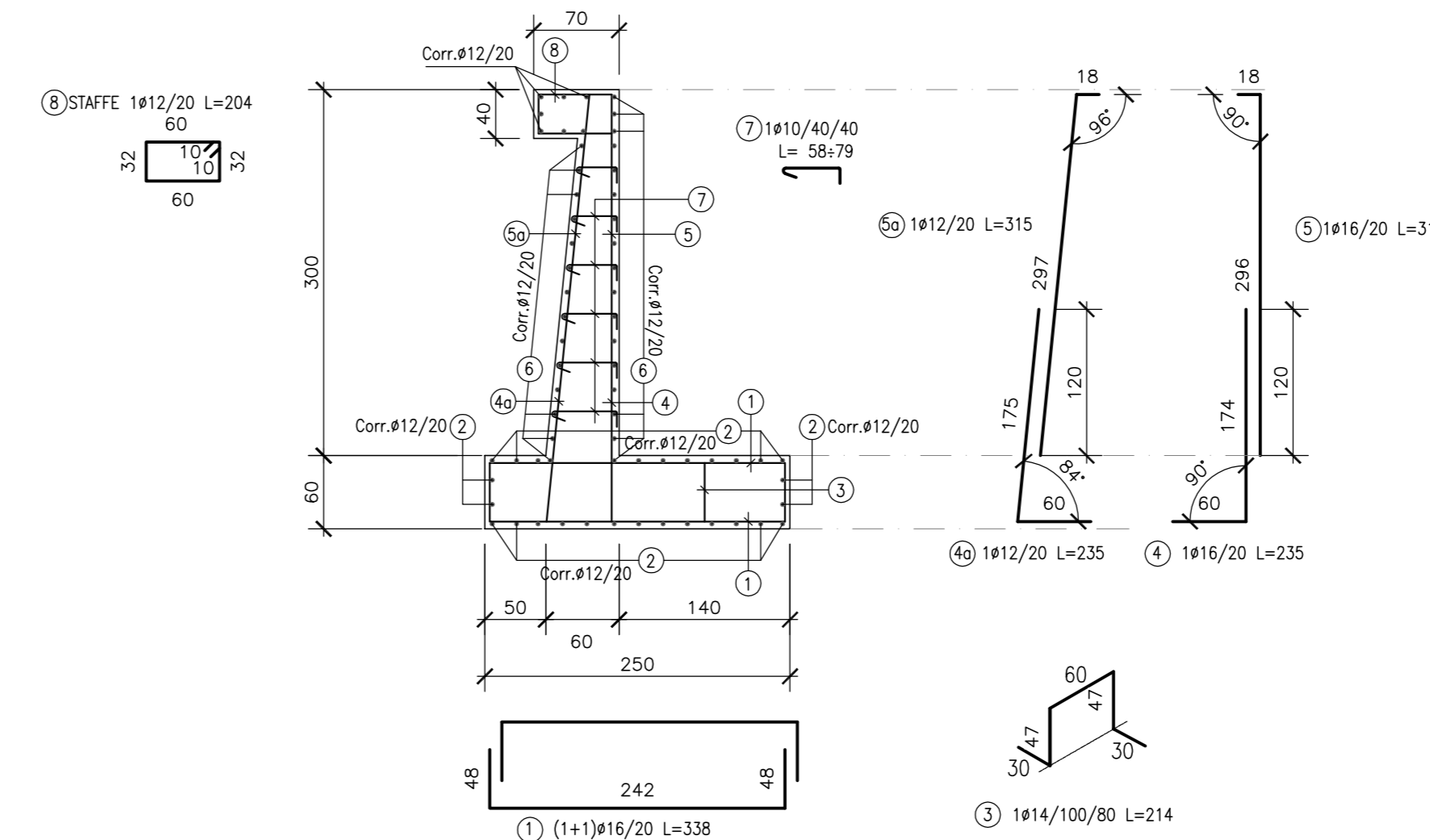
MURO DI SOSTEGNO  
SEZIONE TIPO H = 4.00  
Scala 1:50



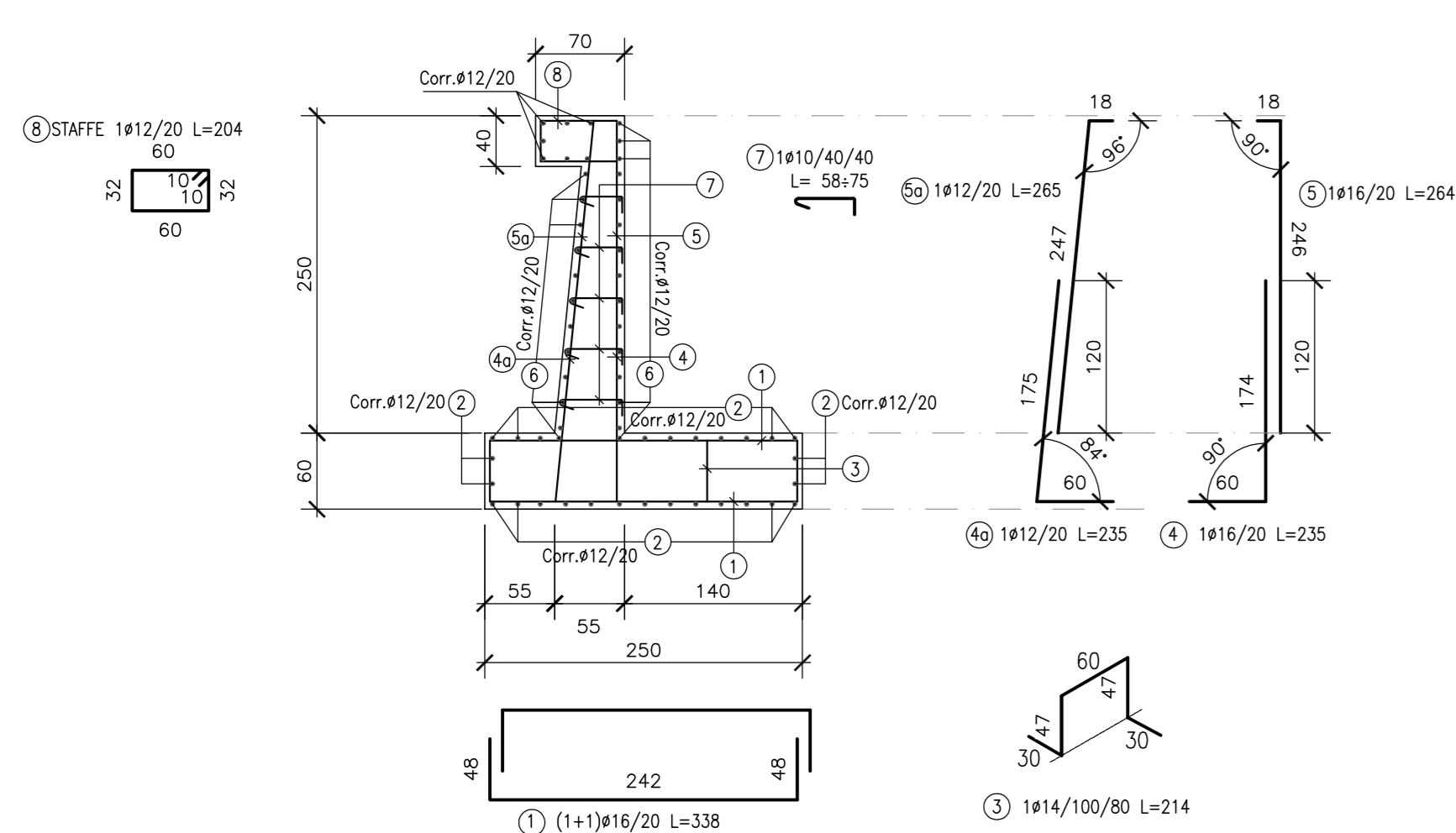
MURO DI SOSTEGNO  
SEZIONE TIPO H = 3.50  
Scala 1:50



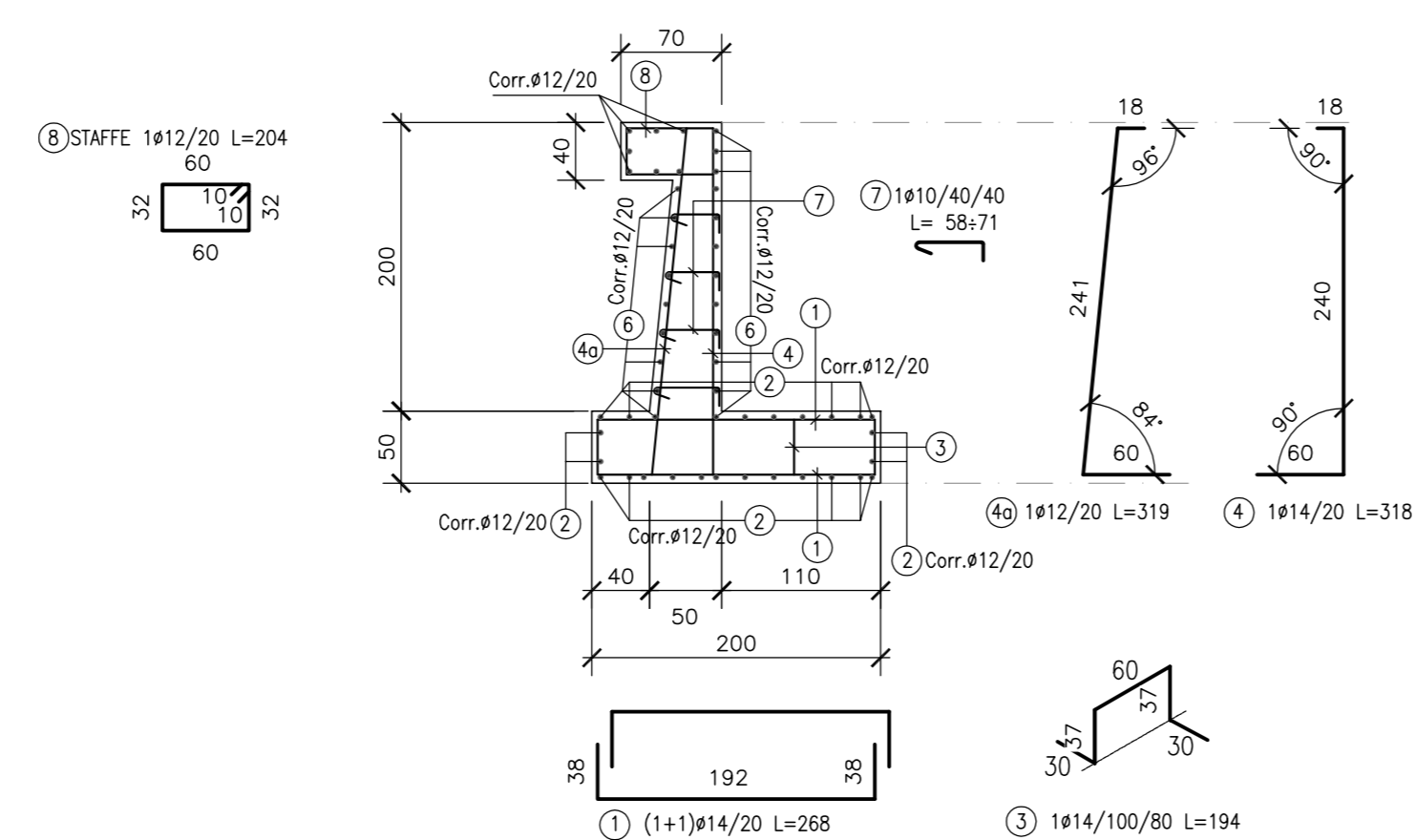
MURO DI SOSTEGNO  
SEZIONE TIPO H = 3.00  
Scala 1:50



MURO DI SOSTEGNO  
SEZIONE TIPO H MAX.=2.50  
Scala 1:50



MURO DI SOSTEGNO  
SEZIONE TIPO H = 2.00  
Scala 1:50



MURO DI SOSTEGNO  
SEZIONE TIPO H = 1.50  
Scala 1:50

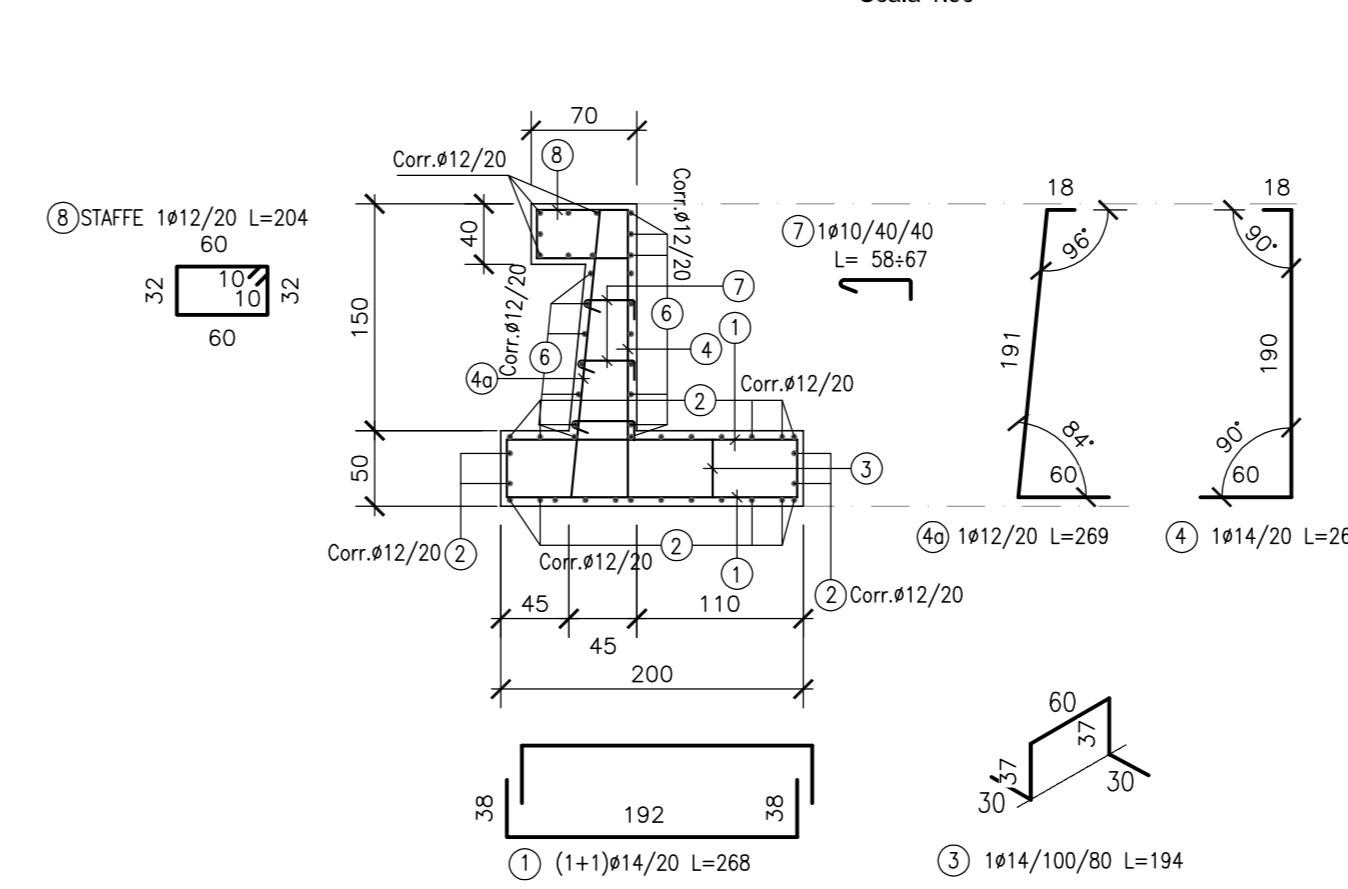


TABELLA MATERIALI

<b>CALCESTRUZZI</b>	
MAGRONE DI PULIZIA E LIVELLAMENTO	
- RESISTENZA MEDIA	: Rm ≥ 15 MPa
<b>FONDAZIONE MURI</b>	
- CLASSE DI RESISTENZA	: C25/30
- CLASSE DI ESPOSIZIONE	: XC2
- CLASSE DI CONSISTENZA SLUMP	: S3-S5
- DIAMETRO MAX AGGREGATO	: 32 mm
<b>ELEVAZIONE MURI</b>	
(con paramento protetto da rivestimento in pietrame)	
- CLASSE DI RESISTENZA	: C28/35
- CLASSE DI ESPOSIZIONE	: XF1
- CLASSE DI CONSISTENZA SLUMP	: S3-S5
- DIAMETRO MAX AGGREGATO	: 32 mm
<b>LASTRE PREFABBRICATE</b>	
- CLASSE DI RESISTENZA	: C32/40
- CLASSE DI ESPOSIZIONE	: XF1
- CLASSE DI CONSISTENZA SLUMP	: S4-S5
- DIAMETRO MAX AGGREGATO	: 20 mm
<b>ARMATURE PER C.A. E C.A.P.</b>	
<b>ACCIAIO PER ARMATURE LENTE</b>	
- B450C	
<b>COPRIFERRO MINIMO</b>	
(distanza tra superficie esterna dell'armatura, comprese staffe e collegamenti, e la superficie stessa del calcestruzzo)	
- STRUTTURE FUORI TERRA	40 mm
- STRUTTURE INTERRATE	40 mm

PER LE PRESCRIZIONI GENERALI SUI MATERIALI E DI CARATTERE GENERALE, SALVO DIVERGIMENTO INDICATO, FARE RIFERIMENTO AGLI ELABORATI GENERALI

COMMITTENTE:



ALTA SORVEGLIANZA:



GENERAL CONTRACTOR:



INFRASTRUTTURE FERROVIARIE STRATEGICHE DEFINITE DALLA LEGGE OBIETTIVO N.443/01

TRATTA A.V./A.C. TERZO VALICO DEI GIOVI  
PROGETTO ESECUTIVO

ADEGUAMENTO S.P. 161 DELLA CRENNA  
OPERE D'ARTE MINORI  
MURI DI SOSTEGNO  
ARMATURA

GENERAL CONTRACTOR	DIRETTORE LAVORI	SCALA:
Consorzio <b>Cociv</b> Ing. G. Guegnoni		varie

COMMESSA	LOTTO	FASE	ENTE	TIPO DOC.	OPERAZIONE/DISCIPLINA	PROGR.	REV.
I G 5 1	0 1	E	C V	B Z	N V 2 1 0 5	0 2 2	A

PROGETTAZIONE							
Rev.	Descrizione emissione	Redatto	Data	Verificato	Data	Progettista	Data
A00	Prima emissione	h.c.	25/09/2012	h.c.	27/09/2012	E. Pagani	28/09/2012

Il Progettista		Il Direttore Lavori	
Ing. E. Pagani		Ing. G. Guegnoni	
Firma		Firma	
[Firma]		[Firma]	

NOTE GENERALI  
- Tutte le dimensioni sono espresse in centimetri dove non specificato diversamente  
- Le quote sono espresse in m s.l.m.