



# COMUNE DI FOGGIA



## PROGETTO DEFINITIVO

### – PROGETTO AGROFOTOVOLTAICO – IMPIANTO DI PRODUZIONE ELETTRICA DA FONTE RINNOVABILE DI TIPO FOTOVOLTAICO INTEGRATO DA PROGETTO DI RIQUALIFICAZIONE AGRICOLA

Committente:

**Grupotec Solar Italia 7 s.r.l.**

Via Statuto, 10  
20121 Milano (MI)



**StudioTECNICO**  
**Ing. Marco G. Balzano**  
Via Cancellotto, 10  
70125 BARI | Sez. A / 9341  
+39 331.679436  
www.ingbalzano.com



Spazio Riservato agli Enti:

REV	DATA	ESEGUITO	VERIFICA	APPROV	DESCRIZ
R0	12/01/2022	SDS	MBG	MBG	Prima Emissione

Numero Commessa:

**SV615**

Data Elaborato:

**12/01/2022**

Revisione:

**R0**

Titolo Elaborato:

**Relazione Tecnica Descrittiva**

Progettista:

**ing. Marco G. Balzano**

Ordine degli Ingegneri della Provincia di Bari n.9341  
Professionista Antincendio Elenco Ministero degli Interni BA09341101837  
Consulente Tecnico d'Ufficio (CTU) Tribunale Bari

Elaborato:

**P.10**

## Sommario

1. Premessa .....	5
1.1 Generalità .....	5
1.2 Descrizione Sintetica Iniziativa .....	7
1.3 Contatto .....	9
1.4 Localizzazione .....	10
Area Impianto .....	11
Area Sottostazione Elettrica – Punto di Connessione .....	12
1.5 Oggetto del Documento .....	13
2. Dati di Progetto .....	15
Radiazione solare disponibile .....	15
Condizioni Ambientali di Riferimento .....	16
Risparmio sul combustibile ed emissioni in atmosfera .....	16
3. Descrizione Tecnica .....	18
3.1 Classificazione Impianti .....	18
Tipologia Impianto .....	18
Destinazione d'uso .....	18
Definizione dell'intervento .....	18
Obbligo di progettazione .....	18
3.2 Configurazione Elettrica .....	19
3.3 Moduli Fotovoltaici .....	20
3.4 Inverter .....	24
3.5 Power Station .....	27
3.6 Quadri BT .....	28
3.7 Cabina di sezionamento - Interruttori di Media Tensione .....	29
3.8 Cavi Elettrici e Trasmissione Dati .....	29
interferenze con altri cavi di energia, telecomunicazioni tubazioni metalliche .....	29
Sezione in corrente continua: .....	34
Sezione in corrente alternata .....	35
Sezione in media tensione: .....	35

Trivellazione orizzontale controllata .....	39
Sezione in alta tensione: .....	43
3.9 Impianto di Messa a Terra .....	46
3.10 Sistema di Monitoraggio .....	47
3.11 Sistema Sicurezza e Antrusione .....	47
3.12 Predisposizione Sistema di Accumulo .....	48
3.13 Sotto stazione Utente .....	49
Ubicazione .....	49
Descrizione Generale Sezione AT 150 kV .....	49
Componenti di Completamento parte A.T. ....	52
Cassetta TA e TV .....	52
Descrizione Generale Sezione MT 30 kV .....	53
Sistema di Protezione, Monitoraggio, Comando e Controllo .....	53
Trasformatore MT/AT .....	53
Collegamento alla RTN .....	54
3.14 Struttura di Sostegno .....	56
4. Opere Civili .....	59
4.1 Recinzione .....	59
4.2 Viabilità di Servizio .....	59
4.3 Cabine Prefabbricate .....	59
4.4 Scavi .....	60
Scavi e Riporti di Regolarizzazione .....	61
Realizzazione Viabilità' Interna .....	61
5. Prescrizioni ANTINCENDIO .....	62
6. Progetto AGRONOMICO .....	63
7. Definizioni .....	64
8. Normativa di Riferimento .....	67
8.1 Premessa .....	67
8.2 Legislazione e normativa nazionale in ambito Elettrico .....	67
8.3 Sicurezza elettrica .....	67

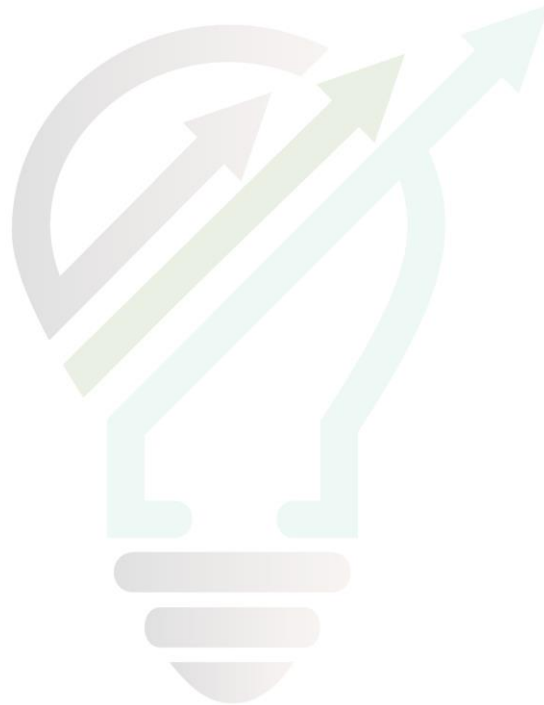


**StudioTECNICO | Ing. Marco G Balzano**  
Via Canello Rotto, 3 | 70125 BARI | Italy  
[www.ingbalzano.com](http://www.ingbalzano.com) - +39.331.6764367



**Progettista:** Ing. Marco Gennaro Balzano  
Ordine Degli Ingegneri Della Provincia Di Bari N. 9341

8.4	Normativa Fotovoltaica.....	68
8.5	Quadri Elettrici.....	69
8.6	Rete elettrica del distributore e allacciamento degli impianti.....	69
8.7	Cavi, cavidotti e accessori.....	69
8.8	Scariche atmosferiche e sovratensioni.....	70



**STUDIOTECNICO**   
**ing.MarcoBALZANO**  
SERVIZI TECNICI DI INGEGNERIA

Rif. Elaborato:	Elaborato:	Data	Rev	
SV615-P.10	Relazione Tecnica Descrittiva	12/01/2022	R0	Pagina 4 di 70

## 1. Premessa

### 1.1 Generalità

La Società **GRUPOTEC SOLAR ITALIA 7 SRL**, con sede in Via Statuto, 10 – 20121 Milano (MI), è soggetto Proponente di una iniziativa finalizzata alla realizzazione e messa in esercizio di un progetto **Agri-fotovoltaico** denominato **"FOG08 – Pezza Quaranta"**.

L'iniziativa prevede la realizzazione di un impianto fotovoltaico destinato alla **produzione di energia elettrica da fonti rinnovabili integrato** da un **progetto agronomico**.

Il modello, meglio descritto nelle relazioni specialistiche, si prefigge l'obiettivo di **ottimizzare** e utilizzare in modo **efficiente** il territorio, producendo **energia elettrica** pulita e garantendo, allo stesso tempo, una **produzione agronomica**.

Il costo della produzione elettrica, mediante la tecnologia fotovoltaica, è concorrenziale alle fonti fossili, ma con tutti i vantaggi derivanti dall'uso della fonte solare, quali zero emissioni di CO<sub>2</sub>, inquinanti solidi e liquidi, nessuna emissione sonora, ecc.

L'impianto fotovoltaico produrrà energia elettrica utilizzando come energia primaria quella dei raggi solari. In particolare, l'impianto trasformerà, grazie all'esposizione alla luce solare dei moduli fotovoltaici realizzati in materiale semiconduttore, una percentuale dell'energia luminosa dei fotoni in energia elettrica sotto forma di corrente continua che, opportunamente trasformata in corrente alternata da apparati elettronici chiamati "inverter", sarà ceduta alla rete elettrica nazionale.

La tecnologia fotovoltaica presenta molteplici aspetti favorevoli:

1. il sole è risorsa gratuita ed inesauribile;
2. non comporta emissioni inquinanti;
3. non genera inquinamento acustico;
4. permette una diversificazione delle fonti energetiche e riduzione del deficit elettrico;
5. presenta una estrema affidabilità sul lungo periodo (vita utile superiore a 30 anni);
6. i costi di manutenzione sono ridotti al minimo;
7. il sistema presenta elevata modularità;
8. si presta a facile integrazione con sistemi di accumulo;
9. consente la delocalizzazione della produzione di energia elettrica.

L'impianto in progetto consente di produrre un significativo quantitativo di energia elettrica senza alcuna emissione di sostanze inquinanti, senza alcun inquinamento acustico e con un ridotto impatto visivo.

Rif. Elaborato:	Elaborato:	Data	Rev	
SV615-P.10	Relazione Tecnica Descrittiva	12/01/2022	R0	Pagina 5 di 70

L'iniziativa si inquadra, pertanto, nel piano di realizzazione di impianti per la produzione di energia fotovoltaica che la società intende realizzare nella Regione Puglia per contribuire al soddisfacimento delle esigenze di energia pulita e sviluppo sostenibile sancite già dal Protocollo Internazionale di Kyoto del 1997 e, più di recente, dall'Accordo sul Clima delle Nazioni Unite (Parigi, Dicembre 2015), il Piano Nazionale Energia e Clima (PNIEC - 2020) e il Piano Nazionale di Ripresa e Resilienza (PNRR - 2021), tutti concordi nel porre la priorità sulla transizione energetica dalle fonti fossili alle rinnovabili. Infatti, le fonti energetiche rinnovabili, oltre a ridurre gli impatti sull'ambiente, contribuiscono anche a migliorare il tenore di vita delle popolazioni e la distribuzione di reddito nelle regioni più svantaggiate, periferiche o insulari, favorendo lo sviluppo interno, contribuendo alla creazione di posti di lavoro locali permanenti, con l'effetto di conseguire una maggiore coesione economica e sociale.

In tale contesto nazionale ed internazionale lo sfruttamento dell'energia del sole costituisce una valida risposta alle esigenze economiche ed ambientali sopra esposte.

In questa ottica ed in ragione delle motivazioni sopra esposte si colloca e trova giustificazione il progetto dell'impianto fotovoltaico oggetto della presente relazione.

La tipologia di opera prevista rientra nella categoria "impianti industriali non termici per la produzione di energia, vapore ed acqua calda" citata nell'All. IV articolo 2 lettera b) del D.Lgs 152/2006, aggiornato con il recente D.Lgs 4/2008 vigente dal 13 febbraio 2008.

Tutta la progettazione è stata svolta utilizzando le **ultime tecnologie** con i migliori **rendimenti** ad oggi disponibili sul mercato; considerando che la tecnologia fotovoltaica è in rapido sviluppo, dal momento della progettazione definitiva alla realizzazione potranno cambiare le tecnologie e le caratteristiche delle componenti principali (moduli fotovoltaici, inverter, strutture di supporto), ma resteranno invariate le caratteristiche complessive e principali dell'intero impianto in termini di potenza massima di produzione, occupazione del suolo e fabbricati.

Circa il **progetto agronomico**, da realizzare in consociazione con la produzione di energia elettrica da fonte rinnovabile fotovoltaica, si è condotta un'approfondita analisi con lo scopo di:

- Attivare un progetto per favorire la biodiversità e la salvaguardia ambientale;
- Potenziare la copertura a verde dell'area, anche in compensazione di ambiti degradati dal punto di vista ambientale siti nelle vicinanze;
- Mantenere la continuità colturale condotta sul fondo e preservare il contesto paesaggistico.

## 1.2 Descrizione Sintetica Iniziativa

L'iniziativa è da realizzarsi nell'agro del Comune di **Foggia** (FG).

Per ottimizzare la produzione agronomica e la produzione energetica, è stato scelto di realizzare l'impianto fotovoltaico mediante strutture ad inseguimento mono-assiale N-S (trackers). Essi garantiranno una maggiore resa in termini di producibilità energetica.

Circa le **attività agronomiche** da effettuare in consociazione con la produzione di energia elettrica da fonte rinnovabile fotovoltaica, si è condotto uno studio agronomico finalizzato all'analisi pedo-agronomica dei terreni, del potenziale e vocazione storica del territorio e dell'attività colturale condotta dall'azienda agricola proprietaria del fondo.

Il progetto prevede, oltre alle opere di mitigazione a verde delle fasce perimetrali, la coltivazione nelle interfile di specie arboree come da relazioni agronomiche.

Per quel che concerne l'impianto fotovoltaico, esso avrà una potenza complessiva pari a **32,5MWn – 37,2528 MWp**.

L'impianto comprenderà **130** inverter da **250 kVA @30°C**.

Gli inverter saranno connessi a gruppi a un trasformatore 800/30.000 V (*per i dettagli si veda lo schema unifilare allegato*).

Segue un riassunto genarle dei dati di impianto:

<b>Potenza nominale:</b>	<b>32.500 kWn</b>
<b>Potenza picco:</b>	<b>37.252,8 kWp</b>
<b>Inverters:</b>	<b>130 x SUNGROW 250</b>
<b>Strutture:</b>	<b>712 tracker da 2x39 moduli</b> <b>126 tracker da 2x26 moduli</b>
<b>Moduli fotovoltaici:</b>	<b>62.088 u. x 600 Wp</b>

Presso l'impianto verranno realizzate le cabine di campo e la cabina principale di impianto, dalla quale si dipartiranno le linee di collegamento di media tensione interrate verso la Sotto Stazione Utente AT/MT – Punto di Consegna RTN Terna.

L'impianto sarà collegato in A.T. alla Rete di Trasmissione Nazionale (RTN) di TERNA S.p.A.

In base alla soluzione di connessione (**CODICE PRATICA 202001393**), l'impianto fotovoltaico sarà collegato, mediante la sottostazione MT/AT utente, in antenna a 150 kV su nuovo stallo



StudioTECNICO | Ing. Marco G Balzano  
Via Cancellotto, 3 | 70125 BARI | Italy  
www.ingbalzano.com - +39.331.6764367



Progettista: Ing. Marco Gennaro Balzano  
Ordine Degli Ingegneri Della Provincia Di Bari N. 9341

condiviso del futuro ampliamento della Stazione Elettrica a 380/150 kV di Terna S.p.A. di Foggia sita in Località Mezzana Tagliata.

Essa avrà la finalità di permettere la connessione dell'impianto fotovoltaico alla sezione della Stazione Elettrica RTN. La SSEU consentirà la trasformazione della tensione dalla M.T. a **30** kV (tensione di esercizio dell'impianto di produzione) alla A.T. a **150** kV (tensione di consegna lato TERNA S.p.A.).

Le opere, data la loro specificità, sono da intendersi di interesse pubblico, indifferibili ed urgenti ai sensi di quanto affermato dall'art. 1 comma 4 della legge 10/91 e ribadito dall'art. 12 comma 1 del Decreto Legislativo 387/2003, nonché urbanisticamente compatibili con la destinazione agricola dei suoli come sancito dal comma 7 dello stesso articolo del decreto legislativo.



Rif. Elaborato:	Elaborato:	Data	Rev	
SV615-P.10	Relazione Tecnica Descrittiva	12/01/2022	R0	Pagina 8 di 70





StudioTECNICO | Ing. Marco G Balzano  
Via Canello Rotto, 3 | 70125 BARI | Italy  
www.ingbalzano.com - +39.331.6764367



Progettista: Ing. Marco Gennaro Balzano  
Ordine Degli Ingegneri Della Provincia Di Bari N. 9341

## 1.3 Contatto

Società promotrice: **GRUPOTEC SOLAR ITALIA 7 S.R.L**

Indirizzo: Via Statuto, 10  
20121 MILANO  
PEC: grupotecsolaritalia7srl@legalmail.it  
Mob: +39 331.6794367

Progettista: **Ing. MARCO G. BALZANO**

Indirizzo: Via Canello Rotto, 03  
70125 BARI (BA)  
Tel. +39 331.6794367  
Email: [studiotecnico@ingbalzano.com](mailto:studiotecnico@ingbalzano.com)  
PEC: ing.marcobalzano@pec.it

STUDIOTECNICO   
ing. MarcoBALZANO  
SERVIZI TECNICI DI INGEGNERIA

Rif. Elaborato:	Elaborato:	Data	Rev	
SV615-P.10	Relazione Tecnica Descrittiva	12/01/2022	R0	Pagina 9 di 70

## 1.4 Localizzazione

L'impianto "FOG08 – Pezza Quaranta" si trova in Puglia, nel Comune di **Foggia** (FG). Il terreno agricolo ricade in zona agricola E ai sensi dello strumento urbanistico vigente per il comune di **Foggia** (PRG). L'area di intervento ha una estensione di circa 70,66 Ha e ricade in agro di Foggia, in località "Pezza Quaranta" e nei pressi della Strada Statale 16 Adriatica e dell'Autostrada A14.



Localizzazione area di intervento, in blu la perimetrazione del sito, in giallo e rosso il tracciato della connessione

### Coordinate GPS:

Latitudine: 41.558304° N

Longitudine: 15.509125° E

Altezza s.l.m.: 48 m

SERVIZI TECNICI DI INGEGNERIA

Rif. Elaborato:	Elaborato:	Data	Rev	
SV615-P.10	Relazione Tecnica Descrittiva	12/01/2022	R0	Pagina 10 di 70

## AREA IMPIANTO

L'area a disposizione del proponente è censita catastalmente nel comune di **Foggia** (FG) come di seguito specificato:

Titolarità	Ubicazione	Foglio	Particella	Classamento	Consistenza
IANNARELLI Antonio	FOGGIA (FG)	18	29	SEMINATIVO	0.3236
IANNARELLI Antonio	FOGGIA (FG)	18	30	SEMIN IRRIG/SEMINATIVO	5.6778
IANNARELLI Antonio	FOGGIA (FG)	18	31	SEMINATIVO/SEMIN IRRIG	13.3998
IANNARELLI Antonio	FOGGIA (FG)	18	38	SEMIN IRRIG/SEMINATIVO	1.1969
IANNARELLI Antonio	FOGGIA (FG)	18	39	SEMINATIVO	0.2104
IANNARELLI Antonio	FOGGIA (FG)	18	41	SEMINATIVO	0.2650
IANNARELLI Antonio	FOGGIA (FG)	18	202	SEMINATIVO	0.2250
IANNARELLI Antonio	FOGGIA (FG)	18	253	SEMINATIVO	0.0058
IANNARELLI Antonio	FOGGIA (FG)	18	254	SEMINATIVO	0.0019
IANNARELLI Antonio	FOGGIA (FG)	18	258	ULIVETO	2.7874
IANNARELLI Antonio	FOGGIA (FG)	18	261	SEMINATIVO	0.0390
IANNARELLI Antonio	FOGGIA (FG)	18	262	SEMIN IRRIG/SEMINATIVO	0.1500
IANNARELLI Antonio	FOGGIA (FG)	18	284	SEMIN IRRIG/SEMINATIVO	4.2428
IANNARELLI Antonio	FOGGIA (FG)	18	286	SEMINATIVO	6.6797
IANNARELLI Antonio Achille Pasquale	FOGGIA (FG)	18	332	SEMIN IRRIG	1.6599
CANCELLARO Michele	FOGGIA (FG)	18	333	SEMIN IRRIG	2.3337
IANNARELLI Ermelinda Anna	FOGGIA (FG)	18	334	SEMIN IRRIG	2.6446
IANNARELLI Antonio Achille Pasquale	FOGGIA (FG)	18	335	SEMIN IRRIG	4.6927
CANCELLARO Michele	FOGGIA (FG)	18	336	SEMIN IRRIG	6.5296
IANNARELLI Ermelinda Anna	FOGGIA (FG)	18	337	SEMIN IRRIG	15.0820
IANNARELLI Antonio Achille Pasquale	FOGGIA (FG)	18	342	ULIVETO/SEMINATIVO	2.5107

In particolare, l'area potenzialmente nella disponibilità del proponente è pari a circa 70,6583 Ha.

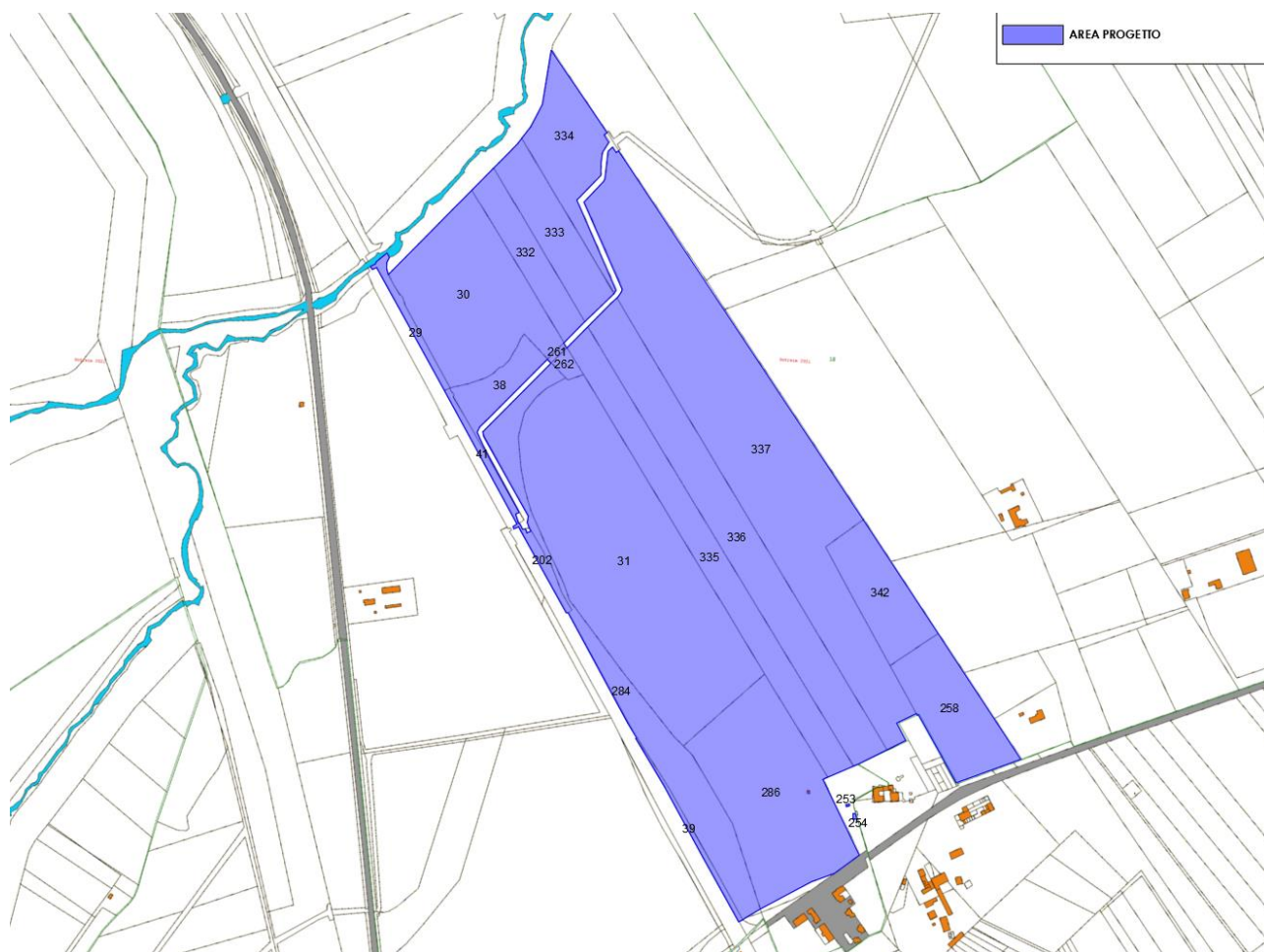


Figura 1-1: Inquadramento Catastale

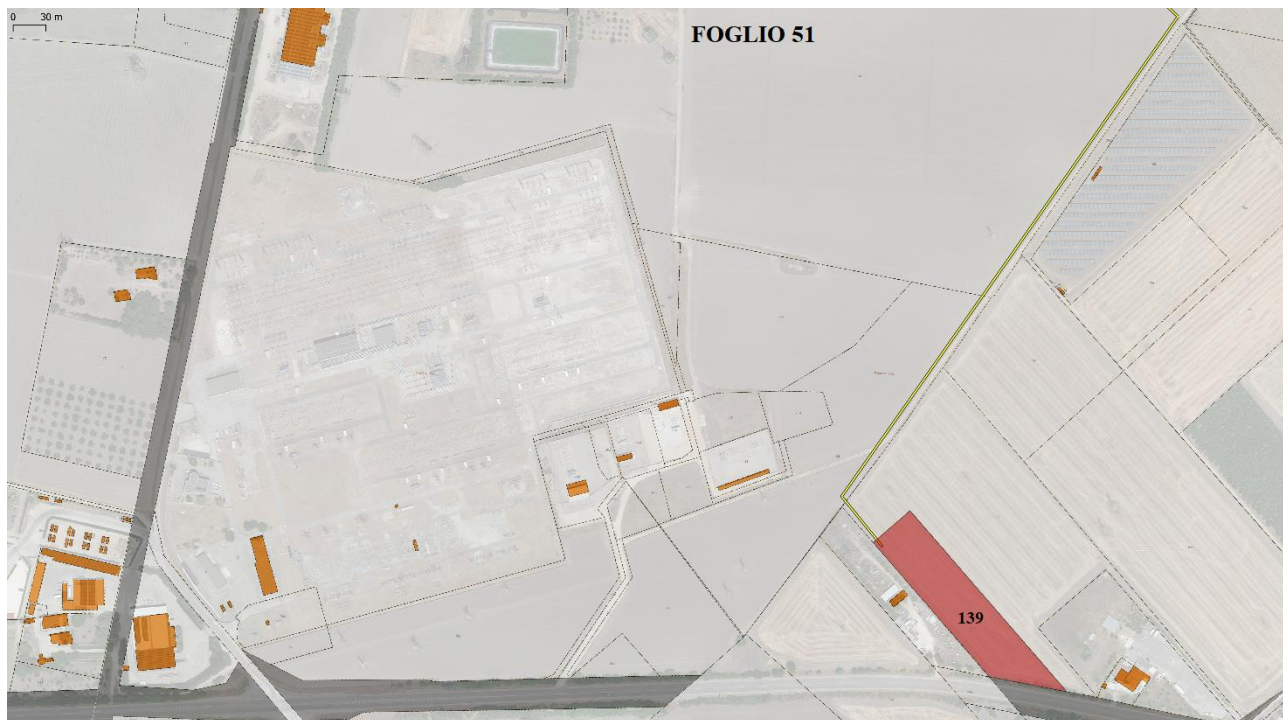
L'area considerata per la realizzazione d'impianto agrofotovoltaico, compatibilmente con la vincolistica territoriale, sarà soltanto una quota parte dell'area disponibile individuata nel progetto in oggetto.

#### AREA SOTTOSTAZIONE ELETTRICA – PUNTO DI CONNESSIONE

La realizzazione della stazione di consegna (SSE Utente) è prevista nel comune di **Foggia** (FG), nelle vicinanze della stazione a 380/150 kV di Terna.

L'area individuata è identificata al N.C.T. di **Foggia nel foglio di mappa 51 particella 139** come rappresentato nella tavola allegata.

Rif. Elaborato:	Elaborato:	Data	Rev	
SV615-P.10	Relazione Tecnica Descrittiva	12/01/2022	R0	Pagina 12 di 70



Area S.S.E.U. - Inquadramento Catastale

**La società proponente ha già provveduto ad un accordo preliminare d'intesa per l'acquisizione della disponibilità del terreno su cui insisterà la stazione elettrica di consegna.**

La stazione elettrica utente sarà dotata di un trasformatore di potenza con relativi edifici tecnici adibiti al controllo e alla misura dell'energia prodotta ed immessa in rete.

La stazione, condivisa con altri due produttori, avrà un'estensione di circa 8.400,00 mq e l'ubicazione è prevista su un terreno classificato, urbanisticamente dal vigente strumento urbanistico del Comune di **Foggia** (FG), come area "Agricola E".

### 1.5 Oggetto del Documento

La presente relazione tecnica è conforme a quanto indicato dalla guida CEI 0-2 del settembre 2002, cap 3.4. Con la presente relazione s'intende fornire una sostanziale guida allo sviluppo del progetto esecutivo degli impianti elettrici e speciali, sia in termini di progettazione costruttiva di cantiere che realizzativi in senso stretto. Quanto di seguito indicato ed i documenti allegati, indicano le metodologie di realizzazione degli impianti e le soluzioni essenziali ritenute maggiormente efficaci per gli impianti in oggetto.

Rif. Elaborato:	Elaborato:	Data	Rev	
SV615-P.10	Relazione Tecnica Descrittiva	12/01/2022	R0	Pagina 13 di 70

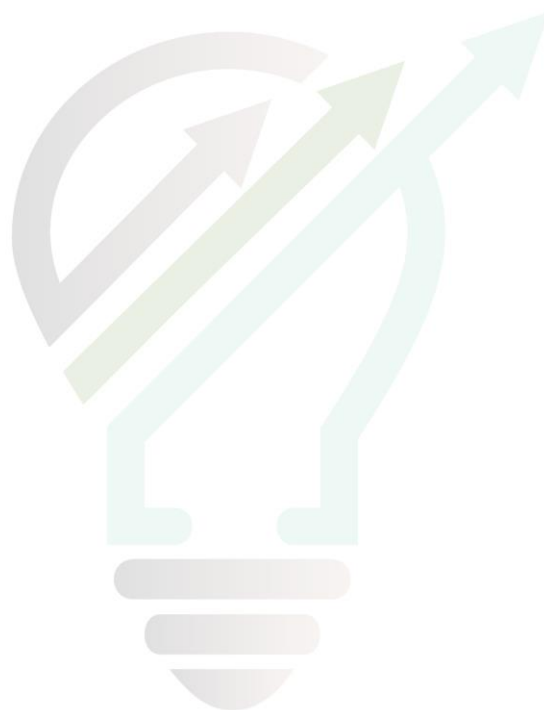


**StudioTECNICO | Ing. Marco G Balzano**  
Via Canello Rotto, 3 | 70125 BARI | Italy  
[www.ingbalzano.com](http://www.ingbalzano.com) - +39.331.6764367



**Progettista:** Ing. Marco Gennaro Balzano  
Ordine Degli Ingegneri Della Provincia Di Bari N. 9341

Le opere hanno per oggetto la definizione di tutti i materiali e le apparecchiature necessari per la realizzazione degli impianti elettrici, secondo le condizioni, prescrizioni e norme contenute nella seguente relazione e suoi allegati nel rispetto delle normative vigenti in materia, tali da rendere gli impianti completi e funzionanti a regola d'arte.



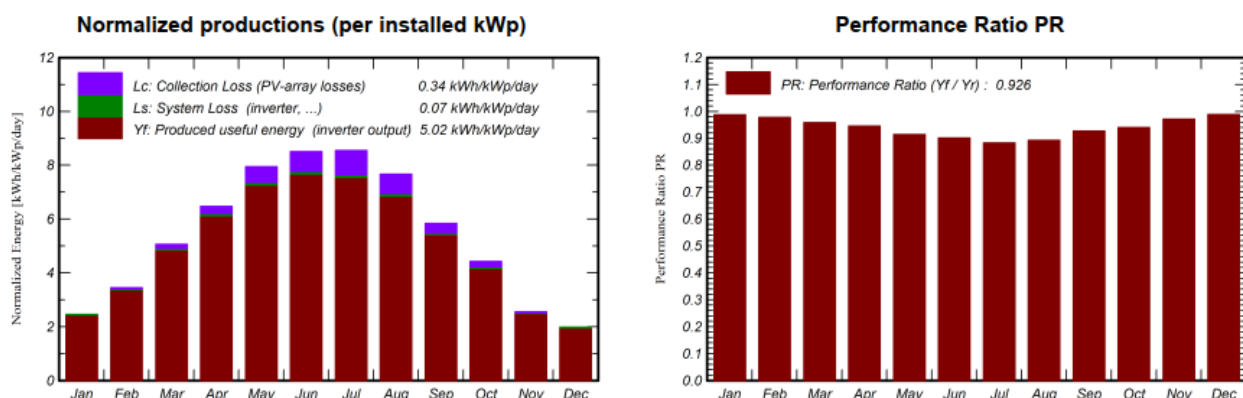
STUDIOTECNICO   
ing.MarcoBALZANO  
SERVIZI TECNICI DI INGEGNERIA

Rif. Elaborato:	Elaborato:	Data	Rev	
SV615-P.10	Relazione Tecnica Descrittiva	12/01/2022	R0	Pagina 14 di 70

## 2. Dati di Progetto

### RADIAZIONE SOLARE DISPONIBILE

Il database internazionale MeteoNorm rende disponibili i dati meteorologici per la località di **Foggia** (FG); l'attendibilità dei dati contenuti nel database è internazionalmente riconosciuta; possono quindi essere usati per l'elaborazione statistica per la stima di radiazione solare per il sito.



### Balances and main results

	GlobHor	DiffHor	T_Amb	GlobInc	GlobEff	EArray	E_Grid	PR
	kWh/m <sup>2</sup>	kWh/m <sup>2</sup>	°C	kWh/m <sup>2</sup>	kWh/m <sup>2</sup>	MWh	MWh	ratio
January	59.6	27.42	7.07	76.4	74.5	2845	2811	0.988
February	76.0	33.09	7.40	96.6	94.3	3562	3519	0.978
March	124.7	49.58	10.87	156.9	153.8	5675	5604	0.959
April	156.9	70.29	13.81	194.3	190.1	6934	6846	0.946
May	196.4	77.99	20.00	246.3	241.8	8499	8387	0.914
June	206.6	84.97	24.31	255.4	250.5	8688	8573	0.901
July	211.3	74.86	27.80	265.2	260.6	8843	8723	0.883
August	187.8	69.60	27.21	237.9	233.7	8020	7910	0.893
September	140.0	58.96	21.19	175.4	171.6	6133	6055	0.927
October	107.3	38.82	17.67	137.3	134.6	4875	4813	0.941
November	61.0	29.35	12.17	76.9	74.9	2815	2781	0.971
December	49.3	25.90	8.55	61.4	59.7	2290	2262	0.989
Year	1576.8	640.84	16.57	1979.9	1940.2	69179	68283	0.926

### SERVIZI TECNICI DI INGEGNERIA

#### Legends

GlobHor	Global horizontal irradiation	EArray	Effective energy at the output of the array
DiffHor	Horizontal diffuse irradiation	E_Grid	Energy injected into grid
T_Amb	Ambient Temperature	PR	Performance Ratio
GlobInc	Global incident in coll. plane		
GlobEff	Effective Global, corr. for IAM and shadings		

Nelle immagini che seguono si riportano i dati meteorologici assunti per la presente simulazione.

Rif. Elaborato:	Elaborato:	Data	Rev	
SV615-P.10	Relazione Tecnica Descrittiva	12/01/2022	R0	Pagina 15 di 70

È stato effettuato il calcolo della producibilità del sistema, partendo dal modello dell'impianto imputato nel software di calcolo PVSystem.

Stabilita quindi la disponibilità della fonte solare, e determinate tutte le perdite, la produzione dell'impianto fotovoltaico in progetto risulta pari a **68.283** MWh/anno.

Considerata la potenza nominale dell'impianto, pari a **32,5** MWn, e la potenza di picco pari a **37,2528** MWp, si ha una produzione specifica pari a **1.833** (kWh/kWp)/anno.

Sulla base di tutte le perdite considerate, l'impianto in progetto consente di ottenere un indice di rendimento (Performance Ratio PR) pari a **92,58**%.

---

## CONDIZIONI AMBIENTALI DI RIFERIMENTO

Valore minimo temperatura ambiente all'interno: 0°C

Valore minimo temperatura ambiente all'esterno: -5°C

Temperatura ambiente di riferimento per la portata delle condutture: 30°C

Grado di inquinamento: III

Irraggiamento: 1000 W/m<sup>2</sup>

Altitudine e pressione dell'aria: poiché l'altitudine è inferiore ai 1000 m s.l.m. non si considerano variazioni della pressione dell'aria

Umidità all'interno: 95%

Umidità all'esterno: fino al 100% per periodi limitati

---

## RISPARMIO SUL COMBUSTIBILE ED EMISSIONI IN ATMOSFERA

Un utile indicatore per definire il risparmio di combustibile derivante dall'utilizzo di fonti energetiche rinnovabili è il fattore di conversione dell'energia elettrica in energia primaria [TEP/MWh].

Questo coefficiente individua le T.E.P. (Tonnellate Equivalenti di Petrolio) necessarie per la realizzazione di 1 MWh di energia, ovvero le TEP risparmiate con l'adozione di tecnologie fotovoltaiche per la produzione di energia elettrica.

Rif. Elaborato:	Elaborato:	Data	Rev	
SV615-P.10	Relazione Tecnica Descrittiva	12/01/2022	R0	Pagina 16 di 70



### MANCATE EMISSIONI DI INQUINANTI

Inquinante	Fattore di emissione specifico	Mancate Emissioni
CO <sub>2</sub> (Anidride carbonica)	692,2 t/GWh	47.265,5 t/anno
NO <sub>x</sub> (Ossidi di azoto)	0,890 t/GWh	60,77 t/anno
SO <sub>x</sub> (Ossidi di zolfo)	0,923 t/GWh	63,02 t/anno
Combustibile	0,000187 tep/kWh	12.768,9 tep/anno

## 3. Descrizione Tecnica

### 3.1 Classificazione Impianti

#### TIPOLOGIA IMPIANTO

Con riferimento al D.M. n. 37 del 38 gennaio 2008, negli ambienti oggetto dell'intervento sono previste le seguenti tipologie di impianti:

- *impianti in cui all'art. 1 lettera a): impianti di produzione, trasformazione, trasporto, distribuzione, utilizzazione dell'energia elettrica, impianti di protezione contro le scariche atmosferiche, nonché gli impianti per l'automazione di porte, cancelli e barriere;*

#### DESTINAZIONE D'USO

Con riferimento agli articoli 1 e 2 del D.P.R. n° 447 del 6 dicembre 1991, "Regolamento di attuazione della legge 5 marzo 1990 in materia di sicurezza degli impianti", che disciplinano il campo di applicazione della legge 46/90 non esiste una classificazione per un terreno agricolo.

#### DEFINIZIONE DELL'INTERVENTO

Con riferimento al D.P.R. n° 447/91, art. 4 comma 1 che definisce i tipi di interventi sugli impianti in:

- **nuova installazione**
- trasformazione
- ampliamento
- manutenzione straordinaria

Si può considerare l'intervento appartenente alla **categoria 1**.

#### OBBLIGO DI PROGETTAZIONE

Per l'intervento in oggetto sussiste l'obbligo della redazione del progetto da parte di un professionista iscritto al relativo albo professionale in virtù dei seguenti punti:

Riferimento al DM 37 del 28/01/2008, art. 5., comma 2, lettera c):

*Impianti elettrici in immobili adibiti ad attività produttive, al commercio, al terziario e ad altri usi, quando le utenze sono alimentate a tensione superiore a 1000V, inclusa la parte in bassa tensione, o quando le utenze sono alimentate in bassa tensione aventi potenza impegnata superiore a 6 kW o qualora la superficie superi i 200 m<sup>2</sup>.*

Rif. Elaborato:	Elaborato:	Data	Rev	
SV615-P.10	Relazione Tecnica Descrittiva	12/01/2022	R0	Pagina 18 di 70

### 3.2 Configurazione Elettrica

L'impianto avrà una potenza complessiva pari a **32,5 MWn – 37,2528 MWp**.

L'impianto comprenderà **130** inverter da **250 kVA @30°C**.

Gli inverter saranno connessi a gruppi a un trasformatore 800/30.000 V (*per i dettagli si veda lo schema unifilare allegato*).

Segue un riassunto generale dei dati di impianto:

<b>Potenza nominale:</b>	<b>32.500 kWn</b>
<b>Potenza picco:</b>	<b>37.252,8 kWp</b>
<b>Inverters:</b>	<b>130 x SUNGROW 250</b>
<b>Strutture:</b>	<b>712 tracker da 2x39 moduli</b> <b>126 tracker da 2x26 moduli</b>
<b>Moduli fotovoltaici:</b>	<b>62.088 u. x 600 Wp</b>

I moduli saranno raggruppati in stringhe da **26** pannelli connessi in serie.

Le stringhe saranno poi connesse in parallelo in modo da rispettare i limiti di corrente e di tensione dell'inverter.

In corrispondenza dei valori minimi di temperatura esterna e dei valori massimi di temperatura raggiungibili dai moduli fotovoltaici risultino essere verificate tutte le seguenti disuguaglianze:

$$V_m \min \geq V_{inv \text{ MPPT} \min}$$

$$V_m \max \leq V_{inv \text{ MPPT} \max}$$

$$V_{oc} \max < V_{inv \max}$$

dove

- **V<sub>m</sub>** = tensione alla massima potenza, delle stringhe fotovoltaiche
- **V<sub>inv MPPT min</sub>** = tensione minima per la ricerca del punto di massima potenza, da parte dell'inverter
- **V<sub>inv MPPT max</sub>** = tensione massima per la ricerca del punto di massima potenza, da parte dell'inverter
- **V<sub>oc</sub>** = tensione di circuito aperto, delle stringhe fotovoltaiche
- **V<sub>inv max</sub>** = tensione massima in c.c. ammissibile ai morsetti dell'inverter



In tutti i casi, le condizioni di verifica risultano rispettate e pertanto si può concludere che vi è compatibilità tra le stringhe di moduli fotovoltaici e il tipo di inverter adottato.

L'uscita in AC di ciascun inverter verrà collegata a un power center comprensivo di trasformatore BT/MT.

La distribuzione in MT sarà di tipo "anello" e sarà costituita da due circuiti separati.

Di seguito vengono riportate le caratteristiche tecniche degli elementi costituenti l'impianto fotovoltaico. Si precisa che, considerata la continua e rapida evoluzione tecnologica, si potranno in futuro supportare scelte differenti rispetto a quelle elencate.

### 3.3 Moduli Fotovoltaici

I moduli fotovoltaici selezionati per la progettazione dell'impianto, saranno di prima marca e ultima generazione. La tipologia sarà di tipo consolidato, basata sul wafer di silicio e sulle celle monocristalline, indicativamente della potenza di **600 Wp**, dotati di scatola di giunzione (Junction Box) installata sul lato posteriore del modulo, con cavetti di connessione muniti di connettori ad innesto rapido, al fine di garantire la massima sicurezza per gli operatori e rapidità in fase di installazione. I componenti elettrici e meccanici installati saranno conformi alle normative tecniche e tali da garantire le performance complessive d'impianto.

Ogni Modulo sarà dotato di una scatola di Giunzione con caratteristiche IP68 con relativi Diodi di By-Pass. I moduli presentano dimensioni pari **1.134 x 2.465 x 35 mm** e sono dotati di certificazione di rispondenza alle normative IEC61215/IEC61730/IEC61701/IEC62716, ISO 9001, ISO 14001, ISO14064, ISO45001.

Questo modulo, inoltre, assorbe la radiazione solare da entrambi i lati, con il 5%-30% di generazione di energia aggiuntiva portata dal lato posteriore. L'eccellente coefficiente di temperatura e le basse prestazioni di irraggiamento portano maggiore potenza. Inoltre, beneficiando di celle mono quadrate e della tecnologia di incapsulamento ad alta densità, l'efficienza può raggiungere valori fino al 21%.

I moduli fotovoltaici sono elementi di generazione elettrica. Essi saranno connessi in serie e/o parallelo, a seconda della tensione nominale richiesta. I pannelli sono costituiti da un numero ben definito di celle fotovoltaiche protette da un vetro e incapsulate in un materiale plastico. Il tutto racchiuso dentro una cornice metallica, che in alcuni casi non è presente (glass-glass).

Le cellule fotovoltaiche sono costituite di silicio. Questo materiale permette che il pannello produca energia dal mattino alla sera, sfruttando tutta l'energia messa a disposizione dal sole.

Rif. Elaborato:	Elaborato:	Data	Rev	
SV615-P.10	Relazione Tecnica Descrittiva	12/01/2022	R0	Pagina 20 di 70



StudioTECNICO | Ing. Marco G Balzano  
Via Cancellotto, 3 | 70125 BARI | Italy  
www.ingbalzano.com - +39.331.6764367



Progettista: Ing. Marco Gennaro Balzano  
Ordine Degli Ingegneri Della Provincia Di Bari N. 9341

Uno strato antiriflesso incluso nel trattamento della cella assicura uniformità di colore, rendendo il pannello esteticamente più apprezzabile.

Grazie alla robusta cornice metallica in alluminio anodizzato, capace di sostenere il peso e le dimensioni del modulo, e grazie alla parte frontale costituita da vetro temprato antiriflesso con basso contenuto di ferro, i pannelli soddisfano le restrittive norme di qualità a cui sono sottoposti, riuscendo ad adattarsi alle condizioni ambientali di installazione per tutta la vita utile del pannello.

La scatola di derivazione contiene le connessioni per polo positivo e negativo e include 2 diodi che permettono di ridurre le perdite di energia dovute a ombreggiamento parziale dei moduli, proteggendo inoltre elettricamente il modulo durante il verificarsi di questa situazione.

Grazie alla loro robustezza, non hanno problemi ad adattarsi a condizioni ambientali avverse e, come precedentemente affermato, hanno una vita utile superiore ai 30 anni.

I pannelli saranno connessi all'impianto di terra secondo la normativa vigente.

Per questo progetto è stato selezionato il seguente pannello: **Jinko JKM600N-78HL4-BDV**. Per le caratteristiche si vedano le figure seguenti.



Rif. Elaborato:	Elaborato:	Data	Rev	
SV615-P.10	Relazione Tecnica Descrittiva	12/01/2022	R0	Pagina 21 di 70



StudioTECNICO | Ing. Marco G Balzano  
Via Cancellotto, 3 | 70125 BARI | Italy  
www.ingbalzano.com - +39.331.6764367



Progettista: Ing. Marco Gennaro Balzano  
Ordine Degli Ingegneri Della Provincia Di Bari N. 9341

www.jinkosolar.com



# Tiger Pro N-type 78HL4-BDV 590-610 Watt

BIFACIAL MODULE WITH  
DUAL GLASS

## N-Type

Positive power tolerance of 0~+3%

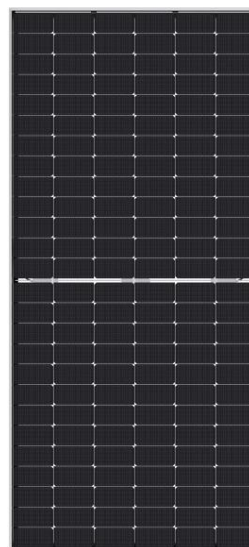
IEC61215(2016), IEC61730(2016)

ISO9001:2015: Quality Management System

ISO14001:2015: Environment Management System

ISO45001:2018

Occupational health and safety management systems



## Key Features



### SMBB Technology

Better light trapping and current collection to improve module power output and reliability.



### PID Resistance

Excellent Anti-PID performance guarantee via optimized mass-production process and materials control.



### Higher Power Output

Module power increases 5-25% generally, bringing significantly lower LCOE and higher IRR.



### Hot 2.0 Technology

The N-type module with Hot 2.0 technology has better reliability and lower LID/LETID.

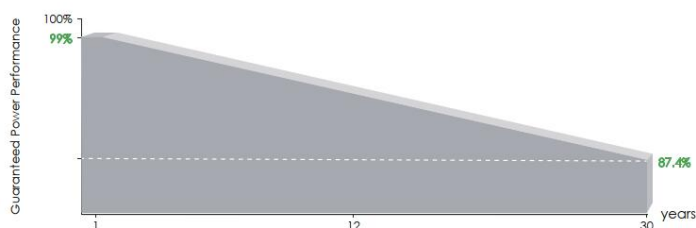


### Enhanced Mechanical Load

Certified to withstand: wind load (2400 Pascal) and snow load (5400 Pascal).



## LINEAR PERFORMANCE WARRANTY



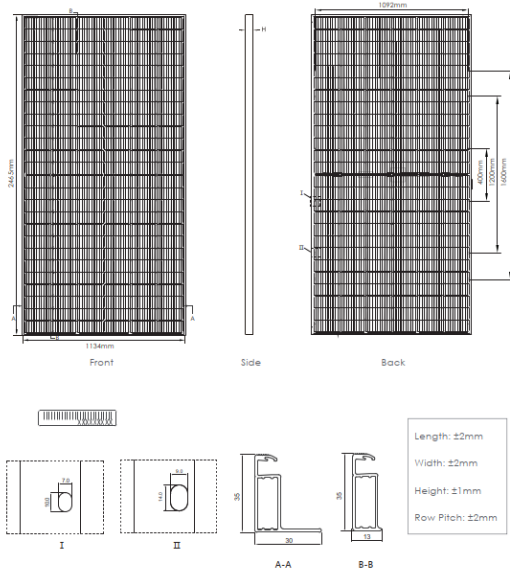
12 Year Product Warranty

30 Year Linear Power Warranty

0.40% Annual Degradation Over 30 years

Rif. Elaborato:	Elaborato:	Data	Rev	
SV615-P.10	Relazione Tecnica Descrittiva	12/01/2022	R0	Pagina 22 di 70

### Engineering Drawings

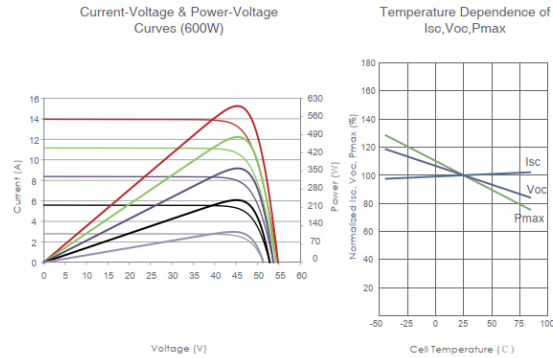


### Packaging Configuration

( Two pallets = One stack )

31 pcs/pallets, 62 pcs/stack, 496 pcs/ 40'HQ Container

### Electrical Performance & Temperature Dependence



### Mechanical Characteristics

Cell Type	N type Mono-crystalline
No. of cells	156 (2x78)
Dimensions	2465x1134x35mm (97.05x44.65x1.38 inch)
Weight	34.0kg (74.96 lbs)
Front Glass	2.0mm, Anti-Reflection Coating
Back Glass	2.0mm, Heat Strengthened Glass
Frame	Anodized Aluminium Alloy
Junction Box	IP68 Rated
Output Cables	TUV 1x4.0mm <sup>2</sup> (+): 400mm , (-): 200mm or Customized Length

### SPECIFICATIONS

Module Type	JKM590N-78HL4-BDV		JKM595N-78HL4-BDV		JKM600N-78HL4-BDV		JKM605N-78HL4-BDV		JKM610N-78HL4-BDV	
	STC	NOCT	STC	NOCT	STC	NOCT	STC	NOCT	STC	NOCT
Maximum Power (Pmax)	590Wp	440Wp	595Wp	444Wp	600Wp	447Wp	605Wp	451Wp	610Wp	455Wp
Maximum Power Voltage (Vmp)	45.32V	41.98V	45.42V	42.09V	45.53V	42.20V	45.63V	43.32V	45.73V	42.43V
Maximum Power Current (Imp)	13.02A	10.48A	13.10A	10.54A	13.18A	10.60A	13.26A	10.66A	13.34A	10.72A
Open-circuit Voltage (Voc)	54.63V	51.56V	54.73V	51.66V	54.84V	51.76V	54.94V	51.86V	55.04V	51.95V
Short-circuit Current (Isc)	13.79A	11.14A	13.87A	11.20A	13.95A	11.27A	14.03A	11.33A	14.11A	11.40A
Module Efficiency STC (%)	21.11%		21.29%		21.46%		21.64%		21.82%	
Operating Temperature(°C)	-40°C~+85°C									
Maximum system voltage	1500VDC (IEC)									
Maximum series fuse rating	30A									
Power tolerance	0~+3%									
Temperature coefficients of Pmax	-0.30%/°C									
Temperature coefficients of Voc	-0.28%/°C									
Temperature coefficients of Isc	0.048%/°C									
Nominal operating cell temperature (NOCT)	45±2°C									
Refer. Bifacial Factor	80±5%									

### BIFACIAL OUTPUT-REAR SIDE POWER GAIN

		JKM590N-78HL4-BDV	JKM595N-78HL4-BDV	JKM600N-78HL4-BDV	JKM605N-78HL4-BDV	JKM610N-78HL4-BDV
5%	Maximum Power (Pmax)	620Wp	625Wp	630Wp	635Wp	641Wp
	Module Efficiency STC (%)	22.16%	22.35%	22.54%	22.73%	22.91%
15%	Maximum Power (Pmax)	679Wp	684Wp	690Wp	696Wp	702Wp
	Module Efficiency STC (%)	24.27%	24.48%	24.68%	24.89%	25.10%
25%	Maximum Power (Pmax)	767Wp	774Wp	780Wp	787Wp	793Wp
	Module Efficiency STC (%)	27.44%	27.67%	27.90%	28.14%	28.37%

\*STC:  Irradiance 1000W/m<sup>2</sup>

 Cell Temperature 25°C

 AM=1.5

NOCT:  Irradiance 800W/m<sup>2</sup>

 Ambient Temperature 20°C

 AM=1.5

 Wind Speed 1m/s

### 3.4 Inverter

L'inverter è una parte fondamentale dell'installazione. Esso permette la conversione dell'energia in corrente continua prodotta dai moduli fotovoltaici.

L'apparecchiatura selezionata sarà un inverter trifase da **250** kVA nominali, di marca **SUNGROW** o similare. Gli inverter verranno posizionati in maniera tale da ridurre le perdite e le sezioni dei cavi nei tratti in continua.

L'inverter selezionato assicura il massimo rendimento nelle condizioni di installazione e la riduzione di fermate inattese.

L'inverter sarà dotato di un sistema multi MPPT per un complessivo di **12**.

La potenza in uscita dall'inverter si riduce lievemente fino ad arrivare a 50°C, grazie al sovradimensionamento degli IGBT, al disegno meccanico e al sistema di ventilazione. A partire da 50 °C si ha un "derating".

La gestione e il supporto di rete è un'altra funzione molto importante di cui è dotato l'inverter. Per questo è dotato di un'interfaccia di controllo di potenza (PCI) capace di seguire le istruzioni che provengono dall'operatore di rete.

L'inverter è capace di regolare la potenza attiva in funzione della frequenza di rete, in conformità con la normativa vigente. In caso di buchi di tensione o guasti in rete, l'inverter avrà la possibilità di immettere potenza reattiva per contribuire alla stabilità della rete stessa.

L'parte elettronica dell'inverter rimarrà completamente isolata dall'esterno, realizzando così una protezione massima senza l'ausilio di filtri anti polvere.

Di seguito sono riportate le caratteristiche dell'inverter selezionato:

Rif. Elaborato:	Elaborato:	Data	Rev	
SV615-P.10	Relazione Tecnica Descrittiva	12/01/2022	R0	Pagina 24 di 70



# SG250HX New

Multi-MPPT String Inverter for 1500 Vdc System

**SUNGROW**  
Clean power for all



## HIGH YIELD

- 12 MPPTs with max. efficiency 99%
- Compatible with bifacial module
- Built-in Anti-PID and PID recovery function

## LOW COST

- Compatible with Al and Cu AC cables
- DC 2 in 1 connection enabled
- Power line communication (PLC)
- Q at night function

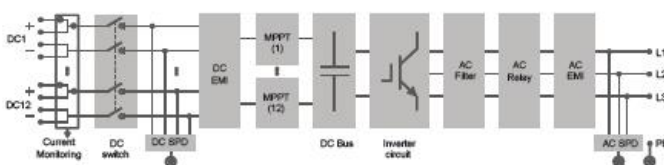
## SMART O&M

- Touch free commissioning and remote firmware upgrade
- Online IV curve scan and diagnosis\*
- Fuse free design with smart string current monitoring

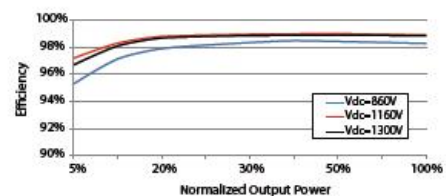
## PROVEN SAFETY

- IP66 and C5 protection
- Type II SPD for both DC and AC
- Compliant with global safety and grid code

## CIRCUIT DIAGRAM



## EFFICIENCY CURVE



Rif. Elaborato:	Elaborato:	Data	Rev	
SV615-P.10	Relazione Tecnica Descrittiva	12/01/2022	R0	Pagina 25 di 70

Type designation	SG250HX
<b>Input (DC)</b>	
Max. PV input voltage	1500 V
Min. PV input voltage / Startup input voltage	600 V / 600 V
Nominal PV input voltage	1160 V
MPP voltage range	600 V – 1500 V
MPP voltage range for nominal power	860 V – 1300 V
No. of independent MPP inputs	12
Max. number of input connectors per MPPT	2
Max. PV input current	26 A * 12
Max. DC short-circuit current	50 A * 12
<b>Output (AC)</b>	
AC output power	250 kVA @ 30 °C / 225 kVA @ 40 °C / 200 kVA @ 50 °C
Max. AC output current	180.5 A
Nominal AC voltage	3 / PE, 800 V
AC voltage range	680 – 880V
Nominal grid frequency / Grid frequency range	50 Hz / 45 – 55 Hz, 60 Hz / 55 – 65 Hz
THD	< 3 % (at nominal power)
DC current injection	< 0.5 % In
Power factor at nominal power / Adjustable power factor	> 0.99 / 0.8 leading – 0.8 lagging
Feed-in phases / connection phases	3 / 3
<b>Efficiency</b>	
Max. efficiency	99.0 %
European efficiency	98.8 %
<b>Protection</b>	
DC reverse connection protection	Yes
AC short circuit protection	Yes
Leakage current protection	Yes
Grid monitoring	Yes
Ground fault monitoring	Yes
DC switch	Yes
AC switch	No
PV String current monitoring	Yes
Q at night function	Yes
Anti-PID and PID recovery function	Yes
Overvoltage protection	DC Type II / AC Type II
<b>General Data</b>	
Dimensions (W*H*D)	1051 * 660 * 363 mm
Weight	99kg
Isolation method	Transformerless
Ingress protection rating	IP66
Night power consumption	< 2 W
Operating ambient temperature range	-30 to 60 °C
Allowable relative humidity range (non-condensing)	0 – 100 %
Cooling method	Smart forced air cooling
Max. operating altitude	5000 m (> 4000 m derating)
Display	LED, Bluetooth+APP
Communication	RS485 / PLC
DC connection type	MC4-Evo2 (Max. 6 mm <sup>2</sup> , optional 10mm <sup>2</sup> )
AC connection type	OT/DT terminal (Max. 300 mm <sup>2</sup> )
Compliance	IEC 62109, IEC 61727, IEC 62116, IEC 60068, IEC 61683, VDE-AR-N 4110:2018, VDE-AR-N 4120:2018, IEC 61000-6-2, IEC 61000-6-4, EN 50549, UNE 206007-1:2013, P.O.12.3, UTE C15-712-1:2013
Grid Support	Q at night function, LVRT, HVRT, active & reactive power control and power ramp rate control

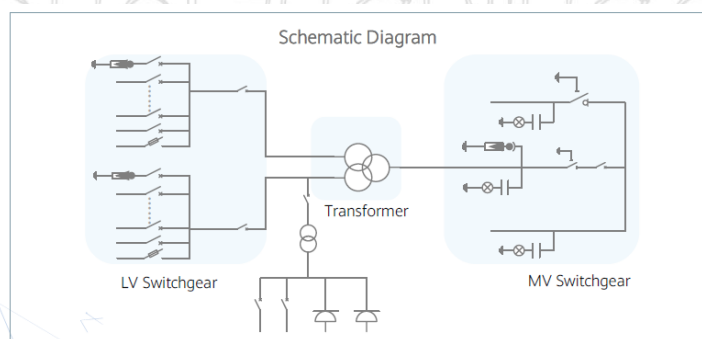
### 3.5 Power Station

Le Power Station (o cabine di campo) hanno la duplice funzione di fungere da collettore per eseguire il collegamento in parallelo dei vari inverter e di elevare la tensione da bassa (BT) a media tensione (MT).

Le cabine saranno costituite da elementi prefabbricati suddivisi in più scomparti e saranno progettate per garantire la massima robustezza meccanica e durabilità. Le pareti e il tetto saranno tali da garantire impermeabilità all'acqua. Il locale avrà le dimensioni indicative riportate nell'elaborato grafico di riferimento e sarà posato su un basamento in calcestruzzo di adeguate dimensioni come da elaborati grafici di dettaglio.

All'interno del sistema saranno presenti:

- Quadro di parallelo in bassa tensione per protezione dell'interconnessione tra gli inverter e il trasformatore;
- Trasformatore BT/MT;
- Interruttori di media tensione;
- Quadri servizi ausiliari;
- Sistema di dissipazione del calore;
- Impianto elettrico completo di cabina (cavi di alimentazione, illuminazione, prese elettriche, messa a terra della rete, etc);
- Dotazioni di sicurezza;
- UPS per servizi ausiliari.
- Sistema centralizzato di comunicazione con interfacce.



Sia all'interno delle Power Station che nella cabina primaria MT di campo saranno presenti dei quadri MT e BT necessari per il trasporto dell'energia prodotta nonché per l'alimentazione dei carichi ausiliari dell'impianto.

Ciascuna di tali cabine elettriche vengono fornite complete di impianto elettrico di illuminazione, impianto di terra interno, kit di dispositivi di protezione individuale.

L'accesso alle cabine elettriche di trasformazione avviene tramite la viabilità interna.

Rif. Elaborato:	Elaborato:	Data	Rev	
SV615-P.10	Relazione Tecnica Descrittiva	12/01/2022	R0	Pagina 27 di 70

### 3.6 Quadri BT

I pannelli verranno collegati in serie tra di loro a formare le stringhe e successivamente connessi direttamente agli inverter di stringa.

Da questi quadri uscirà una linea indipendente che li collegherà al power center.

Verranno installati interruttori magnetotermici ad azionamento manuale, con potere di cortocircuito superiore al livello di cortocircuito calcolato nella posizione di installazione con la funzione di proteggere tutti i circuiti in AC.

Per quanto riguarda la protezione da contatti indiretti, verranno utilizzati dispositivi differenziali fissati su barra DIN.

I dispositivi principali (dispositivo di generatore, di interfaccia e generale) saranno conformi alla norma vigente.

È previsto un quadro generale servizi ausiliari, alimentato attraverso un trasformatore dedicato, che alimenterà i seguenti circuiti:

- Quadro elettrico Sala Controllo
- Illuminazione esterna, circuito antintrusione (CCTV) etc.
- UPS

Inoltre, nel magazzino/control room, verrà installato un trasformatore, alimentato dall'uscita AC dell'inverter, che fornirà alimentazione ai seguenti circuiti:

- Illuminazione
- Circuiti di emergenza
- Ventilazione
- Circuiti vari

Tutti i circuiti saranno realizzati in conduttore di rame tipo 0,6/1kV, con percorsi interrati su tubo corrugato o su passerella metallica. In corrispondenza delle connessioni con i quadri verranno posati su tubi di acciaio.

Le derivazioni verranno realizzate in scatole ermetiche mediante morsettiere. Gli ingressi e le uscite delle scatole verranno realizzate con premistoppa. Ciascuna scatola verrà identificata con un codice univoco indelebile e chiaramente visibile per poter facilitarne la manutenzione.

Tutte le masse e le canalizzazioni metalliche saranno connesse all'impianto di terra.

Rif. Elaborato:	Elaborato:	Data	Rev	
SV615-P.10	Relazione Tecnica Descrittiva	12/01/2022	R0	Pagina 28 di 70

### 3.7 Cabina di Sezionamento - Interruttori di Media Tensione

Le linee in MT in partenza da tutti i Power Center, si congiungeranno nella cabina di sezionamento.

L'impianto di media tensione sarà costituito da 2 circuiti a 30 kV che connettono rispettivamente i centri inverter-trasformatore (Power Center) alla cabina di sezionamento.

Verrà realizzato il parallelo dei due tratti.

Le principali apparecchiature di media tensione saranno:

- Celle modulari con isolamento in gas tipo RMU, costituite da 2 celle di linea e una cella trasformatore, installate nei centri inverter trasformatore;
- Celle modulari con isolamento in aria o gas installate nel centro generale di distribuzione.

Dall'interruttore generale della cabina di sezionamento partirà la linea MT che collegherà l'impianto alla sottostazione elettrica utente da realizzarsi in prossimità della Stazione Elettrica della RTN Terna.

### 3.8 Cavi Elettrici e Trasmissione Dati

Le linee elettriche prevedono conduttori di tipo idoneo per le tre sezioni d'impianto (continua, alternata bassa tensione, alternata media tensione) in rame e in alluminio.

Il dimensionamento del conduttore è a norma CEI e la scelta del tipo di cavi è armonizzata anche con la normativa internazionale. L'esperienza costruttiva ha consentito l'individuazione di tipologie di cavi (formazione, guaina, protezione ecc.) che garantiscono una durata di esercizio ben oltre la vita dell'impianto anche in condizioni di posa sollecitata.

#### INTERFERENZE CON ALTRI CAVI DI ENERGIA, TELECOMUNICAZIONI, TUBAZIONI METALLICHE

Le prescrizioni in merito alla coesistenza tra i cavidotti MT-BT e le condutture degli altri servizi del sottosuolo derivano principalmente dalle seguenti norme:

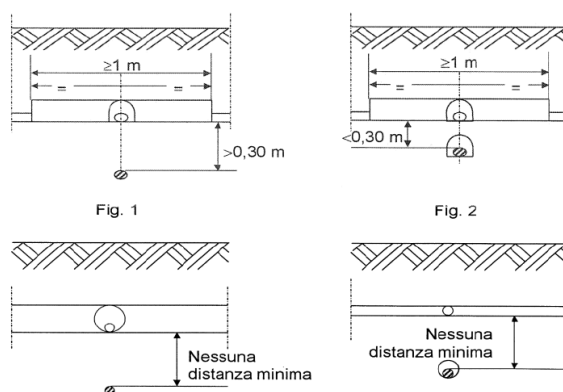
- Norme CEI 11-17 "Impianti di produzione, trasmissione e distribuzione pubblica di energia elettrica – Linee in cavo";
- DM 24.11.1984 "Norme di sicurezza antincendio per il trasporto, la distribuzione, l'accumulo e l'utilizzazione del gas naturale con densità non superiore a 0,8".

Rif. Elaborato:	Elaborato:	Data	Rev	
SV615-P.10	Relazione Tecnica Descrittiva	12/01/2022	R0	Pagina 29 di 70

Eventuali prescrizioni aggiuntive saranno comunicate dai vari enti a cui sarà richiesto il coordinamento dei sottoservizi.

### Incrocio e parallelismo tra cavi di energia e cavi di telecomunicazione interrati

Nell'eseguire l'incrocio o il parallelismo tra due cavi direttamente interrati, la distanza tra i due cavi non deve essere inferiore a 0,3 m. Quando almeno uno dei due cavi è posto dentro manufatti di protezione meccanica (tubazioni, cunicoli, ecc.) che ne rendono possibile la posa e la successiva manutenzione senza necessità di effettuare scavi, non è necessario osservare alcuna distanza minima

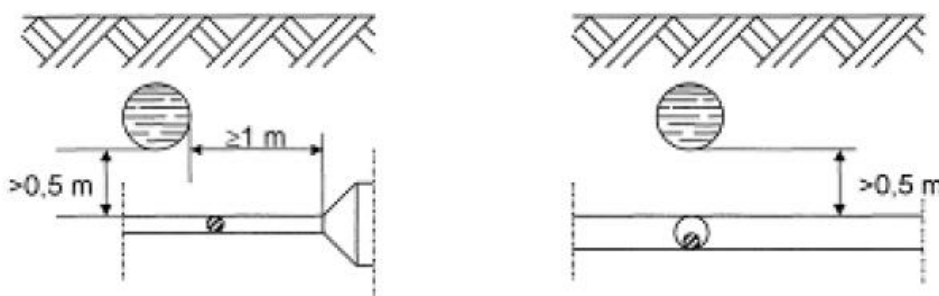


### Incroci tra cavi di energia e tubazioni metalliche interrate

L'incrocio fra cavi di energia e le tubazioni metalliche adibite al trasporto e alla distribuzione di fluidi [acquedotti, gasdotti, oleodotti e simili] o a servizi di posta pneumatica, non deve essere effettuato sulla proiezione verticale di giunti non saldati delle tubazioni metalliche stesse.

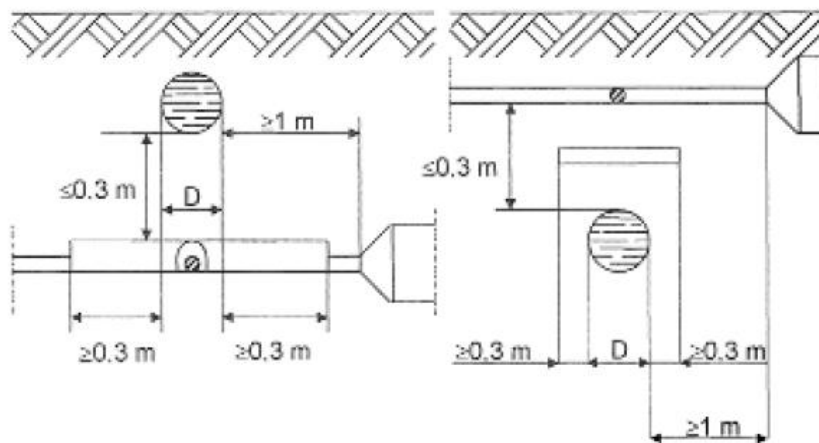
I cavi di energia non devono presentare giunzioni se non a distanze  $\geq 1$  m dal punto di incrocio con le tubazioni a meno che non siano attuati i provvedimenti scritti nel seguito.

Nei riguardi delle protezioni meccaniche, non viene data nessuna particolare prescrizione nel caso in cui la distanza minima misurata fra le superfici esterne dei cavi di energia e delle tubazioni metalliche o fra quelle di eventuali loro manufatti di protezione, è superiore a 0,50 m



Tale distanza può essere ridotta fino ad un minimo di 0,30 m nel caso in cui una delle strutture di incrocio è contenuta in un manufatto di protezione non metallico prolungato almeno 0,30 m per parte rispetto all'ingombro in pianta dell'altra struttura.

Un'altra soluzione, per ridurre la distanza di incrocio fino ad un minimo di 0,30 m è quella di interporre tra cavi energia e tubazioni metalliche un elemento separatore non metallico [come, ad esempio, lastre di calcestruzzo o di materiale isolante rigido]; questo elemento deve poter coprire, oltre la superficie di sovrapposizione in pianta delle strutture che si incrociano, quella di una striscia di circa 0.30 m di larghezza ad essa periferica.



I manufatti di protezione e gli elementi separatori in calcestruzzo armato sono da considerarsi strutture non metalliche. Come manufatto di protezione di singole strutture con sezione circolare possono essere utilizzati collari di materiale isolante fissati ad esse.

### Parallelismi tra cavi di energia e tubazioni metalliche interrate

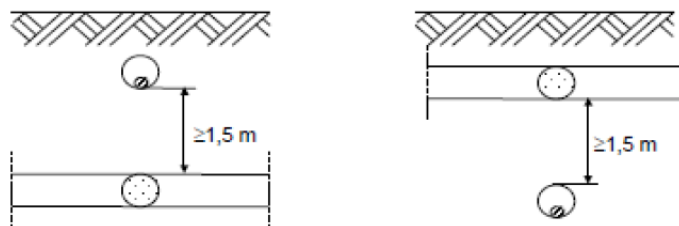
In nessun tratto la distanza misurata in proiezione orizzontale fra le due superfici esterne di eventuali altri manufatti di protezione deve risultare inferiore a 0,3 m.



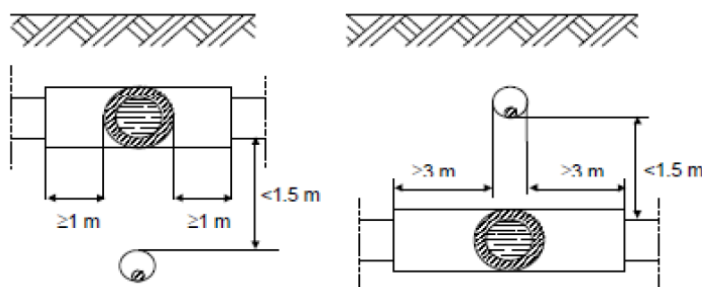
### Incroci e parallelismi tra cavi di energia in tubazione e tubazioni di gas con densità non superiore a 0,8 non drenate con pressione massima di esercizio > 5 Bar

Nei casi di sovra e sottopasso tra canalizzazioni per cavi elettrici e tubazioni non drenate, la distanza misurata in senso verticale fra le due superfici affacciate deve essere  $\geq 1,50$  m

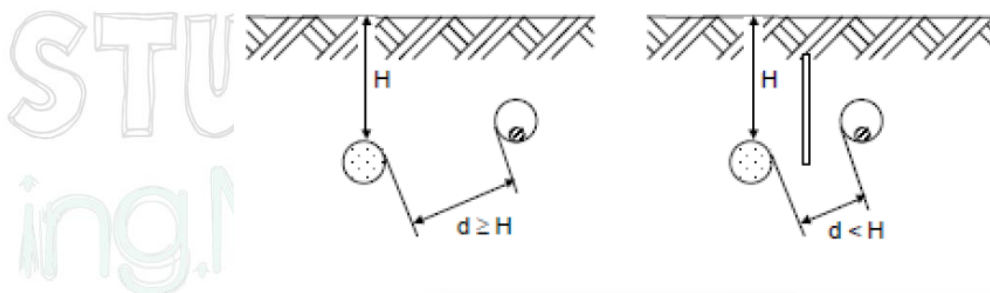
Rif. Elaborato:	Elaborato:	Data	Rev	
SV615-P.10	Relazione Tecnica Descrittiva	12/01/2022	R0	Pagina 31 di 70



Qualora non sia possibile osservare tale distanza, la tubazione del gas deve essere collocata entro un tubo di protezione che deve essere prolungato da una parte e dall'altra dell'incrocio per almeno 1 m nei sottopassi e 3 m nei sovrappassi; le distanze vanno misurate a partire dalle tangenti verticali alle pareti esterne della canalizzazione in ogni caso deve essere evitato il contatto metallico tra le superfici affacciate.



Nei parallelismi tra canalizzazioni per cavi elettrici e tubazioni non drenate, la distanza minima tra le due superfici affacciate non deve essere inferiore alla profondità di interramento della condotta del gas salvo l'impiego di diaframmi continui di separazione

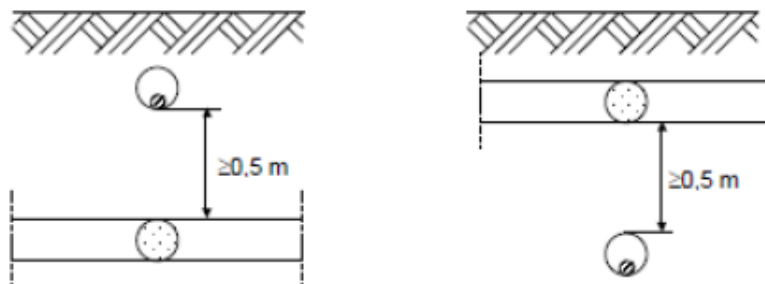


### Incroci e parallelismi tra cavi di energia in tubazione e tubazioni di gas con densità non superiore a 0,8 non drenate con pressione massima di esercizio 5 Bar

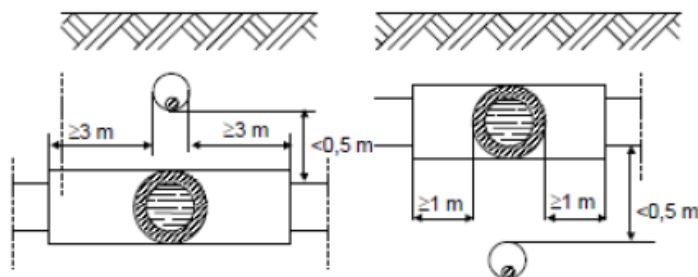
Nel caso di sovra e sottopasso tra canalizzazioni per cavi elettrici e tubazioni del gas la distanza misurata tra le due superfici affacciate deve essere:

- per condotte di 4<sup>a</sup> e 5<sup>a</sup> Specie: >0,50 m [Fig. 21a e 21b];
- per condotte di 6<sup>a</sup> e 7<sup>a</sup> Specie: tale da consentire gli eventuali interventi di manutenzione su entrambi i servizi interrati.





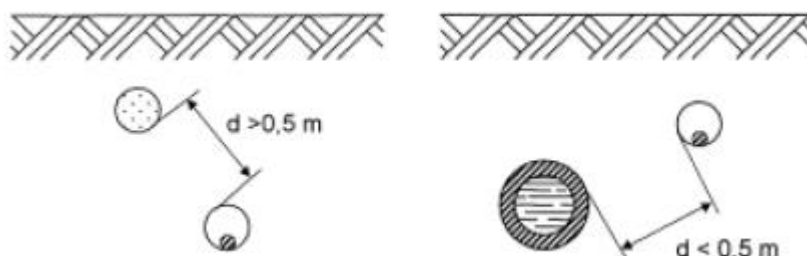
Qualora per le condotte di 4<sup>a</sup> e 5<sup>a</sup> Specie, non sia possibile osservare la distanza minima di 0,5 m, la condotta del gas deve essere collocata entro un manufatto o altra tubazione di protezione e detta protezione deve essere prolungata da una parte e dall'altra dell'incrocio stesso per almeno 3 m nei sovrappassi e 1 m nei sottopassi, misurati a partire dalle tangenti verticali alle pareti esterne dell'altra canalizzazione.



Nei casi di percorsi paralleli tra canalizzazioni per cavi elettrici e tubazioni del gas la distanza misurata tra la due superfici affacciate deve essere:

- per condotte di 4<sup>a</sup> e 5<sup>a</sup> specie: > 0.50 m;
- per condotte di 6<sup>a</sup> e 7<sup>a</sup> tale da consentire gli eventuali interventi di manutenzione su entrambi i servizi interrati.

ing.

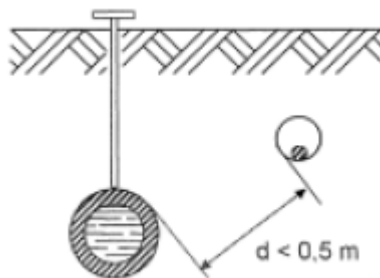


NO  
INGEGNERIA

Qualora per le condotte di 4<sup>a</sup> e 5<sup>a</sup> specie non sia possibile osservare la distanza minima di 0,50 m, la tubazione dei gas deve essere collocata entro un manufatto o altra tubazione; nei casi in cui il parallelismo abbia lunghezza superiore a 150 m la condotta dovrà essere contenuta in tubi o manufatti speciali chiusi, in muratura o cemento, lungo i quali devono essere disposti diaframmi a distanza opportuna e dispositivi di sfiato verso l'esterno. Detti

Rif. Elaborato:	Elaborato:	Data	Rev	
SV615-P.10	Relazione Tecnica Descrittiva	12/01/2022	R0	Pagina 33 di 70

dispositivi di sfiato devono essere costruiti con tubi di diametro interno non inferiore a 20mm e devono essere posti alla distanza massima tra loro di 150m e protetti contro l'intasamento.



#### SEZIONE IN CORRENTE CONTINUA:

Per il cablaggio dei moduli e per il collegamento tra le stringhe e i quadri di campo saranno previsti conduttori in doppio isolamento o equivalenti appositamente progettati per l'impiego in campi FV per la produzione di energia.

Cavi di potenza DC: **FG16R16 1.800/3kV**

Caratteristiche tecniche:

- Conduttore a corda flessibile classe 5 di rame stagnato ricotto
- Isolante e guaina in mescola reticolata senza alogeni LS0H
- Tensione nominale: 1500Vdc
- Max. tensione di funzionamento: 1800Vdc.
- Intervallo di temperatura Da - 40°C a + 90°C
- Durata di vita attesa pari a 30 anni In condizioni di stress meccanico, esposizione a raggi UV, presenza di ozono, umidità, particolari temperature.
- Verifica del comportamento a lungo termine conforme alla Norma IEC 60216
- Resistenza alla corrosione
- Ampio intervallo di temperatura di utilizzo
- Resistenza ad abrasione
- Ottimo comportamento del cavo in caso di incendio: bassa emissione di fumi, gas tossici e corrosivi
- Resistenza ad agenti chimici
- Facilità di assemblaggio
- Compatibilità ambientale e facilità di smaltimento.

Cablaggio interno del generatore fotovoltaico: cavi in posa libera fissata alle strutture di sostegno protette dalla sagoma della carpenteria, fascette anti-UV dove serve e equipaggiate ai terminali di stringa con connettori IP65, cavi in posa interrata dalle strutture di sostegno ai quadri di parallelo.

Rif. Elaborato:	Elaborato:	Data	Rev	
SV615-P.10	Relazione Tecnica Descrittiva	12/01/2022	R0	Pagina 34 di 70

cablaggio quadri di parallelo - inverter: cavi in posa intubata con PVC corrugato rigido o flessibile in cavidotto, sia interrato che fuori terra in calcestruzzo con chiusino.

La sezione dei cavi per i vari collegamenti sarà tale da assicurare una durata di vita soddisfacente dei conduttori e degli isolamenti sottoposti agli effetti termici causati dal passaggio della corrente elettrica per periodi prolungati e in condizioni ordinarie di esercizio e tali da garantire in ogni sezione una caduta di tensione non superiore al 2%.

---

## SEZIONE IN CORRENTE ALTERNATA

Per il cablaggio inverter – trafo saranno previsti cavi/sbarre in rame e/o alluminio nei passaggi cavi interni in cabina.

Cavi di alimentazione AC: **FG16R16**

---

## SEZIONE IN MEDIA TENSIONE:

**I cavi di MT saranno del tipo ARE4H5E/ ARG7H1R 18/30 kV o similari.**

In accordo alla normativa vigente, l'elettrodotto interrato sarà realizzato in modo da escludere, o rendere estremamente improbabile, la possibilità che avvenga un danneggiamento dei cavi in tensione provocato dalle opere sovrastanti (ad esempio, per rottura del sistema di protezione dei conduttori).

Una volta realizzata la trincea si procederà con la posa dei cavi, che arriveranno nella zona di posa avvolti su bobine. La bobina viene comunemente montata su un cavalletto, piazzato ad una certa distanza dallo scavo in modo da ridurre l'angolo di flessione del conduttore quando esso viene posato sul terreno.

Durante le operazioni di posa o di spostamento dei cavi saranno adottate le seguenti precauzioni:

- si opererà in modo che la temperatura dei cavi, per tutta la loro lunghezza e per tutto il tempo in cui essi possono venire piegati o raddrizzati, non sarà inferiore a 0°C;
- i raggi di curvatura dei cavi, misurati sulla generatrice interna degli stessi, non saranno mai inferiori a 15 volte il diametro esterno del cavo.

Tutti i cavi MT posati in impianto dovranno essere terminati da entrambe le estremità.

I terminali adatti ai tipi di cavi adottati verranno forniti in conto lavorazione dalla ditta appaltatrice incaricata dei lavori.

Rif. Elaborato:	Elaborato:	Data	Rev	
SV615-P.10	Relazione Tecnica Descrittiva	12/01/2022	R0	Pagina 35 di 70

L'esecuzione delle terminazioni deve essere eseguita esclusivamente da personale specializzato seguendo scrupolosamente le istruzioni fornite dalle ditte costruttrici in merito sia alle modalità sia alle attrezzature necessarie.

Convenzionalmente si definiscono "terminazioni" e "attestazioni" la terminazione ed attestazione tripolare dei tre conduttori di fase più schermo.

Nell'esecuzione delle terminazioni all'interno delle celle dei quadri, l'Appaltatore deve realizzare il collegamento di terra degli schermi dei cavi con trecce flessibili di rame stagnato, eventualmente prolungandole e dotandole di capocorda a compressione completo di relativa bulloneria per l'ancoraggio alla presa di terra dello scomparto.

Ogni terminazione deve essere dotata di una targa di riconoscimento in PVC atta ad identificare: Appaltatore, Esecutore, data e modalità di esecuzione nonché l'indicazione della fase (R, S o T).

La maggior parte dei cavi per l'impianto di media tensione a 30 kV saranno in alluminio di tipo unipolare schermati armati quindi oltre alla messa a terra dello schermo sopra detta, si dovrà prevedere anche la messa a terra dell'armatura del cavo. Tale armatura, che rimane esterna rispetto al terminale, sarà messa a terra in uno dei seguenti modi:

- tramite la saldatura delle due bande di alluminio della codetta del cavo di rame;
- tramite una fascetta (di acciaio inossidabile o di rame) che stringa all'armatura la codetta di un cavo di rame;
- tramite morsetti a compressione in rame (previo attorcigliamento delle bande di alluminio componenti l'armatura ed unione alla codetta del cavo di rame).

La messa a terra dovrà essere effettuata da entrambe le parti del cavo. Tale messa a terra sarà connessa insieme alla messa a terra dello schermo. Il cavo di rame per la messa a terra sia dell'armatura che dello schermo deve avere una sezione di 35 mm<sup>2</sup>.

Per le tratte non coperte interamente dalle pezzature di cavo MT disponibile, si dovrà provvedere alla giunzione di due spezzoni.

Convenzionalmente si definisce "giunzione" la giunzione tripolare dei tre conduttori di fase più schermo; pertanto, ogni giunzione si intende costituita da tre terminali unipolari (connettore di interconnessione) e tre corredi per terminazione unipolare.

Le giunzioni elettriche saranno realizzate mediante l'utilizzo di connettori del tipo diritto, a compressione, adeguati alle caratteristiche e tipologie dei cavi sopra detti. Tutti i materiali occorrenti e le attività di giunzione sono a carico dell'Appaltatore.

Le giunzioni dovranno essere effettuate in accordo con la norma CEI 20-62 seconda edizione ed alle indicazioni riportate dal Costruttore dei giunti.

Rif. Elaborato:	Elaborato:	Data	Rev	
SV615-P.10	Relazione Tecnica Descrittiva	12/01/2022	R0	Pagina 36 di 70



**StudioTECNICO | Ing. Marco G Balzano**  
Via Cancellotto, 3 | 70125 BARI | Italy  
[www.ingbalzano.com](http://www.ingbalzano.com) - +39.331.6764367



**Progettista:** Ing. Marco Gennaro Balzano  
Ordine Degli Ingegneri Della Provincia Di Bari N. 9341

L'esecuzione delle giunzioni deve avvenire con la massima accuratezza, seguendo le indicazioni contenute in ciascuna confezione. In particolare, occorre:

- prima di tagliare i cavi controllare l'integrità della confezione e l'eventuale presenza di umidità;
- non interrompere mai il montaggio del giunto o del terminale;
- utilizzare esclusivamente i materiali contenuti nella confezione.

Ad operazione conclusa devono essere applicate sul giunto delle targhe identificatrici (o consegnate delle schede) per ciascun giunto in modo da poter individuare: l'Appaltatore, l'esecutore, la data e le modalità di esecuzione. Ciascun giunto sarà segnalato esternamente mediante un cippo di segnalazione.



Rif. Elaborato:	Elaborato:	Data	Rev	
SV615-P.10	Relazione Tecnica Descrittiva	12/01/2022	R0	Pagina 37 di 70

## ARE4H5E COMPACT

Unipolare 12/20 kV e 18/30 kV  
Single core 12/20 kV and 18/30 kV



**Norma di riferimento**  
HD 620/IEC 60502-2

### Descrizione del cavo

#### Anima

Conduttore a corda rotonda compatta di alluminio

#### Semiconduttivo interno

Miscela estrusa

#### Isolante

Miscela di polietilene reticolato (qualità DIX 8)

#### Semiconduttivo esterno

Miscela estrusa

#### Rivestimento protettivo

Nastro semiconduttore igroespandente

#### Schermatura

Nastro di alluminio avvolto a cilindro longitudinale  
( $R_{max}$  3 $\Omega$ /Km)

#### Guaina

Polietilene: colore rosso (qualità DMP 2)

#### Marcatura

PRYSMIAN (\*\*) ARE4H5E <tensione>  
<sezione> <anno>

(\*\*) sigla sito produttivo

Marcatura in rilievo ogni metro

Marcatura metrica ad inchiostro

### Applicazioni

Il cavo rispetta le prescrizioni della norma HD 620 per quanto riguarda l'isolante; per tutte le altre caratteristiche rispetta le prescrizioni della IEC 60502-2.

### Accessori idonei

#### Terminali

ELTI-1C (pag. 115), ELTO-1C (pag. 118), FMCS 250 (pag. 128), FMCE (pag. 130), FMCTs-400 (pag. 132), FMCTXs-630/C (pag. 136)

#### Giunti

ECOSPEED™ (pag. 140)

**Standard**  
HD 620/IEC 60502-2

### Cable design

#### Core

Compact stranded aluminium conductor

#### Inner semi-conducting layer

Extruded compound

#### Insulation

Cross-linked polyethylene compound (type DIX 8)

#### Outer semi-conducting layer

Extruded compound

#### Protective layer

Semiconductive watertight tape

#### Screen

Aluminium tape longitudinally applied  
( $R_{max}$  3 $\Omega$ /Km)

#### Sheath

Polyethylene: red colour (DMP 2 type)

#### Marking

PRYSMIAN (\*\*) ARE4H5E <rated voltage>  
<cross-section> <year>

(\*\*) production site label

Embossed marking each meter

Ink-jet meter marking

### Applications

According to the HD 620 standard for insulation, and the IEC 60502-2 for the other characteristics.

### Suitable accessories

#### Terminations

ELTI-1C (pag. 115), ELTO-1C (pag. 118), FMCS 250 (pag. 128), FMCE (pag. 130), FMCTs-400 (pag. 132), FMCTXs-630/C (pag. 136)

#### Joints

ECOSPEED™ (pag. 140)



TEMPERATURA FUNZIONAMENTO / OPERATING TEMPERATURE	TEMPERATURA CORTOCIRCUITO / SHORT-CIRCUIT TEMPERATURE	RIGIDO / RIGID
90°C	250°C	

### Condizioni di posa / Laying conditions

TEMPERATURA MIN. DI POSA -25°C / MINIMUM INSTALLATION TEMPERATURE -25°C	CANALE INTERBATO / BURIED / TROUGH	TUBO INTERBATO / BURIED DUCT	ARIA LIBERA / OPEN AIR	INTERBATO CON PROTEZIONE / BURIED WITH PROTECTION
				

Rif. Elaborato:	Elaborato:	Data	Rev	
SV615-P.10	Relazione Tecnica Descrittiva	12/01/2022	R0	Pagina 38 di 70

## ARE4H5E COMPACT

Unipolare 12/20 kV e 18/30 kV  
Single core 12/20 kV and 18/30 kV

### Conduttore di alluminio / Aluminium conductor - ARE4H5E

sezione nominale	diametro conduttore	diametro sull'isolante	diametro esterno nominale	massa indicativa del cavo	raggio minimo di curvatura
conductor cross-section	conductor diameter	diameter over insulation	nominal outer diameter	approximate weight	minimum bending radius
(mm <sup>2</sup> )	(mm)	(mm)	(mm)	(kg/km)	(mm)

sezione nominale	portata di corrente in aria	posa interrata a trifoglio p=1 °C m/W	posa interrata a trifoglio p=2 °C m/W
conductor cross-section	open air installation	underground installation trefoil p=1 °C m/W	underground installation trefoil p=2 °C m/W
(mm <sup>2</sup> )	(A)	(A)	(A)

#### Dati costruttivi / Construction charact. - 12/20 kV

50	8,2	19,9	28	580	370
70	9,7	20,8	29	650	380
95	11,4	22,1	30	740	400
120	12,9	23,2	32	840	420
150	14,0	24,3	33	950	440
185	15,8	26,1	35	1090	470
240	18,2	28,5	37	1310	490
300	20,8	31,7	42	1560	550
400	23,8	34,9	45	1930	610
500	26,7	37,8	48	2320	650
630	30,5	42,4	53	2880	700

#### Caratt. elettriche / Electrical charact. - 12/20 kV

50	186	175	134
70	230	214	164
95	280	256	197
120	323	291	223
150	365	325	250
185	421	368	283
240	500	427	328
300	578	483	371
400	676	551	423
500	787	627	482
630	916	712	547

#### Dati costruttivi / Construction charact. - 18/30 kV

50	8,2	25,5	34	830	450
70	9,7	25,6	34	870	450
95	11,4	26,5	35	950	470
120	12,9	27,4	36	1040	470
150	14,0	28,1	37	1130	490
185	15,8	29,5	38	1260	510
240	18,2	31,5	41	1480	550
300	20,8	34,7	44	1740	590
400	23,8	37,9	48	2130	650
500	26,7	41,0	51	2550	690
630	30,5	45,6	56	3130	760

#### Caratt. elettriche / Electrical charact. - 18/30 kV

50	190	175	134
70	235	213	164
95	285	255	196
120	328	291	223
150	370	324	249
185	425	368	283
240	503	426	327
300	581	480	369
400	680	549	422
500	789	624	479
630	918	709	545

cablaggio cabine di campo - cabina di consegna: cavi MT

cablaggio cabina di consegna - trafo AT: cavi MT in cavidotto interrato.

### TRIVELLAZIONE ORIZZONTALE CONTROLLATA

Questo tipo di perforazione consiste essenzialmente nella realizzazione di un cavidotto sotterraneo mediante il radio-controllo del suo andamento plano-altimetrico. Il controllo della perforazione è reso possibile dall'utilizzo di una sonda radio montata in cima alla punta di perforazione; questa sonda, dialogando con l'unità operativa esterna, permette di controllare e correggere in tempo reale gli eventuali errori.

### Indagine del sito e analisi dei sottoservizi esistenti

L'indagine del sito e l'attenta analisi dell'eventuale presenza di sottoservizi e/o qualsiasi impedimento alla realizzazione della perforazione, è una fase fondamentale per la corretta

Rif. Elaborato:	Elaborato:	Data	Rev	
SV615-P.10	Relazione Tecnica Descrittiva	12/01/2022	R0	Pagina 39 di 70



progettazione di una perforazione orizzontale. Per l'analisi dei sottoservizi e per la mappatura degli stessi, soprattutto in ambiti urbani fortemente compromessi, è consigliabile l'utilizzo del sistema "Georadar". In ambiti suburbani, dove la presenza di sottoservizi è minore, è possibile saperne anticipatamente l'ubicazione mediante indagini da realizzare c/o gli enti proprietari dei sottoservizi.

## Realizzazione del foro pilota

La prima vera e propria fase della perforazione è la realizzazione del "foro pilota", in cui il termine pilota sta ad indicare che la perforazione in questa fase è controllata ossia "pilotata". La "sonda radio" montata sulla punta di perforazione emette delle onde radio che indicano millimetricamente la posizione della punta stessa. I dati rilevabili e sui quali si può interagire sono:

- Altezza;
- Inclinazione;
- Direzione;
- Posizione della punta.

Il foro pilota viene realizzato lungo tutto il tracciato della perforazione da un lato all'altro dell'impedimento che si vuole attraversare (strada, ferrovia, canale, pista aeroportuale ecc.). La punta di perforazione viene spinta dentro il terreno attraverso delle aste cave metalliche, abbastanza elastiche così da permettere la realizzazione di curve altimetriche.

All'interno delle aste viene fatta scorrere dell'aria ad alta pressione ed eventualmente dell'acqua. L'acqua contribuirà sia al raffreddamento della punta che alla lubrificazione della stessa, l'aria invece permetterà lo spurgo del materiale perforato ed in caso di terreni rocciosi, ad alimentare il martello "fondo-foro".

Generalmente la macchina teleguidata viene posizionata sul piano di campagna ed il foro pilota emette geometricamente una "corda molla" per evitare l'intercettazione dei sottoservizi esistenti. In alcuni casi però, soprattutto quando l'impianto da posare è una condotta fognaria non in pressione, è richiesta la realizzazione di una camera per il posizionamento della macchina alla quota di perforazione desiderata.

## Allargamento del foro pilota

La seconda fase della perforazione teleguidata è l'allargamento del "foro pilota", che permette di posare all'interno del foro, debitamente aumentato, un tubo camicia o una composizione di tubi camicia generalmente in PEAD.

L'allargamento del foro pilota avviene attraverso l'ausilio di strumenti chiamati "Alesatori" che sono disponibili in diverse misure e adatti ad aggredire qualsiasi tipologia di terreno, anche rocce

Rif. Elaborato:	Elaborato:	Data	Rev	
SV615-P.10	Relazione Tecnica Descrittiva	12/01/2022	R0	Pagina 40 di 70

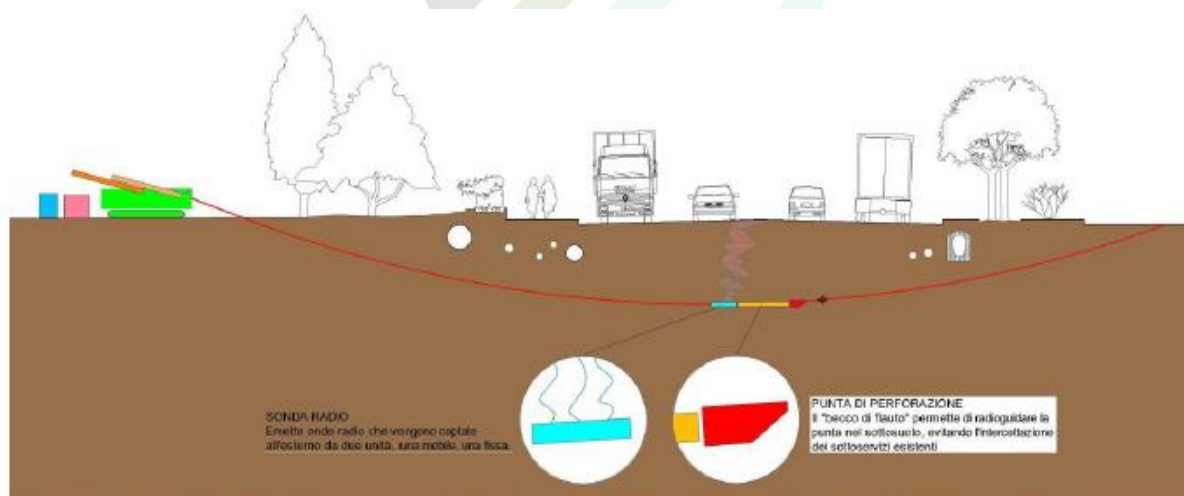


dure. Essi vengono montati al posto della punta di perforazione e tirati a ritroso attraverso le aste cave, al cui interno possono essere immesse aria e/o acqua ad alta pressione per agevolare l'aggressione del terreno oltre che lo spurgo del materiale.

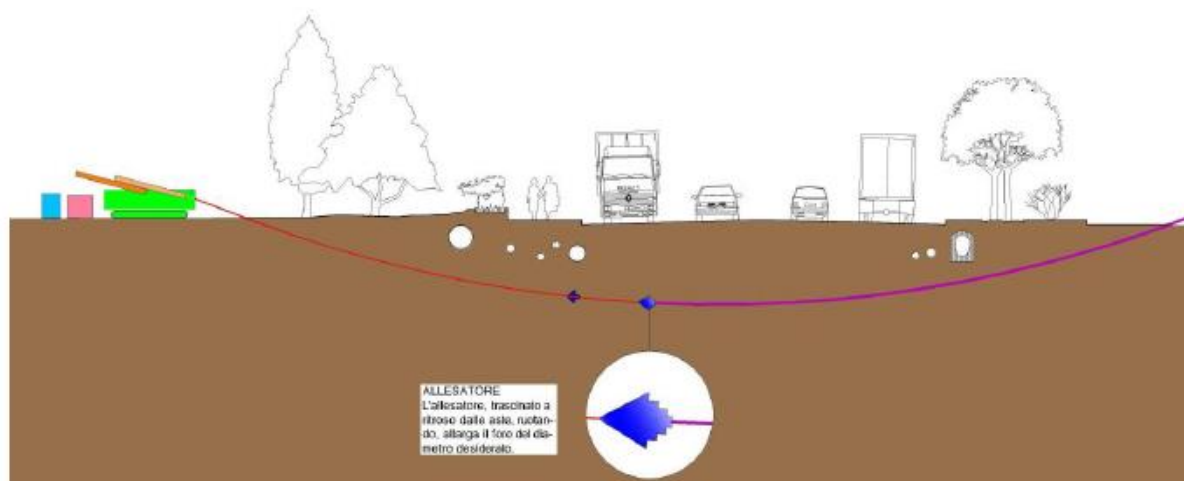
### Posa in opera del tubo camicia

La terza ed ultima fase che in genere, su terreni morbidi e/o incoerenti, avviene contemporaneamente a quella di "alesaggio", è l'infilaggio del tubo camicia all'interno del foro alesato.

La tubazione camicia generalmente in PEAD, se di diametro superiore ai 110 mm, viene saldata a caldo preventivamente, e ancorata ad uno strumento di collegamento del tubo camicia all'asta di rotazione. Questo strumento, chiamato anche "girella", evita durante il tiro del tubo camicia che esso ruoti all'interno del foro insieme alle aste di perforazione.



fase 1: REALIZZAZIONE FORO PILOTA CON CONTROLLO ALTIMETRICO

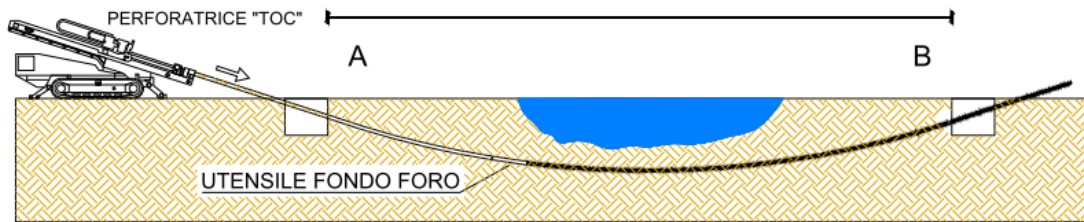


fase 2: ALESAGGIO DEL FORO PILOTA E TIRO TUBO CAMICIA

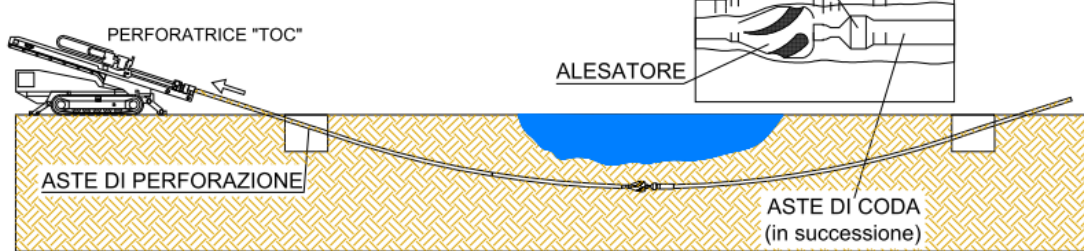
Rif. Elaborato:	Elaborato:	Data	Rev	
SV615-P.10	Relazione Tecnica Descrittiva	12/01/2022	R0	Pagina 41 di 70

## TECNICA DI TRIVELLAZIONE ORIZZONTALE CONTROLLATA PER L'ATTRAVERSAMENTO DI CORSI D'ACQUA

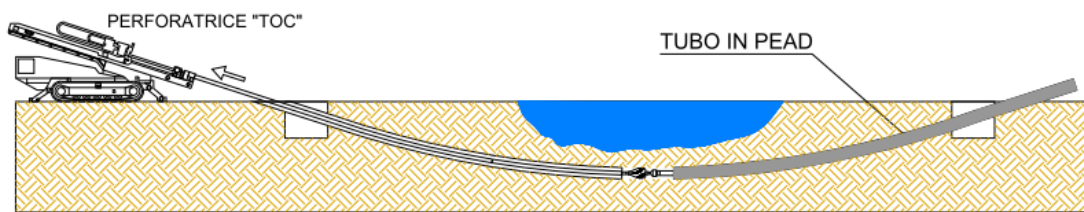
### 1 - FORO PILOTA



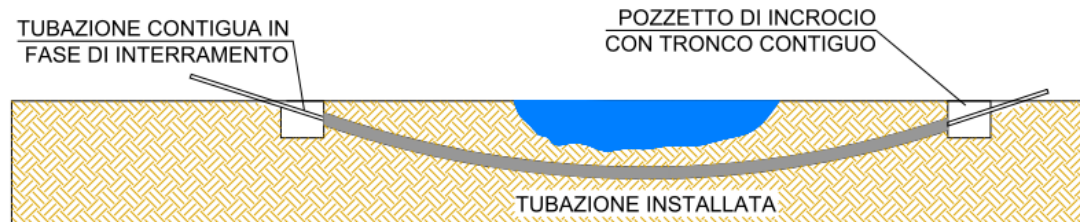
### 2 - ALESATURA



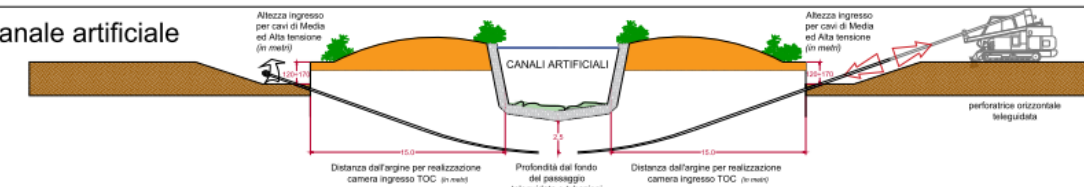
### 3 - TIRO



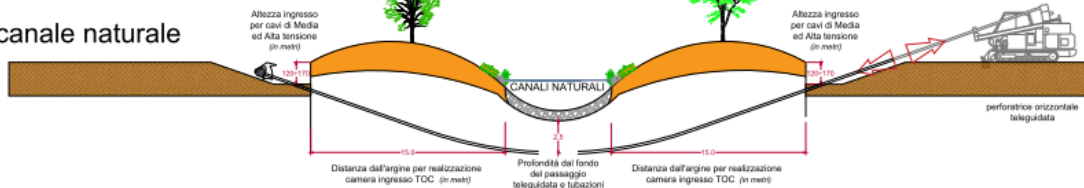
### 4 - ASSETTO FINALE DELLA TUBAZIONE



### T.O.C canale artificiale



### T.O.C canale naturale

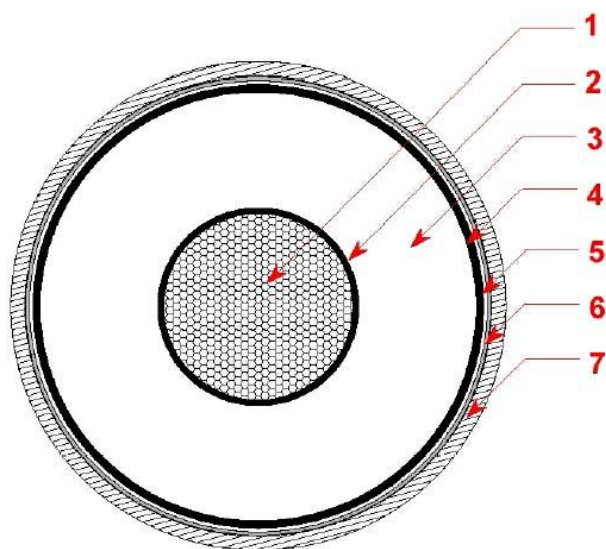


## SEZIONE IN ALTA TENSIONE:

La connessione tra la sottostazione utente e la stazione Terna avverrà mediante raccordo in cavo 150 kV interrato.

Nella scelta dell'ubicazione della sottostazione utente e quindi del tracciato del raccordo AT si è cercato di ridurre al minimo le eventuali interferenze con altri produttori.

Ciascun cavo d'energia a 150 kV sarà costituito da un conduttore in alluminio compatto di sezione indicativa pari a circa 1200 mm<sup>2</sup> tamponato (1), schermo semiconduttivo sul conduttore (2), isolamento in politetereicolo (XLPE) (3), schermo semiconduttivo sull'isolamento (4), nastri in materiale igroespandente (5), guaina in alluminio longitudinalmente saldata (6), rivestimento in politene con grafitatura esterna (7).



1	Conduttore compatto di Alluminio
2	Schermo del conduttore (Strato semiconduttivo interno)
3	Isolante
4	Schermo dell'isolante (Strato semiconduttivo esterno)
5	Barriera igroscopica
6	Schermo metallico
7	Guaina esterna termoplastica

ZANO  
ZI TECNICI DI INGEGNERIA

Il cavidotto AT interrato avrà le seguenti caratteristiche generali:

- Tensione nominale d'isolamento (U<sub>0</sub>/U) kV 87/150
- Tensione massima permanente di esercizio (U<sub>m</sub>) kV 170

Rif. Elaborato:	Elaborato:	Data	Rev	
SV615-P.10	Relazione Tecnica Descrittiva	12/01/2022	R0	Pagina 43 di 70

- Norme di rispondenza IEC 60840
- Sezione 1200 mm<sup>2</sup> (per potenze fino a 300 MW)
- Conduttore: rame
- Isolante: XLPE
- Schermo in alluminio
- Guaina: PE

La scelta finale deriverà dai calcoli effettuati in fase di progettazione esecutiva.

Tali dati potranno subire adattamenti, comunque non essenziali, dovuti alla successiva fase di progettazione esecutiva e di cantierizzazione, anche in funzione delle soluzioni tecnologiche adottate dai fornitori e/o appaltatori.

Il cavo sarà direttamente interrato con posa in piano e racchiuso in uno strato di calcestruzzo magro. Lo scavo sarà poi ripristinato con opportuno rinterro eventualmente eseguito con i materiali di risulta dello scavo stesso.

Il tracciato del cavidotto fino allo stallo AT di arrivo Terna è illustrato nelle tavole allegate.

- trafo AT in olio – interruttore AT: cavo AT in cavidotto interrato in XLPE.

Sia per le connessioni dei dispositivi di monitoraggio che di security verranno utilizzati prevalentemente due

tipologie di cavo:

- Cavi in rame multipolari twistati e non;
- Cavi in fibra ottica.

I primi verranno utilizzati per consentire la comunicazione su brevi distanze data la loro versatilità, mentre la fibra verrà utilizzata per superare il limite fisico della distanza di trasmissione dei cavi in rame, quindi comunicazione su grandi distanze, e nel caso in cui sia necessaria una elevata banda passante come nel caso dell'invio di dati.

Le tubazioni impiegate per realizzare gli impianti saranno dei seguenti tipi:

- tubo flessibile in PVC autoestingente, serie pesante, con Marchio di Qualità, conforme alle Norme EN 50086, con colorazione differenziata in base all'impiego, posato entro cavedio/parete prefabbricata o incassato a parete/pavimento
- tubo flessibile corrugato a doppia parete in polietilene alta densità, o tubo rigido in PVC serie pesante, conforme alle norme EN50086 per posa interrata 450N; caratteristiche dello scavo e la profondità di interramento sono dettagliatamente riportate negli elaborati grafici di progetto

Rif. Elaborato:	Elaborato:	Data	Rev	
SV615-P.10	Relazione Tecnica Descrittiva	12/01/2022	R0	Pagina 44 di 70

Il diametro interno dei tubi sarà maggiore o al limite uguale a 1,4 volte il diametro del cerchio circoscritto al fascio di cavi in esso contenuti, in ogni caso non inferiore a 16 mm.

I cavi avranno la possibilità di essere infilati e sfilati dalle tubazioni con facilità; nei punti di derivazione dove risulti problematico l'infilaggio, saranno installate scatole di derivazione, in metallo o in PVC a seconda del tipo di tubazioni, complete di coperchio fissato mediante viti filettate.

### **Le linee elettriche MT e AT saranno interrate secondo gli schemi**

Tutte le derivazioni e le giunzioni dei cavi saranno effettuate entro apposite cassette di derivazione di caratteristiche congruenti al tipo di canalizzazione impiegata.

Negli impianti saranno pertanto utilizzate:

- cassette da incasso in materiale isolante autoestinguente (resistente fino 650° alla prova al filo incandescente CEI 23-19), con Marchio di Qualità, in esecuzione IP40, posate ad incasso nelle pareti
- cassette da esterno in pressofusione di alluminio, con Marchio di Qualità, in esecuzione IP55, posate in vista a parete/soffitto

Tutte le cassette disporranno di coperchio rimovibile soltanto mediante l'uso di attrezzo.

Per tutte le connessioni verranno impiegati morsetti da trafilato o morsetti volanti a cappuccio con vite isolati a 500 V. Per quanto riguarda lo smistamento e l'ispezionabilità delle tubazioni interrate verranno impiegate prolunghe per pozzetti prefabbricati in cemento I chiusini saranno carrabili (ove previsto) costituiti dai seguenti materiali:

- cemento, per aree verdi o comunque non soggette a traffico veicolare;
- ghisa classe D400, per carreggiate stradali;

I pozzetti saranno installati in corrispondenza di ogni punto di deviazione delle tubazioni rispetto all'andamento rettilineo, in ogni punto di incrocio o di derivazione di altra tubazione e comunque ad una interdistanza non superiore a 25 m.

### 3.9 Impianto di Messa a Terra

Il dispersore di terra sarà unico e costituito da una corda in rame nudo da 35 mm<sup>2</sup> e 50 mm<sup>2</sup> interrata a circa 0,5 m di profondità lungo il perimetro esterno della cabina di trasformazione e lungo il campo fotovoltaico, integrata da picchetti infissi nel terreno entro pozzetti ispezionabili.

Fanno parte integrante del sistema di dispersione le reti in acciaio annegate nel pavimento del locale trasformazione elettrica per rendere detto locale equipotenziale.

I locali tecnici saranno dotati di un proprio collettore di terra principale, costituito da una barratura in rame fissata a parete, a cui faranno capo i seguenti conduttori:

- il conduttore di terra proveniente dal dispersore;
- il conduttore di terra proveniente dei ferri di armatura (se presenti);
- il centro-stella (neutro) del trasformatore;
- il P.E. destinato al collegamento della carcassa del trasformatore;
- i conduttori destinati al collegamento dei chiusini dei cunicoli portacavi (se presenti);
- il nodo di terra dei Quadri Elettrici;

Dal nodo di terra principale saranno poi derivati tutti i conduttori di protezione ed equipotenziali destinati al collegamento dei quadri di distribuzione e quindi di tutte le masse estranee dell'impianto.

Ad ogni quadro elettrico sarà associato un nodo di terra costituito da una barra in rame.

L'impianto di terra risulterà realizzato in conformità al Cap. 54 delle Norme CEI 64-8/5 e ad esso saranno collegate:

- le masse metalliche di tutte le apparecchiature elettriche;
- le masse metalliche estranee accessibili;
- i poli di terra delle prese a spina;

Tutti i conduttori di protezione ed equipotenziali presenti nell'impianto saranno identificati con guaina isolante di colore giallo-verde e saranno in parte contenuti all'interno dei cavi multipolari impiegati per l'alimentazione delle varie utenze, in parte costituiranno delle dorsali comuni a più circuiti.

Rif. Elaborato:	Elaborato:	Data	Rev	
SV615-P.10	Relazione Tecnica Descrittiva	12/01/2022	R0	Pagina 46 di 70

### 3.10 Sistema di Monitoraggio

Verrà installato un sistema di monitoraggio e controllo basato su architettura SCADA in conformità alle specifiche della piramide CIM, al fine di garantire una resa ottimale dell'impianto fotovoltaico in tutte le situazioni.

Il sistema sarà connesso a diversi sistemi e riceverà informazioni:

- di produzione dal campo solare;
- di produzione dagli apparati di conversione;
- di produzione e scambio dai sistemi di misura;
- di tipo climatico ambientale dalle stazioni di rilevamento dati meteo;
- di allarme da tutti gli interruttori e sistemi di protezione.

Il sistema di monitoraggio ambientale avrà il compito di misurare di dati climatici e di dati di irraggiamento sul campo fotovoltaico.

I parametri rilevati puntualmente dalla stazione di monitoraggio ambientale saranno inviati al sistema di monitoraggio SCADA e, abbinati alle specifiche tecniche del campo FTV, contribuiranno alla valutazione della producibilità teorica, parametro determinante per il calcolo delle performance dell'impianto FTV.

I dati monitorati verranno gestiti e archiviati da un sistema di monitoraggio SCADA.

Il sistema nel suo complesso avrà ottime capacità di precisione di misura, robusta insensibilità ai disturbi, capacità di autodiagnosi e autotuning.

I dati ambientali monitorati saranno:

- dati di irraggiamento;
- dati ambientali;
- temperature moduli.

### 3.11 Sistema Sicurezza e Antrusione

L'impianto FV prevederà un sistema per garantire la sicurezza contro intrusioni non autorizzate. Il primo passo sarà quello di installare un sistema di anti intrusione perimetrale. Inoltre sarà installato un sistema TVCC dotato di sistema di rilevazione video mediante telecamere digitali a doppia tecnologia (ottica e termica) ad alta risoluzione che consentiranno di monitorare in tempo reale, sia in orario diurno sia in notturna, il perimetro e telecamere standard di tipo speed dome per il monitoraggio delle aree di maggior interesse impiantistico e degli accessi.

**Il sistema di illuminazione previsto è in conformità alla L.R. 15/05 ai sensi dell'Art.6**

Rif. Elaborato:	Elaborato:	Data	Rev	
SV615-P.10	Relazione Tecnica Descrittiva	12/01/2022	R0	Pagina 47 di 70

Il sistema di sicurezza e antintrusione ha lo scopo di preservare l'integrità dell'impianto contro atti criminosi mediante deterrenza e monitoraggio delle aree interessate.

Il sistema impiegato si baserà sull'utilizzo di differenti tipologie di sorveglianza/deterrenza per scongiurare eventuali atti dolosi nei confronti dei sistemi e apparati installati presso l'impianto fotovoltaico.

La prima misura da attuare per garantire la sicurezza dell'impianto contro intrusioni non autorizzate è quella di impedire o rilevare qualsiasi tentativo di accesso dall'esterno installando un sistema di antintrusione perimetrale in fibra ottica sulla recinzione.

Inoltre, sarà installato un sistema TVCC dotato di sistema di rilevazione video mediante telecamere digitali a doppia tecnologia ad alta risoluzione che consentiranno di monitorare in tempo reale il perimetro e le aree di maggior interesse impiantistico. Il sistema di video sorveglianza avrà il compito di garantire al servizio di vigilanza locale gli strumenti necessari per effettuare un'analisi immediata degli eventi a seguito di allarme generato dal sistema perimetrale e per eventuali azioni da intraprendere.

### 3.12 Predisposizione Sistema di Accumulo

**Il layout d'impianto e la configurazione elettrica sono stati concepiti per predisporre la possibilità dell'installazione di un sistema di accumulo di energia elettrica.**

Un **Sistema di accumulo** è un insieme di dispositivi, apparecchiature e logiche di gestione e controllo, funzionale ad assorbire e rilasciare energia elettrica, previsto per funzionare in maniera continuativa in parallelo con la rete con obbligo di connessione di terzi o in grado di comportare un'alterazione dei profili di scambio con la rete elettrica (immissione e/o prelievo).

Il Sistema di accumulo può essere installato sull'impianto di produzione secondo tre diverse configurazioni, individuate dalle norme CEI che si differenziano in base alla modalità di carica e al posizionamento elettrico dello stesso:

- TIPO A: Monodirezionale lato produzione;
- TIPO B: Bidirezionale lato produzione;
- **TIPO C: Bidirezionale post-produzione.**

La predisposizione studiata è quella di **TIPO C**

Grazie al sistema di accumulo, è possibile avere accesso ad una riserva di energia rinnovabile, pronta all'uso, anche quando l'impianto non è in funzione.

La scelta di non prevedere un sistema di accumulo è stata dettata dai seguenti fattori:

Rif. Elaborato:	Elaborato:	Data	Rev	
SV615-P.10	Relazione Tecnica Descrittiva	12/01/2022	R0	Pagina 48 di 70



- Normativa e Regolamentazione ancora in fase embrionale
- Tecnologia in rapido sviluppo
- Costi dei sistemi ancora elevati ma in forte discesa

Ricordiamo che ARERA ha avviato un'**attività ancora in fase sperimentale** che consentirà, anche ai sistemi da fonti rinnovabili, di partecipare al Mercato dei Servizi di Dispacciamento: ciò significa che sono stati indicati nuovi possibili soggetti come Balancing Service Provider (BSP) che possono accedere alla remunerazione per la fornitura di questi cosiddetti 'servizi ancillari', ovvero quelle operazioni utili al bilanciamento della rete elettrica in caso di necessità.

Realizzare oggi un impianto di questa tipologia non rappresenta la migliore soluzione in quando non c'è la possibilità di utilizzare a pieno il potenziale tecnico/economico del sistema e si rischia di realizzare un sistema a un costo elevato, vetusto che non rispecchia le future regolamentazioni.

L'opera, così come progettata, consentirà l'installazione quasi Plug-Play del Sistema di Accumulo.

Essa sarà costituita dalle seguenti componenti:

- Container Batteria
- Inverter DC/AC
- Cabina MT/BT

**Nel layout d'impianto è stata prevista un'area dedicata dove installare le apparecchiature.**

**Nella cabina di sezionamento è previsto un BOX MT dedicato per l'installazione delle protezioni e l'attestazione della linea proveniente dal Sistema di Accumulo.**

### 3.13 Sotto stazione Utente

#### UBICAZIONE

**La realizzazione della stazione di consegna (SSE Utente) è prevista nel comune di Foggia (FG), nelle vicinanze della stazione a 380/150 kV di Terna S.p.A. in località Mezzana Tagliata.**

La stazione elettrica utente sarà dotata di un trasformatore di potenza con relativi edifici tecnici adibiti al controllo e alla misura dell'energia prodotta ed immessa in rete.

#### DESCRIZIONE GENERALE SEZIONE AT 150 KV

La sezione in alta tensione a 150 kV è composta da tre stalli di trasformazione (uno per ciascuna iniziativa) MONTANTE TR e da una terna di sbarre. Quest'ultime saranno collegati ad uno stallo

Rif. Elaborato:	Elaborato:	Data	Rev	
SV615-P.10	Relazione Tecnica Descrittiva	12/01/2022	R0	Pagina 49 di 70

con protezioni e linea di partenza linea in cavo, con apparati di misura e protezione (TV e TA)  
MONTANTE LINEA

Lo stallo trasformatore MT/AT MONTANTE TRAF0 sarà composto da:

Q.tà	Descrizione
1	Sezionatore tripolare a tre isolatori per polo e a doppia apertura laterale completo di una terna di lame di messa a terra – tipo S3CT / TCBT – 170 kV (BIL 650/750 kVp) – 1250 A – 31,5 kA – comando a motore per sezionatore di linea e manuale per le lame di messa a terra – Isolatori tipo LJ 1002/5
1	Interruttore tripolare isolamento in gas SF6 – comando a molla per auto-richiusura tripolare con 2 circuiti di apertura a lancio di tensione, 1 circuito d’apertura a mancanza di tensione e 1 circuito di chiusura – tipo 3AP1 FG 170 – 170 kV – 1250 A – 31,5 kA
3	Trasformatore di corrente unipolare per misura e protezioni – isolamento in olio – tipo IOSK 170 – con 4 secondari di cui 1 certificato UTF – 100 / 5–5–5–5 A – 31,5 kA 10 VA / 0,2S – 10 VA / 0,2 – 10 VA / 5P20 – 10 VA / 5P20
3	Trasformatore di tensione induttivo unipolare per misura fiscale – isolamento in olio – tipo VEOT 170 – con 1 secondario certificato UTF – 150: 3 / 0,1: 3 kV – 20 VA / 0,2
3	Scaricatore di sovratensione unipolare ad ossido metallico adatto per la protezione da sovratensioni di origine atmosferica o di manovra in reti a 150 kV tipo 3EL2 138-2PQ32-4ZZZ – completo di base isolante e contascariche Um 170 kV – Ur 138 kV – MCOV 110 kV – 10 kA – Classe 3
1	Trasformatore di Potenza – isolamento in olio minerale – raffreddamento ONAN/ONAF TR1 = 33/42 MVA 150±12x1,25% / 31 kV – YNd11

Lo stallo linea **MONTANTE LINEA** sarà composto da:

Q.tà	Descrizione
3	Trasformatore di tensione capacitivo unipolare per misure e protezione – isolamento in olio – tipo TCVT 170 – con 3 secondari – 150: 3 / 0,1: 3–0,1: 3–0,1:3 kV – 10 VA / 0,2 – 10 VA / 3P – 10 VA / 3P
3	Trasformatore di corrente unipolare per misura e protezioni – isolamento in olio – tipo IOSK 170 – con 4 secondari di cui 1 certificato UTF – 100 / 5–5–5–5 A – 31,5 kA 10 VA / 0,2S – 10 VA / 0,2 – 10 VA / 5P20 – 10 VA / 5P20
1	Interruttore tripolare isolamento in gas SF6 – comando a molla per auto–richiusura tripolare con 2 circuiti di apertura a lancio di tensione, 1 circuito d’apertura a mancanza di tensione e 1 circuito di chiusura – tipo 3AP1 FG 170 – 170 kV – 1250 A – 31,5 kA
1	Sezionatore tripolare a tre isolatori per polo e a doppia apertura laterale completo di una terna di lame di messa a terra – tipo S3CT / TCBT – 170 kV (BIL 650/750 kVp) – 1250 A – 31,5 kA – comando a motore per sezionatore di linea e manuale per le lame di messa a terra – Isolatori tipo LJ 1002/5
3	Scaricatore di sovratensione unipolare ad ossido metallico adatto per la protezione da sovratensioni di origine atmosferica o di manovra in reti a 150 kV tipo 3EL2 138-2PQ32-4ZZ2 – completo di base isolante e contascariche Um 170 kV – Ur 138 kV – MCOV 110 kV – 10 kA – Classe 3
3	Isolatori rompi – tratta tipo IEC C6-650

All’interno dell’area recintata della sottostazione elettrica sarà ubicato un fabbricato suddiviso in vari locali che, a seconda dell’utilizzo, ospiteranno i quadri MT, gli impianti BT e di controllo, gli apparecchi di misura, il magazzino, i servizi igienici, ecc.

## COMPONENTI DI COMPLETAMENTO PARTE A.T.

### Conduttori in lega di alluminio

I collegamenti tra le varie apparecchiature A.T., a partire dal codolo del terminale cavo 150 kV fino ai passanti del trasformatore di potenza, saranno così realizzati:

- per il **Sistema Sbarre:**

tubo in alluminio P-Al Mg Si UNI3569-66 diam. 100/90 mm – sez. t. 1.492,2 mmq – peso t. 4,03 kg/m

- per gli **Stalli Linea e Trasformatore:**

tubo in alluminio P-Al Mg Si UNI3569-66 diam. 40/30 mm – sezione t. 549,8 mmq – peso t. 1,48 kg/m

### Morsetteria

Le connessioni dei conduttori ai codoli delle varie apparecchiature A.T. saranno realizzate con morsetteria monometallica in lega di alluminio a profilo antieffluvio con serraggio a bulloni in acciaio inox.

Nell'accoppiamento alluminio-rame si utilizzerà una pasta antiossidante per migliorare il contatto e per impedire la corrosione galvanica tra i due metalli.

### Sostegni metallici

Le strutture metalliche per il sostegno delle apparecchiature A.T. saranno realizzate in tubi, profilati e piastre di acciaio zincate a caldo secondo norme CEI 7-6. Il materiale impiegato per i sostegni tubolari sarà il tipo Fe 430B, norme UNI-EN 10025 e per le strutture tralicciate il tipo Fe 360 B. La bulloneria sarà in acciaio zincato. I sostegni metallici saranno previsti di tirafondi. I supporti metallici per il sostegno dei quadri elettrici nel locale dove è previsto l'eventuale falso pavimento saranno realizzati con profilati in acciaio zincati a caldo.

## CASSETTA TA E TV

I collegamenti tra i TV di stallo e i quadri saranno interfacciati da una cassetta elettrozincata.

La cassetta, fissata sul supporto del polo centrale, conterrà i morsetti voltmetrici e gli interruttori automatici modulari di protezione, ciascuno con 2 contatti di segnalazione di stato e di scatto.

I collegamenti tra i TA di stallo e i quadri saranno interfacciati da una cassetta elettrozincata.

La cassetta, fissata sul supporto del polo centrale, conterrà i morsetti amperometrici.

Rif. Elaborato:	Elaborato:	Data	Rev	
SV615-P.10	Relazione Tecnica Descrittiva	12/01/2022	R0	Pagina 52 di 70

I collegamenti tra i TV, i TA per le misure UTF di stallo ed il quadro contatore di misura energia saranno interfacciati da una cassetta elettro zincata. La cassetta, fissata sul supporto del polo centrale, conterrà i morsetti amperometrici, i morsetti voltmetrici e l'interruttore automatico modulare di protezione previsto con 2 contatti di segnalazione di stato e di scatto.

---

## DESCRIZIONE GENERALE SEZIONE MT 30 KV

La sezione in media tensione è composta dal quadro MT a 30 kV, che prevede:

- Un sistema di sbarre.
- Montanti arrivo linea da impianto fotovoltaico
- n°1 Montante partenza trasformatore
- Montante alimentazione trasformatore ausiliari
- montante banco rifasamento (eventuali)

---

## SISTEMA DI PROTEZIONE, MONITORAGGIO, COMANDO E CONTROLLO

La stazione può essere controllata da: un sistema centralizzato di controllo in sala quadri e un sistema di telecontrollo da una o più postazioni remote.

I sistemi di controllo, di protezione e di misura centralizzati sono installati nell'edificio di stazione ed interconnessi tra loro e con le apparecchiature installate tramite cavi a fibre ottiche e hanno la funzione di connettere l'impianto con i sistemi remoti di telecontrollo, di provvedere al controllo e all'automazione a livello di impianto di tutta la stazione, alla restituzione dell'oscillografia e alla registrazione cronologica degli eventi.

Dalla sala quadri centralizzata è possibile il controllo della stazione qualora venga a mancare il sistema di teletrasmissione o quando questo è messo fuori servizio per manutenzione. In sala quadri la situazione dell'impianto (posizione degli organi di manovra), le misure e le segnalazioni sono rese disponibili su un display video dal quale è possibile effettuare le manovre di esercizio.

---

## TRASFORMATORE MT/AT

Il trasformatore trifase in olio per trasmissione in alta tensione, con tensione primaria 150 KV e secondaria 30 kV, è costruito secondo le norme CEI 14-4, con nuclei magnetici a lamierini al Fe e Si a cristalli orientati a bassa cifra di perdita ed elevata permeabilità. I nuclei sono realizzati a sezione gradinata con giunti a 45° e montati a strati sfalsati (esecuzione step lap) per assicurare una riduzione delle perdite a vuoto ed un migliore controllo del livello di rumore.



**StudioTECNICO | Ing. Marco G Balzano**  
Via Cancellotto, 3 | 70125 BARI | Italy  
www.ingbalzano.com - +39.331.6764367



**Progettista:** Ing. Marco Gennaro Balzano  
Ordine Degli Ingegneri Della Provincia Di Bari N. 9341

Gli avvolgimenti vengono tutti realizzati con conduttori in rame elettrolitico E Cu 99.9%, ricotto o ad incrudimento controllato, con isolamento in carta di pura cellulosa. Allo scopo di mantenere costante la tensione dell'avvolgimento secondario al variare della tensione primaria il trasformatore è corredato di un commutatore di prese sull'avvolgimento collegato alla rete elettrica soggetto a variazioni di tensione.

Lo smaltimento dell'energia termica prodotta nel trasformatore per effetto delle perdite nel circuito magnetico e negli avvolgimenti elettrici sarà del tipo ONAN/ONAF (circolazione naturale dell'olio e dell'aria/ circolazione naturale dell'olio e forzata dell'aria).

Le casse d'olio sono in acciaio elettrosaldato con conservatore e radiatori. Isolatori passanti in porcellana. Riempimento con olio minerale esente da PCB o, a richiesta, con fluido isolante siliconico ininfiammabile. Il trasformatore è dotato di valvola di svuotamento dell'olio a fondo cassa, valvola di scarico delle sovrappressioni sul conservatore d'olio, livello olio, pozzetto termometrico, morsetti per la messa a terra della cassa, golfari di sollevamento, rulli di scorrimento orientabili. Il peso complessivo del trasformatore è stimabile attorno alle 80 t.

---

## COLLEGAMENTO ALLA RTN

Il collegamento alla stazione RTN di Terna S.p.A. permetterà di convogliare l'energia prodotta dall'impianto fotovoltaico alla rete ad alta tensione.

A tal fine, l'energia prodotta alla tensione di 30 kV, dall'impianto fotovoltaico sarà inviata allo stallo di trasformazione della costruenda stazione di Utenza. Qui verrà trasferita, previo innalzamento della tensione a 150 kV tramite trasformatore 30/150 kV, alle sbarre della sezione 150 kV della stazione di Rete della RTN mediante un collegamento in cavo AT tra i terminali cavo della stazione d'Utenza e i terminali cavo del relativo stallo in stazione di condivisione

ing.MarcoBALZANO

SERVIZI TECNICI DI INGEGNERIA

Rif. Elaborato:	Elaborato:	Data	Rev	
SV615-P.10	Relazione Tecnica Descrittiva	12/01/2022	R0	Pagina 54 di 70

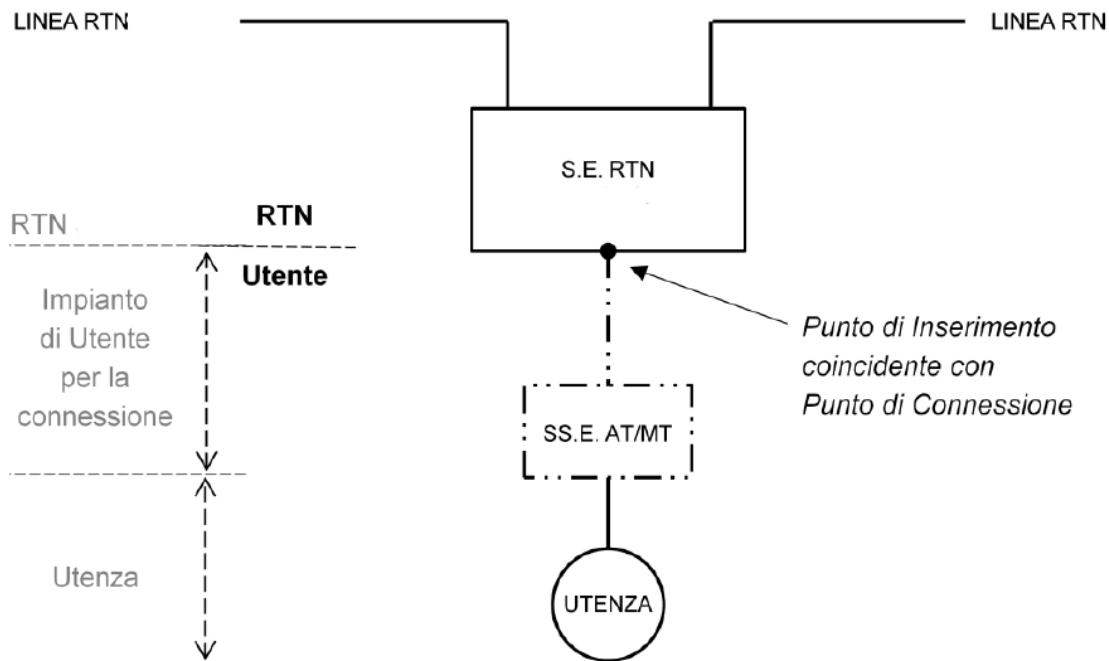


fig. 3 - INSERIMENTO IN ANTENNA

Lo stallo di arrivo in stazione Terna sarà costituito principalmente da:

- Terna di terminali AT per esterno;
- Terna di scaricatori di sovratensione;
- Interruttore tripolare;
- Terna di riduttori di corrente (TA);
- Sezionatore di linea.

Tutti i componenti devono rispondere alle specifiche Terna.

Rif. Elaborato:	Elaborato:	Data	Rev	
SV615-P.10	Relazione Tecnica Descrittiva	12/01/2022	R0	Pagina 55 di 70

### 3.14 Struttura di Sostegno

Per la realizzazione dell'impianto si è scelto una struttura ad inseguimento mono assiale in grado di produrre più energia per metro quadro grazie al rivoluzionario design mono assiale e a moduli solari ad alta efficienza.

La struttura permette di ridurre le zone di ombra e consente di posizionare gli inseguitori ad una distanza ravvicinata, occupando 20% di terreno di meno rispetto ai sistemi convenzionali ad inclinazione fissa in silicio cristallino e 60% di meno rispetto a quelli a film sottile.

Il sistema adottato a parità di potenza installata consente un minor consumo di terreno utilizzato ed una manutenzione minima.

Questa tecnologia elettromeccanica consente di seguire ogni giorno l'esposizione solare Est-Ovest su un asse di rotazione orizzontale Nord-Sud, posizionando così i pannelli sempre con la perfetta angolazione e massimizzando la producibilità e la resa del campo.

L'inseguitore è dotato di una barra centrale, mossa da un attuatore, che trasmette il movimento a diverse file (inseguitore multifila). In caso di inseguitore monofila ciascuna fila avrà il proprio attuatore. La rotazione massima permessa è di  $\pm 60^\circ$ . Le fondazioni saranno realizzate mediante pali ad infissione nel terreno, **senza necessità di opere in calcestruzzo.**

Le strutture in oggetto saranno disposte secondo file parallele sul terreno; la distanza tra le file è calcolata ottimizzando i fenomeni di ombreggiamento che interessano le fila adiacenti.

Una caratteristica avanzata di questi inseguitori è detta **backtracking**, e ottimizzare il problema degli ombreggiamenti che inevitabilmente le file di moduli fotovoltaici causano all'alba e al tramonto sollevandosi verso l'orizzonte. Questa tecnica prevede che i servomeccanismi orientino i moduli in base ai raggi solari solo nella fascia centrale della giornata, ma invertano il tracciamento a ridosso di alba e tramonto in modo tale da evitare tutto l'anno che le strutture si facciano ombra tra di loro

L'inclinazione dei pannelli viene definita in base al luogo di installazione e alle esigenze di produzione richieste.

Il sistema porta moduli viene descritto nelle tavole di dettaglio della struttura.

Nel caso in oggetto, è stato selezionato l'inseguitore **2 moduli Installazione Portrait e distanza di 9,5 m.**

Nel dettaglio, l'impianto conterrà **712** tracker da **78** moduli e **126** tracker da **52** moduli.

Il sistema di controllo dell'inseguimento verrà programmato attraverso un algoritmo con orologio astronomico che tiene conto della traiettoria solare

Rif. Elaborato:	Elaborato:	Data	Rev	
SV615-P.10	Relazione Tecnica Descrittiva	12/01/2022	R0	Pagina 56 di 70



Le figure seguenti mostrano un impianto realizzato con questo tipo di inseguitore e le dimensioni dell'inseguitore stesso:



Le peculiarità delle strutture di sostegno sono:

- riduzione dei tempi di montaggio alla prima installazione;
- facilità di montaggio e smontaggio dei moduli fotovoltaici in caso di manutenzione;
- meccanizzazione della posa;
- ottimizzazione dei pesi;
- miglioramento della trasportabilità in sito;
- possibilità di utilizzo di bulloni anti furto.

Le caratteristiche generali della struttura sono:

- materiale: acciaio zincato a caldo
- tipo di struttura: Tracker fissata su pali
- inclinazione sull'orizzontale +55° -55°
- Esposizione (azimuth): 0°
- Altezza min: 0,500 m (rispetto al piano di campagna)

I materiali delle singole parti saranno armonizzati tra loro per quanto riguarda la stabilità, la resistenza alla corrosione e la durata nel tempo. Considerate le caratteristiche del terreno in sito è stata valutata una soluzione tecnologica alternativa al palo fisso costituita da pali a elica. Durante la fase esecutiva, sulla base della struttura tracker scelta saranno definite le fondazioni e scelta la soluzione tecnologica di fondazione più adatta.

Rif. Elaborato:	Elaborato:	Data	Rev	
SV615-P.10	Relazione Tecnica Descrittiva	12/01/2022	R0	Pagina 57 di 70



SF7 | Single-Axis Tracker

SF7 is the solar tracker with the **highest yield-per-acre** performance and **greatest land-use options**, ideal for large-scale PV tracking projects. Those features combined with proven **cost-effective installation and operation** have driven Soltec and SF7 to the top-tier globally.

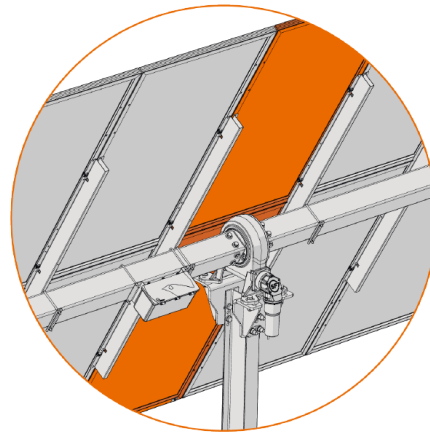
- ✓ Higher yield
- ✓ Cost-effective innovation
- ✓ Greater land-use options
- ✓ Factory serviced



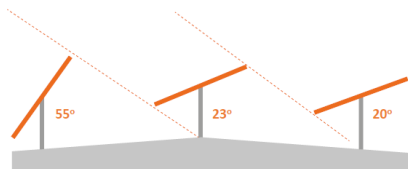
## Energized

Complete module-fill, Asymmetric backtracking, Bifacial optimized,  
 ✓ +6% TeamTrack gain  
 ✓ +30% bifacial drop-in boost  
 ✓ +4% yield-density over linked-trackers

Up to  
**+5%**  
 Yield-density  
 Over gap-trackers

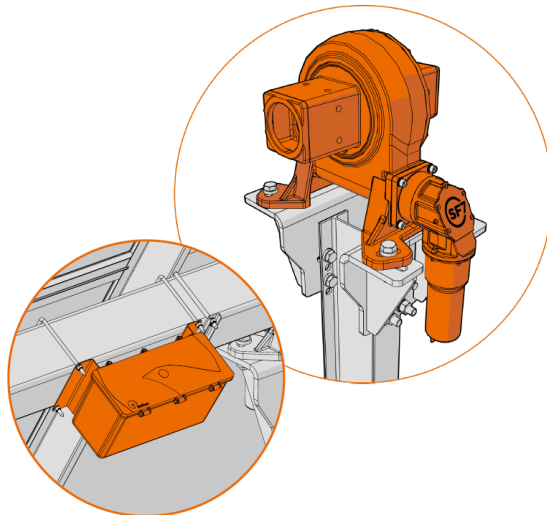


## TeamTrack™



## Agile Operation

- ✓ SPS lower cost for high-availability self-power
- ✓ TeamTrack Asymmetric Backtracking
- ✓ TMS comprehensive tracker plant control
- ✓ Double-wide aisles and double MW washing rate
- ✓ High and dry mounting of motor and electronics
- ✓ High-grade customer outcome
- ✓ Lower cost maintenance
- ✓ Wireless mesh communication
- ✓ Near Field Communications (NFC)



## 4. Opere Civili

### 4.1 Recinzione

Il progetto prevede la realizzazione di una recinzione perimetrale a delimitazione dell'area di installazione dell'impianto; la recinzione sarà formata da rete metallica a pali fissati con plinti.

In dettaglio, si prevede di realizzare una recinzione di tutta l'area di impianto e delle relative pertinenze. Si prevede di mantenere una distanza degli impianti dalla recinzione medesima, quale fascia di protezione e schermatura, di cui fascia a verde e di viabilità perimetrale.

Ad integrazione della recinzione di nuova costruzione è prevista l'installazione di cancelli carrabili per un agevole accesso all'area d'impianto. Il cancello d'ingresso sarà realizzato in acciaio zincato, sorretto da pilastri in scatolare metallico. Le dimensioni saranno tali da permettere un agevole ingresso dei mezzi pesanti impiegati in fase di realizzazione e manutenzione. In fase esecutiva sarà considerata la possibilità di dotare il cancello di azionamento elettrico.

Si rimanda all'elaborato grafico di dettaglio per il dettaglio tecnico.

### 4.2 Viabilità di Servizio

Le opere viarie saranno costituite da una regolarizzazione di pulizia del terreno, dalla successiva compattazione e rullatura del sottofondo naturale, dalla fornitura e posa in opera di tessuto non tessuto ed infine dalla fornitura e posa in opera di brecciolino opportunamente costipato per uno spessore di pochi centimetri, poiché si tratta di arterie viarie dove sovente transitano cavi in cavidotto. I cavidotti saranno differenziati a seconda del percorso e del cavo che accoglieranno.

Si prevede la realizzazione di una strada sterrata per l'ispezione dell'area di impianto lungo tutto il perimetro dell'impianto e lungo gli assi principali e per l'accesso alle piazzole delle cabine.

### 4.3 Cabine Prefabbricate

I manufatti saranno costituiti da struttura autoportante completamente realizzata e rifinita nello Stabilimento di produzione del Costruttore.

Saranno conformi alle norme CEI ed alla legislazione in materia.

L'armatura interna del fabbricato dovrà essere totalmente collegata elettricamente per creare una gabbia di Faraday a protezione dalle sovratensioni di origine atmosferica ed a limitazione delle tensioni di passo e contatto.

Rif. Elaborato:	Elaborato:	Data	Rev	
SV615-P.10	Relazione Tecnica Descrittiva	12/01/2022	R0	Pagina 59 di 70

## 4.4 Scavi

La presente specifica tecnica definisce i materiali, le modalità e le prescrizioni per l'esecuzione dei movimenti terra da eseguire sull'area nell'ambito della realizzazione di un impianto fotovoltaico.

In dettaglio, nel documento si stabiliscono le modalità operative per tracciamenti, preparazione e compattazione del piano di posa, modalità di esecuzione, tolleranze, controlli e prove in sito, ecc. Questo documento si applica all'esecuzione di rilevati e riempimenti generali di aree (anche in presenza di opere già costruite), di rilevati stradali, di rinterri di scavi a sezione obbligata, di fondazioni in terra di serbatoi e pavimentazioni, di bonifiche locali, di riporti non strutturali e di rivestimenti con terra vegetale e con ghiaia.

I requisiti tecnici di questa specifica sono basati su considerazioni di prestazioni e funzionalità per cui, le prescrizioni in essa contenute, non vogliono avere carattere discriminatorio.

L'Appaltatore dovrà evidenziare nella sua proposta le eventuali deviazioni rispetto a quanto richiesto nella presente specifica.

Eventuali soluzioni migliorative e/o alternative proposte saranno prese in considerazione purché ne venga dimostrata la validità dal punto di vista funzionale e delle prestazioni con quanto richiesto nel presente documento.

Per quanto non espressamente indicato si rimanda alle Normative vigenti ed alla documentazione

Per l'esecuzione dei lavori di riporto devono essere seguite le norme legislative in vigore nel paese dove si svolgono i lavori; tali prescrizioni hanno la precedenza su quanto specificato in questo documento.

In particolare, per lavori in Italia si deve far riferimento alle prescrizioni del D.M. dei LL.PP. 11.3.1988 "Norme Tecniche riguardanti le indagini sui terreni e sulle rocce, la stabilità dei pendii naturali e delle scarpate, i criteri generali e le prescrizioni per la progettazione, l'esecuzione e il collaudo delle opere di sostegno delle terre e delle opere di fondazione.

Sono considerati scavi le lavorazioni occorrenti per:

- Scotico;
- Livellazione superfici;
- Scavi e riporti di regolarizzazione;
- Apertura della sede stradale e dei piazzali e delle eventuali pertinenze secondo i disegni di progetto e le particolari prescrizioni che può dare la Direzione Lavori in sede esecutiva;

Rif. Elaborato:	Elaborato:	Data	Rev	
SV615-P.10	Relazione Tecnica Descrittiva	12/01/2022	R0	Pagina 60 di 70



**StudioTECNICO | Ing. Marco G Balzano**  
Via Cancellotto, 3 | 70125 BARI | Italy  
www.ingbalzano.com - +39.331.6764367



**Progettista:** Ing. Marco Gennaro Balzano  
Ordine Degli Ingegneri Della Provincia Di Bari N. 9341

- Formazione dei cassonetti, per far luogo alla pavimentazione del sottofondo stradale;
- Scavi di predisposizione fondazioni;
- Scavi per realizzazione sistemi di drenaggio.

Inoltre, sono considerati scavi di sbancamento, anche tutti i tagli a larga sezione agevolmente accessibili, mediante rampa, sia ai mezzi di scavo, sia a quelli di trasporto delle materie, a pieno carico.

Non sono ammessi scavi nella sezione esterna all'area di impianto eccezion fatta al tracciato dove è prevista la realizzazione della linea MT di collegamento alla Sottostazione Utente.

---

#### SCAVI E RIPORTI DI REGOLARIZZAZIONE

Si prevedono spostamenti di materiale all'interno delle aree di cantiere per la regolarizzazione del terreno interessato alle opere di progetto con scavi di sbancamento e palleggio interni alle aree di intervento, fino alle quote di progetto, incluso il trasporto e la successiva sistemazione e compattazione.

---

#### REALIZZAZIONE VIABILITA' INTERNA

La viabilità interna all'area d'Impianto sarà costituita da tratti esistenti e da tratti di strada di nuova realizzazione tutti inseriti nelle aree contrattualizzate. Per l'esecuzione dei tratti di viabilità interna di nuova costruzione si realizzerà un rilevato per le cui geometrie si rimanda agli elaborati progettuali utilizzando il materiale di cui alle presenti specifiche tecniche.



Rif. Elaborato:	Elaborato:	Data	Rev	
SV615-P.10	Relazione Tecnica Descrittiva	12/01/2022	R0	Pagina 61 di 70

## 5. Prescrizioni ANTINCENDIO

Con riferimento alla progettazione antincendio, le opere progettate sono conformi a quanto previsto da:

- **D.P.R. n. 151 del 1 agosto 2011** "Regolamento recante semplificazione della disciplina dei procedimenti relativi alla prevenzione incendi, a norma dell'articolo 49 comma 4-quater, decreto-legge 31 maggio 2010, n. 78, convertito con modificazioni, dalla legge 30 luglio 2010, n. 122"
- **lettera 1324 del 7 febbraio 2012** - Guida per l'installazione degli impianti fotovoltaici;
- **lettera di chiarimenti** diramata in data **4 maggio 2012** dalla Direzione centrale per la prevenzione e la sicurezza tecnica del corpo dei Vigili del Fuoco.

Inoltre, è stato valutato il pericolo di elettrocuzione cui può essere esposto l'operatore dei Vigili del Fuoco per la presenza di elementi circuitali in tensione all'interno dell'area impianto.

Si evidenzia che sia in fase di cantiere che in fase di O&M dell'impianto si dovranno rispettare anche tutti i requisiti richiesti ai sensi del D.Lgs 81/2008 e s.m.i..

Al fine di ridurre al minimo il rischio di propagazione di un incendio dai generatori fotovoltaici agli ambienti sottostanti, gli impianti saranno installati su strutture incombustibili (Classe 0 secondo il DM 26/06/1984 oppure Classe A1 secondo il DM 10/03/2005).

Sono previsti sistemi ad estintore in ogni cabina presente e alcuni estintori aggiuntivi per eventuali focolai esterni alle cabine (sterpaglia, erba secca, ecc.).

Saranno installati sistemi di rilevazione fumo e fiamma e in fase di ingegneria di dettaglio si farà un'analisi di rischio per verificare l'eventuale necessità di installare sistemi antincendio automatici all'interno delle cabine.

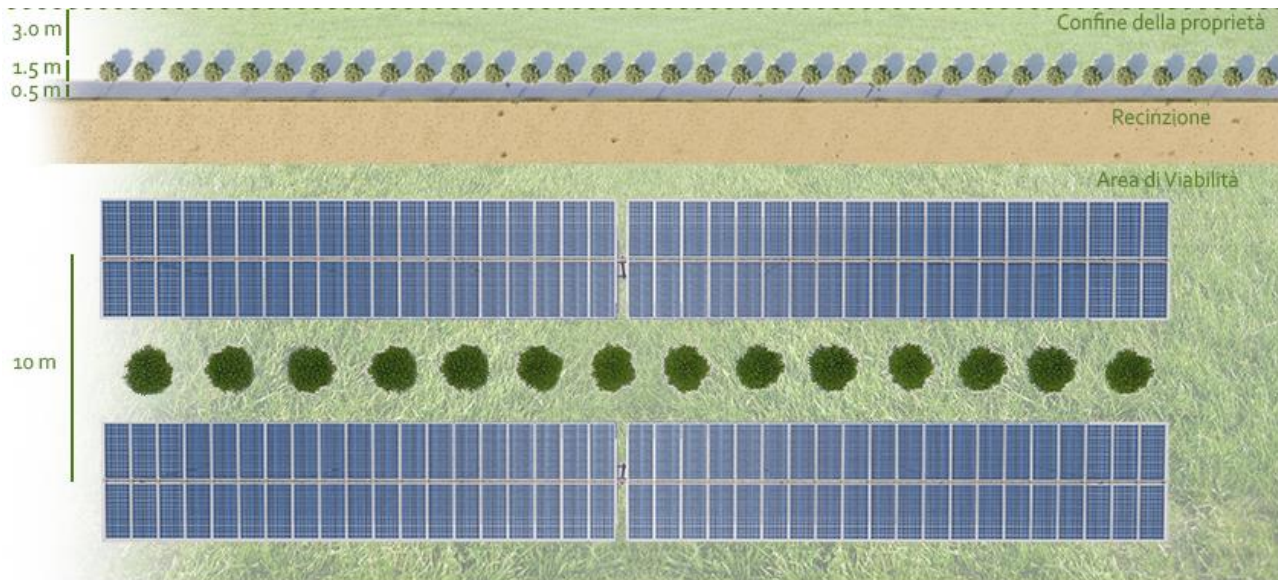
L'area in cui è ubicato il generatore fotovoltaico ed i suoi accessori non sarà accessibile se non agli addetti alle manutenzioni che dovranno essere adeguatamente formati/informati sui rischi e sulle specifiche procedure operative da seguire per effettuare ogni manovra in sicurezza, e forniti degli adeguati DPI.

I dispositivi di sezionamento di emergenza dovranno essere individuati con la segnaletica di sicurezza di cui al titolo V del D.Lgs.81/08 e s.m.i..

Rif. Elaborato:	Elaborato:	Data	Rev	
SV615-P.10	Relazione Tecnica Descrittiva	12/01/2022	R0	Pagina 62 di 70

## 6. Progetto AGRONOMICO

Circa le attività agronomiche da effettuare in consociazione con la produzione di energia elettrica da fonte rinnovabile fotovoltaica, si è pensato di garantire la produzione agricola dei terreni ed evitare l'inacidimento del suolo attraverso la realizzazione di un mandorleto intensivo di 14,4 ha considerando circa 2.200 piante/ha da installare tra le fila dei tracker fotovoltaici.



Per maggiori dettagli si rimanda alla relazione specialistica dedicata.

## 7. Definizioni

### **Angolo di inclinazione (o di Tilt)**

Angolo di inclinazione del piano del dispositivo fotovoltaico rispetto al piano orizzontale (da IEC/TS 61836).

### **Angolo di orientazione (o di azimut)**

L'angolo di orientazione del piano del dispositivo fotovoltaico rispetto al meridiano corrispondente. In pratica, esso misura lo scostamento del piano rispetto all'orientazione verso SUD (per i siti nell'emisfero terrestre settentrionale) o verso NORD (per i siti nell'emisfero meridionale). Valori positivi dell'angolo di azimut indicano un orientamento verso ovest e valori negativi indicano un orientamento verso est (CEI EN 61194).

### **BOS (Balance Of System o Resto del sistema)**

Insieme di tutti i componenti di un impianto fotovoltaico, esclusi i moduli fotovoltaici.

### **Generatore o Campo fotovoltaico**

Insieme di tutte le schiere di moduli fotovoltaici in un sistema dato (CEI EN 61277).

### **Cella fotovoltaica**

Dispositivo fotovoltaico fondamentale che genera elettricità quando viene esposto alla radiazione solare (CEI EN 60904-3). Si tratta sostanzialmente di un diodo con grande superficie di giunzione, che esposto alla radiazione solare si comporta come un generatore di corrente, di valore proporzionale alla radiazione incidente su di esso.

### **Condizioni di Prova Standard (STC)**

Comprendono le seguenti condizioni di prova normalizzate (CEI EN 60904-3):

– Temperatura di cella: 25 °C ±2 °C.

– Irraggiamento: 1000 W/m<sup>2</sup>, con distribuzione spettrale di riferimento (massa d'aria AM 1,5).

### **Condizioni nominali**

Sono le condizioni di prova dei moduli fotovoltaici, piani o a concentrazione solare, nelle quali sono rilevate le prestazioni dei moduli stessi, secondo protocolli definiti dalle pertinenti norme CEI (Comitato elettrotecnico italiano) e indicati nella Guida CEI 82- 25 e successivi aggiornamenti.

### **Dispositivo del generatore**

Dispositivo installato a valle dei terminali di ciascun generatore dell'impianto di produzione (CEI 11-20).

### **Dispositivo di interfaccia**

Dispositivo installato nel punto di collegamento della rete di utente in isola alla restante parte di rete del produttore, sul quale agiscono le protezioni d'interfaccia (CEI 11-20); esso separa l'impianto di produzione dalla rete di utente non in isola e quindi dalla rete del Distributore; esso comprende un organo di interruzione, sul quale agisce la protezione di interfaccia.

### **Dispositivo generale**

Dispositivo installato all'origine della rete del produttore e cioè immediatamente a valle del punto di consegna dell'energia elettrica dalla rete pubblica (CEI 11-20).

### **Effetto fotovoltaico**

Fenomeno di conversione diretta della radiazione elettromagnetica (generalmente nel campo della luce visibile e, in particolare, della radiazione solare) in energia elettrica mediante formazione di coppie elettrone-lacuna all'interno di semiconduttori, le quali determinano la creazione di una differenza di potenziale e la conseguente circolazione di corrente se collegate ad un circuito esterno.

### **Efficienza nominale di un generatore fotovoltaico**

Rapporto fra la potenza nominale del generatore e l'irraggiamento solare incidente sull'area totale dei moduli, in STC; detta efficienza può essere approssimativamente ottenuta mediante rapporto tra la potenza nominale del generatore stesso (espressa in kWp) e la relativa superficie (espressa in m<sup>2</sup>), intesa come somma dell'area dei moduli.

### **Efficienza nominale di un modulo fotovoltaico**

Rapporto fra la potenza nominale del modulo fotovoltaico e il prodotto dell'irraggiamento solare standard (1000 W/m<sup>2</sup>) per la superficie complessiva del modulo, inclusa la sua cornice.

### **Efficienza operativa media di un generatore fotovoltaico**

Rapporto tra l'energia elettrica prodotta in c.c. dal generatore fotovoltaico e l'energia solare incidente sull'area totale dei moduli, in un determinato intervallo di tempo.

### **Efficienza operativa media di un impianto fotovoltaico**

Rapporto tra l'energia elettrica prodotta in c.a. dall'impianto fotovoltaico e l'energia solare incidente sull'area totale dei moduli, in un determinato intervallo di tempo.

### **Energia elettrica prodotta da un impianto fotovoltaico**

L'energia elettrica (espressa in kWh) misurata all'uscita dal gruppo di conversione della corrente continua in corrente

Rif. Elaborato:	Elaborato:	Data	Rev	
SV615-P.10	Relazione Tecnica Descrittiva	12/01/2022	R0	Pagina 64 di 70





StudioTECNICO | Ing. Marco G Balzano  
Via Cancellotto, 3 | 70125 BARI | Italy  
www.ingbalzano.com - +39.331.6764367



Progettista: Ing. Marco Gennaro Balzano  
Ordine Degli Ingegneri Della Provincia Di Bari N. 9341

alternata, resa disponibile alle utenze elettriche e/o immessa nella rete del distributore.

#### **Gruppo di conversione della corrente continua in corrente alternata (o Inverter)**

Apparecchiatura, tipicamente statica, impiegata per la conversione in corrente alternata della corrente continua prodotta dal generatore fotovoltaico.

#### **Impianto (o Sistema) fotovoltaico**

Impianto di produzione di energia elettrica, mediante l'effetto fotovoltaico; esso è composto dall'insieme di moduli fotovoltaici (Campo fotovoltaico) e dagli altri componenti (BOS), tali da consentire di produrre energia elettrica e fornirla alle utenze elettriche e/o di immetterla nella rete del distributore.

#### **Impianto (o Sistema) fotovoltaico collegato alla rete del distributore**

Impianto fotovoltaico in grado di funzionare (ossia di fornire energia elettrica) quando è collegato alla rete del distributore.

#### **Inseguitore della massima potenza (MPPT)**

Dispositivo di comando dell'inverter tale da far operare il generatore fotovoltaico nel punto di massima potenza. Esso può essere realizzato anche con un convertitore statico separato dall'inverter, specie negli impianti non collegati ad un sistema in c.a.

#### **Energia radiante**

Energia emessa, trasportata o ricevuta in forma di onde elettromagnetiche.

#### **Irradiazione**

Rapporto tra l'energia radiante che incide su una superficie e l'area della medesima superficie.

#### **Irraggiamento solare**

Intensità della radiazione elettromagnetica solare incidente su una superficie di area unitaria. Tale intensità è pari all'integrale della potenza associata a ciascun valore di frequenza dello spettro solare (CEI EN 60904-3).

#### **Modulo fotovoltaico**

Il più piccolo insieme di celle fotovoltaiche interconnesse e protette dall'ambiente circostante (CEI EN 60904-3).

Modulo fotovoltaico in c.a.

#### **Pannello fotovoltaico**

Gruppo di moduli fissati insieme, preassemblati e cablati, destinati a fungere da unità installabili (CEI EN 61277).

#### **Perdite per mismatch (o per disaccoppiamento)**

Differenza fra la potenza totale dei dispositivi fotovoltaici connessi in serie o in parallelo e la somma delle potenze di ciascun dispositivo, misurate separatamente nelle stesse condizioni. Deriva dalla differenza fra le caratteristiche tensione corrente dei singoli dispositivi e viene misurata in W o in percentuale rispetto alla somma delle potenze (da IEC/TS 61836).

#### **Potenza nominale (o massima, o di picco, o di targa) di un generatore fotovoltaico**

Potenza elettrica (espressa in Wp), determinata dalla somma delle singole potenze nominali (o massime o di picco o di targa) di ciascun modulo costituente il generatore fotovoltaico, misurate in Condizioni di Prova Standard (STC).

Potenza nominale (o massima, o di picco, o di targa) di un impianto fotovoltaico

Per prassi consolidata, coincide con la potenza nominale (o massima, o di picco, o di targa) del suo generatore fotovoltaico.

#### **Potenza nominale (o massima, o di picco, o di targa) di un modulo fotovoltaico**

Potenza elettrica (espressa in Wp) del modulo, misurata in Condizioni di Prova Standard (STC).

#### **Potenza effettiva di un generatore fotovoltaico**

Potenza di picco del generatore fotovoltaico (espressa in Wp), misurata ai morsetti in corrente continua dello stesso e riportata alle Condizioni di Prova Standard (STC) secondo definite procedure (CEI EN 61829).

#### **Potenza prodotta da un impianto fotovoltaico**

Potenza di un impianto fotovoltaico (espressa in kW) misurata all'uscita dal gruppo di conversione della corrente continua in corrente alternata, resa disponibile alle utenze elettriche e/o immessa nella rete del distributore.

#### **Produzione netta di un impianto**

Produzione lorda diminuita dell'energia elettrica assorbita dai servizi ausiliari di centrale, delle perdite nei trasformatori principali e delle perdite di linea fino al punto di consegna dell'energia alla rete elettrica.

#### **Produzione lorda di un impianto**

Per impianti connessi a reti elettriche in media o alta tensione, l'energia elettrica misurata all'uscita del gruppo di conversione della corrente continua in corrente alternata in bassa tensione, prima che essa sia resa disponibile alle eventuali utenze elettriche del soggetto responsabile e prima che sia effettuata la trasformazione in media o alta tensione per l'immissione nella rete elettrica; per impianti connessi a reti elettriche in bassa tensione, l'energia elettrica misurata all'uscita del gruppo di conversione della corrente continua in corrente alternata, ivi incluso

Rif. Elaborato:	Elaborato:	Data	Rev	
SV615-P.10	Relazione Tecnica Descrittiva	12/01/2022	R0	Pagina 65 di 70



StudioTECNICO | Ing. Marco G Balzano  
Via Cancellotto, 3 | 70125 BARI | Italy  
www.ingbalzano.com - +39.331.6764367



Progettista: Ing. Marco Gennaro Balzano  
Ordine Degli Ingegneri Della Provincia Di Bari N. 9341

l'eventuale trasformatore di isolamento o adattamento, prima che essa sia resa disponibile alle eventuali utenze elettriche del soggetto responsabile e immessa nella rete elettrica.

#### **Punto di connessione**

Punto della rete elettrica, come definito dalla deliberazione dell'Autorità per l'energia elettrica e il gas ARG/elt 99/08 e sue successive modifiche e integrazioni.

#### **Radiazione solare**

Integrale dell'irraggiamento solare (espresso in kWh/m<sup>2</sup>), su un periodo di tempo specificato (CEI EN 60904-3).

#### **Soggetto responsabile**

Il soggetto responsabile è la persona fisica o giuridica responsabile della realizzazione e dell'esercizio dell'impianto fotovoltaico.

#### **Sottosistema fotovoltaico**

Parte del sistema o impianto fotovoltaico; esso è costituito da un gruppo di conversione c.c./c.a. e da tutte le stringhe fotovoltaiche che fanno capo ad esso.

#### **Stringa fotovoltaica**

Insieme di moduli fotovoltaici collegati elettricamente in serie per ottenere la tensione d'uscita desiderata.

Temperatura nominale di lavoro di una cella fotovoltaica (NOCT) Temperatura media di equilibrio di una cella solare all'interno di un modulo posto in particolari condizioni ambientali (irraggiamento: 800 W/m<sup>2</sup>, temperatura ambiente: 20 °C, velocità del vento: 1 m/s), elettricamente a circuito aperto ed installato su un telaio in modo tale che a mezzogiorno solare i raggi incidano normalmente sulla sua superficie esposta (CEI EN 60904-3).

STUDIOTECNICO   
ing. MarcoBALZANO  
SERVIZI TECNICI DI INGEGNERIA

Rif. Elaborato:	Elaborato:	Data	Rev	
SV615-P.10	Relazione Tecnica Descrittiva	12/01/2022	R0	Pagina 66 di 70

## 8. Normativa di Riferimento

### 8.1 Premessa

La progettazione degli impianti oggetto della presente relazione è in accordo alle vigenti disposizioni di legge vigenti in materia, norme tecniche CEI e regolamentazioni con particolare riferimento a quanto di seguito riportato. Le suddette dovranno essere osservate anche in fase di esecuzione dei lavori, infatti, gli impianti dovranno essere realizzati a regola d'arte, secondo i criteri della buona tecnica professionale, con l'impiego di componenti e materiali di qualità e dovranno essere conformi, in generale:

- alle prescrizioni dei Vigili del fuoco;
- alle prescrizioni ed indicazioni del Distributore dell'energia elettrica;
- alle prescrizioni ed indicazioni del Distributore del servizio telefonico;
- alle norme per la prevenzione degli infortuni sul lavoro;
- alle norme e raccomandazioni dell'Ispettorato del Lavoro e dell'ISPESL;
- alle prescrizioni fornite dal committente.

Il rispetto delle norme indicate è inteso nel senso più restrittivo, sarà cioè rispondente alle norme non solo la realizzazione dell'impianto ma anche ogni singolo componente dell'impianto.

Dovranno essere inoltre rispettate tutte le leggi in materia fiscale ed in materia di edilizia e realizzazione di strutture.

Nel caso di emissione di nuove normative l'impresa esecutrice dovrà adeguarsi a quest'ultime.

### 8.2 Legislazione e normativa nazionale in ambito Elettrico

- ✓ **D. Lgs 9 Aprile 2008 n. 81 e s.m.i.** (Attuazione dell'articolo 1 della Legge 3 Agosto 2007, n. 123, in materia di tutela della salute e della sicurezza nei luoghi di lavoro).
- ✓ **CEI EN 50110-1** (Esercizio degli impianti elettrici)
- ✓ **CEI 11-27** (Lavori su impianti elettrici)
- ✓ **CEI 0-10** (Guida alla manutenzione degli impianti elettrici)
- ✓ **CEI UNI EN ISO/IEC 17025:** Requisiti generali per la competenza dei laboratori di prova e di taratura CEI 0-2 Guida per la definizione della documentazione di progetto degli impianti elettrici
- ✓ **CEI EN 60445 (CEI 16-2)** Principi base e di sicurezza per l'interfaccia uomo-macchina, marcatura e identificazione – Identificazione dei morsetti degli apparecchi e delle estremità dei conduttori

### 8.3 Sicurezza elettrica

- ✓ **CEI 0-16** Regola tecnica di riferimento per la connessione di Utenti attivi e passivi alle reti AT ed MT delle imprese distributrici di energia elettrica
- ✓ **CEI 11-27** Lavori su impianti elettrici
- ✓ **CEI 64-8** Impianti elettrici utilizzatori a tensione nominale non superiore a 1000 V in corrente alternata e a 1500 V in corrente continua
- ✓ **CEI 64-8/7 (Sez.712)** Impianti elettrici utilizzatori a tensione nominale non superiore a 1000 V in corrente alternata e a 1500 V in corrente continua - Parte 7: Ambienti ed applicazioni Particolari
- ✓ **CEI 64-12** Guida per l'esecuzione dell'impianto di terra negli edifici per uso residenziale e terziario
- ✓ **CEI 64-14** Guida alla verifica degli impianti elettrici utilizzatori
- ✓ **IEC/TS 60479-1** Effects of current on human beings and livestock – Part 1: General aspects

Rif. Elaborato:	Elaborato:	Data	Rev	
SV615-P.10	Relazione Tecnica Descrittiva	12/01/2022	R0	Pagina 67 di 70

- ✓ **IEC 60364-7-712** Electrical installations of buildings – Part 7-712: Requirements for special installations or locations – Solar photovoltaic (PV) power supply systems
- ✓ **CEI 64-57** Edilizia ad uso residenziale e terziario - Guida per l'integrazione degli impianti elettrici utilizzatori e per la predisposizione di impianti ausiliari, telefonici e di trasmissione dati negli edifici. Impianti di piccola produzione distribuita.
- ✓ **CEI EN 61140 (CEI 0-13)** Protezione contro i contatti elettrici - Aspetti comuni per gli impianti e le apparecchiature

## 8.4 Normativa Fotovoltaica

- ✓ **ANSI/UL 1703:2002** Flat-Plate Photovoltaic Modules and Panels
- ✓ **IEC/TS 61836** Solar photovoltaic energy systems – Terms, definitions and symbols
- ✓ **CEI 82-25** "Guida alla realizzazione di sistemi di generazione fotovoltaica collegati alle reti elettriche di Media e Bassa Tensione"
- ✓ **CEI EN 50438 (CEI 311-1)** Prescrizioni per la connessione di micro-generatori in parallelo alle reti di distribuzione pubblica in bassa tensione
- ✓ **CEI EN 50461 (CEI 82-26)** Celle solari - Fogli informativi e dati di prodotto per celle solari al silicio cristallino
- ✓ **CEI EN 50521(82-31)** Connettori per sistemi fotovoltaici - Prescrizioni di sicurezza e prove
- ✓ **CEI EN 60891 (CEI 82-5)** Caratteristiche I-V di dispositivi fotovoltaici in Silicio cristallino – Procedure di riporto dei valori misurati in funzione di temperatura e irraggiamento
- ✓ **CEI EN 60904-1 (CEI 82-1)** Dispositivi fotovoltaici – Parte 1: Misura delle caratteristiche fotovoltaiche corrente-tensione
- ✓ **CEI EN 60904-2 (CEI 82-2)** Dispositivi fotovoltaici – Parte 2: Prescrizione per i dispositivi solari di riferimento
- ✓ **CEI EN 60904-3 (CEI 82-3)** Dispositivi fotovoltaici – Parte 3: Principi di misura dei sistemi solari fotovoltaici (PV) per uso terrestre e irraggiamento spettrale di riferimento
- ✓ **CEI EN 60904-4 (82-32)** Dispositivi fotovoltaici - Parte 4: Dispositivi solari di riferimento - Procedura per stabilire la tracciabilità della taratura
- ✓ **CEI EN 60904-5 (82-10)** Dispositivi fotovoltaici - Parte 5 Determinazione della temperatura equivalente di cella (ETC) dei dispositivi solari fotovoltaici (PV) attraverso il metodo della tensione a circuito aperto
- ✓ **CEI EN 60904-7 (82-13)** Dispositivi fotovoltaici - Parte 7 Calcolo della correzione dell'errore di disadattamento fra le risposte spettrali nelle misure di dispositivi fotovoltaici
- ✓ **CEI EN 60904-8 (82-19)** Dispositivi fotovoltaici - Parte 8: Misura della risposta spettrale di un dispositivo fotovoltaico
- ✓ **CEI EN 60904-9 (82-29)** Dispositivi fotovoltaici - Parte 9: Requisiti prestazionali dei simulatori solari
- ✓ **CEI EN 60068-2-21 (91-40) 2006** Prove ambientali - Parte 2-21 Prove - Prova U: Robustezza dei terminali e dell'interconnessione dei componenti sulla scheda
- ✓ **CEI EN 61173 (CEI 82-4)** Protezione contro le sovratensioni dei sistemi fotovoltaici (FV) per la produzione di energia – Guida
- ✓ **CEI EN 61215 (CEI 82-8)** Moduli fotovoltaici (FV) in Silicio cristallino per applicazioni terrestri – Qualifica del progetto e omologazione del tipo
- ✓ **CEI EN 61646 (CEI 82-12)** Moduli fotovoltaici (FV) in Silicio cristallino per applicazioni terrestri – Qualifica del progetto e omologazione del tipo
- ✓ **CEI EN 61277 (CEI 82-17)** Sistemi fotovoltaici (FV) di uso terrestre per la generazione di energia elettrica – Generalità e guida
- ✓ **CEI EN 61345 (CEI 82-14)** Prova all'UV dei moduli fotovoltaici (FV)
- ✓ **CEI EN 61683 (CEI 82-20)** Sistemi fotovoltaici - Condizionatori di potenza - Procedura per misurare l'efficienza
- ✓ **CEI EN 61701 (CEI 82-18)** Prova di corrosione da nebbia salina dei moduli fotovoltaici (FV)
- ✓ **CEI EN 61724 (CEI 82-15)** Rilievo delle prestazioni dei sistemi fotovoltaici – Linee guida per la misura, lo scambio e l'analisi dei dati
- ✓ **CEI EN 61727 (CEI 82-9)** Sistemi fotovoltaici (FV) - Caratteristiche dell'interfaccia di raccordo alla rete

Rif. Elaborato:	Elaborato:	Data	Rev	
SV615-P.10	Relazione Tecnica Descrittiva	12/01/2022	R0	Pagina 68 di 70

- ✓ **CEI EN 61730-1 (CEI 82-27)** Qualificazione per la sicurezza dei moduli fotovoltaici (FV) Parte 1: Prescrizioni per la costruzione
- ✓ **CEI EN 61730-2 (CEI 82- 28)** Qualificazione per la sicurezza dei moduli fotovoltaici (FV) Parte 2: Prescrizioni per le prove
- ✓ **UNI 10349** Per il dimensionamento del generatore fotovoltaico
- ✓ **CEI EN 61829 (CEI 82-16)** Schiere di moduli fotovoltaici (FV) in Silicio cristallino – Misura sul campo delle caratteristiche I-V
- ✓ **CEI EN 62093 (CEI 82-24)** Componenti di sistemi fotovoltaici - moduli esclusi (BOS) - Qualifica di progetto in condizioni ambientali naturali
- ✓ **NORME UNI/ISO** per le strutture metalliche di supporto e di ancoraggio dei moduli fotovoltaici e per le opere civili
- ✓ **CEI EN 62108 (82-30)** Moduli e sistemi fotovoltaici a concentrazione (CPV) – Qualifica del progetto e approvazione di tipo

## 8.5 Quadri Elettrici

- ✓ **CEI EN 61439-1 (CEI 17- 13/1)** Apparecchiature assiemate di protezione e di manovra per bassa tensione (quadri BT) – Parte 1: Apparecchiature soggette a prove di tipo (AS) e apparecchiature parzialmente soggette a prove di tipo (ANS);
- ✓ **CEI EN 61439-3 (CEI 17- 13/3)** Apparecchiature assiemate di protezione e di manovra per bassa tensione (quadri BT) – Parte 3: Prescrizioni particolari per apparecchiature assiemate di protezione e di manovra destinate ad essere installate in luoghi dove personale non addestrato ha accesso al loro uso – Quadri di distribuzione ASD;
- ✓ **CEI 23-51** Prescrizioni per la realizzazione, le verifiche e le prove dei quadri di distribuzione per installazioni fisse per uso domestico e similare.

## 8.6 Rete elettrica del distributore e allacciamento degli impianti

- ✓ **CEI 11-1** Impianti elettrici con tensione superiore a 1 kV in corrente alternata
- ✓ **CEI 11-17** Impianti di produzione, trasmissione e distribuzione di energia elettrica – Linee in cavo
- ✓ **CEI 11-20** Impianti di produzione di energia elettrica e gruppi di continuità collegati a reti di I e II categoria
- ✓ **CEI 11-20, V1** Impianti di produzione di energia elettrica e gruppi di continuità collegati a reti di I e II categoria – Variante
- ✓ **CEI 11-20, V2** Impianti di produzione di energia elettrica e gruppi di continuità collegati alle reti di I e II categoria – Allegato C - Prove per la verifica delle funzioni di interfaccia con la rete elettrica per i micro generatori
- ✓ **CEI EN 50110-1 (CEI 11-48)** Esercizio degli impianti elettrici
- ✓ **CEI EN 50160 (CEI 8-9)** Caratteristiche della tensione fornita dalle reti pubbliche di distribuzione dell'energia elettrica
- ✓ **CEI 99-3** per le sezioni ME ed AT e per il collegamento alla rete pubblica
- ✓ **CEI 81-10** normativa per la parte elettrica convenzionale
- ✓ **CEI 0-16** Regola tecnica di riferimento per la connessione di Utenti attivi e passivi alle reti AT ed MT delle imprese distributrici di energia elettrica
- ✓ **CEI 0-21** Regola tecnica di riferimento per la connessione di Utenti attivi e passivi alle reti BT delle imprese distributrici di energia elettrica

## 8.7 Cavi, cavidotti e accessori

- ✓ CEI 20-13 Cavi con isolamento estruso in gomma per tensioni nominali da 1 a 30 kV
- ✓ CEI 20-14 Cavi isolati con polivinilcloruro per tensioni nominali da 1 kV a 3 kV

Rif. Elaborato:	Elaborato:	Data	Rev	
SV615-P.10	Relazione Tecnica Descrittiva	12/01/2022	R0	Pagina 69 di 70

- ✓ CEI-UNEL 35024-1 Cavi elettrici isolati con materiale elastomerico o termoplastico per tensioni nominali non superiori a 1000 V in corrente alternata e a 1500 V in corrente continua – Portate di corrente in regime permanente per posa in aria
- ✓ CEI-UNEL 35026 Cavi elettrici isolati con materiale elastomerico o termoplastico per tensioni nominali di 1000 V in corrente alternata e 1500 V in corrente continua. Portate di corrente in regime permanente per posa interrata
- ✓ CEI 20-40 Guida per l'uso di cavi a bassa tensione
- ✓ CEI 20-65 Cavi elettrici isolati con materiale elastomerico, termoplastico e isolante minerale per tensioni nominali non superiori a 1000 V in corrente alternata e 1500 V in corrente continua - Metodi di verifica termica (portata) per cavi raggruppati in fascio contenente conduttori di sezione differente
- ✓ CEI 20-67 Guida per l'uso dei cavi 0,6/1 kV
- ✓ CEI 20-67 Guida per l'uso dei cavi 0,6/1 kV
- ✓ CEI 20-91 Cavi elettrici con isolamento e guaina elastomerici senza alogeni non propaganti la fiamma con tensione nominale non superiore a 1 000 V in corrente alternata e 1 500 V in corrente continua per applicazioni in impianti fotovoltaici
- ✓ CEI EN 50086-1 (CEI 23-39) Sistemi di tubi ed accessori per installazioni elettriche – Parte 1: Prescrizioni generali
- ✓ CEI EN 50086-2-4 (CEI 23-46) Sistemi di canalizzazione per cavi - Sistemi di tubi Parte 2-4: Prescrizioni particolari per sistemi di tubi interrati
- ✓ CEI EN 50262 (CEI 20-57) Pressacavo metrici per installazioni elettriche
- ✓ CEI EN 60423 (CEI 23-26) Tubi per installazioni elettriche – Diametri esterni dei tubi per installazioni elettriche e filettature per tubi e accessori
- ✓ CEI EN 61386-1 (CEI 23-80) Sistemi di tubi e accessori per installazioni elettriche Parte 1: Prescrizioni generali
- ✓ CEI EN 61386-21 (CEI 23-81) Sistemi di tubi e accessori per installazioni elettriche Parte 21: Prescrizioni particolari per sistemi di tubi rigidi e accessori
- ✓ CEI EN 61386-22 (CEI 23-82) Sistemi di tubi e accessori per installazioni elettriche Parte 22: Prescrizioni particolari per sistemi di tubi pieghevoli e accessori
- ✓ CEI EN 61386-23 (CEI 23-83) Sistemi di tubi e accessori per installazioni elettriche Parte 23: Prescrizioni particolari per sistemi di tubi flessibili e accessori

## 8.8 Scariche atmosferiche e sovratensioni

- ✓ CEI EN 50164-1 (CEI 81-5) Componenti per la protezione contro i fulmini (LPC) – Parte 1: Prescrizioni per i componenti di connessione
- ✓ CEI EN 61643-11 (CEI 37-8) Limitatori di sovratensioni di bassa tensione – Parte 11: Limitatori di sovratensioni connessi a sistemi di bassa tensione – Prescrizioni e prove
- ✓ CEI EN 62305-1 (CEI 81- 10/1) Protezione contro i fulmini – Parte 1: Principi generali
- ✓ CEI EN 62305-2 (CEI 81- 10/2) Protezione contro i fulmini – Parte 2: Valutazione del rischio
- ✓ CEI EN 62305-3 (CEI 81- 10/3) Protezione contro i fulmini – Parte 3: Danno materiale alle strutture e pericolo per le persone
- ✓ CEI EN 62305-4 (CEI 81- 10/4) Protezione contro i fulmini – Parte 4: Impianti elettrici ed elettronici nelle strutture

Rif. Elaborato:	Elaborato:	Data	Rev	
SV615-P.10	Relazione Tecnica Descrittiva	12/01/2022	R0	Pagina 70 di 70