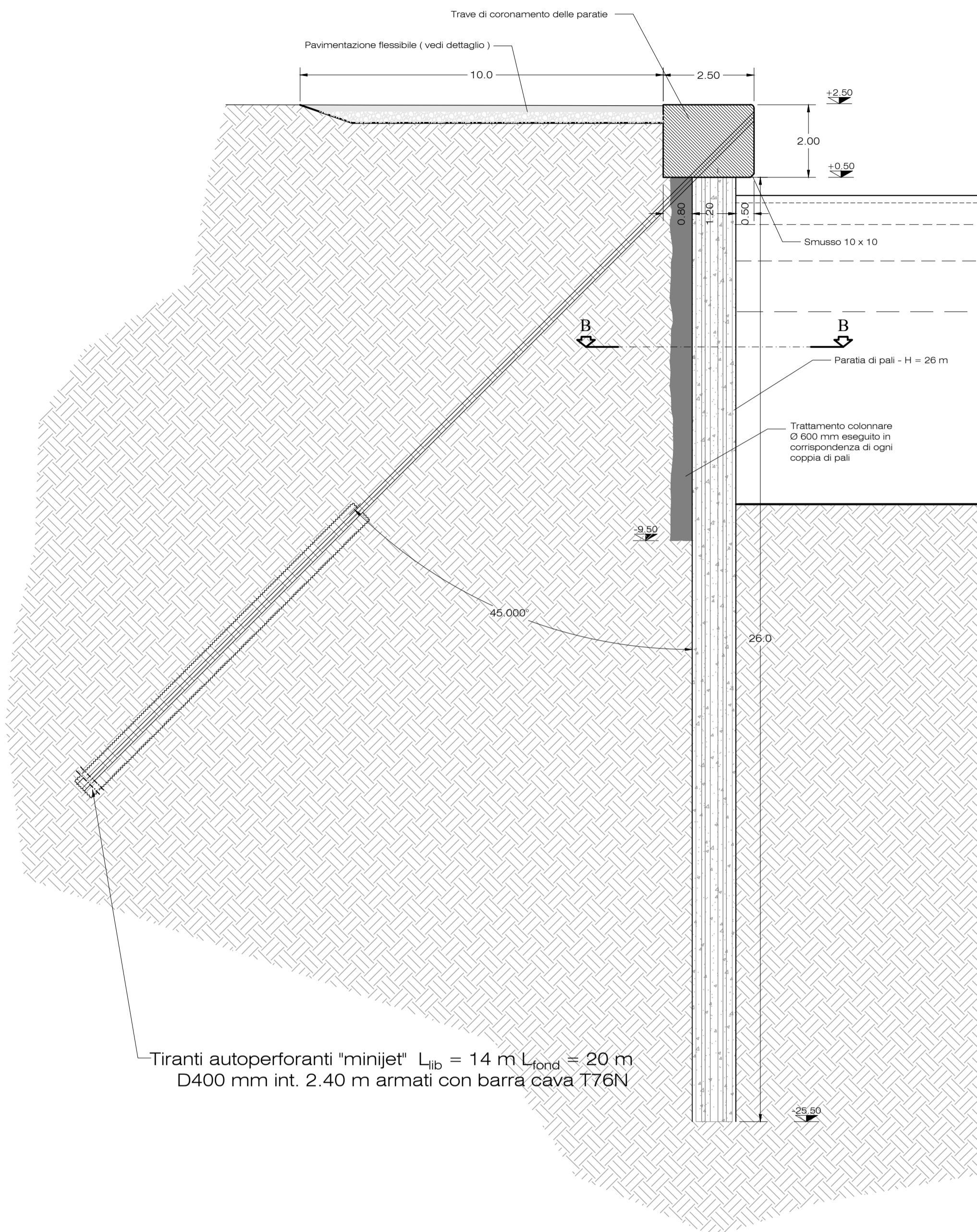


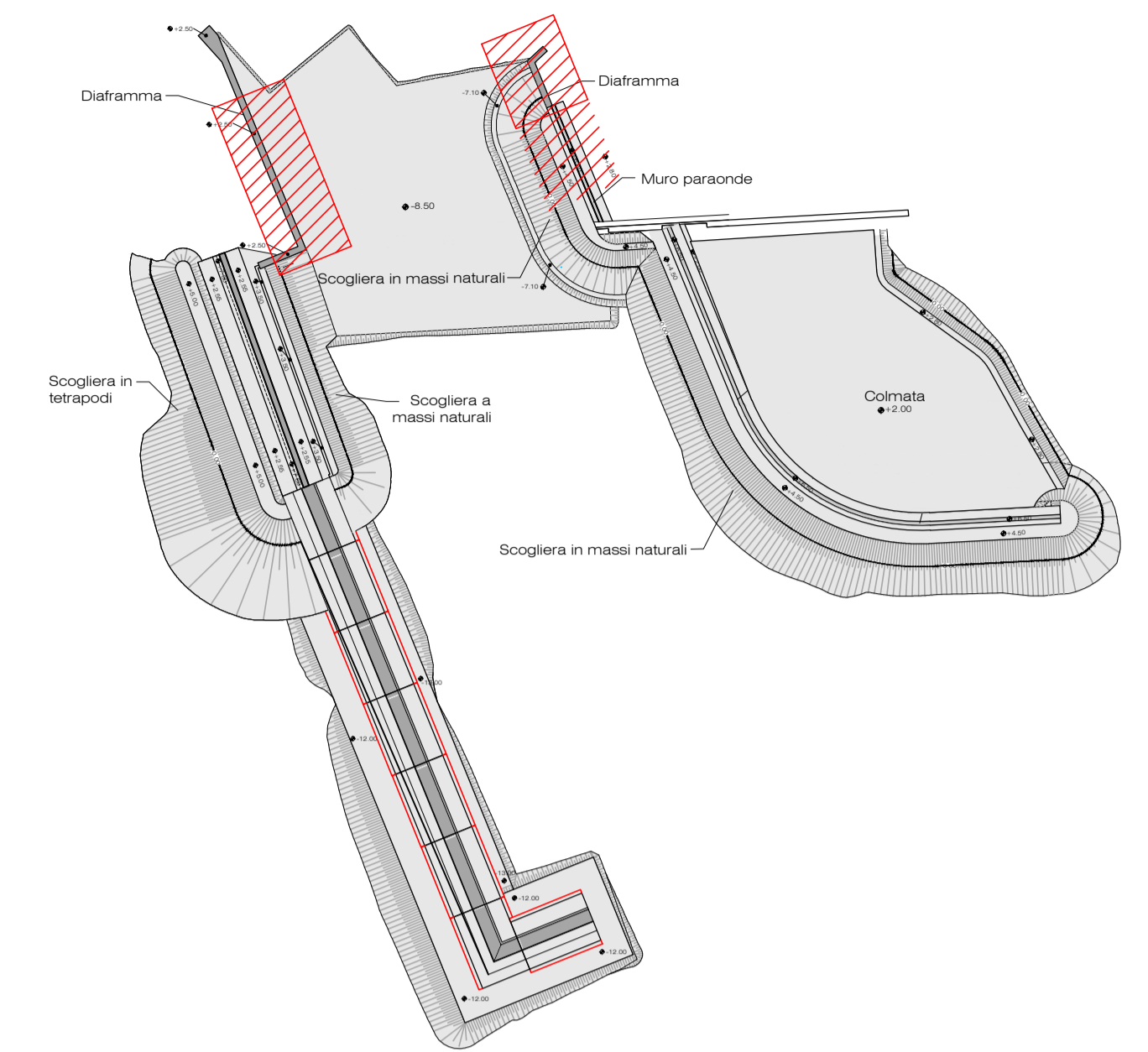
SEZIONE TIPO PARATIA BANCHINA UMBERTO I  
scala 1:100



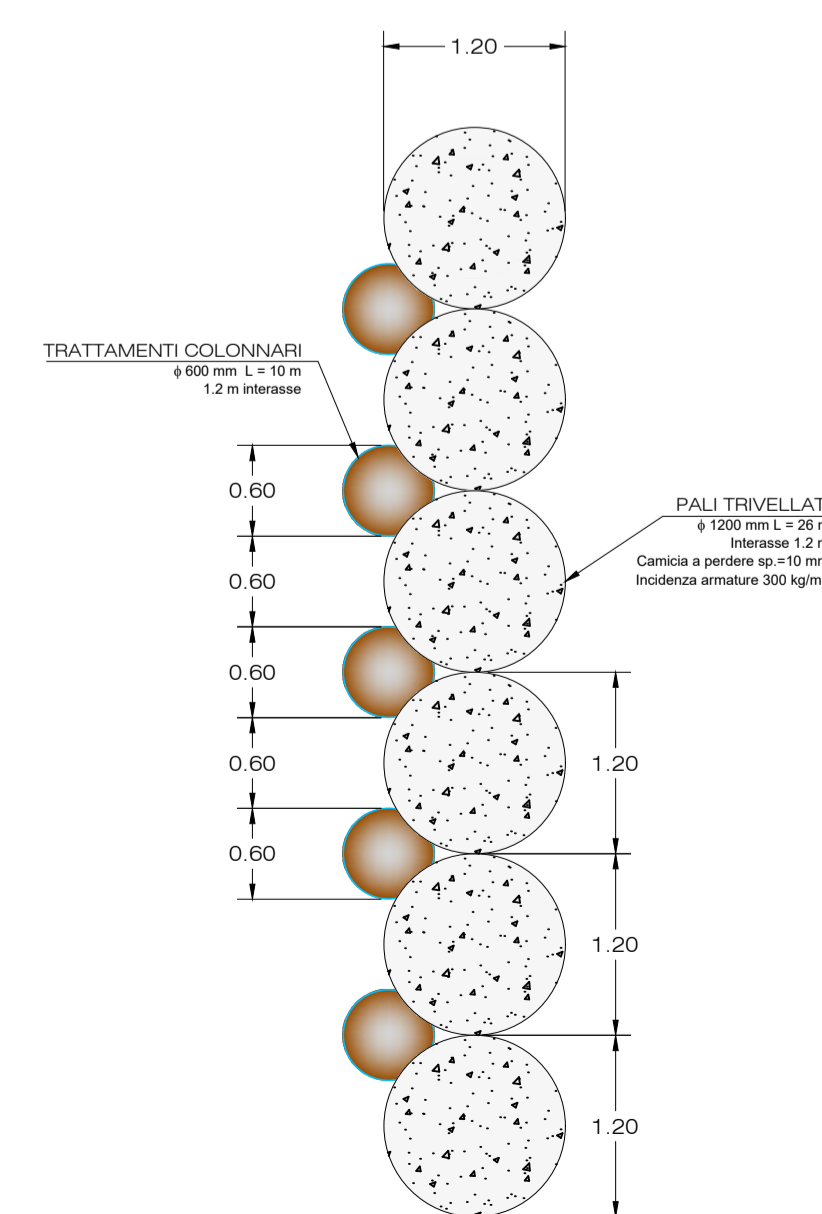
PIANTA PARATIA BANCHINA UMBERTO I  
Scala 1:500



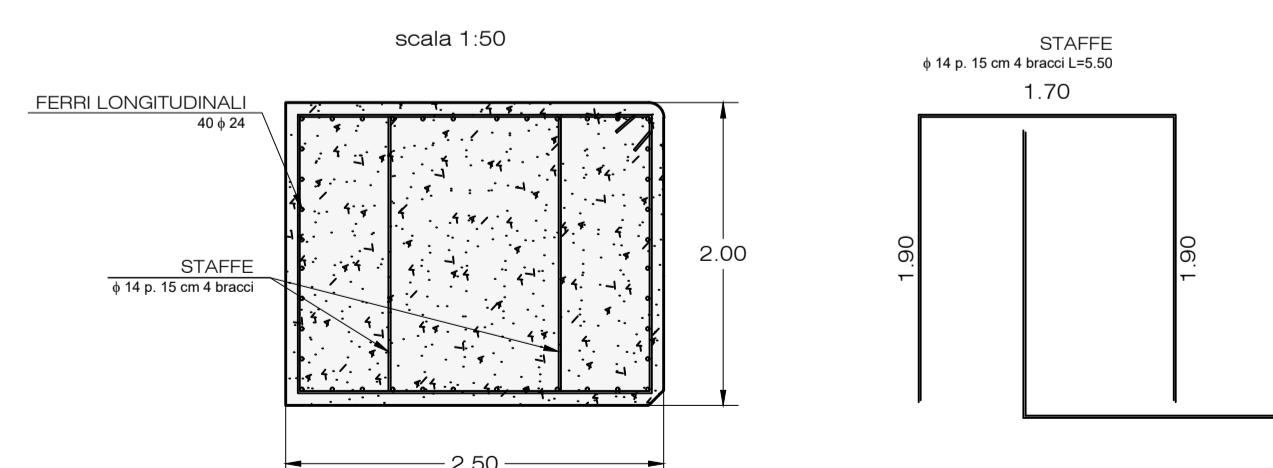
PIANTA CHIAVE  
scala 1:2500



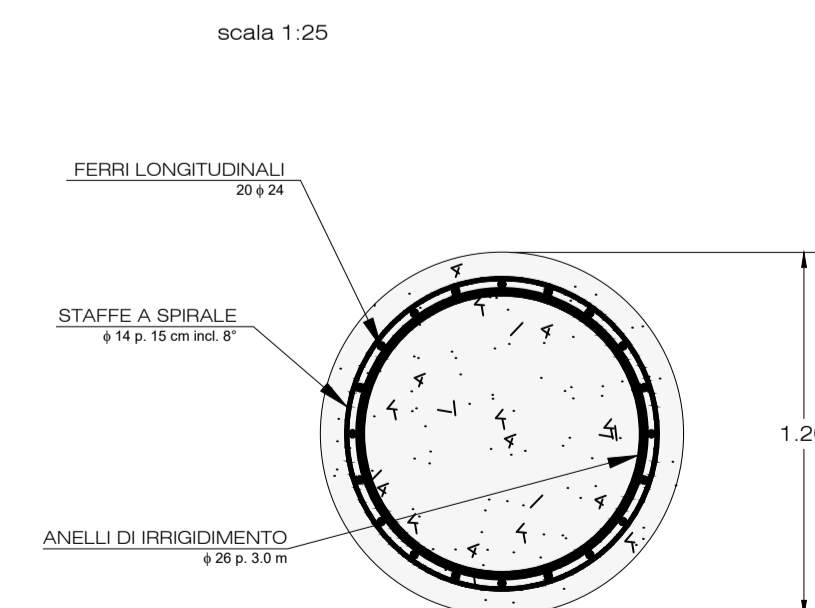
SEZIONE B-B  
scala 1:50

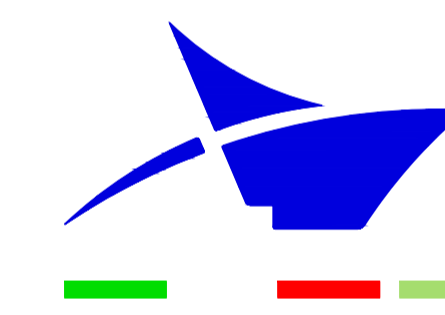


Dettaglio armature trave di coronamento  
paratie Est e Ovest  
scala 1:50



Dettaglio armature pali  
paratie Est e Ovest  
scala 1:25





**Autorità di Sistema Portuale  
del Mar Tirreno Centro Settentrionale**

PORTI DI ROMA E DEL LAZIO - CIVITAVECCHIA - FIUMICINO - GAETA

**OPERE STRATEGICHE  
PER IL PORTO DI CIVITAVECCHIA  
- 2° STRALCIO -  
NUOVO ACCESSO AL BACINO STORICO -  
COLLEGAMENTO TRA IL MOLO VESPUCCI  
E L'ANTEMURALE COLOMBO**

**PROGETTO DEFINITIVO**

ELABORATI GRAFICI NUOVO ACCESSO AL BACINO STORICO

Titolo elaborato

**OPERE DI SOSTEGNO  
ARMATURA TRAVE E PALI**

|              |                                                                                                                                                                                                                           |                 |     |                                                                                                  |             |            |
|--------------|---------------------------------------------------------------------------------------------------------------------------------------------------------------------------------------------------------------------------|-----------------|-----|--------------------------------------------------------------------------------------------------|-------------|------------|
| Scala:       | VARIE                                                                                                                                                                                                                     | P R 2           | D T | 0 4 7                                                                                            | 0 0         | A R M      |
| Committente: | Autorità Portuale di Civitavecchia, Fiumicino e Gaeta<br>IL PRESIDENTE:<br>Dr. Pino Musolino<br>IL RESPONSABILE DEL PROCEDIMENTO<br>Dott. Ing. Maurizio Marini<br>IL COORDINATORE GENERALE<br>Dott. Ing. Giuseppe Solinas |                 |     | Progetto A.T.I.:<br>MODIMAR S.r.l. ( Capogruppo )<br>V.A.M.S. Ingegneria S.r.l.<br>SEACON S.r.l. |             |            |
| 12/12/2022   | 0                                                                                                                                                                                                                         | PRIMA EMISSIONE |     | M. CORNALDESI                                                                                    | F. MONDINI  | P. CONTINI |
| Data         | Rev.                                                                                                                                                                                                                      | DESCRIZIONE     |     | Redatto:                                                                                         | Verificato: | Approvato: |