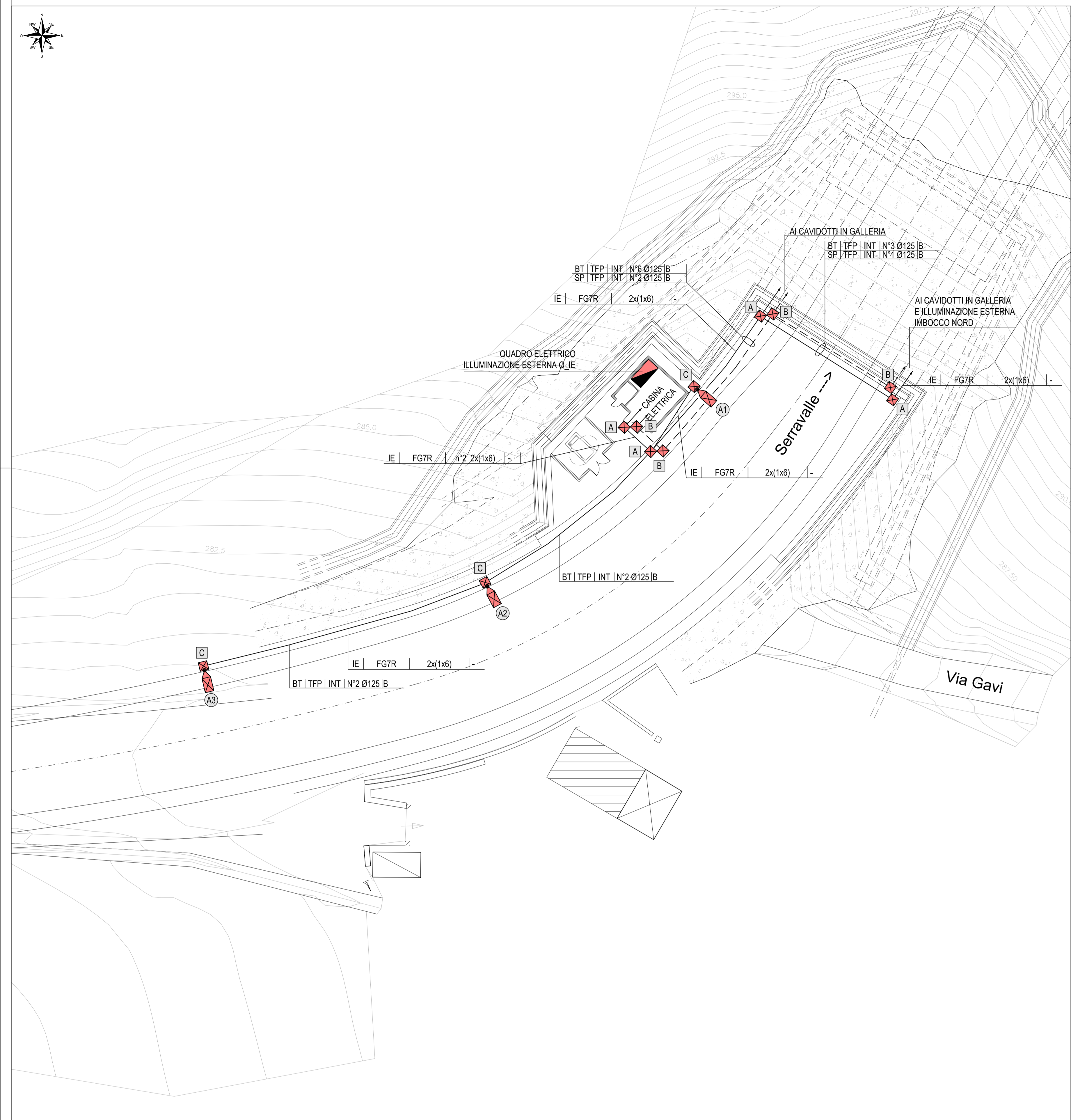
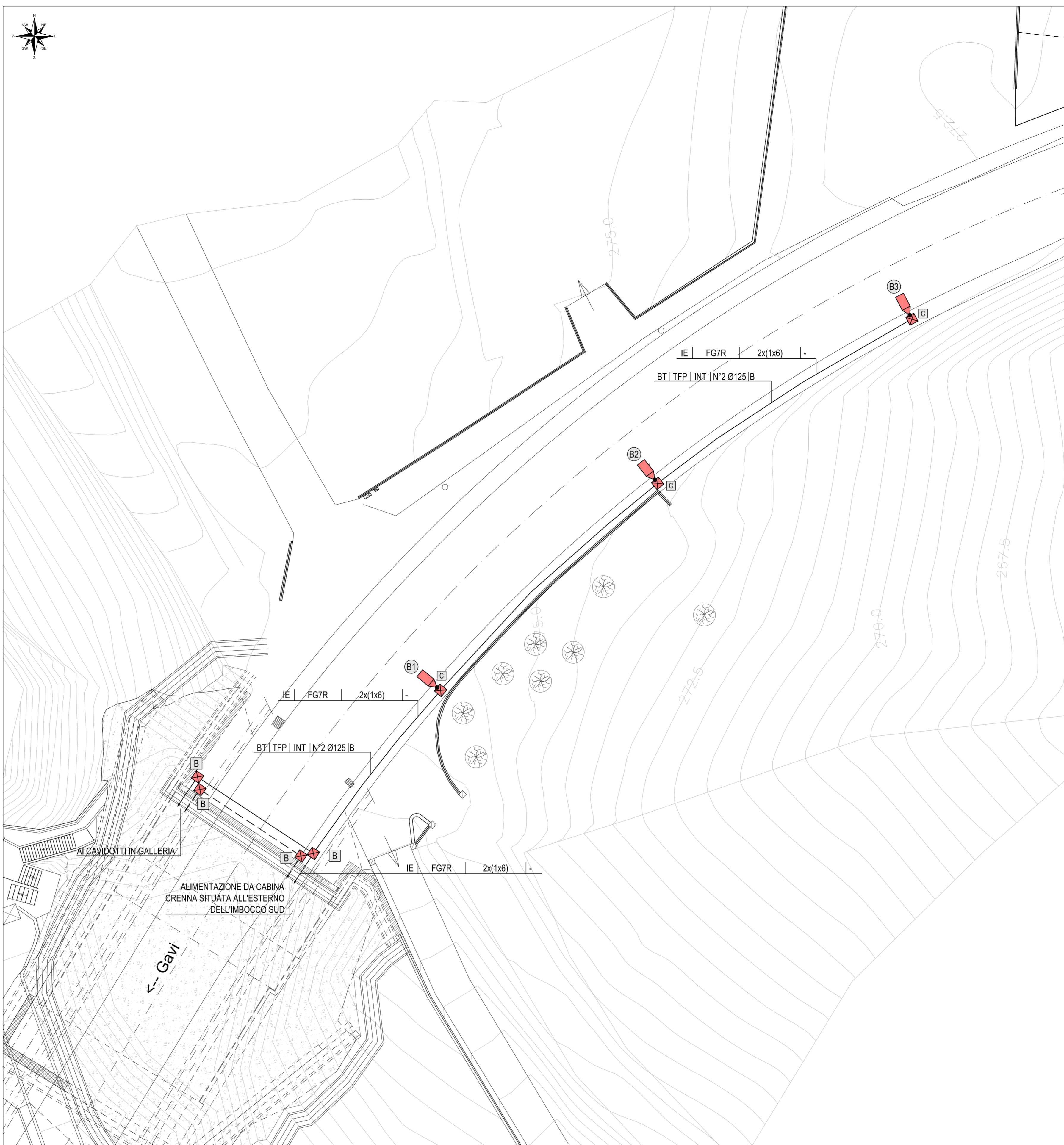


PLANIMETRIA IMBOCCO SUD
SCALA 1:200



PLANIMETRIA IMBOCCO NORD
SCALA 1:200



LEGGENDA COLORI

- IMPIANTI ELETTRICI DI POTENZA BT
- IMPIANTI DI ILLUMINAZIONE
- IMPIANTI DI SUPERVISIONE
- IMPIANTI SOS
- IMPIANTI PMAV
- IMPIANTI ANTINCENDIO
- IMPIANTI RILEVAZIONE INCENDI
- IMPIANTI DI VENTILAZIONE E QUALITA' DELL'ARIA

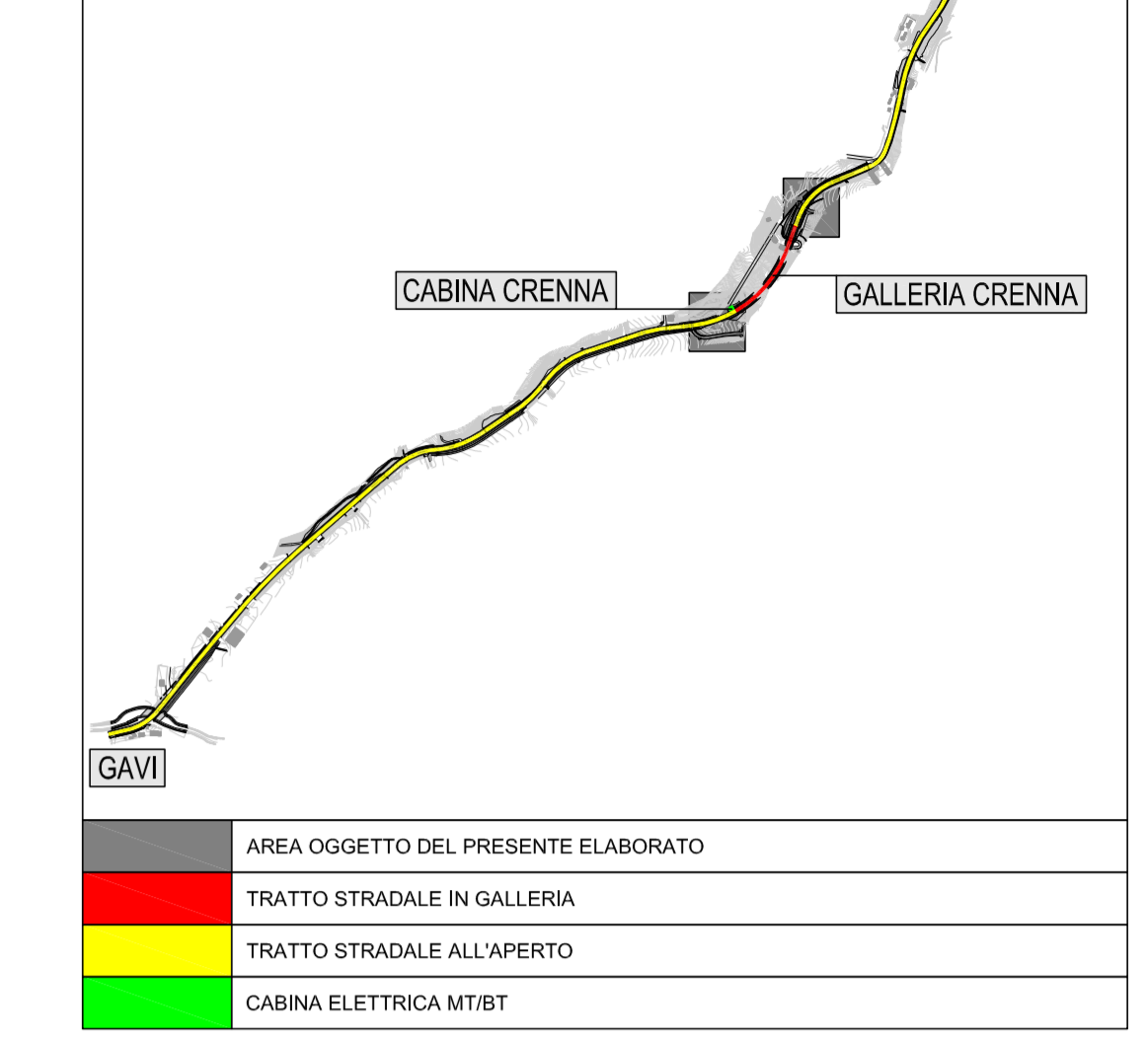
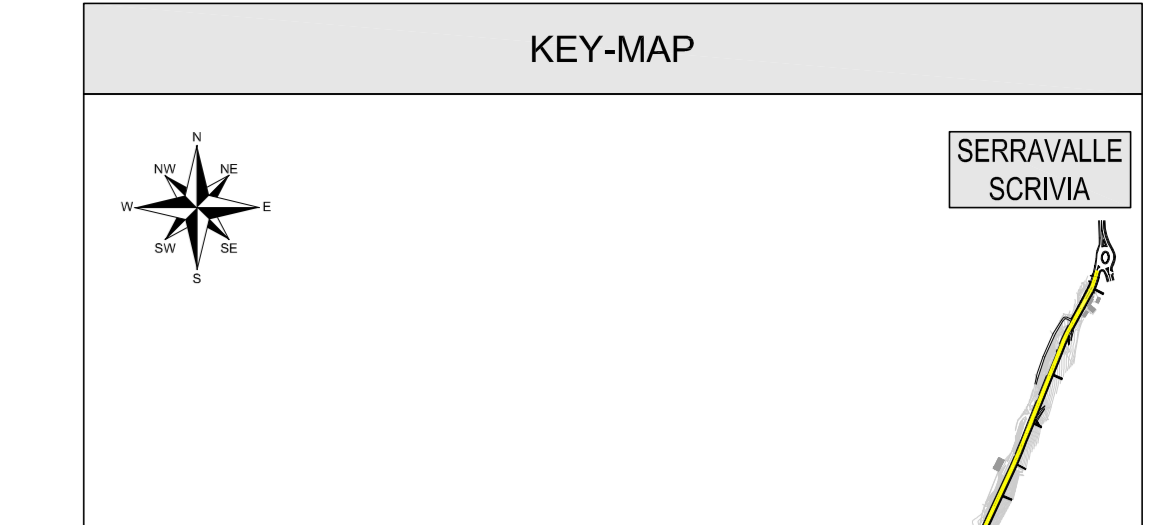
LEGGENDA SIMBOLI

- RETE BASSA TENSIONE - RETE (BT)
- RETE SPECIALI (GENERICI)
- QUADRO ELETTRICO ILLUMINAZIONE ESTERNA
- PROZETTO GETTATO IN OPERA/PREFABBRICATO CON CHIUSINO IN GHISA
- CONDUTTORE PER CAVI
- ARMATURA STRADALE SAP 150V CON ATTEGGIAMENTO SU SBARRICO L=2m
- ARMATURA STRADALE SAP 150V CON ATTACCO TESTAPALO
- INDICATORE CIRCUITO DI ALIMENTAZIONE E NUMERAZIONE PROGRESSIVA
- INDICATORE CIRCUITO DI ALIMENTAZIONE DAL CIRCUITO (N)

LEGGENDA INDICATORI

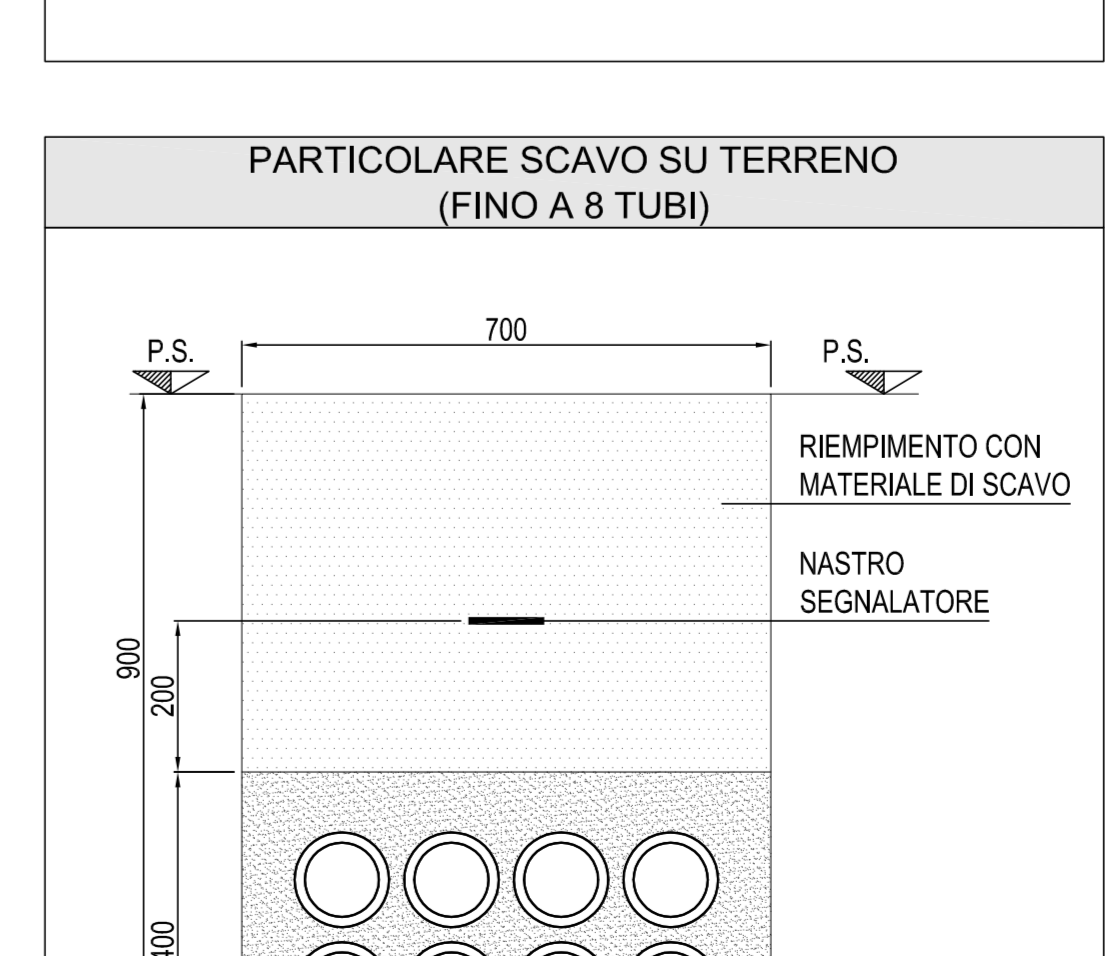
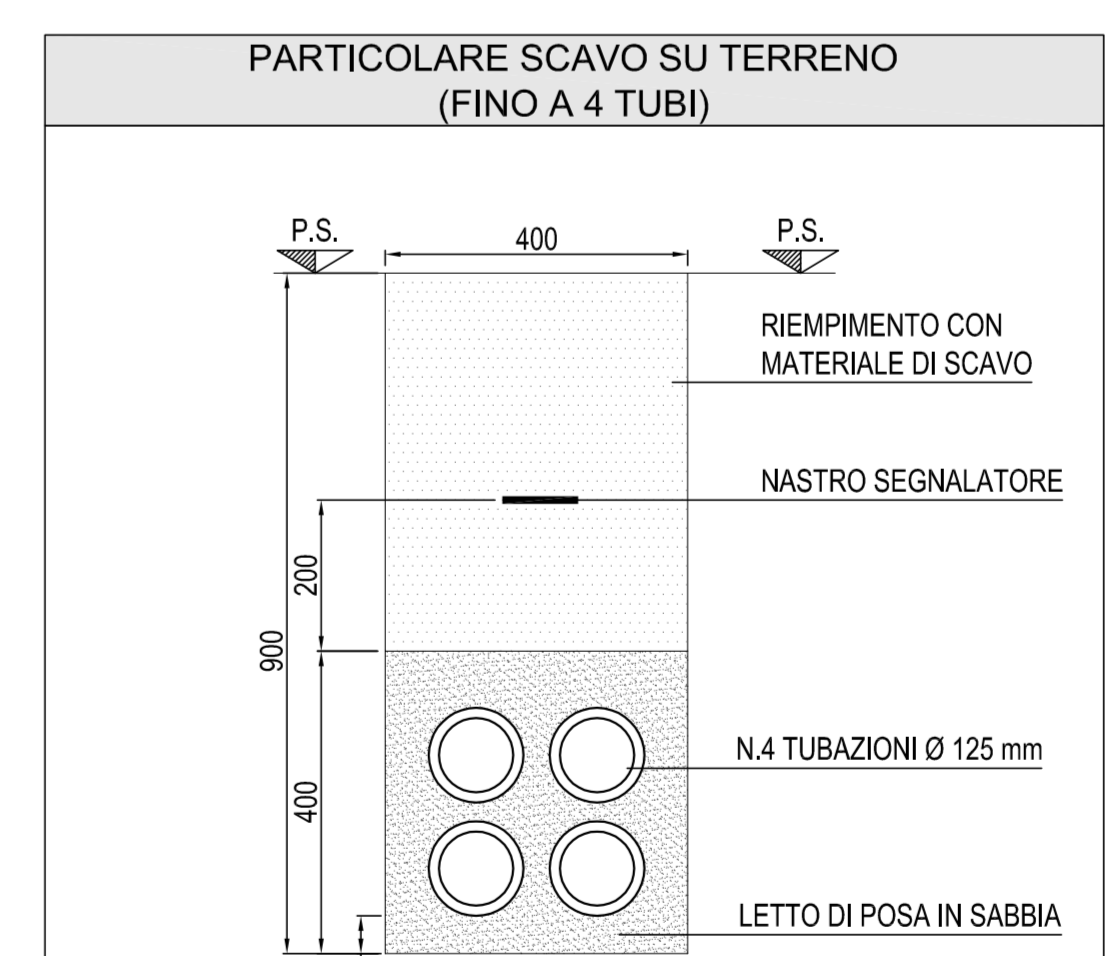
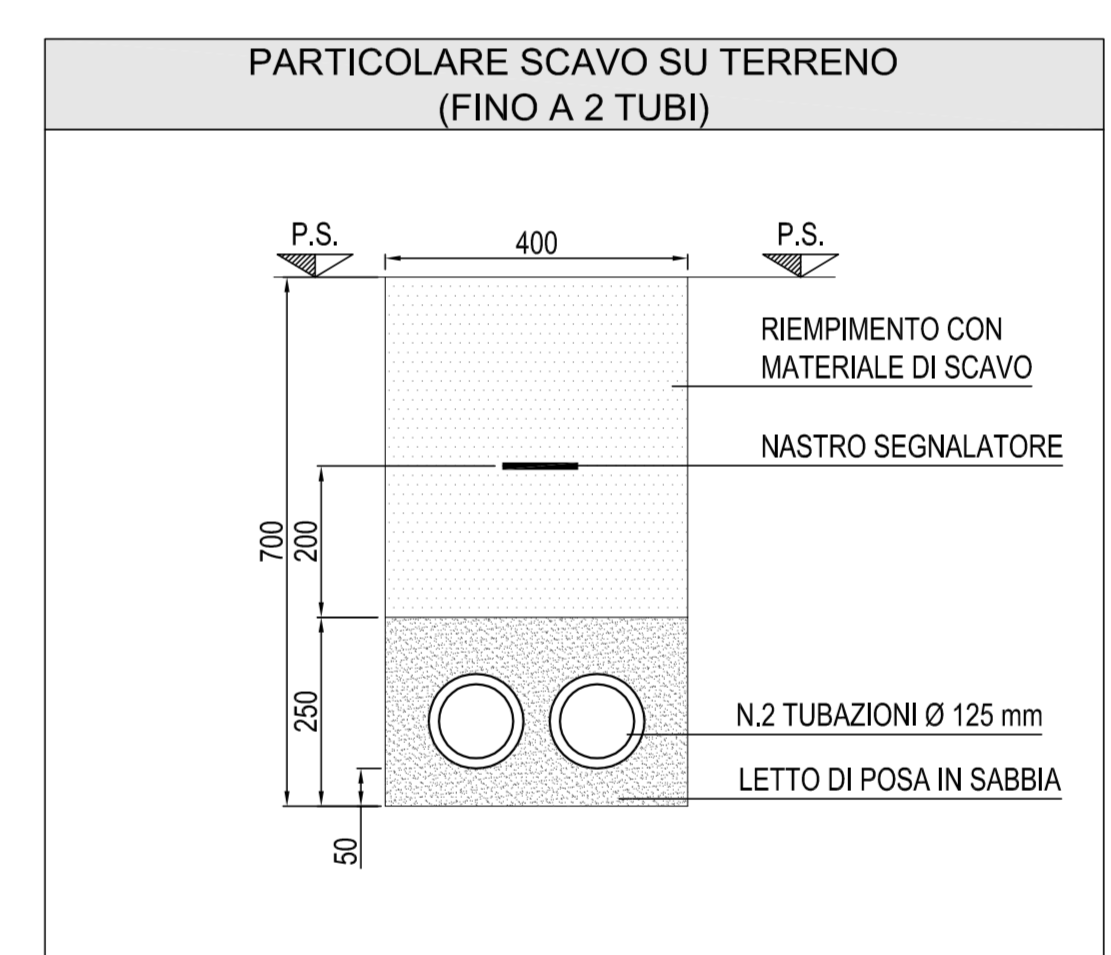
INDICATORE CAVIOTTI ELETTRICI

LEGGENDA TIPO	LEGGENDA POSA
CA1: CANALE PROTEGGETTO IN ALLUMINIO	RS1: RETE OTTOGONA
CA2: CANALE PROTEGGETTO IN ACCIAIO ZINCATO	RS2: RETE QUADRATA
CA3: CANALE PROTEGGETTO IN PLASTICA	RS3: RETE TRAPEZOIDALE
CA4: CANALE PROTEGGETTO IN PVC	RS4: RETE TRIANGOLARE
CA5: CANALE PROTEGGETTO IN GHISA	RS5: RETE A LACERAZIONE
CA6: CANALE PROTEGGETTO IN CEMENTO	RS6: RETE A FORMAZIONE
CA7: CANALE PROTEGGETTO IN POLIETILENE	RS7: RETE A FORMAZIONE
CA8: CANALE PROTEGGETTO IN POLIURETANO	RS8: RETE A FORMAZIONE
CA9: CANALE PROTEGGETTO IN POLIETILENE	RS9: RETE A FORMAZIONE
CA10: CANALE PROTEGGETTO IN POLIURETANO	RS10: RETE A FORMAZIONE
CA11: CANALE PROTEGGETTO IN POLIURETANO	RS11: RETE A FORMAZIONE
CA12: CANALE PROTEGGETTO IN POLIURETANO	RS12: RETE A FORMAZIONE
CA13: CANALE PROTEGGETTO IN POLIURETANO	RS13: RETE A FORMAZIONE
CA14: CANALE PROTEGGETTO IN POLIURETANO	RS14: RETE A FORMAZIONE
CA15: CANALE PROTEGGETTO IN POLIURETANO	RS15: RETE A FORMAZIONE
CA16: CANALE PROTEGGETTO IN POLIURETANO	RS16: RETE A FORMAZIONE
CA17: CANALE PROTEGGETTO IN POLIURETANO	RS17: RETE A FORMAZIONE
CA18: CANALE PROTEGGETTO IN POLIURETANO	RS18: RETE A FORMAZIONE
CA19: CANALE PROTEGGETTO IN POLIURETANO	RS19: RETE A FORMAZIONE
CA20: CANALE PROTEGGETTO IN POLIURETANO	RS20: RETE A FORMAZIONE

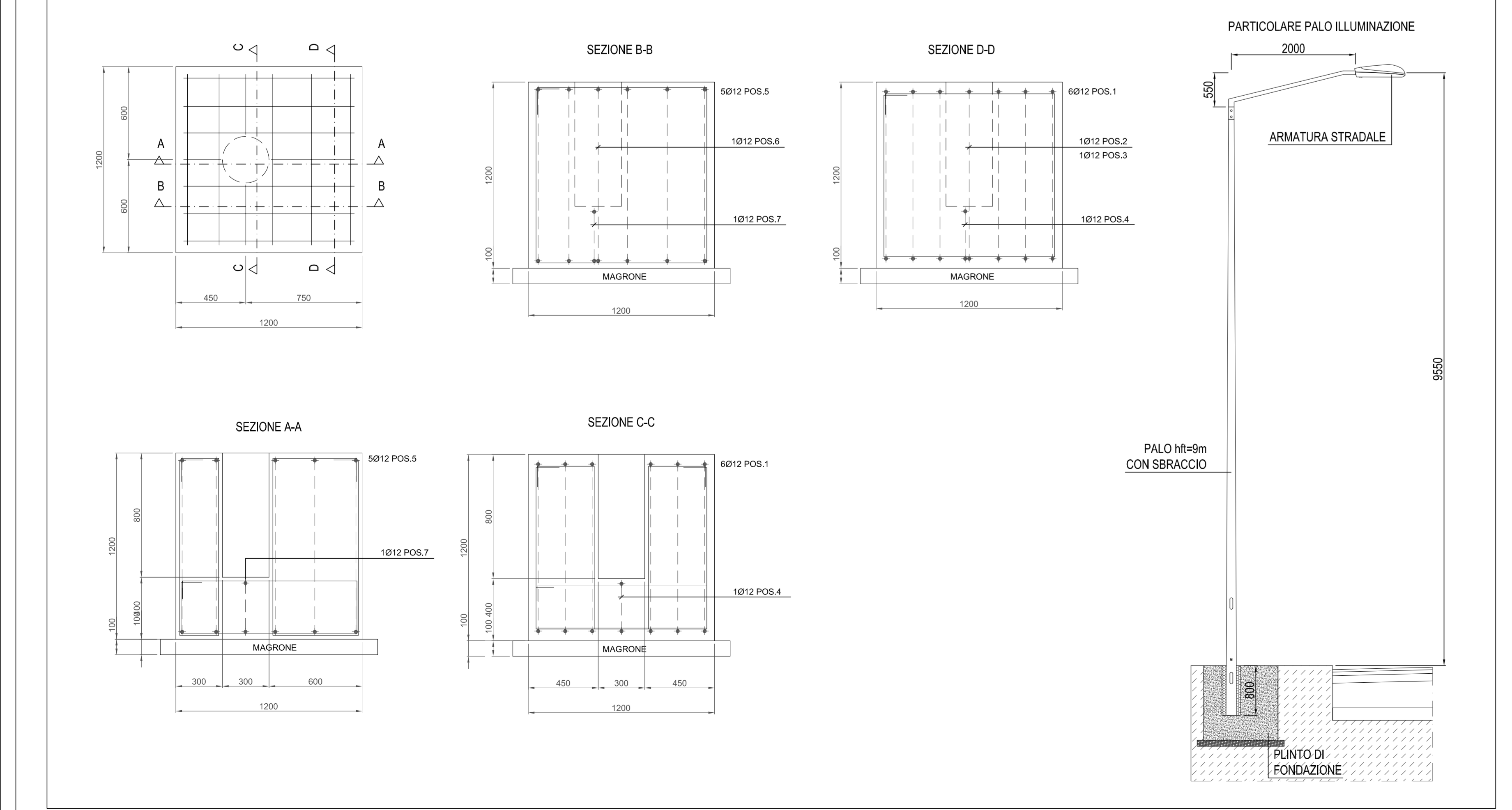


INDICATORE CAVI ELETTRICI

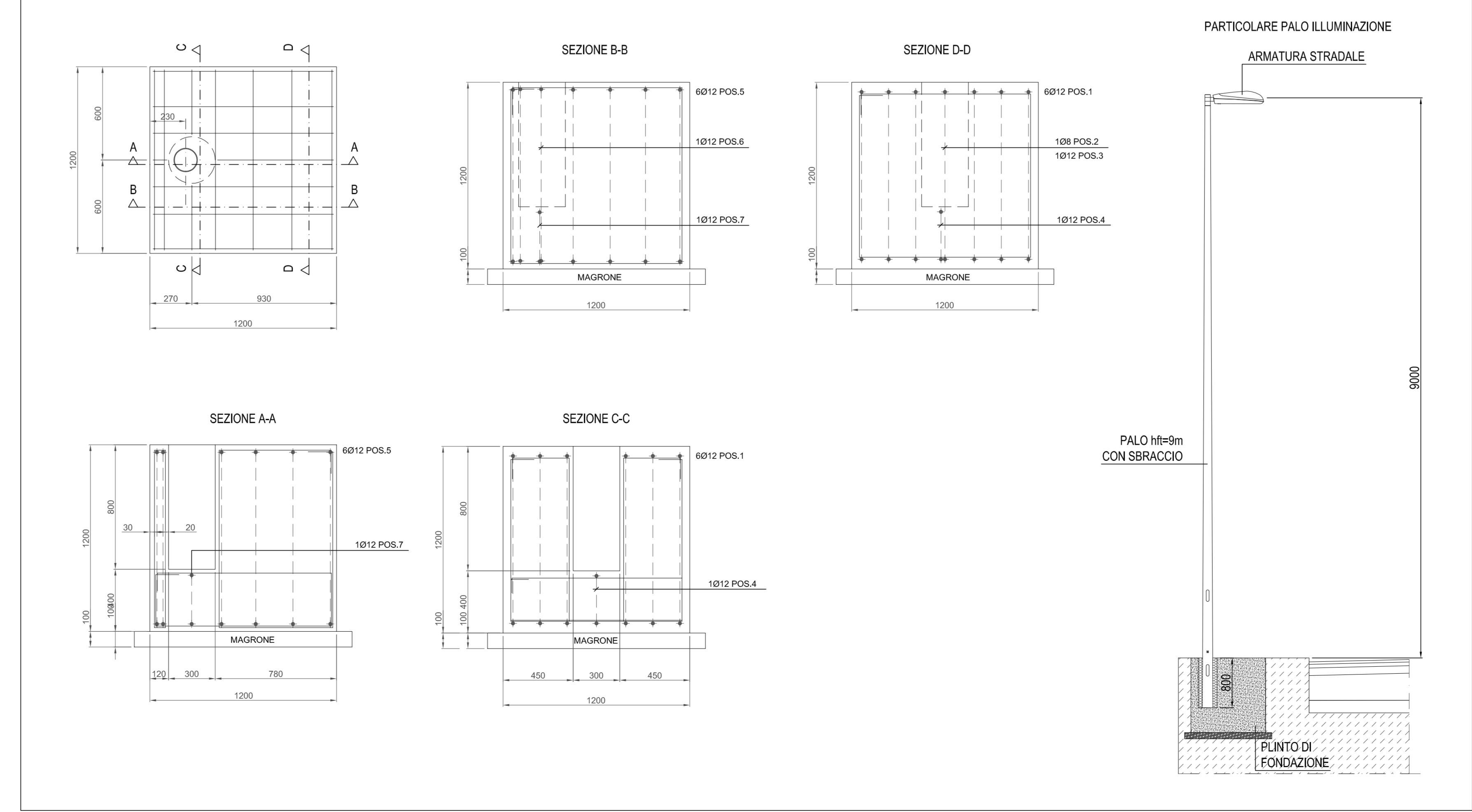
LEGGENDA TIPO	TIPO CAVO
CA1: CANALE PROTEGGETTO IN ALLUMINIO	CA1: CANALE PROTEGGETTO IN ALLUMINIO
CA2: CANALE PROTEGGETTO IN ACCIAIO ZINCATO	CA2: CANALE PROTEGGETTO IN ACCIAIO ZINCATO
CA3: CANALE PROTEGGETTO IN PLASTICA	CA3: CANALE PROTEGGETTO IN PLASTICA
CA4: CANALE PROTEGGETTO IN PVC	CA4: CANALE PROTEGGETTO IN PVC
CA5: CANALE PROTEGGETTO IN GHISA	CA5: CANALE PROTEGGETTO IN GHISA
CA6: CANALE PROTEGGETTO IN CEMENTO	CA6: CANALE PROTEGGETTO IN CEMENTO
CA7: CANALE PROTEGGETTO IN POLIETILENE	CA7: CANALE PROTEGGETTO IN POLIETILENE
CA8: CANALE PROTEGGETTO IN POLIURETANO	CA8: CANALE PROTEGGETTO IN POLIURETANO
CA9: CANALE PROTEGGETTO IN POLIURETANO	CA9: CANALE PROTEGGETTO IN POLIURETANO
CA10: CANALE PROTEGGETTO IN POLIURETANO	CA10: CANALE PROTEGGETTO IN POLIURETANO
CA11: CANALE PROTEGGETTO IN POLIURETANO	CA11: CANALE PROTEGGETTO IN POLIURETANO
CA12: CANALE PROTEGGETTO IN POLIURETANO	CA12: CANALE PROTEGGETTO IN POLIURETANO
CA13: CANALE PROTEGGETTO IN POLIURETANO	CA13: CANALE PROTEGGETTO IN POLIURETANO
CA14: CANALE PROTEGGETTO IN POLIURETANO	CA14: CANALE PROTEGGETTO IN POLIURETANO
CA15: CANALE PROTEGGETTO IN POLIURETANO	CA15: CANALE PROTEGGETTO IN POLIURETANO
CA16: CANALE PROTEGGETTO IN POLIURETANO	CA16: CANALE PROTEGGETTO IN POLIURETANO
CA17: CANALE PROTEGGETTO IN POLIURETANO	CA17: CANALE PROTEGGETTO IN POLIURETANO
CA18: CANALE PROTEGGETTO IN POLIURETANO	CA18: CANALE PROTEGGETTO IN POLIURETANO
CA19: CANALE PROTEGGETTO IN POLIURETANO	CA19: CANALE PROTEGGETTO IN POLIURETANO
CA20: CANALE PROTEGGETTO IN POLIURETANO	CA20: CANALE PROTEGGETTO IN POLIURETANO



PARTICOLARE PLINTO DI FONDAZIONE PALO ILLUMINAZIONE CON SBARRICO
SCALA 1:20



PARTICOLARE PLINTO DI FONDAZIONE PALO ILLUMINAZIONE SENZA SBARRICO E CON FORO INFILAGGIO PALO ARRETRATO
SCALA 1:20



COMMITTENTE: RFI - RETE FERROVIARIA ITALIANA

ALTA Sorveglianza: ITALFERR

GENERAL CONTRACTOR: COCIV

INFRASTRUTTURE FERROVIARIE STRATEGICHE DEFINITE DALLA LEGGE OBIETTIVO N.443/01
TRATTA A.V./A.C. TERZO VALICO DEI GIOVI
PROGETTO ESECUTIVO

Adeguamento S.P.161 della Crenna
Impianti di illuminazione esterna
Planimetria con distribuzione degli impianti

Rev.	Descrizione emissione	Redatto	Data	Verificato	Data	Progettista	Data	Il PROGETTISTA
A01	Piatta emissione	BNT	25/09/2012	Inq. D. RA	27/09/2012	E. Pagani	28/09/2012	Inq. Ing. PAOLO TALLI ALBO DEGLI INGEGNERI PROFESSIONISTI DELLA PROV. DI GENOVA

In. Embl. Nome File: 011-2-C-PA-IL-161-01-15-A01-CUP: F31H02000000000