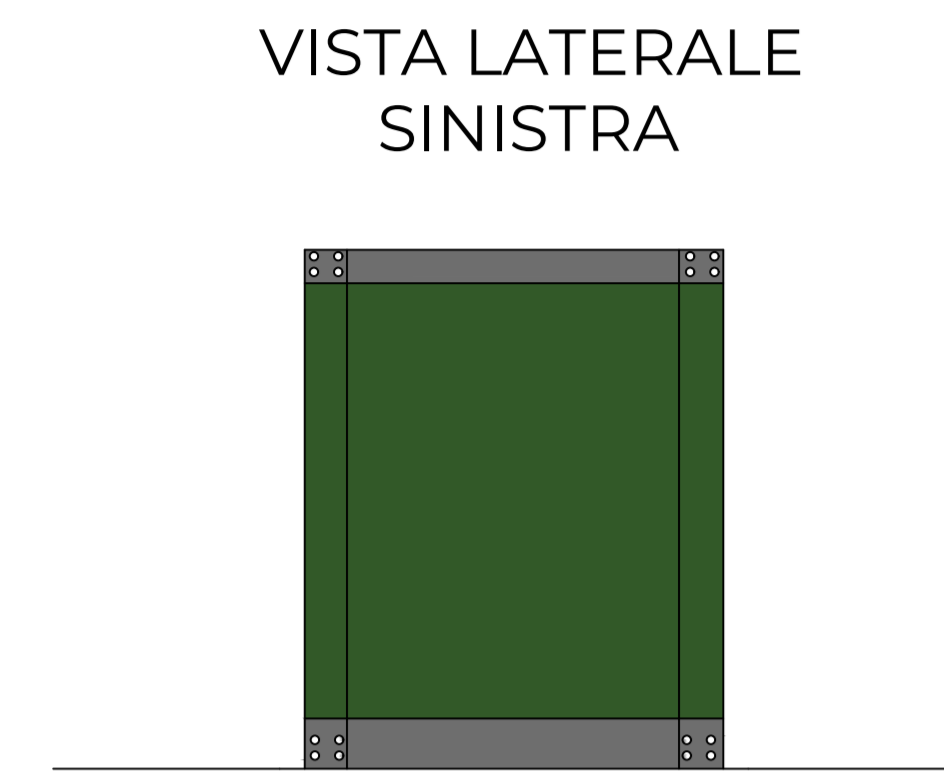
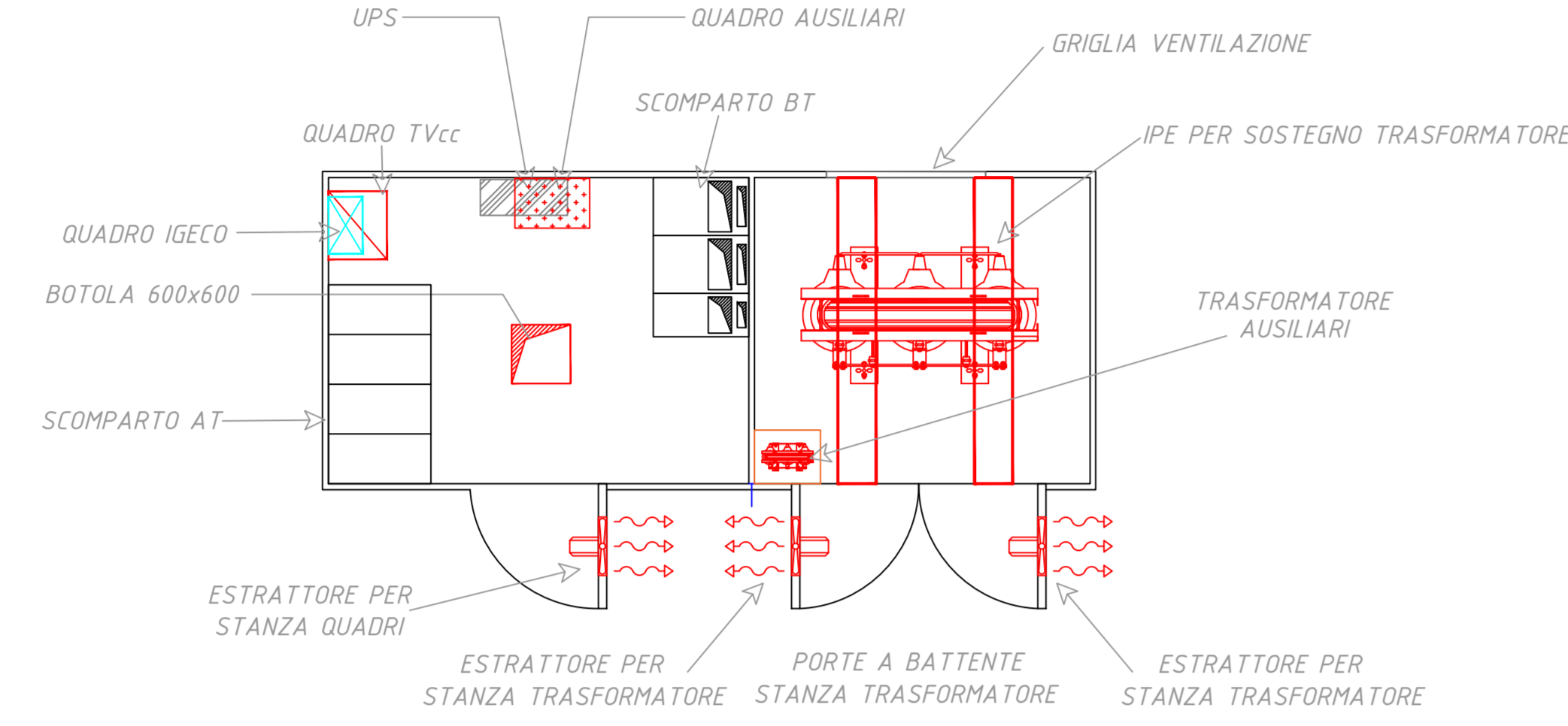
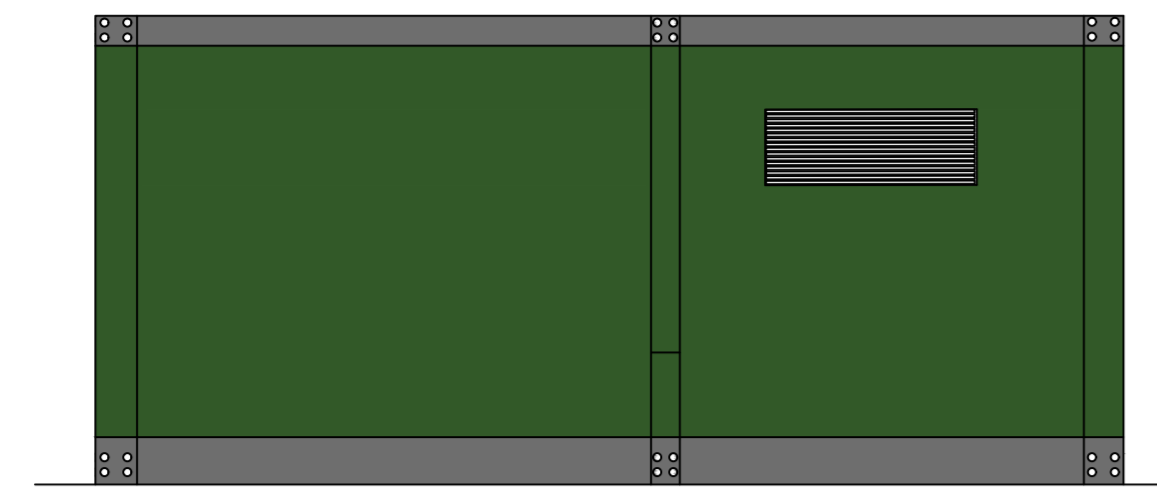


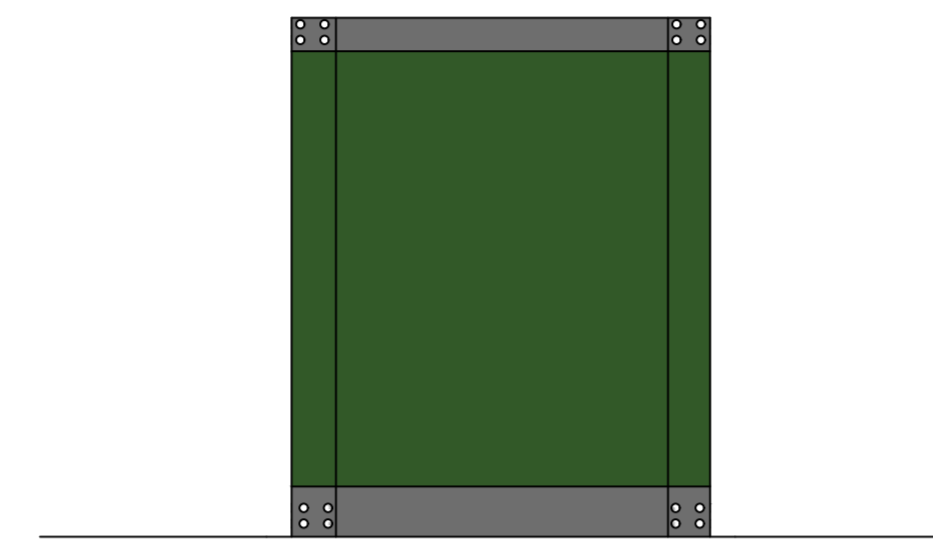
PIANTA E SEZIONI
SCALA 1:100



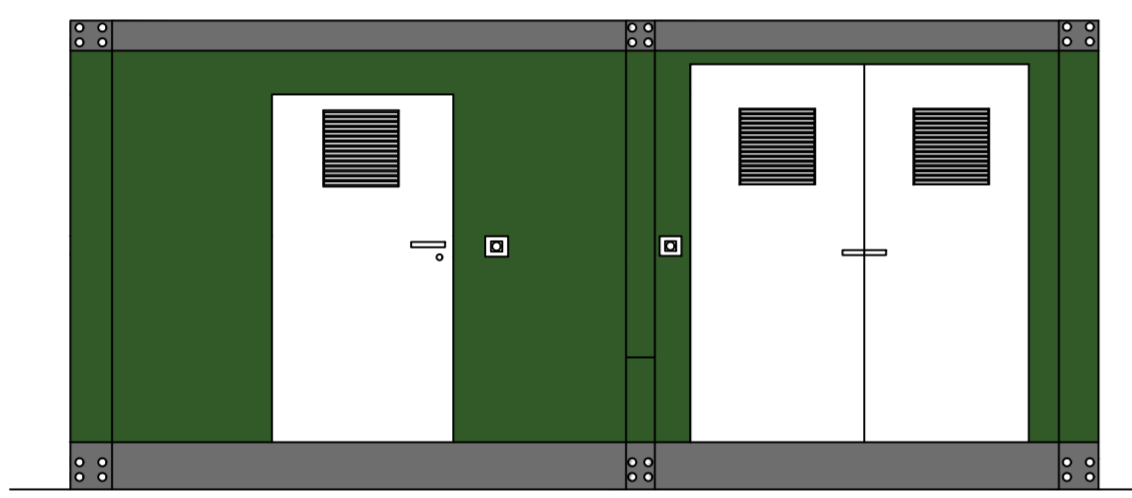
VISTA
POSTERIORE



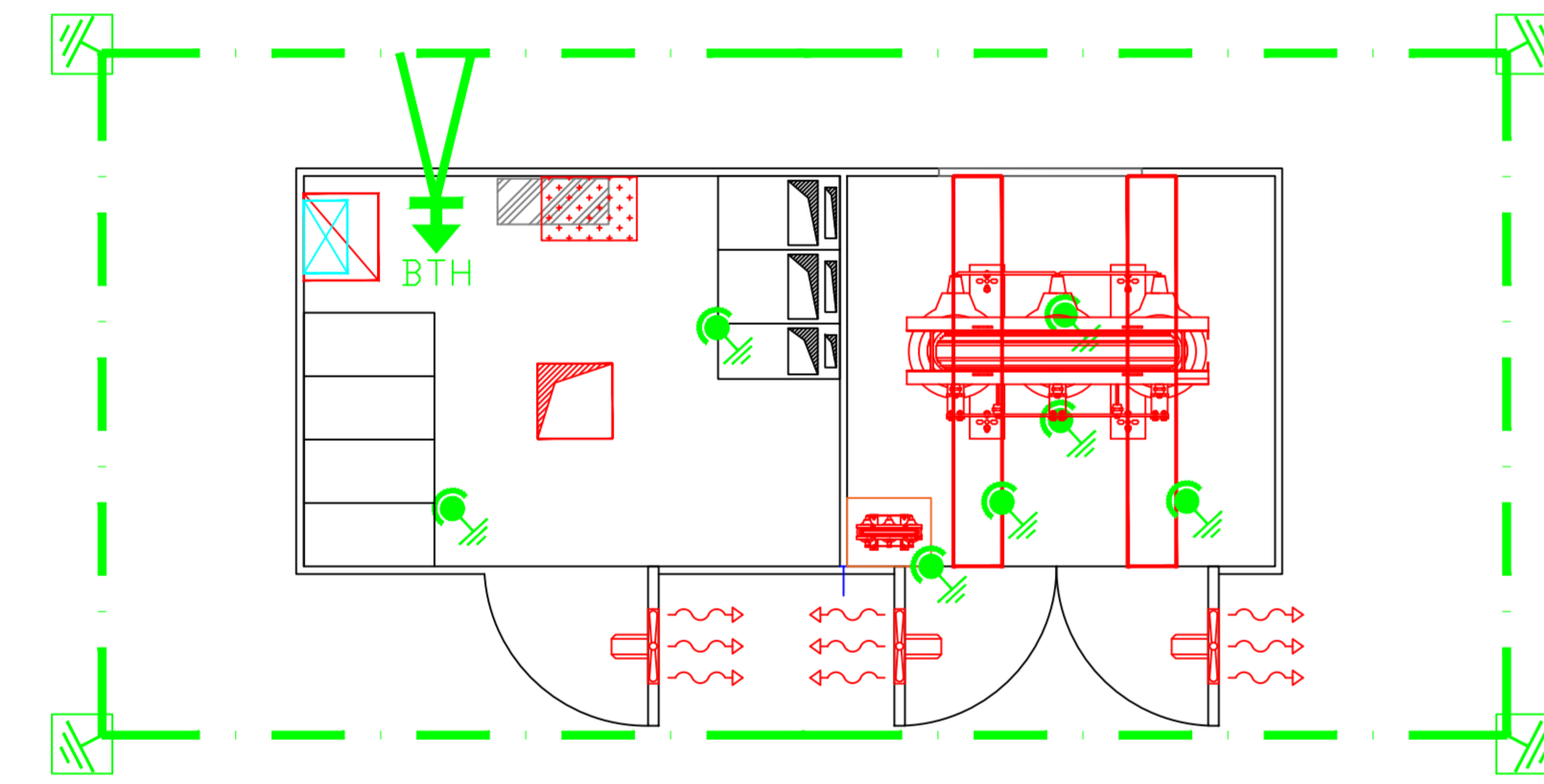
VISTA LATERALE
DESTRA



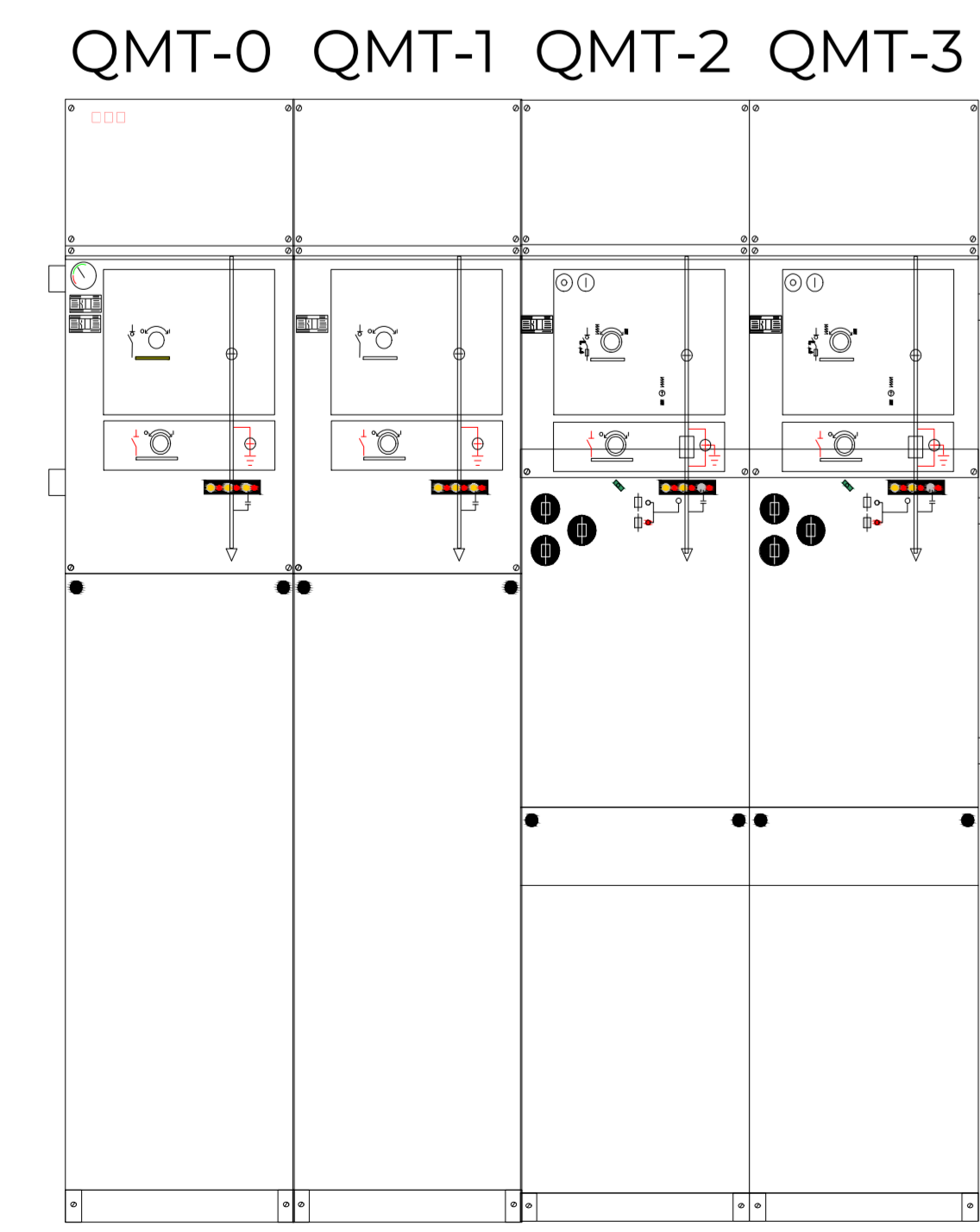
VISTA
ANTERIORE



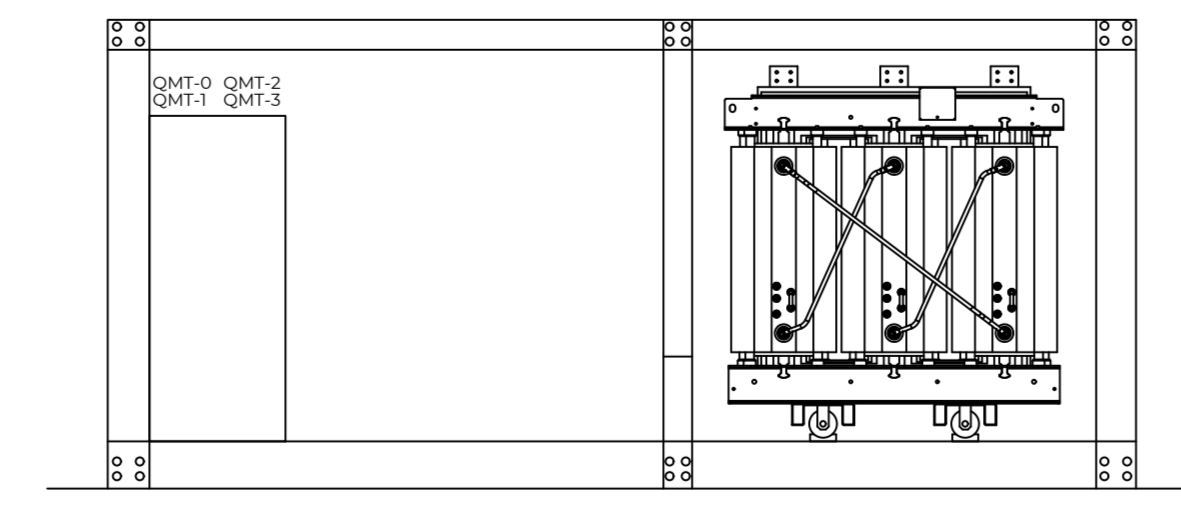
PIANTA IMPIANTO DI
TERRA SCALA 1:100



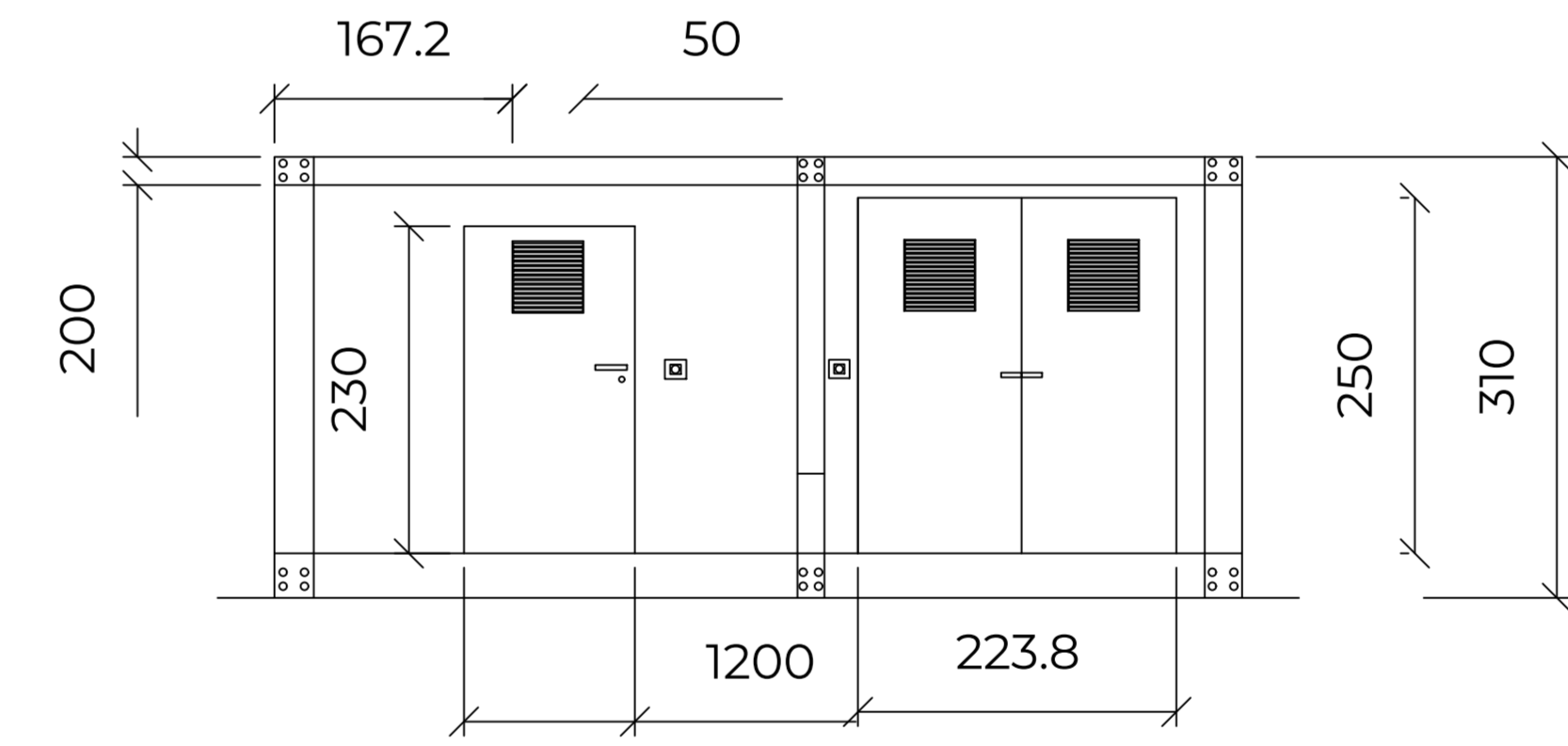
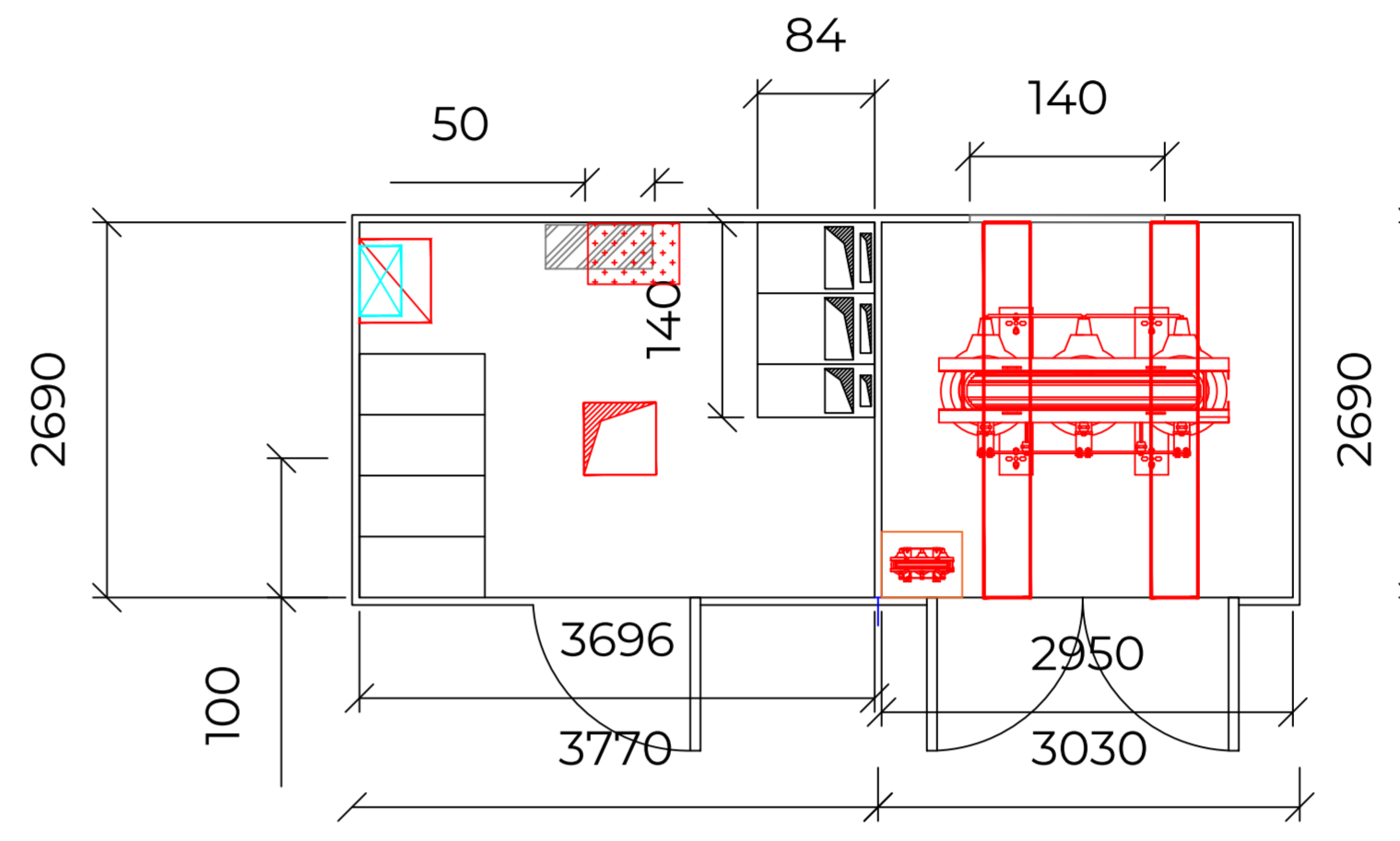
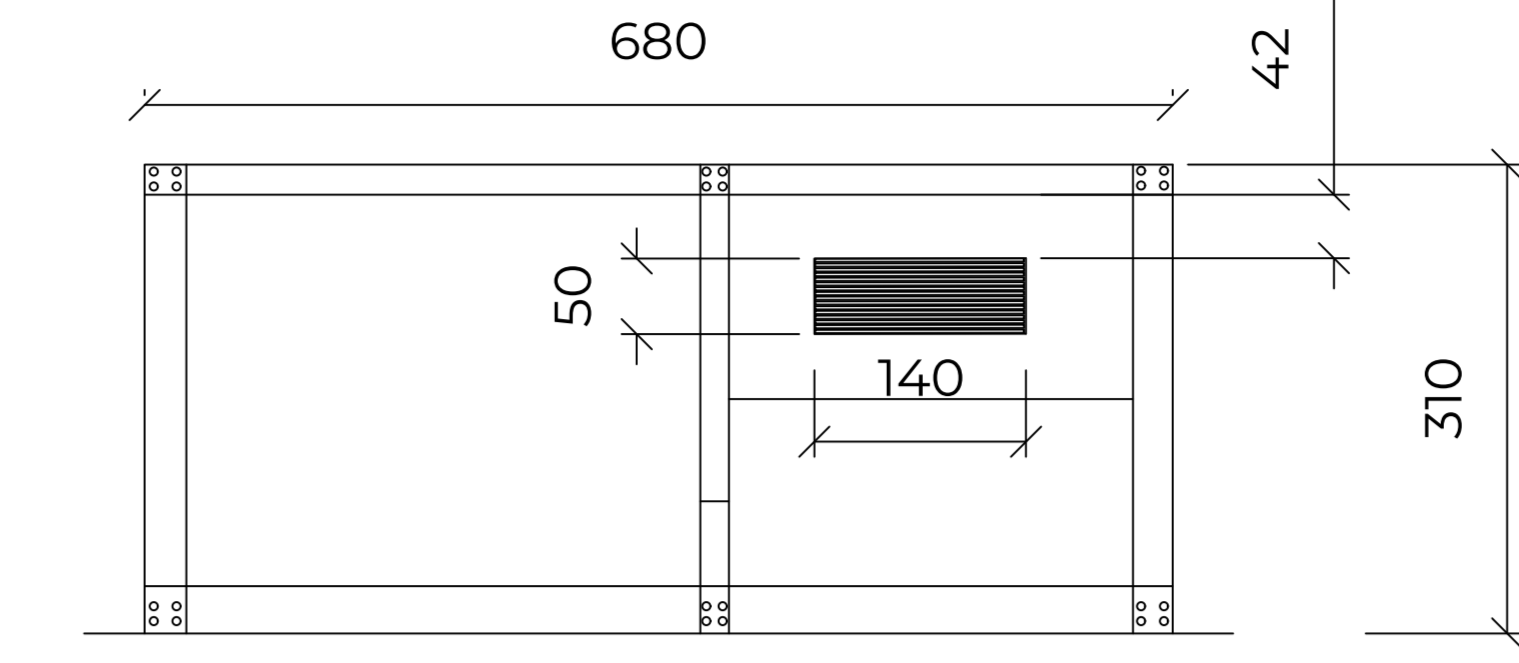
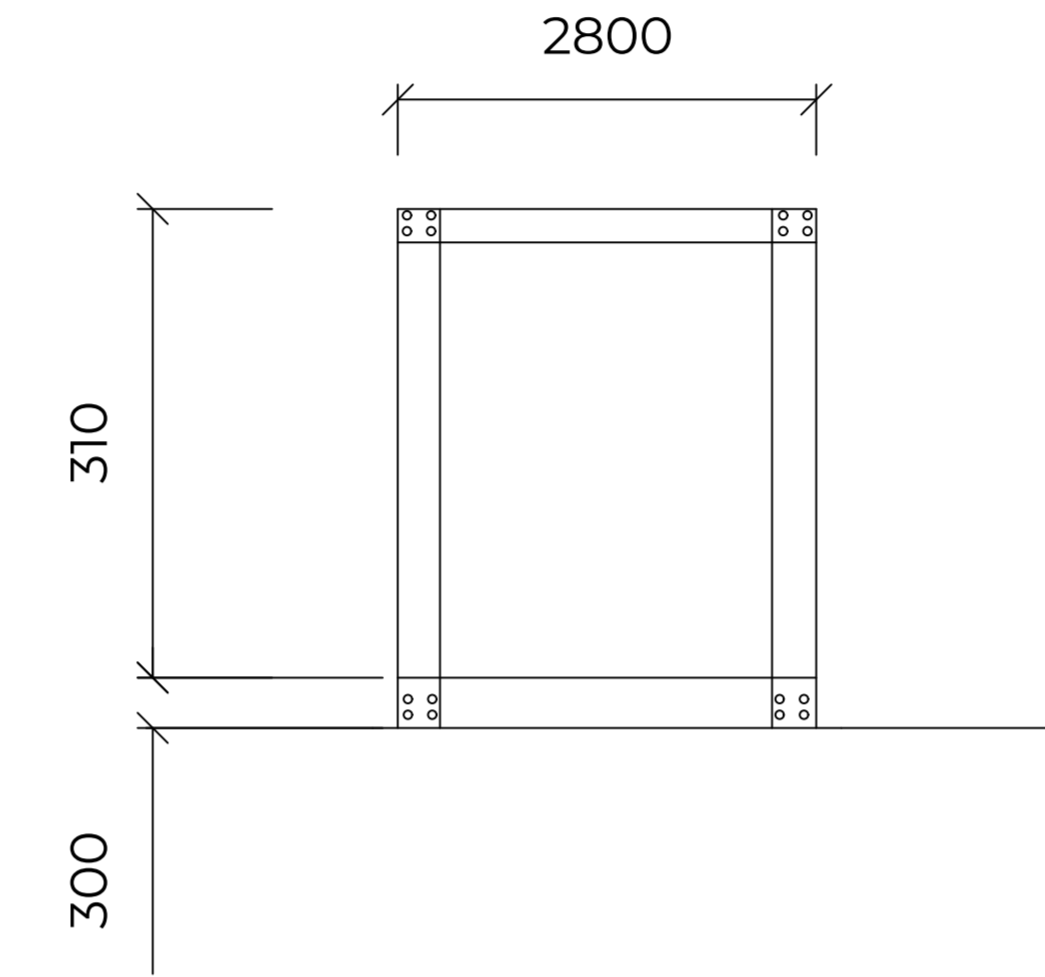
FRONTE QUADRO MT
Scala 1:25



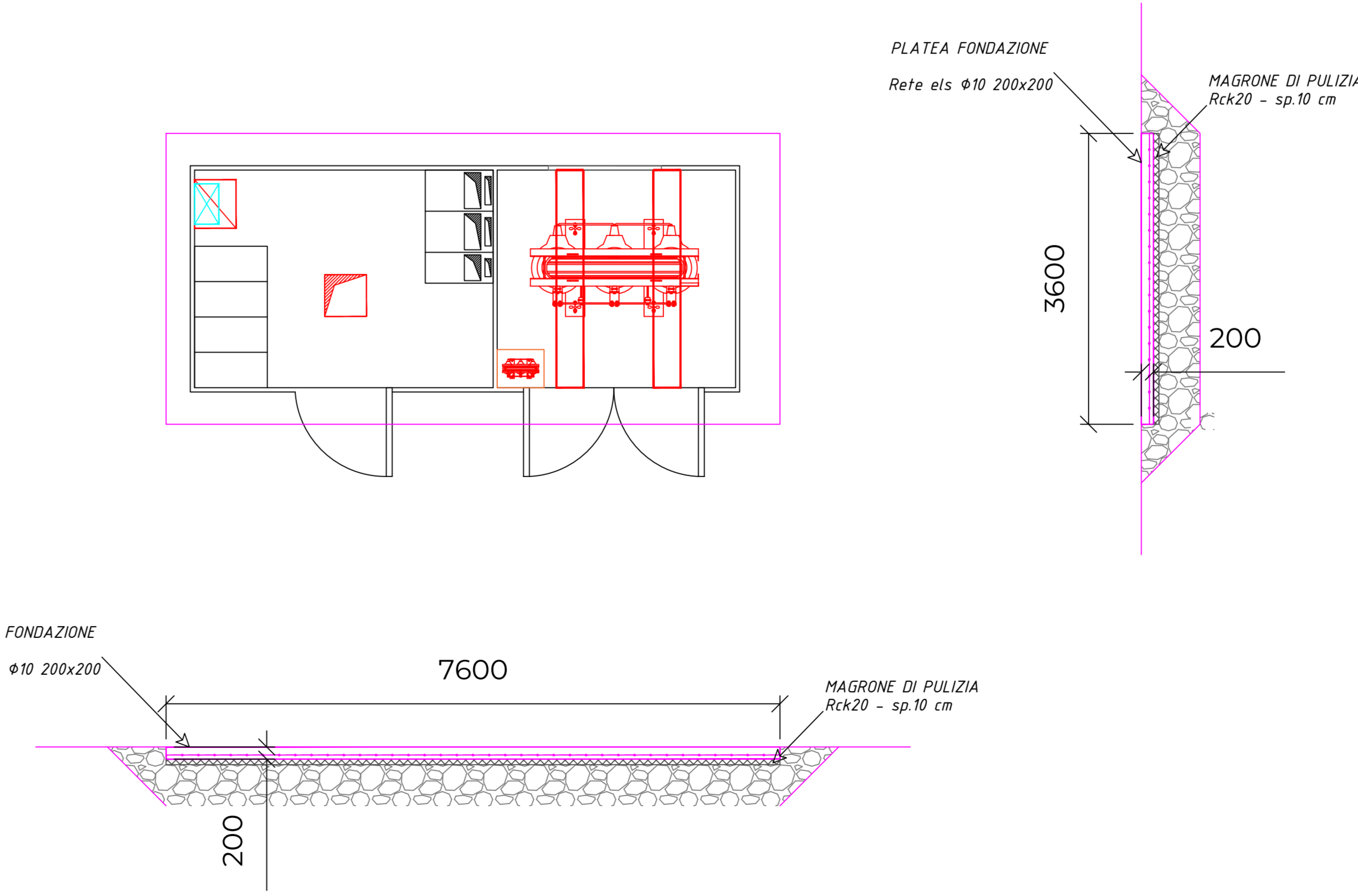
PROSPETTI SCALA 1:100



PIANTA E SEZIONI CON QUOTE
SCALA 1:100



PIANTA E SEZIONI BASAMENTO
SCALA 1:100



LEGENDA	
SIMBOLO	DESCRIZIONE
	CONTATORE CONSEGNA ENERGIA ELETTRICA
	QUADRO ELETTRICO SIMBOLO GENERICO
	PIASTRA DI MESSA A TERRA CON DIMENSIONI 500x500x3 mm IN FERRO ZINCATO A CALDO POSATA NEL TERRENO VEGETALE E RICOPERTA DELLO STESSO PROFONDITÀ: 30 cm
	CONNESSIONE EQUIPOTENZIALE REALIZZATA COME DA DOCUMENTAZIONE ALLEGATA, CON CORDA IN RAME QV DA 50mm ²
	DISPERSORE ORIZZONTALE DI TERRA REALIZZATO CON TONDO IN FERRO ZINCATO A CALDO Ø 8 mm POSATO NEL TERRENO VEGETALE
	DERIVAZIONE DALLA LINEA DORSALE DI MESSA A TERRA REALIZZATO CON MORSETTO A "C" CON CHIUSURA A COMPRESSIONE
	BARRA EQUIPOTENZIALE DI TERRA REALIZZATA CON BARRA IN RAME PREFORATA, FISSATA A PARETE SU APPROPRIATI ISOLATORI

stream
energy and environment

Impianto agrivoltaico
Progettazione impianto agrivoltaico "BOARA" presso il comune di Ferrara (FE)
Cantine MT_Piante-Prosp-Sez
CS22050
CS0PCD12.Cabine MT_Piante-Prosp-Sez

Taddeo srl
Via Vittorio n° 20
48018 - Faenza (RA)

stream
energy and environment

trendenergy
Società tra Professionisti

Per.Ind. Gianpaolo Canova

rev	descrizione	scala	data	redazione	verifica	approvazione
00	prima emissione	1:50	27-12-2022	CFA	JOVA	CCP