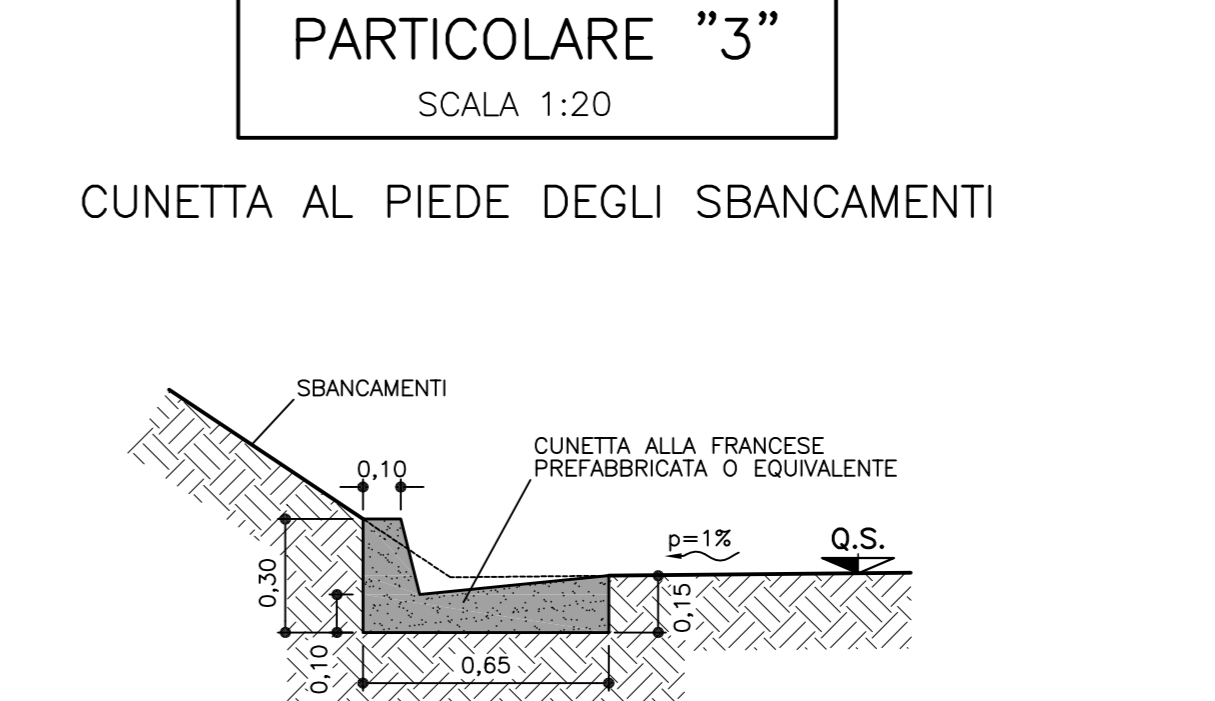
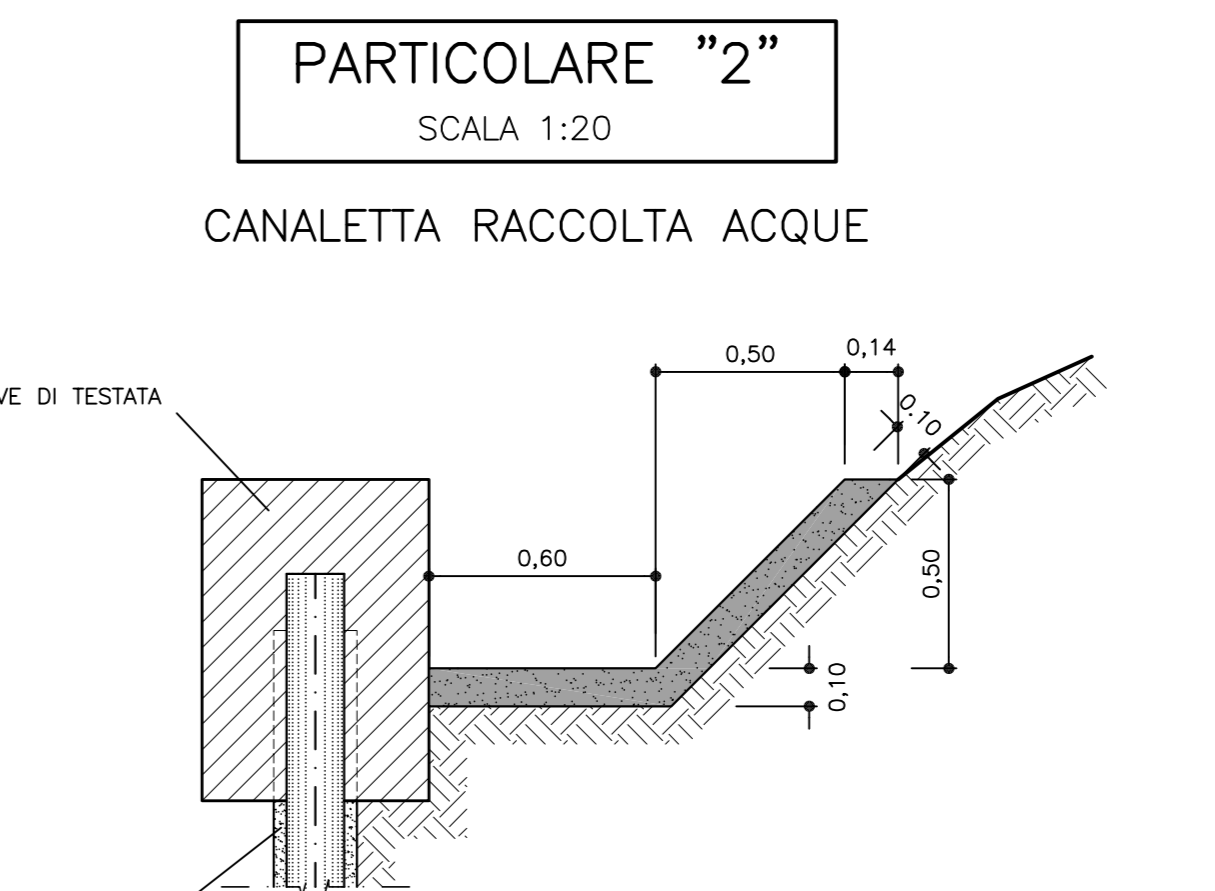
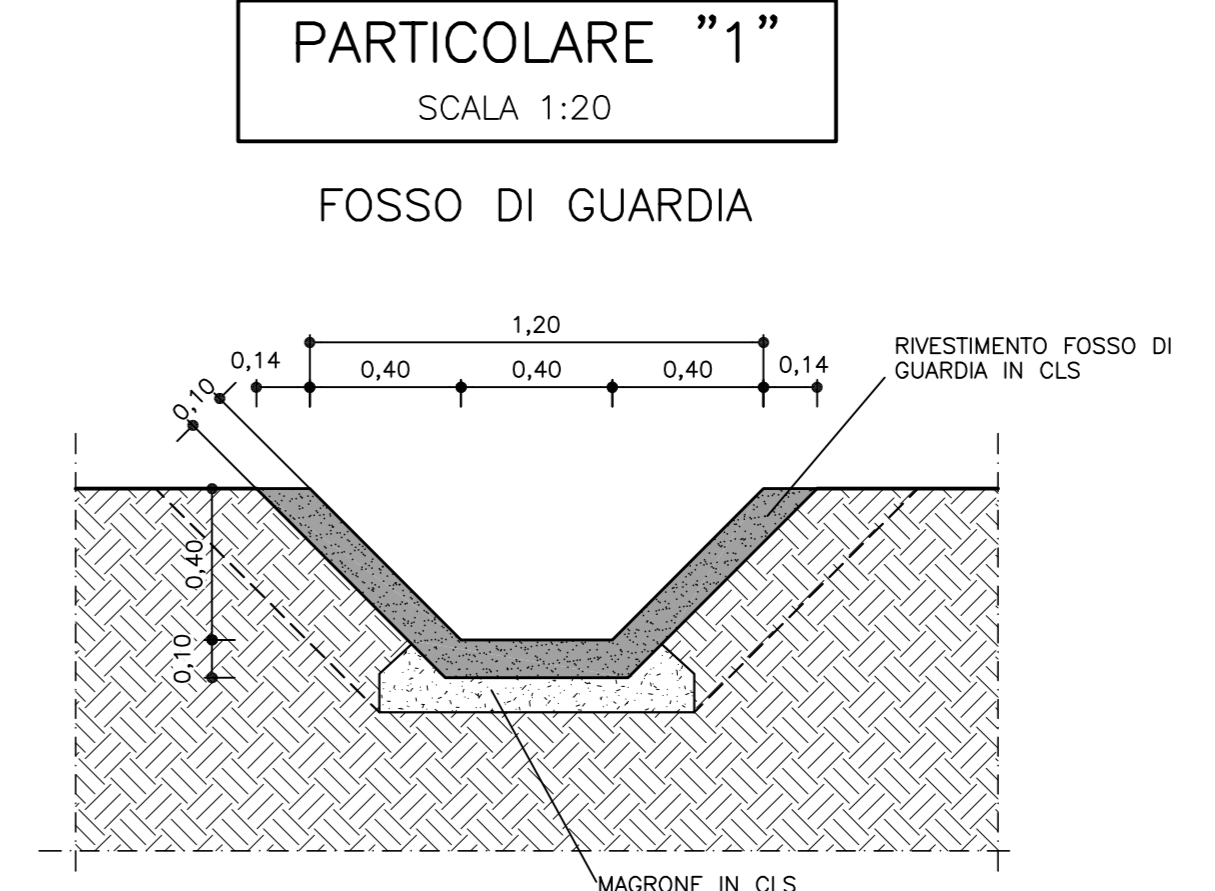
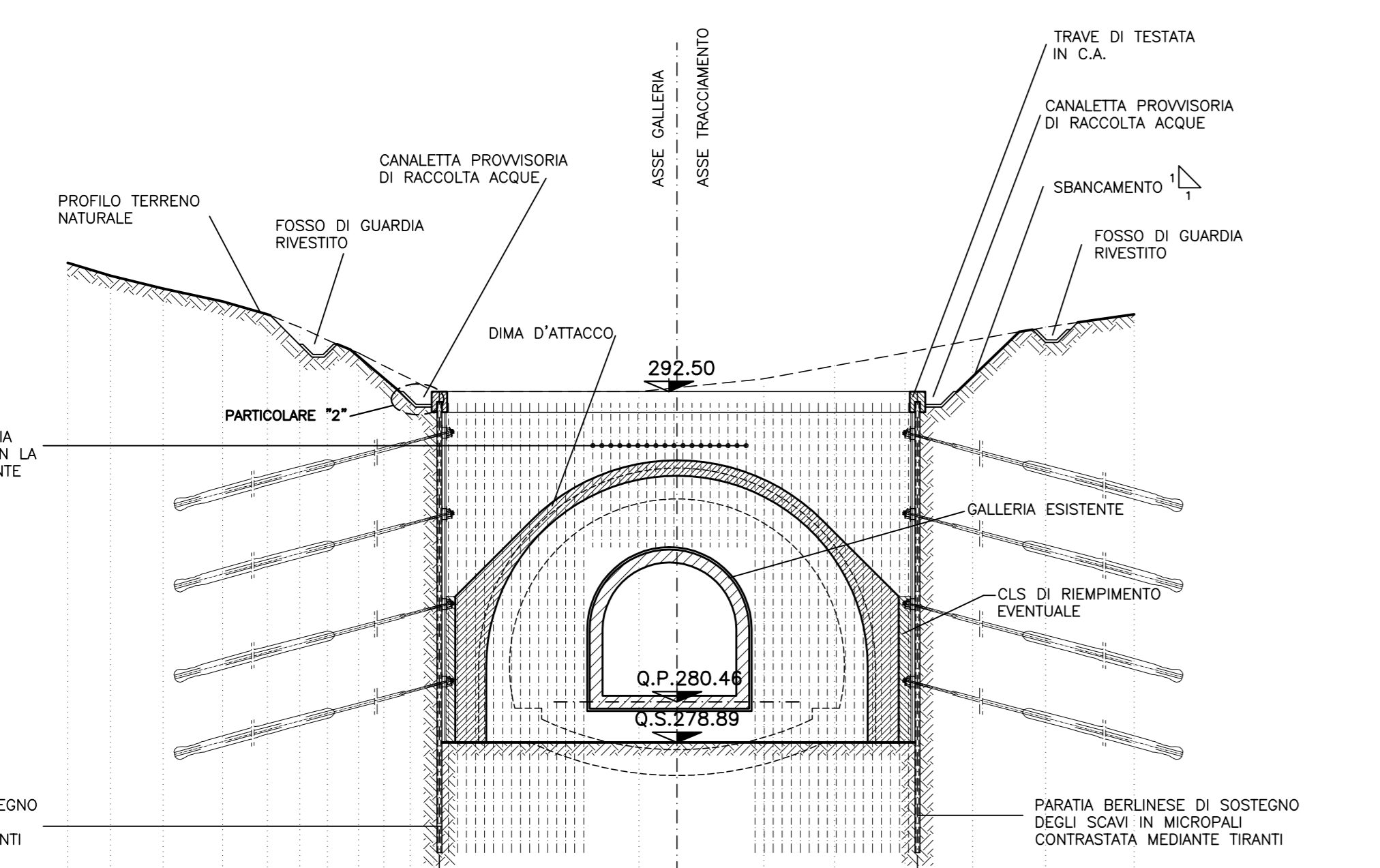


Q. Ref.: 270.00		PROGETTO	QUOTE	279.19	279.15	278.89	279.00	278.50	278.00	277.50	277.00
PROGETTO	QUOTE		279.19	279.15	278.89	279.00	278.50	278.00	277.50	277.00	276.50
PROGETTO	DISTANZE PARZIALI		3.94	9.06	4.74	0.80	0.24	0.24	0.24	0.24	0.24
TERRENO	QUOTE		280.00	280.50	281.00	281.50	282.00	282.50	283.00	283.50	284.00
TERRENO	DISTANZE PARZIALI		1.54	1.45	1.45	1.42	1.33	1.30	1.87	1.83	1.64

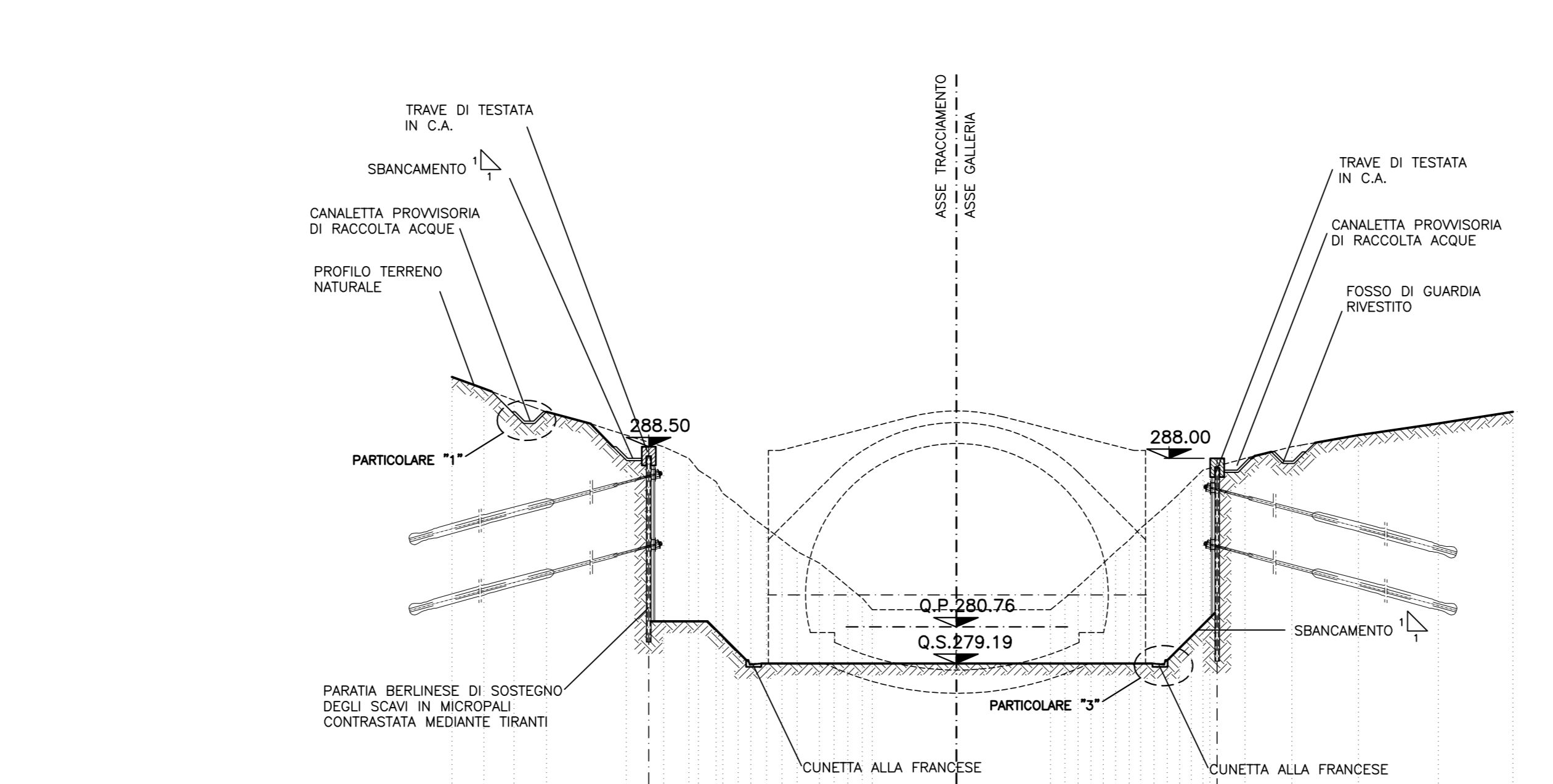


### SEZIONE A-A SCALA 1:200 PROGR. 1+378.00



Q. Ref.: 270.00		PROGETTO	QUOTE	291.13	290.63	290.13	289.63	289.13	288.63	288.13	287.63
PROGETTO	QUOTE		291.13	290.63	290.13	289.63	289.13	288.63	288.13	287.63	287.13
PROGETTO	DISTANZE PARZIALI		1.66	2.05	2.30	1.74	2.05	2.50	1.30	1.02	0.92
TERRENO	QUOTE		291.50	292.00	292.50	293.00	293.50	294.00	294.50	295.00	295.50
TERRENO	DISTANZE PARZIALI		1.56	2.05	2.30	1.74	2.05	2.50	1.30	1.02	0.92

### SEZIONE B-B SCALA 1:200 PROGR. 1+396.00



Q. Ref.: 270.00		PROGETTO	QUOTE	288.49	288.50	288.51	288.52	288.53	288.54	288.55	288.56
PROGETTO	QUOTE		288.49	288.50	288.51	288.52	288.53	288.54	288.55	288.56	288.57
PROGETTO	DISTANZE PARZIALI		0.96	1.34	2.26	1.81	8.90	8.90	2.02	1.76	0.11
TERRENO	QUOTE		291.50	291.00	290.50	290.00	289.50	289.00	288.50	288.00	287.50
TERRENO	DISTANZE PARZIALI		1.37	3.01	4.40	3.41	1.61	7.65	2.11	1.51	2.01

#### TABELLA MATERIALI

ACCIAIO	ACCIAIO ARMATURE (capifero 5cm)	B450C
	RETE ELETTRISALDATA	B450C
	ACCIAIO TRAVI DI CORREA	S275J2 o superiore
	ACCIAIO CALASTRELLI	S275J2 o superiore
	ACCIAIO TUBI METALLICI MICROPALI	S355J2 o superiore
	ACCIAIO PIASTRE FAZZOLETTI	S235J2 o superiore
	TREFOLI IN ACCIAIO ARMONICO	fptk >= 1850 MPa fp(1)k >= 1670 MPa
SPRITZ-BETON	- cemento tipo	42.5
	- resistenza media su carote h/ø=1	o 48h >= 13 MPa o 28gg >= 25 MPa
	- diametro max aggregato	12 mm
	- rapporto A/C max in peso	0.5
CLS	(con riferimento al CAPITOLATO DI COSTRUZIONE OPERE CIVILI)	
	TRAVE DI TESTATA	C25/30, TIPO CEM III/LV, X0, S4
	MAGRONE DI PULIZIA	- Resistenza media : Rm >= 15 MPa - Contenza min cemento : 150 Kg/mc
MISCELE		
	MALTA CEMENTAZIONE MICROPALI	Rm >= 25 MPa A/C <= 0.5
	MISCELA DI INIEZIONE PER	Rm >= 25 MPa A/C <= 0.5
	TIRANTI	ACCIAIO FLUIDIFICANTI MASSA VOLUMICA >= 1.75 g/cm³
BARBACANI	Tubi in PVC Øint. >= 150 Sp >= 3mm caratteristiche meccaniche conformi alla norma DIN 1187	
DIAMETRO PERFORAZIONI		
	MICROPALI	>= 220
	TIRANTI FINO A 5 TREFOLI	>= 150
	TIRANTI OLTRE I 5 TREFOLI	>= 180
NOTE	- PER TUTTO QUANTO NON INDICATO SI FACCIA RIFERIMENTO AL CAPITOLATO OPERE CIVILI	
	- ELABORATO DI RIFERIMENTO: "OPERE FUORI LINEA-VIABILITA'-CARATTERISTICHE DEI MATERIALI E NOTE" (cod.1051-00-E-CV-TT-000000-001-A)	
	- PER TUTTI I DETTAGLI D'IMPERMEABILIZZAZIONE SI VEDA L'ELABORATO RELATIVO	

- #### FASI ESECUTIVE
- 1) REALIZZAZIONE DEI MICROPALI TRAVELLIATI ARMATI CON TUBI IN ACCIAIO POSTI AD UN INTERASSE DI 35cm E REALIZZAZIONE DELLA TRAVE DI TESTATA DI MICROPALI INTERFERENTI CON LA SAGOMA DELLA GALLERIA ESISTENTE TERMINERANNO SUL RIVESTIMENTO DEFINITIVO ATTUALE DELLA CALOTTATA;
  - 2) SCAVO FINO A -0.50m DALLA QUOTA DEL PRIMO ORDINE DI TIRANTI;
  - 3) REALIZZAZIONE DI UNO STRATO DI SPRITZ-BETON DELLO SPESSORE DI 10cm, ARMATO CON RETE ELETTRISALDATA Ø8 20/20;
  - 4) REALIZZAZIONE DEL 1° ORDINE DI TIRANTI;
  - 5) REALIZZAZIONE DEGLI ORDINI DI TIRANTI SUCCESSIVI CON MODALITA' ANALOGHE A QUELLE UTILIZZATE PER LA REALIZZAZIONE DEL PRIMO ORDINE, CON RELATIVA MESSA IN OPERA DI SPRITZ-BETON ED EVENTUALI DRENAGGI;
  - 6) SCAVO FINO ALLA QUOTA DI FONDO;
  - 7) ESECUZIONE DEI CONSOLIDAMENTI PREVISTI PER LA GALLERIA;
  - 8) GETTO DELLA DIMA;
  - 9) TAGLIO DEI TIRANTI E PALI INTERFERENTI CON LA FUTURA SAGOMA INGRANDITA DELLA GALLERIA;
  - 10) ESECUZIONE DELLO SCAVO DELLA NUOVA GALLERIA COME DA ELABORATO GRAFICO.

#### NOTE

- PRIMA DI PROCEDERE AGLI SBANCAMENTI DEL TERRENO A TERGO DELLA PARATIA ED ALL'ESECUZIONE DEI TIRANTI OCCORRERA' ASPETTARE I RISULTATI DELLE PROVE DI CARICO EFFETTUATE SUI TIRANTI REALIZZATI NELL'APPOSITO CAMPO PROVE
- IL SINGOLO ELEMENTO DELLA TRAVE DI CORREA DEVE CONTENERE ALMENO DUE TIRANTI
- EVENTUALI DIFFERENZE TRA LE MISURE TOTALI E LE SOMMATORIE DELLE MISURE PARZIALI SONO DOVUTE AGLI ARROTONDAMENTI AUTOMATICI DI AUTOCAD

#### LEGENDA

Q.P. = QUOTA PROGETTO  
 Q.S. = QUOTA SCAVO  
 P.I.M. = PIANO IMPOSTA MURETTA

**COMMITTENTE:**

**ALTA SORVEGLIANZA:**

**GENERAL CONTRACTOR:**

**INFRASTRUTTURE FERROVIARIE STRATEGICHE DEFINITE DALLA LEGGE OBIETTIVO N.443/01**  
**TRATTA A.V./A.C. TERZO VALICO DEI GIOVI**  
**PROGETTO ESECUTIVO**

**ADEGUAMENTO S.P. 161 DELLA CRENNA**  
**Imbocco Galleria lato Gavi**  
**Fase Costruttiva**  
**Profilo Longitudinale e sezioni**

GENERAL CONTRACTOR	DIRETTORE LAVORI	SCALA:
Consorzio <b>COIV</b> Ing. G. Gagnoni		1:200

COMMESSA: I G 5 1 | LOTTO: 0 1 | FASE: E | ENTE: C V | TIPO DOC: A 9 | OPERA/DISCIPLINA: G A S N 0 0 | PROGR.: 0 0 1 | REV.: A

**PROGETTAZIONE**

Rev.	Descrizione emissione	Redatto	Data	Verificato	Data	Progettista	Data	IL PROGETTISTA
A01	Prima emissione		27/08/2012		28/08/2012	E. Pignari	30/08/2012	Ing. T. Ghisani

Nome File: 123232501  
 CUP: F51H8000000000