

**TABELLA MATERIALI**

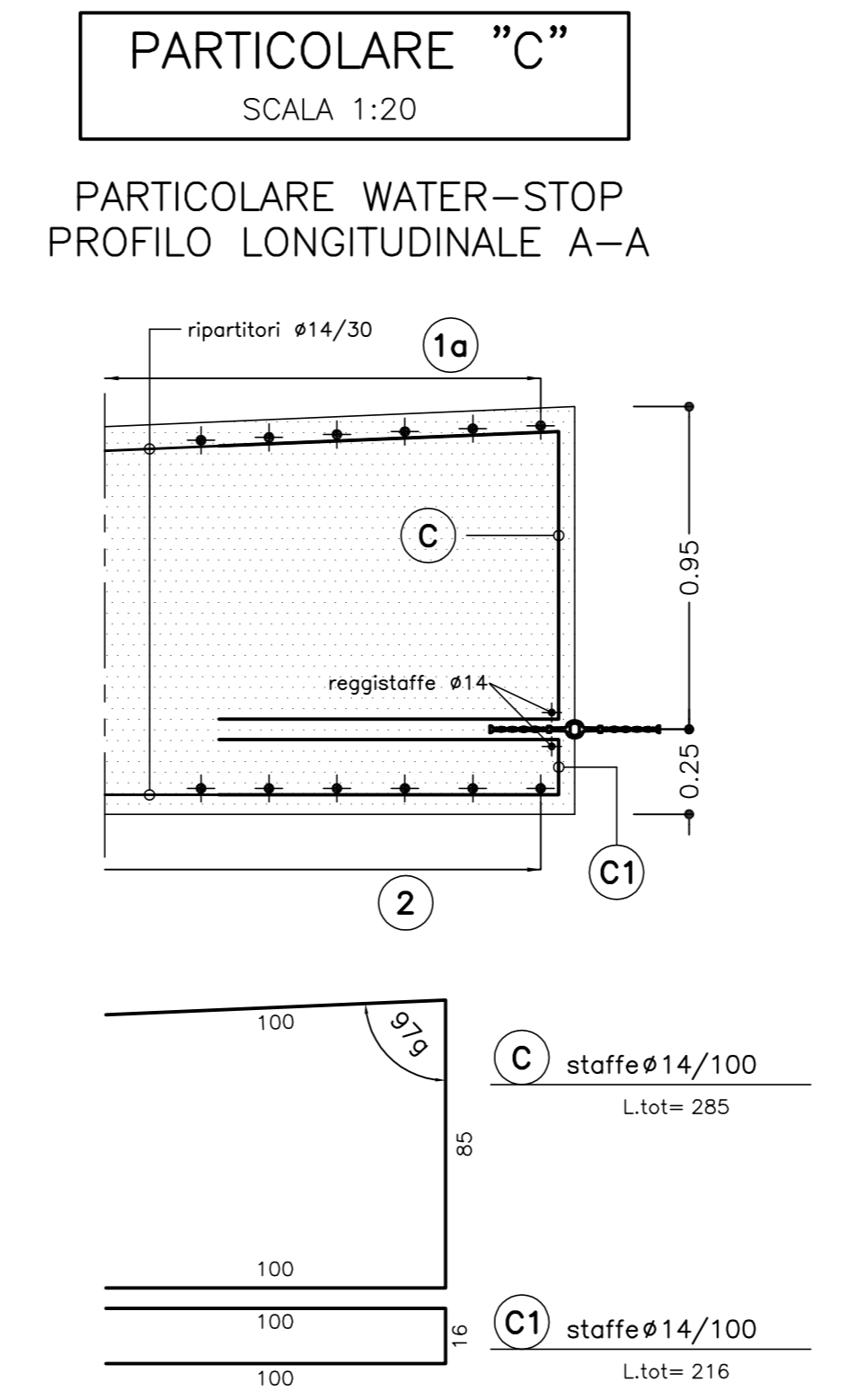
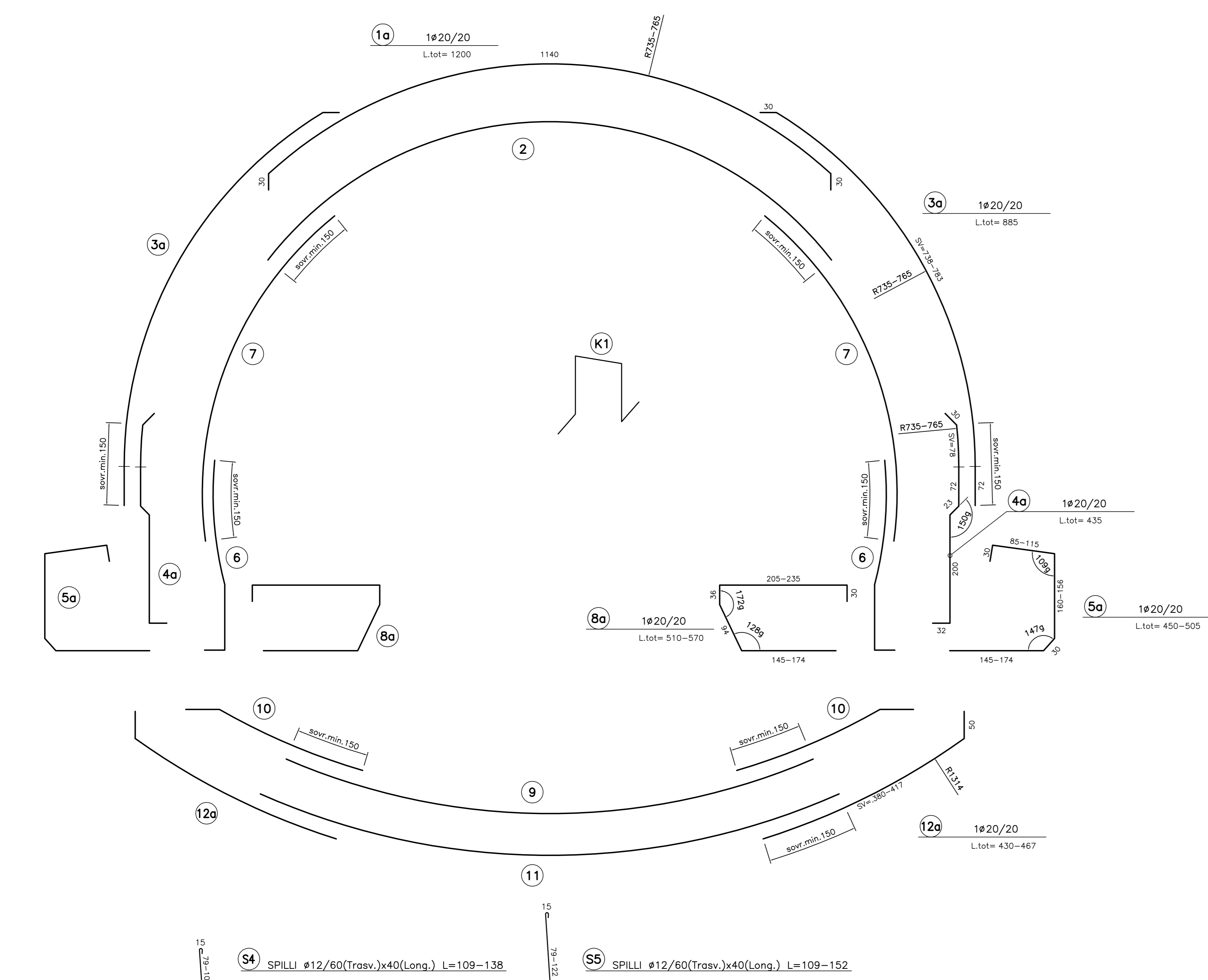
ACCIAIO ARMATURE	C450C
COPRIFERRO	(vedi schema)

**LEGENDA**

- P.C.	PIANO DEI CENTRI
- Q.P.	QUOTA PROGETTO
- P.I.M.	PIANO IMPOSTA MURETTE

**NOTA**

I CAVALLOTTI NON SONO DA CONSIDERARSI STRUTTURALI E POSSONO ESSERE EVENTUALMENTE SOSTITUITI CON ELEMENTI ALTERNATIVI



**COMMITTENTE:** RFI - RETE FERROVIARIA ITALIANA - GRUPPO FERROVIE DELLO STATO ITALIANE

**ALTA SORVEGLIANZA:** ITALFERR - GRUPPO FERROVIE DELLO STATO ITALIANE

**GENERAL CONTRACTOR:** COCIV - Consorzio Costruttori Integrati Valchi

**INFRASTRUTTURE FERROVIARIE STRATEGICHE DEFINITE DALLA LEGGE OBIETTIVO N.443/01**

**TRATTA A.V./A.C. TERZO VALICO DEI GIOVI**

**PROGETTO ESECUTIVO**

**ADEGUAMENTO S.P. 161 DELLA CRENNA**

**Imbocco galleria lato Gavi**

**Dima e Concio d'attacco - Armatura Tav 2/2**

**GENERAL CONTRACTOR:** Consorzio **Cociv** (Ing. G. Gagnoni)

**DIRETTORE LAVORI:** \_\_\_\_\_

**SCALA:** varie

COMMESSA	LOTTO	FASE	ENTE	TIPO DOC.	OPERADISCIPLINA	PROGR.	REV.
I G 5 1	0 1	E	C V	B Z	G A S N O D	0 0 3	A

**PROGETTAZIONE**

Rev.	Descrizione emissione	Redatto	Data	Verificato	Data	Progettista	Data	IL PROGETTISTA
Adi	Prima emissione	ROCKSOLO	27/06/2012	Ing. F. Cobla	28/06/2012	E. Pignatelli	30/06/2012	Ing. F. Ghislandi