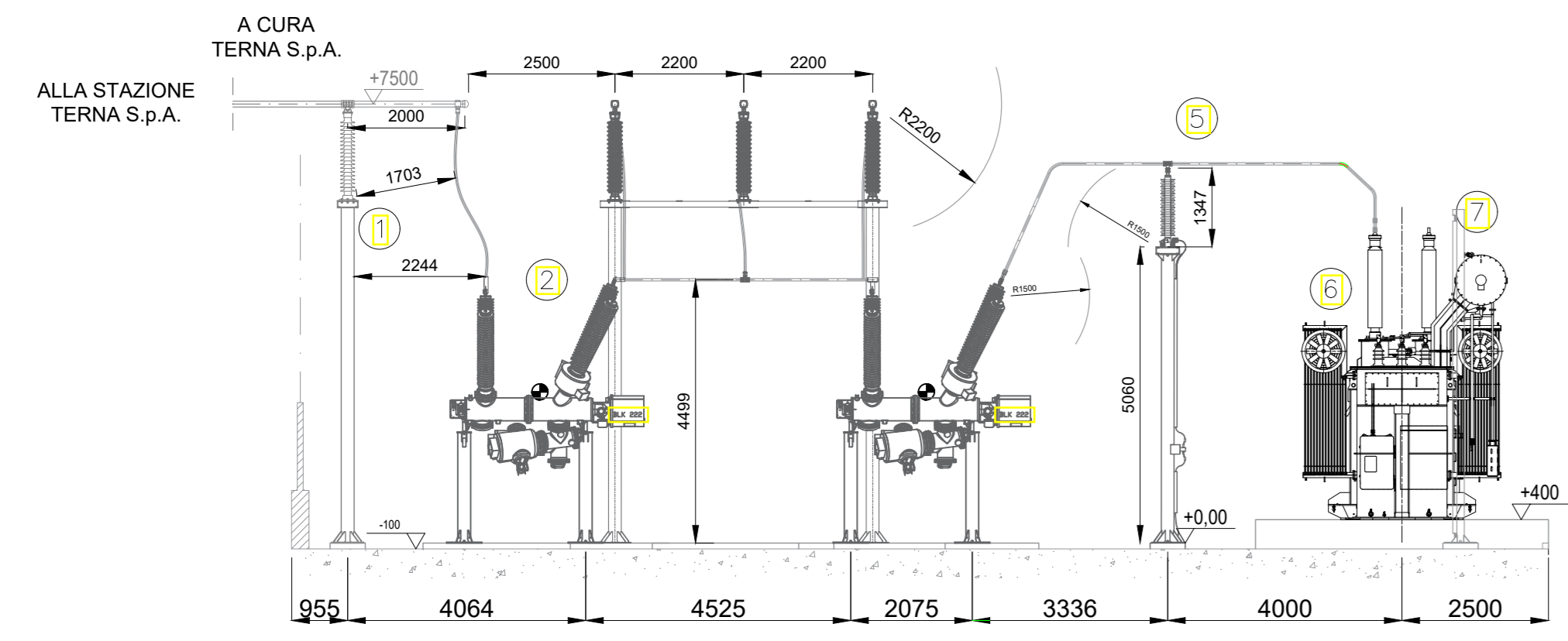


**Sezione A-A**



Recinzione

Limite proprietà

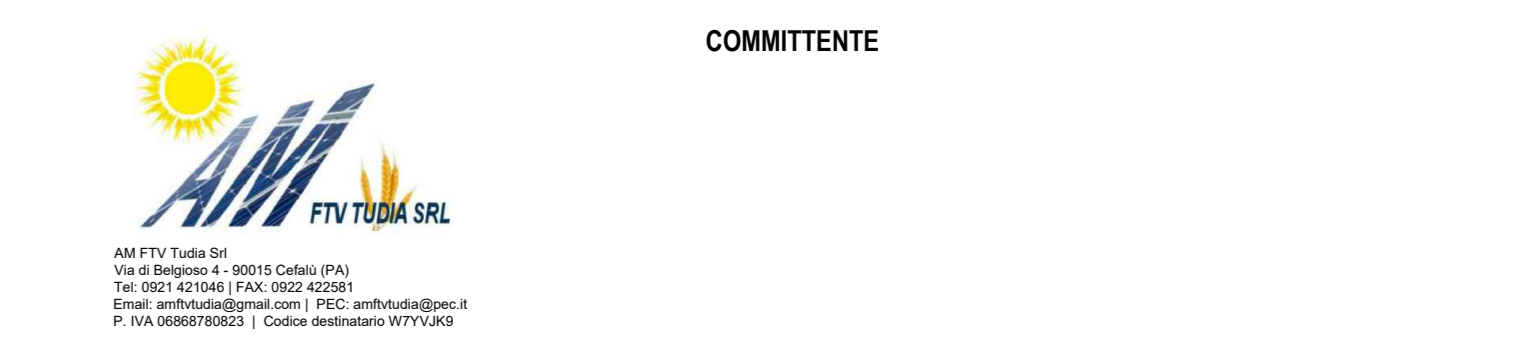
Area produttore

Area Stazione TERNA

LEGENDA APPARECCHIATURE AT	
RIF.	DESCRIZIONE
1	Supporto sbarre tripolare (a cura TERNA)
2	Modulo compatto con sezionatore linea-terra, TV, TA ed interruttore Costruttore: HITACHI/ABB
3	SUPPORTO SBARRE TRIPOLARE CON ISOLATORI TIPO C6-650
4	Terminali cavo 150 kV con scaricatori di sovratensione
5	Scaricatore con contascariche PEXLIM Q144-YH170 Costruttore: ABB Power Technologies AB S.p.A.
6	Trasformatore di potenza AT/MT 25/33MVA Costruttore: TAMINI
7	Supporto per messa a terra centro stella trasformatore AT
8	Castelletto uscita cavi MT
9	Scaricatori di sovratensione
10	Trasformatore di potenza TR2 150/30 kV 25/33MVA
11	Trasformatore di potenza TR3 150/30 kV 45/50MVA

**REGIONE SICILIANA**  
Città Metropolitana di Palermo  
COMUNI DI POLIZI GENEROSA, CASTELLANA SICULA E PETRALIA SOTTANA

**IMPIANTO EOLICO "SAN GIORGIO"**  
Progetto per la realizzazione di un impianto eolico denominato "San Giorgio" per una potenza complessiva di immissione in rete pari a 47,60 MW e opere connesse da realizzarsi nei comuni di Polizi Generosa, Castellana Sicula e Petralia Sottana.  
Progetto di cui all'art 17/1/a - allegato 1/bis - D.L. 31/05/2021 n. 77, come modificato dalla legge di conversione 29/07/2021 n.108 "Opere, impianti e infrastrutture necessarie al raggiungimento degli obiettivi fissati dal PNIEC-PNRR".



PROGETTAZIONE E GRUPPO DI LAVORO

Arch. Giuseppina Leone	PM e Progetto ambientale	arch.gleone@gmail.com
Ing. Vincenzo Buttici	Progetto geotecnico	ing.vincenzo@butticiv.it
Arch. Elena Belvedere	Progetto paesaggistico	belvederelena@gmail.com
Dot. Marcello Mittello	Consulenza geologica	marcellomittello@hotmail.com
Dot. Giuseppe D'Angelo	Progetto pedoagronomico	gdangelo84@gmail.com
Ing. Giovanni Merenda	Studio acustico	ing.giovanni.merenda@gmail.com
Dot. Giovanni Spallino	Consulenza archeologica	giovannispallino@gmail.com

IDENTIFICATIVO FILE ELABORATO RS08EP00017740

REV.	DATA	OGGETTO DELLA REVISIONE	ELABORAZIONE	VERIFICA	APPROVAZIONE
REV. 00	Giugno 2022	ELABORAZIONE PROGETTO DEFINITIVO	PLC System	Arch. G. Leone	AM FTV Tudu Srl

