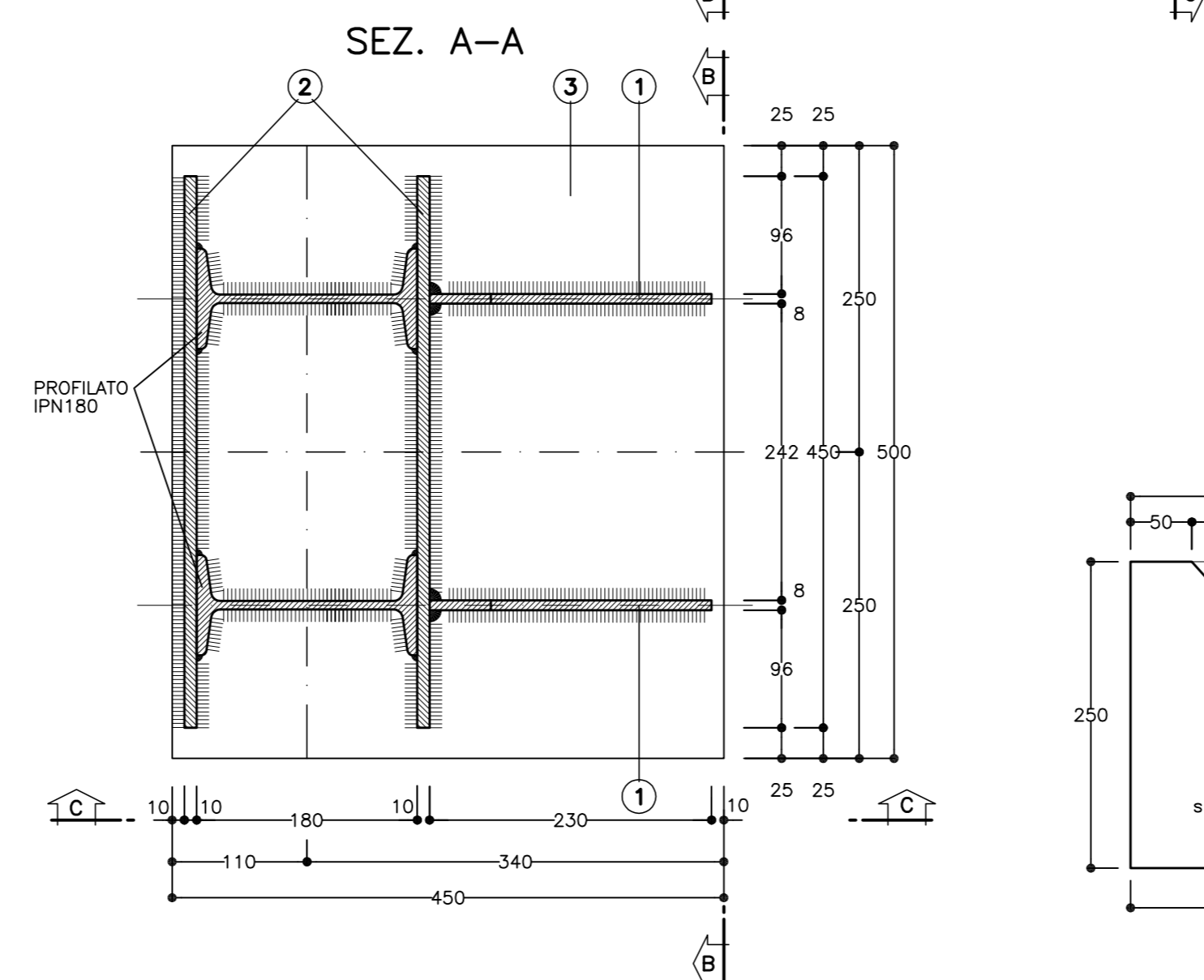
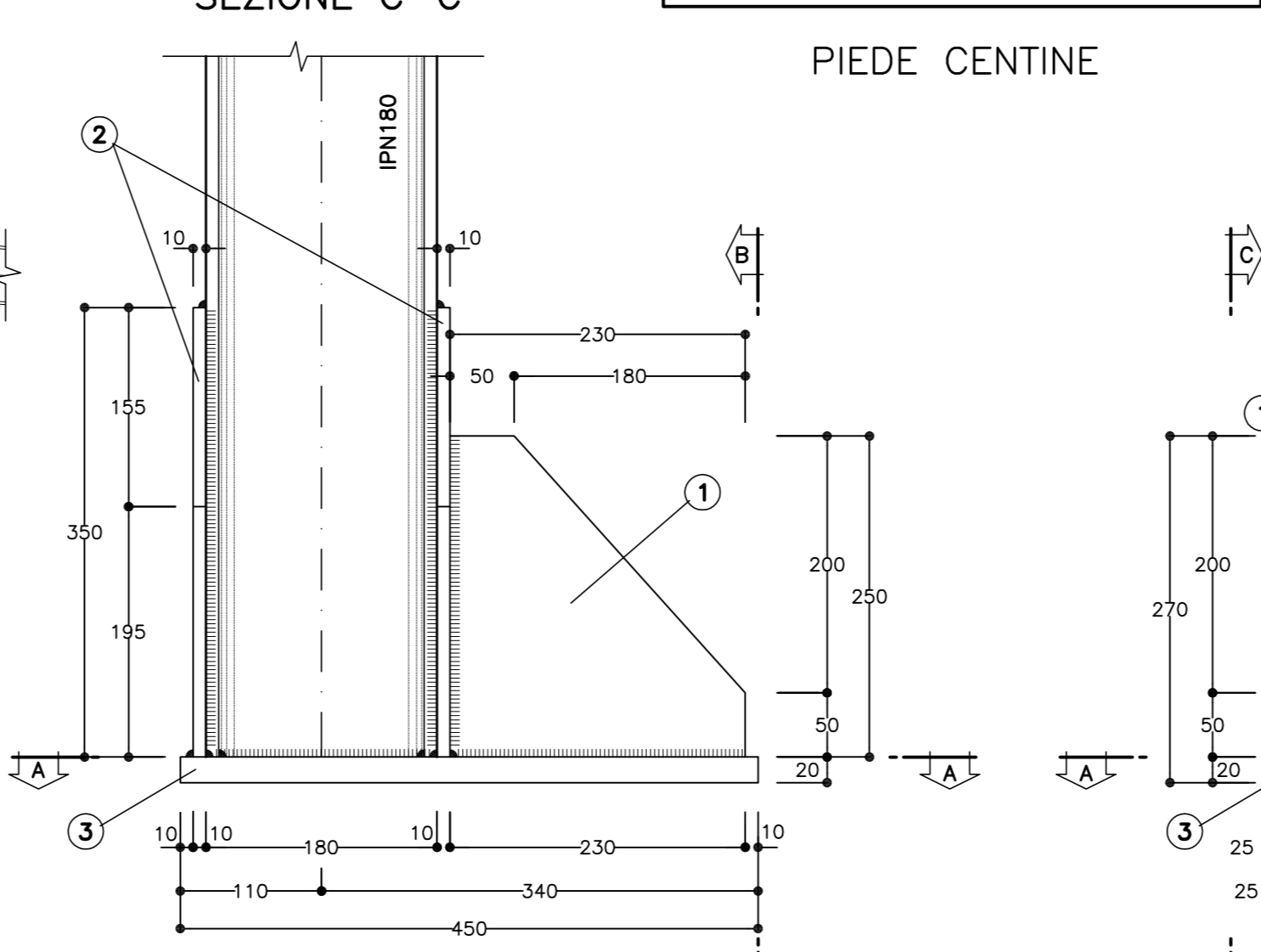


PARTICOLARE "A"  
SCALA 1:5



SEZIONE B-B

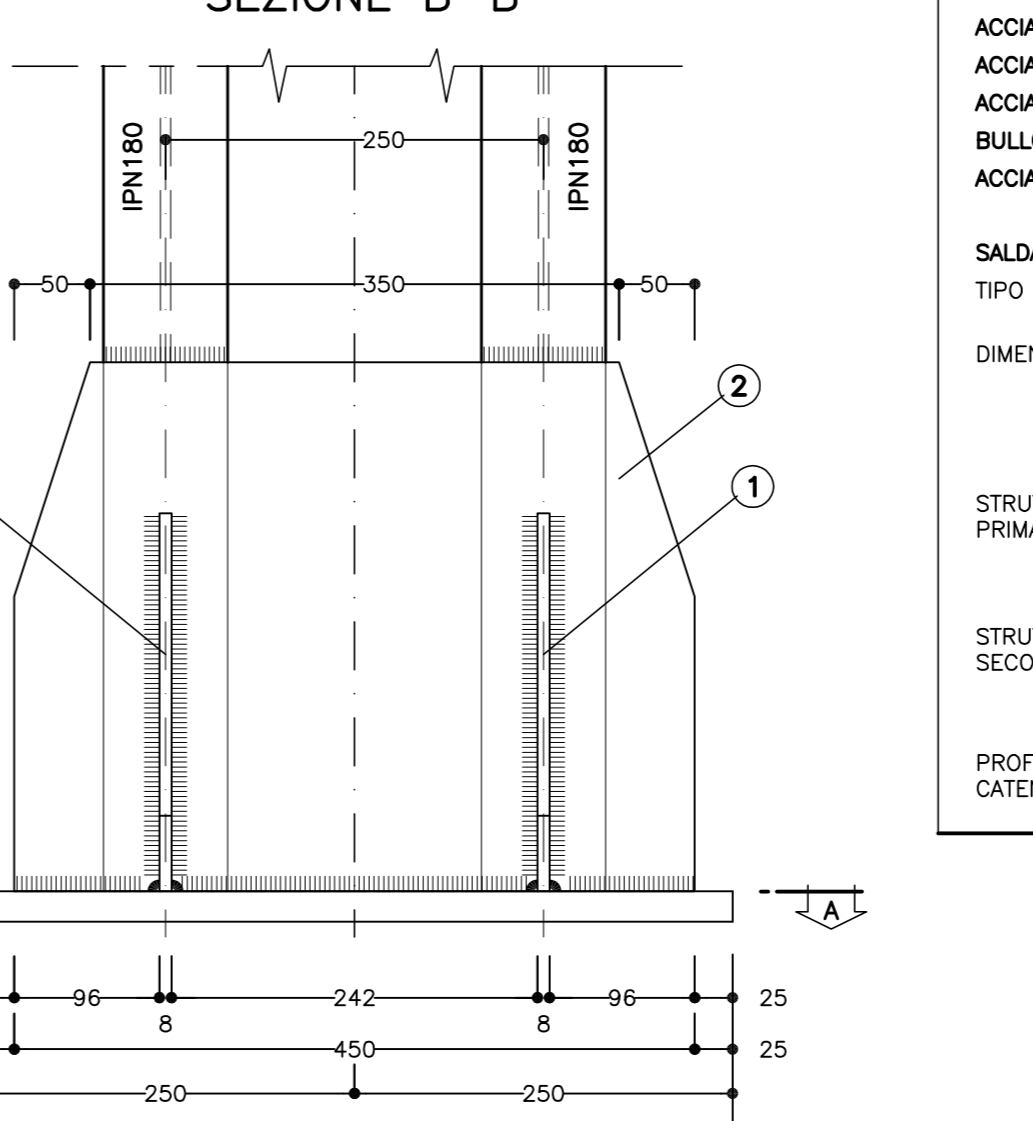
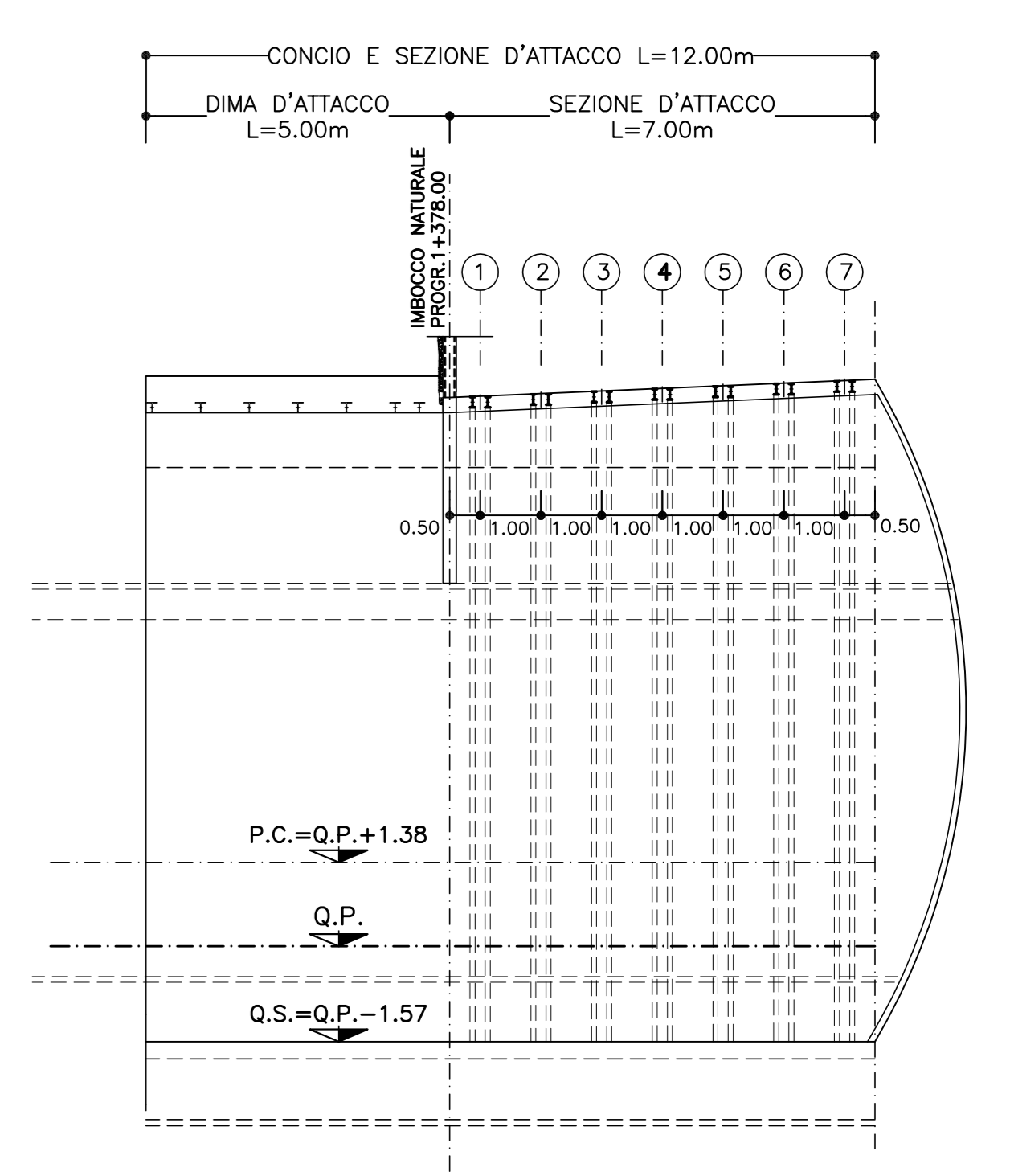


TABELLA MATERIALI

ACCIAIO CENTINE/PROFILATI	S275J2 o superiore
ACCIAIO PIASTRE	S275J2 o superiore
ACCIAIO CATENE CENTINE	S275J2 o superiore
BULLONI PIASTRE UNIONE CENTINE	Classe 8.8
ACCIAIO FAZZOLETTI	S275J2 o superiore
SALDATURE TIPO	CORDONE D'ANGOLO A SINGOLA PASSATA
DIMENSIONI	(SALVO DOVE DIVERSAMENTE INDICATO)
STRUTTURE PRIMARIE	S1 ≥ S2 Z = 0.7xS2
STRUTTURE SECONDARIE	S1 ≥ S2 Z = 0.5xS2
PROFILI UNIONE CENTINE	Z = 4.0 mm

SCHEMA CENTINE  
SCALA 1:100



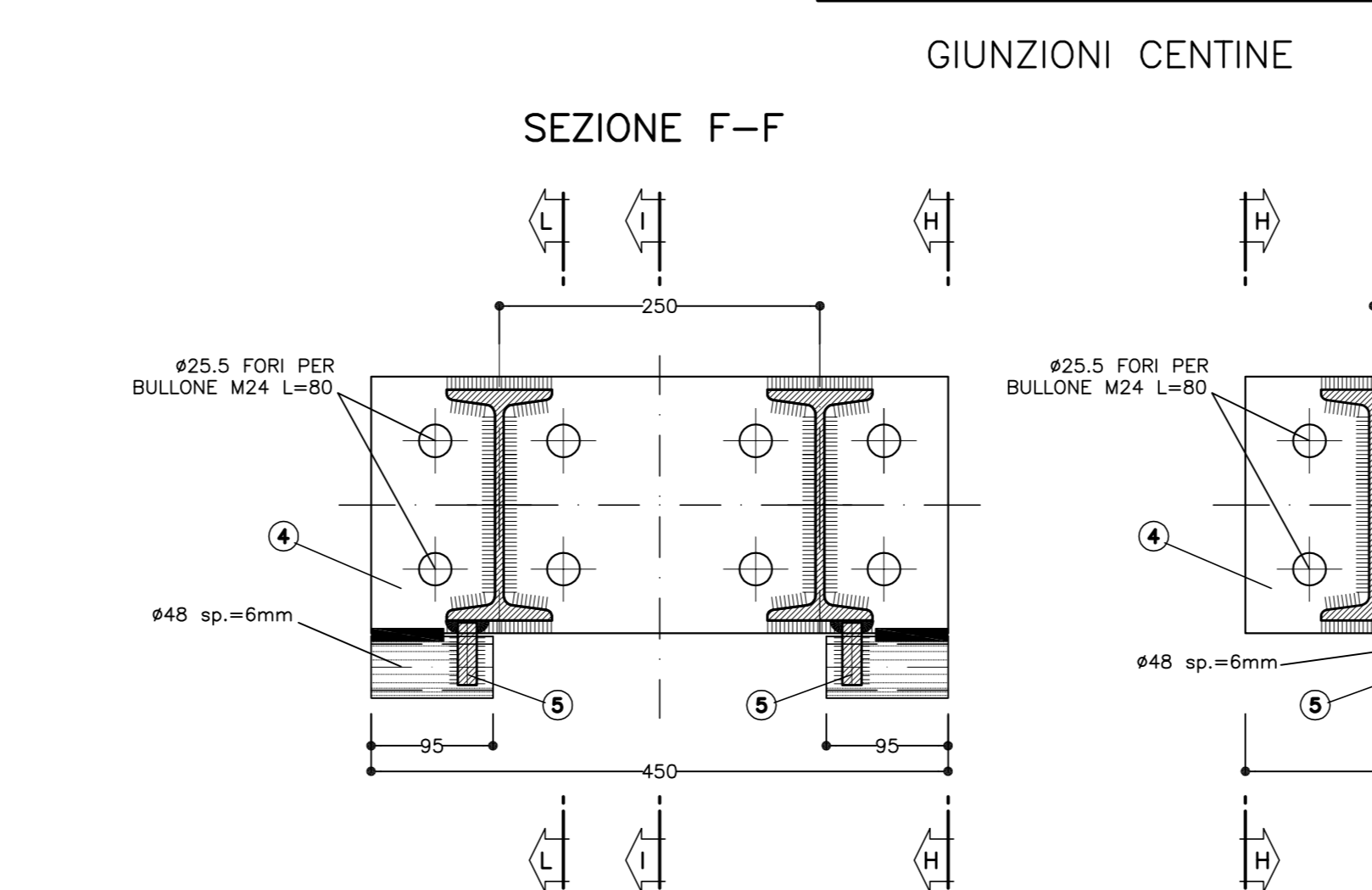
NOTE

- LE MISURE E GLI SVILUPPI DELLE CENTINE SONO CALCOLATI RISPETTO AI LORO ASSI, AL NETTO DELLE PIASTRE.
- LE MISURE SONO ESPRESSE IN MILLIMETRI.
- PER LE TOLLERANZE DI COSTRUZIONE VEDI RELAZIONE TECNICA.
- EVENTUALI DIFFERENZE TRA LE MISURE TOTALI E LE SOMMATORIE DELLE MISURE PARZIALI SONO DOVUTE AGLI ARROTONDAMENTI AUTOMATICI DI AUTOCAD.

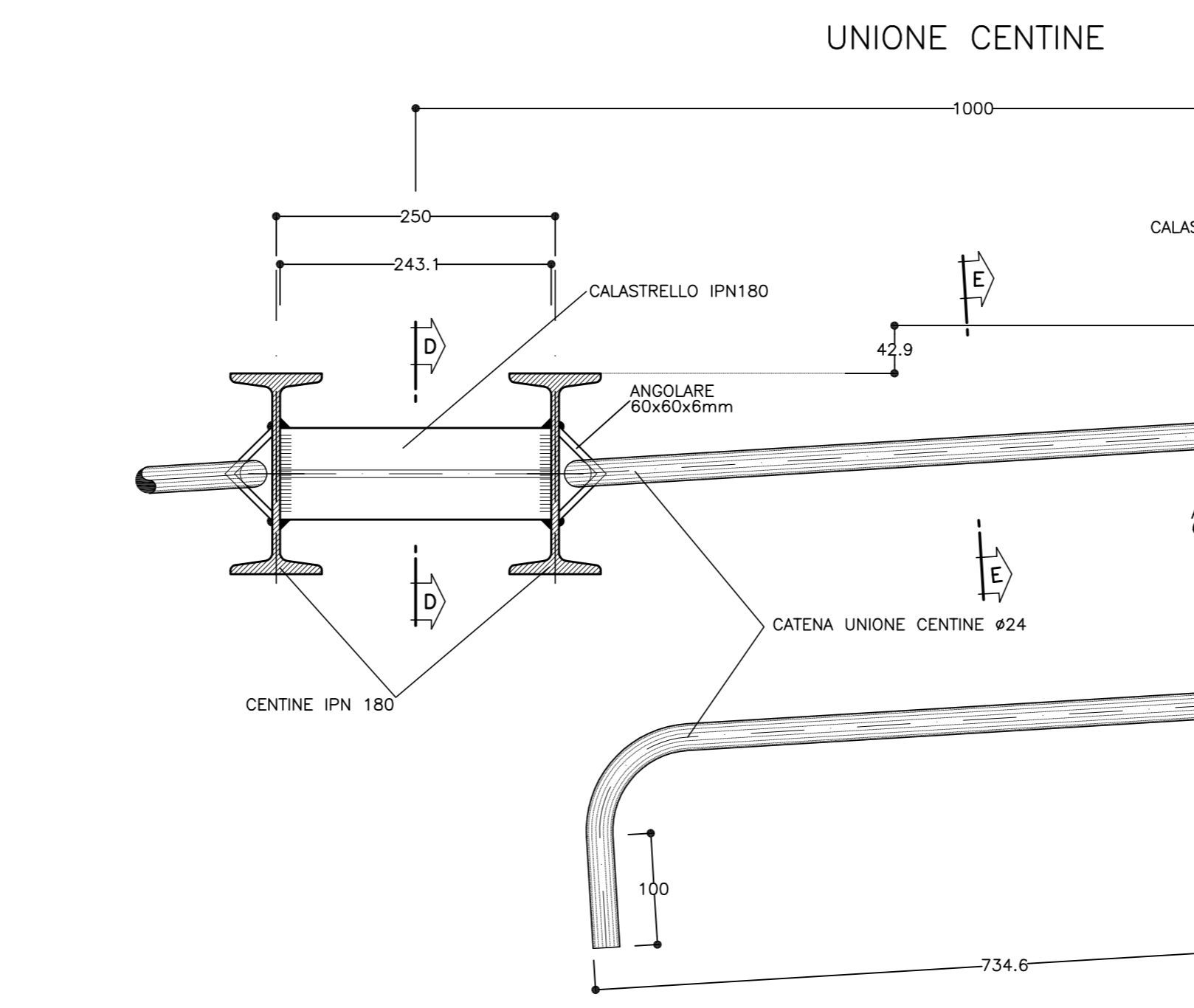
LEGENDA

P.C. = PIANO DEI CENTRI  
Q.P. = QUOTA PROGETTO  
Q.S. = QUOTA SCAVO

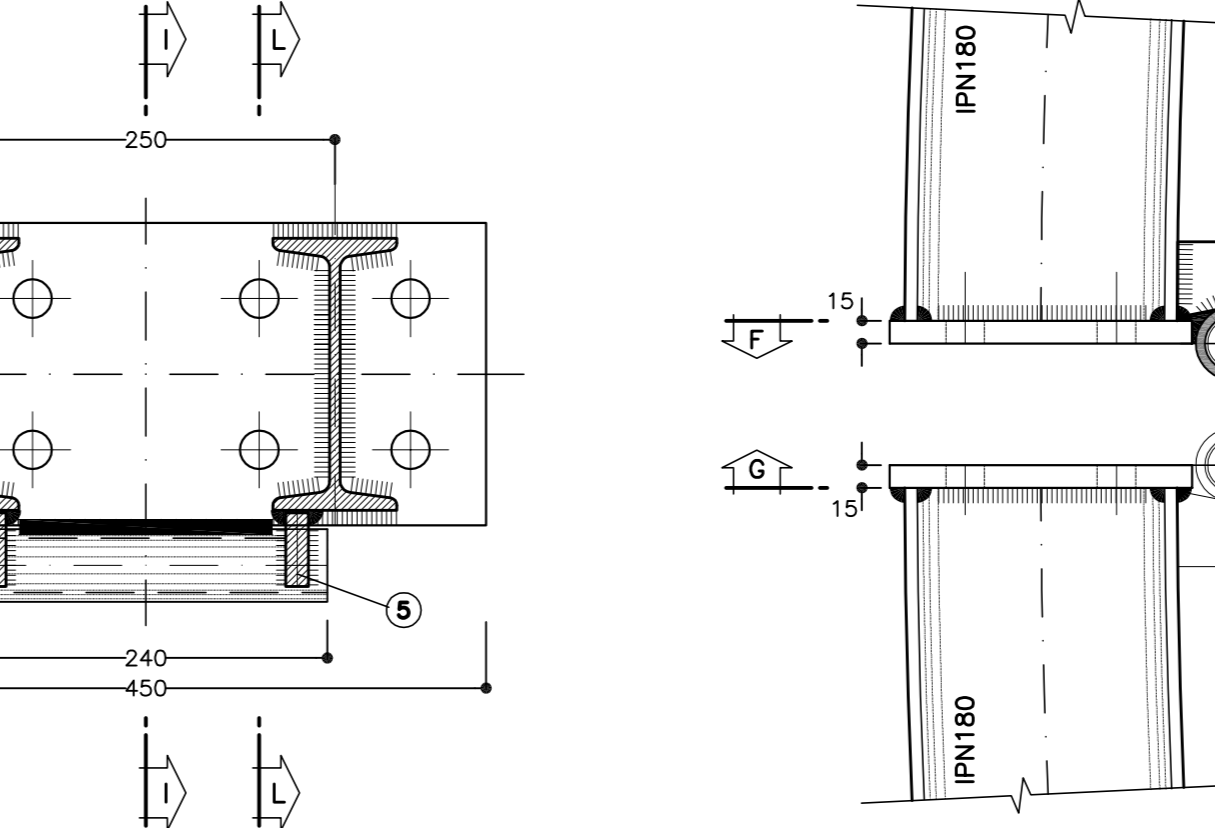
PARTICOLARE "C"  
SCALA 1:5



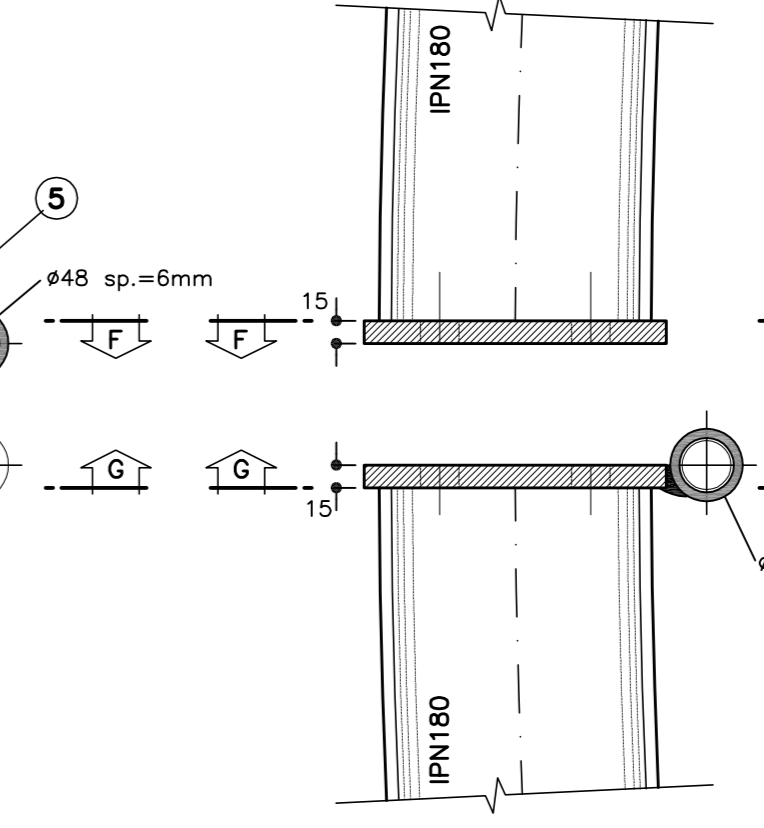
PARTICOLARE "B"  
SCALA 1:5



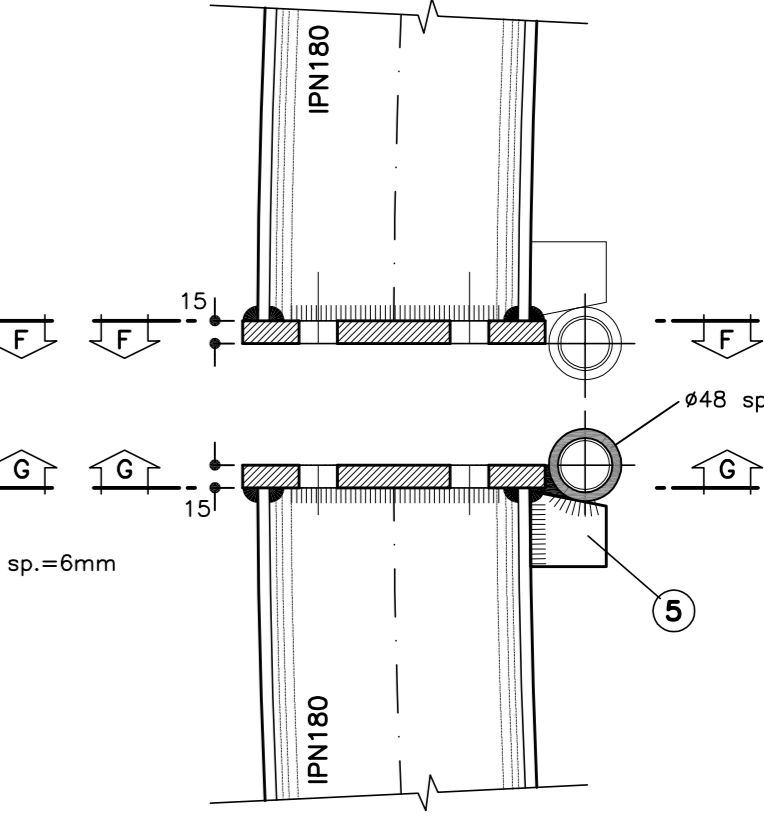
SEZIONE H-H



SEZIONE I-I



SEZIONE L-L



GEOMETRIA ELEMENTI

CENTINA	ELEMENTO (1)										ELEMENTO (2)										VALORI RETTILINE	
	R1"	Sv."1/2"	Sv."1"	Sv."2"	Sv."4/2"	Sv."4"	α"17/2"	α"11"	R1"	Sv."1"	Sv."2"	Sv."3"	Sv."5"	L"1"	L"2"	L"3"	L"4"	L"5"	α"2"	L"6"	L"8"	
TIPO "1"	7574	492	983	477	4901	9802	41.1974g	82.3948g	7574	983	477	590	6965	400	1000	527	2927	9892	58.5505g	7574	7574	10521
TIPO "2"	7617	494	989	479	4930	9860	41.1981g	82.3962g	7617	989	479	593	7006	400	1000	527	2927	9933	58.5512g	7617	7617	10564
TIPO "3"	7660	497	994	482	4955	9910	41.1988g	82.3976g	7660	994	482	596	7042	400	1000	527	2927	9969	58.5519g	7660	7660	10607
TIPO "4"	7703	500	1000	485	4985	9970	41.1995g	82.3990g	7703	1000	485	600	7085	400	1000	527	2927	10012	58.5526g	7703	7703	10650
TIPO "5"	7746	503	1006	488	5015	10030	41.2002g	82.4004g	7746	1006	488	603	7127	400	1000	527	2927	10054	58.5533g	7746	7746	10693
TIPO "6"	7789	506	1011	491	5041	10082	41.2009g	82.4018g	7789	1011	491	606	7163	400	1000	527	2927	10090	58.5539g	7789	7789	10736
TIPO "7"	7831	508	1017	493	5070	10140	41.2015g	82.4030g	7831	1017	493	610	7205	400	1000	527	2927	10132	58.5546g	7831	7831	10778

COMMITTENTE: **RFI** RETE FERROVIARIA ITALIANA GRUPPO FERROVIE DELLO STATO ITALIANO

ALTA SORVEGLIANZA: **ITALFERR** GRUPPO FERROVIE DELLO STATO ITALIANO

GENERAL CONTRACTOR: **CODIV** Consorzio Costruttori Integrati Valchi

INFRASTRUTTURE FERROVIARIE STRATEGICHE DEFINITE DALLA LEGGE OBIETTIVO N.443/01

TRATTA A.V./A.C. TERZO VALICO DEI GIOVI  
PROGETTO ESECUTIVO

ADEGUAMENTO S.P. 161 DELLA CRENNA  
Imbocco galleria lato Gavi  
Concio d'attacco - Carpenteria centine

GENERAL CONTRACTOR: **Cociv** Consorzio Costruttori Integrati Valchi

SCALA: 1:20-1:5

COMMISSIONE: I G 5 1 | LOTTO: 01 | FASE: E | ENTE: CV | TIPO DOC: BZ | OPERA/DISCIPLINA: GASNO | PROGE: 005 | REV: A

Rev.	Descrizione emissione	Redatto	Data	Verificato	Data	Progettista	Data	IL PROGETTISTA
A01	Prima emissione	ROCCOL	27/08/2012	Ing. F. Colli	28/08/2012	E. Pagani	30/08/2012	Ing. F. Ghisoldi