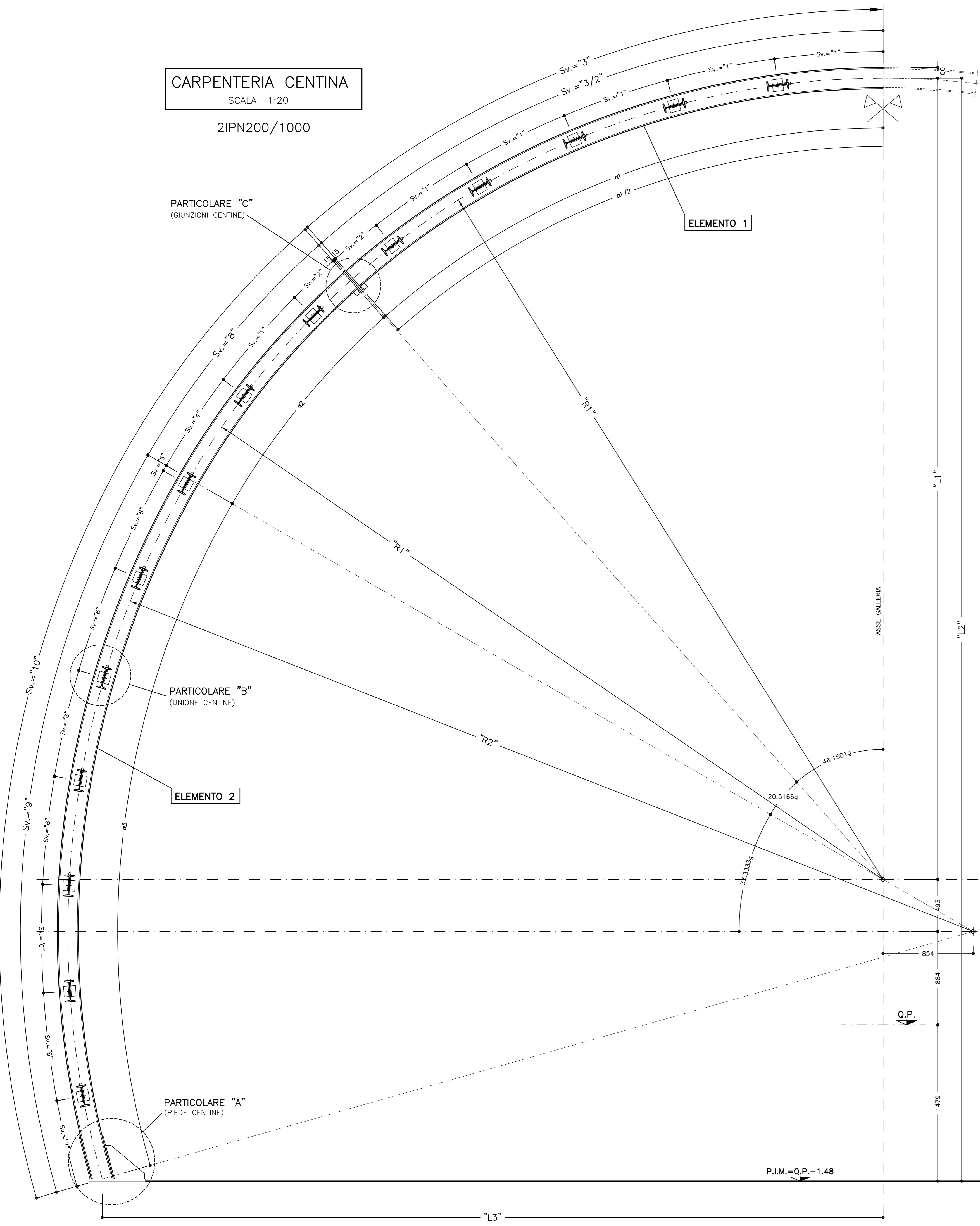
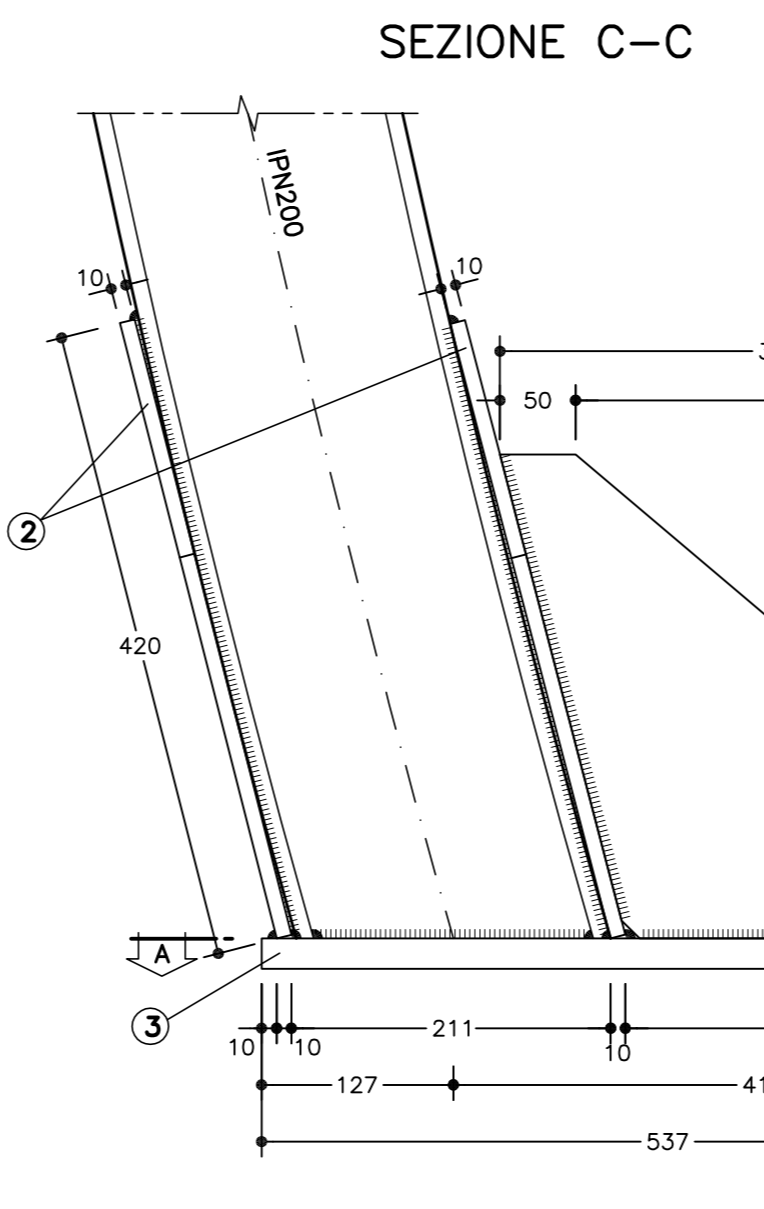


CARPENTERIA CENTINA
SCALA 1:20
2IPN200/1000

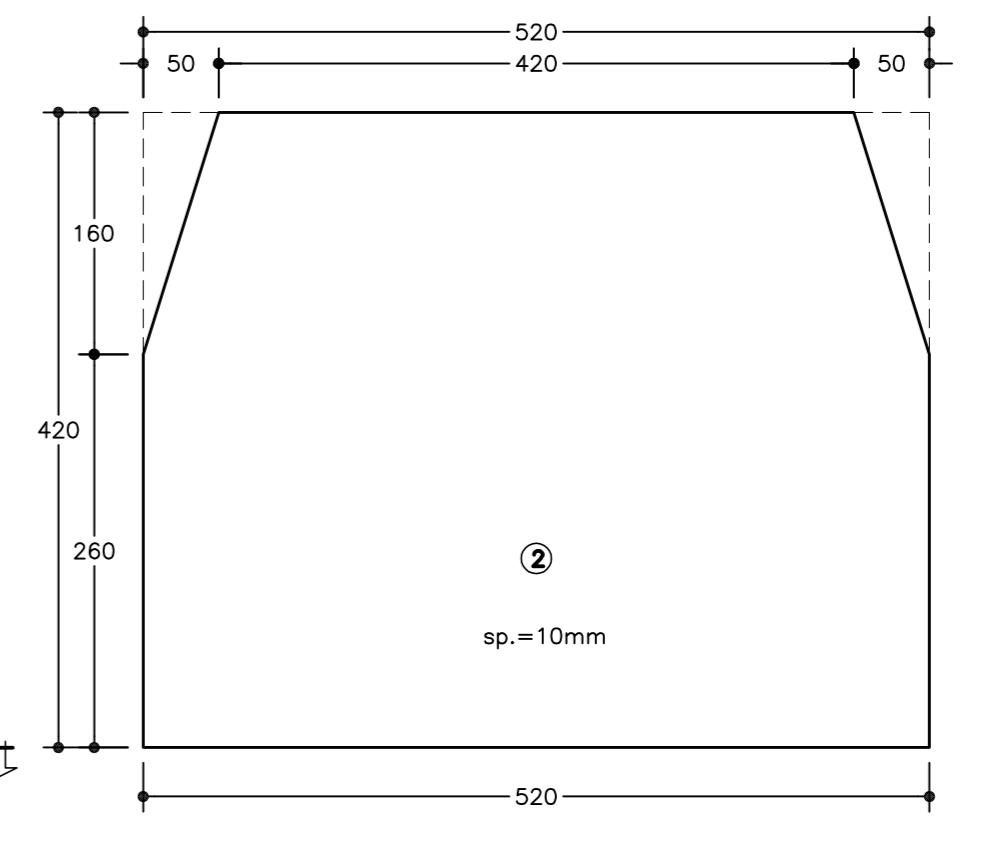
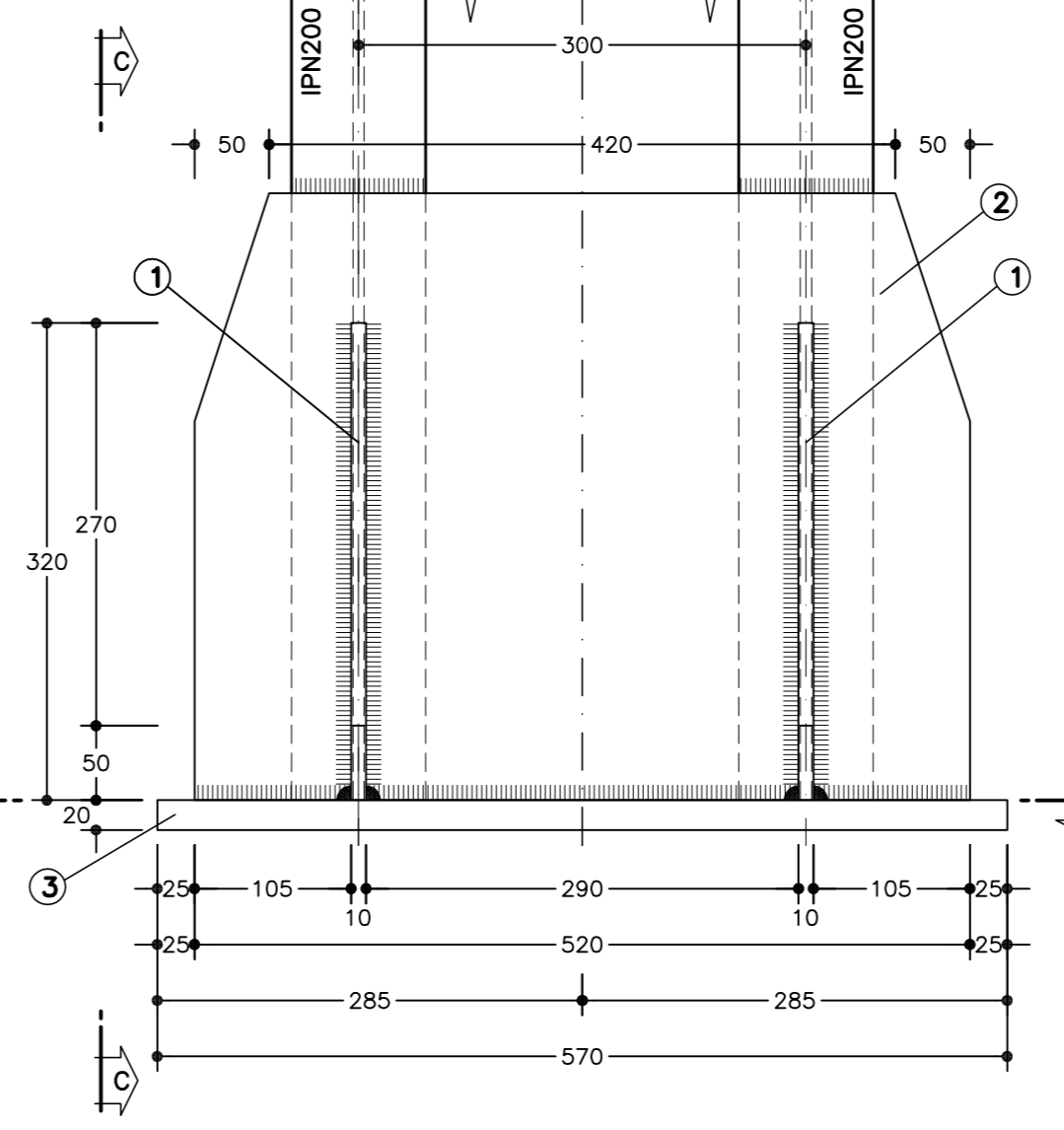


PARTICOLARE "A"
SCALA 1:5

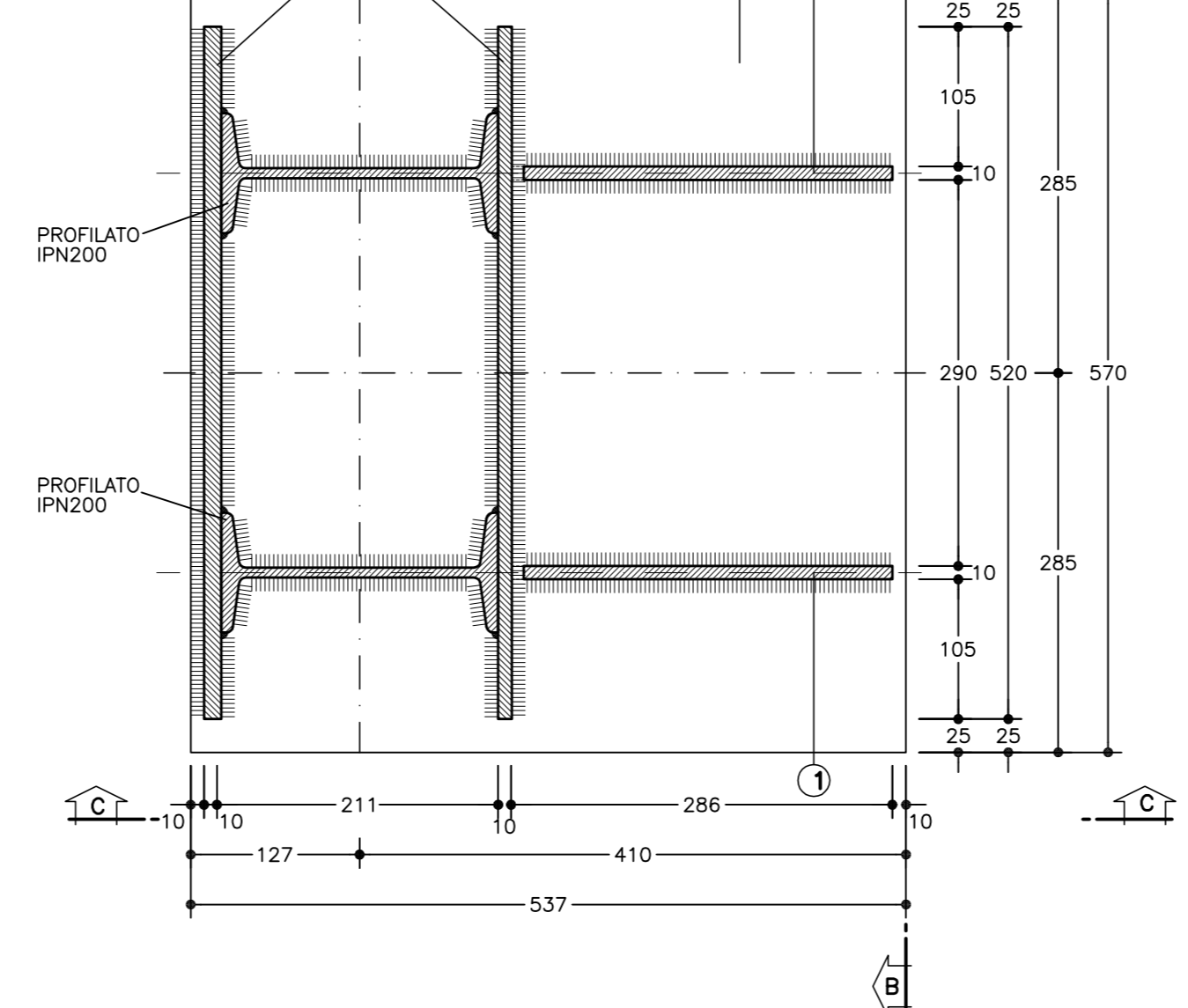


PIEDE CENTINE

SEZIONE B-B

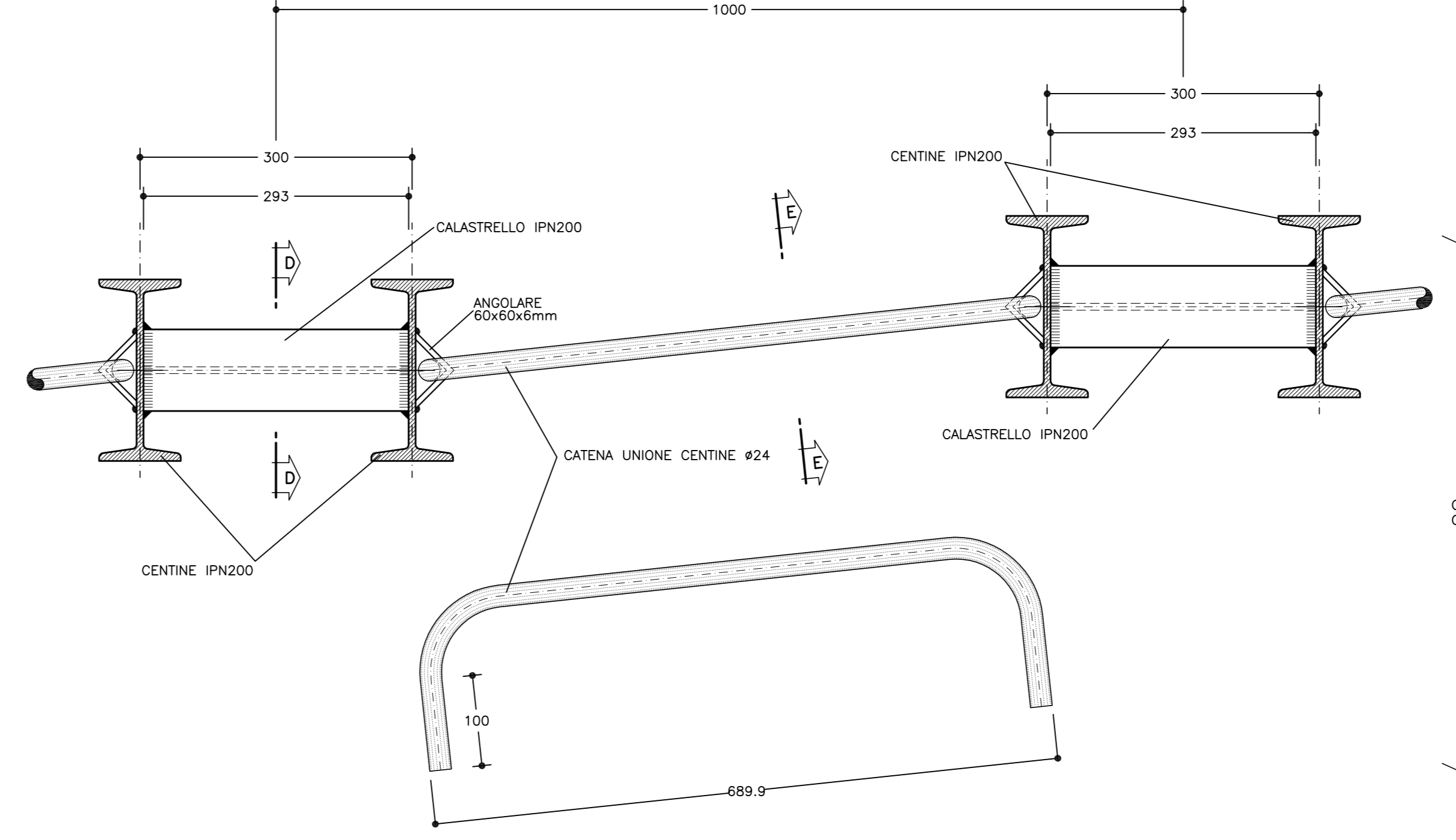


SEZ. A-A

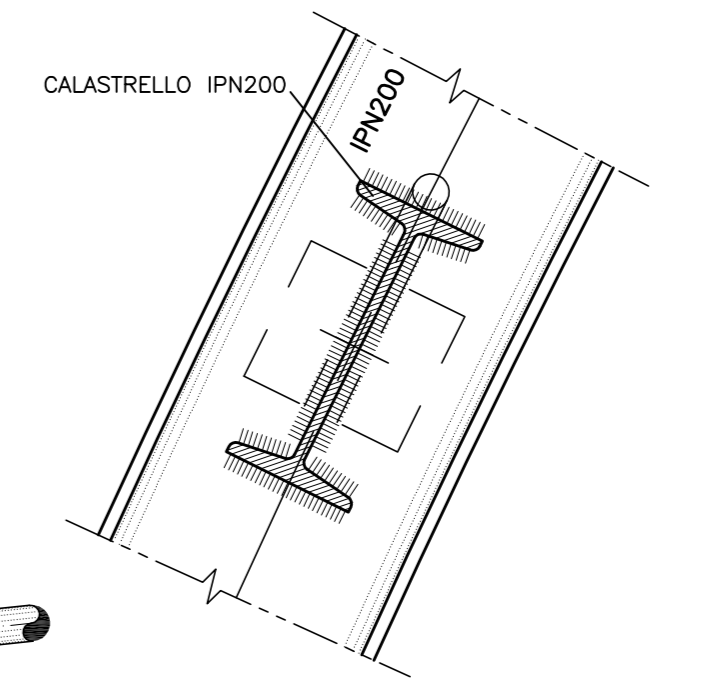


PARTICOLARE "B"
SCALA 1:5

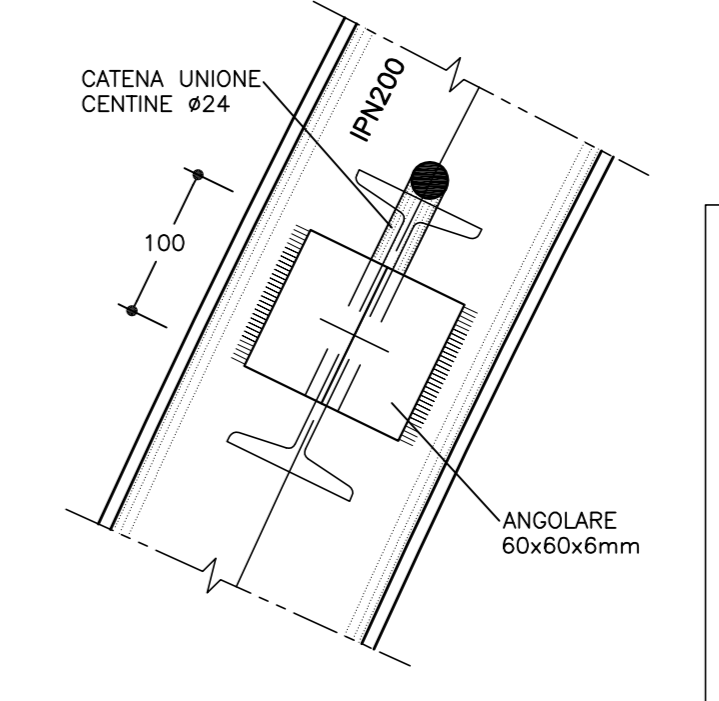
UNIONE CENTINE



SEZ. D-D



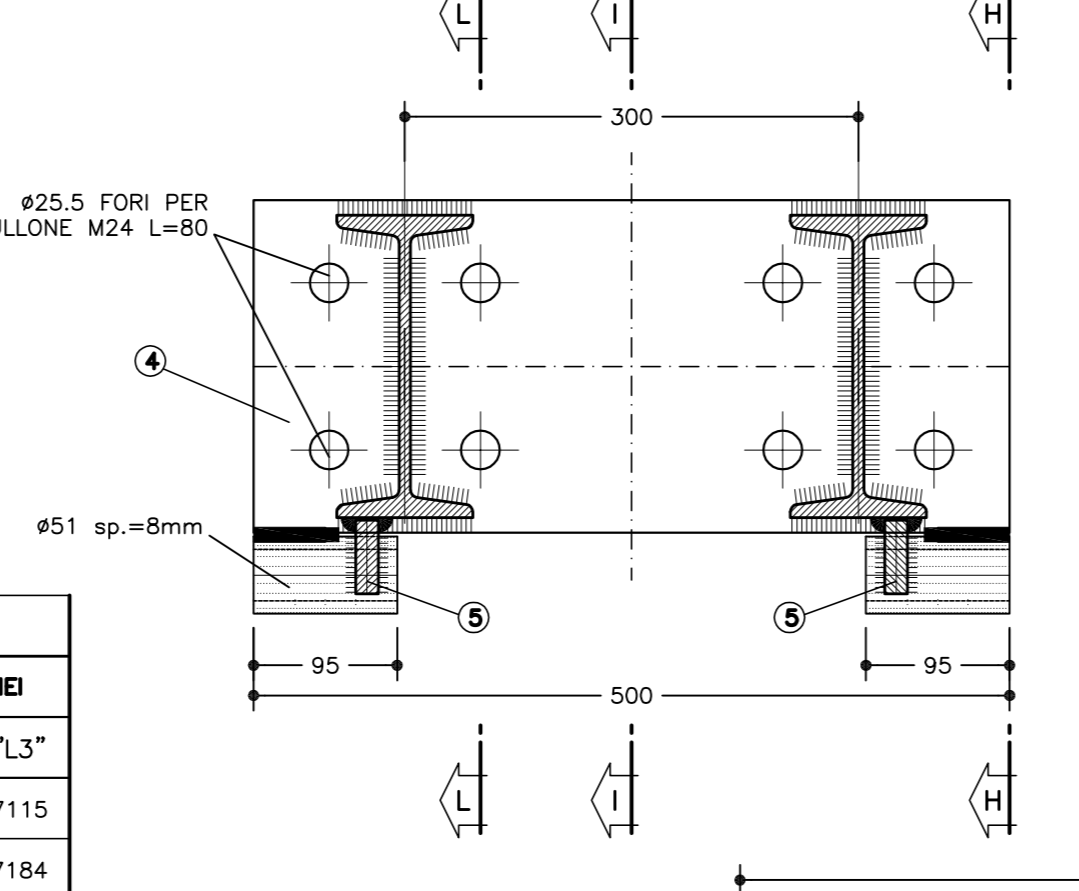
SEZ. E-E



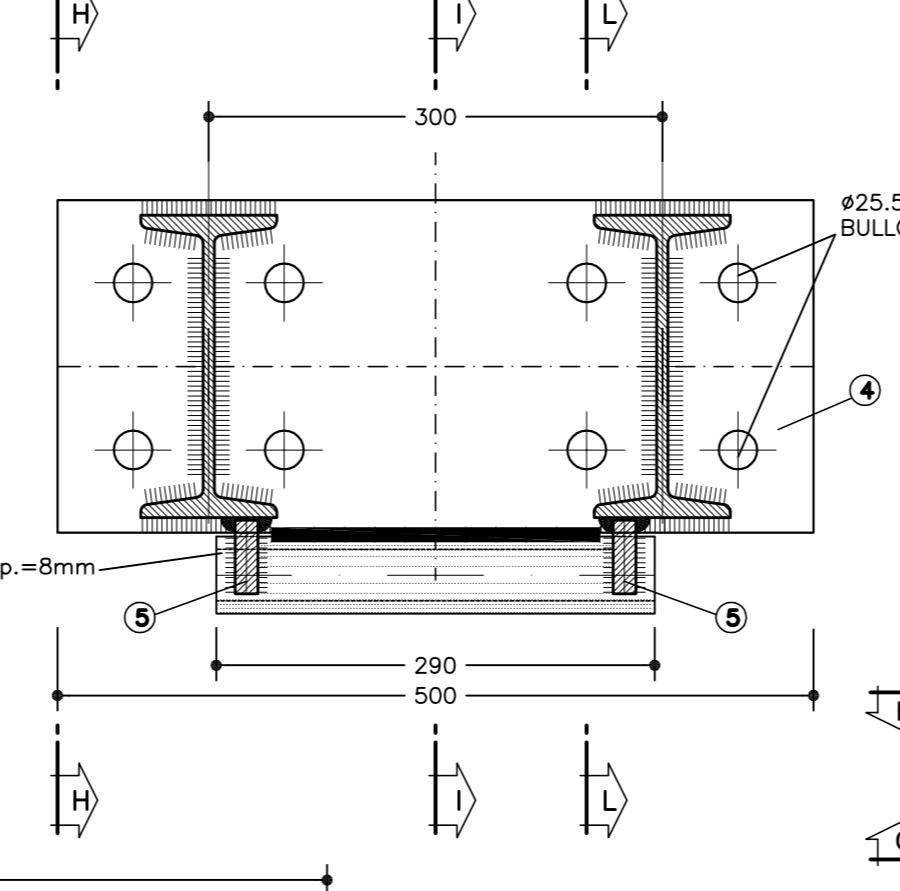
PARTICOLARE "C"
SCALA 1:5

GIUNZIONI CENTINE

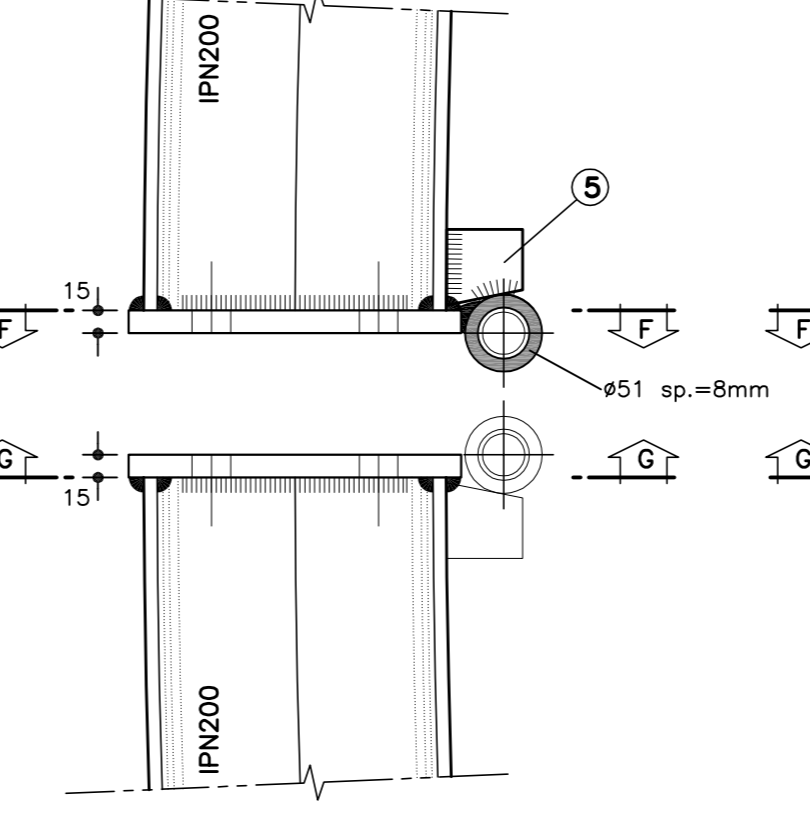
SEZIONE F-F



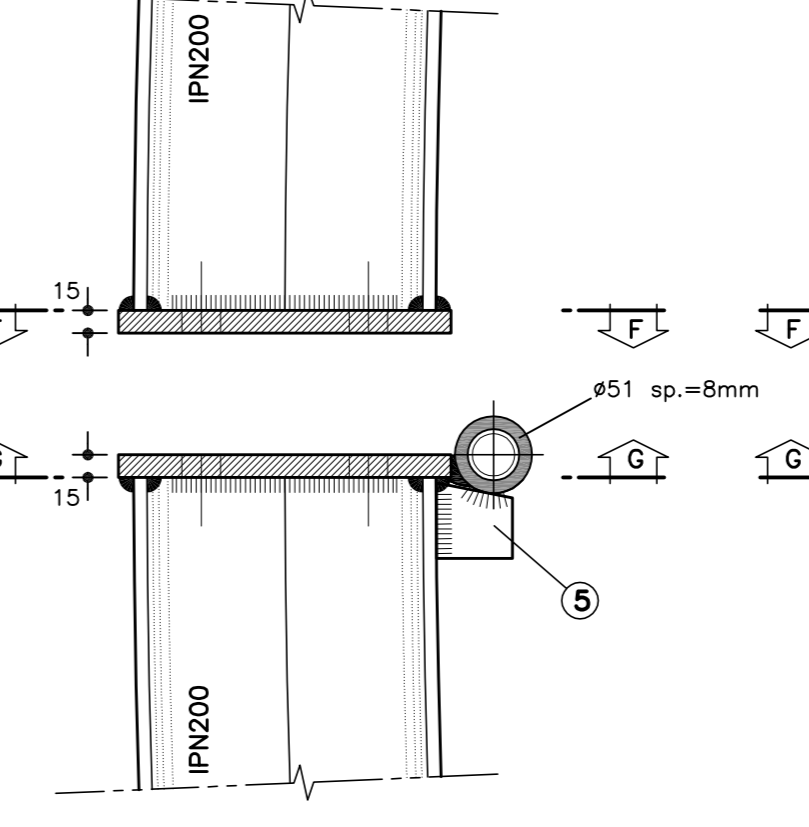
SEZIONE G-G



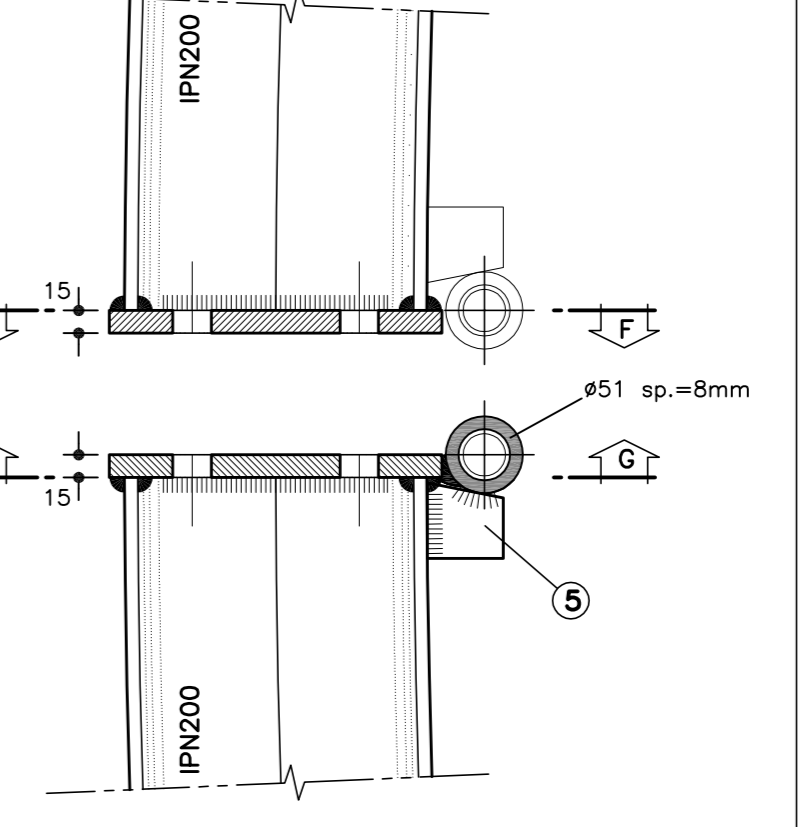
SEZIONE H-H



SEZIONE I-I



SEZIONE L-L



SCHEMA CENTINE
SCALA 1:100

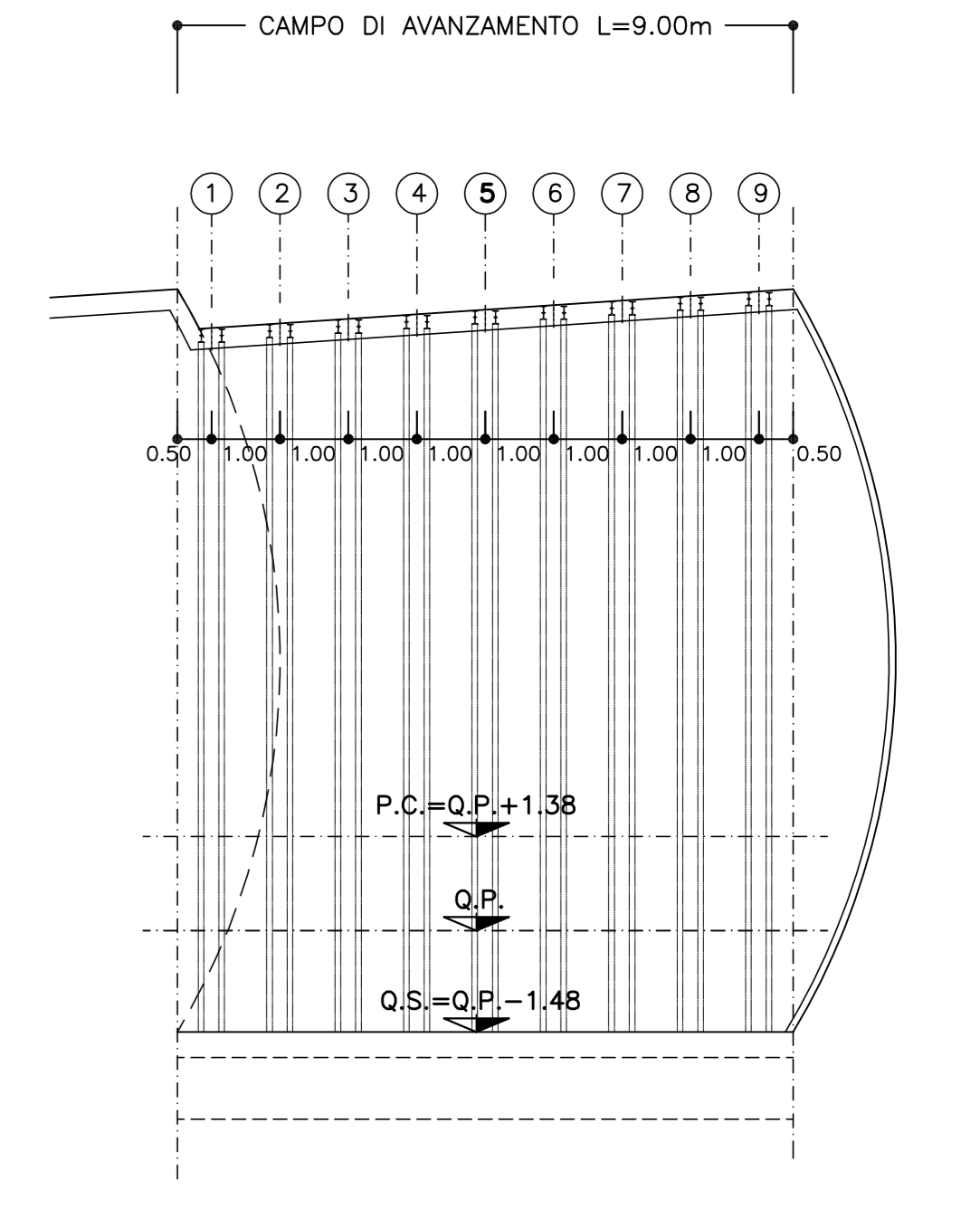


TABELLA MATERIALI

ACCIAIO CENTINE/PROFILATI	S275J2 o superiore
ACCIAIO PIASTRE	S275J2 o superiore
ACCIAIO CATENE CENTINE	6450C
BULLONI PIASTRE UNIONE CENTINE	Classe 8.8
ACCIAIO FAZZOLETTI	S275J2 o superiore
SALDATURE	CORDONE D'ANGOLO A SINGOLA PASSATA
TIPO	(SALVO DOVE DIVERSAMENTE INDICATO)
DIMENSIONI	
STRUTTURE PRIMARIE	S1 > S2 Z = 0.7xS2
STRUTTURE SECONDARIE	S1 > S2 Z = 0.5xS2
PROFILI UNIONE CENTINE	Z = 4.0 mm

NOTE

- LE MISURE E GLI SVILUPPI DELLE CENTINE SONO CALCOLATI RISPETTO AI LORO ASSI, AL NETTO DELLE PIASTRE.
- LE MISURE SONO ESPRESSE IN MILLIMETRI
- PER LE TOLLERANZE DI COSTRUZIONE VEDI RELAZIONE TECNICA
- EVENTUALI DIFFERENZE TRA LE MISURE TOTALI E LE SOMMATORIE DELLE MISURE PARZIALI SONO DOVUTE AGLI ARROTONDAMENTI AUTOMATICI DI AUTOCAD

LEGENDA

- P.C. = PIANO DEI CENTRI
- Q.P. = QUOTA PROGETTO
- P.I.M. = PIANO DI IMPOSTA MURETTE

GEOMETRIA ELEMENTI

CENTINA	ELEMENTO ①										ELEMENTO ②										VALORI RETTILINEI		
	"R1"	Sv."1"	Sv."2"	Sv."3/2"	Sv."3"	α"1/2	α"1"	"R1"	"R2"	Sv."1"	Sv."2"	Sv."4"	Sv."5"	Sv."6"	Sv."7"	Sv."8"	Sv."9"	Sv."10"	α"2"	α"3"	"L1"	"L2"	"L3"
TIPO "1"	7320	965	467	5292	10583	46.0197g	92.0393g	7320	8307	965	467	912	53	969	859	2344	6725	9069	20.3861g	51.5423g	7320	10177	7115
TIPO "2"	7387	974	472	5340	10680	46.0208g	92.0417g	7387	8373	974	472	920	54	977	846	2366	6760	9125	20.3873g	51.3933g	7387	10244	7184
TIPO "3"	7454	982	476	5388	10777	46.0220g	92.0440g	7454	8440	982	476	928	54	984	833	2387	6794	9181	20.3884g	51.2467g	7454	10311	7254
TIPO "4"	7520	991	481	5437	10873	46.0231g	92.0463g	7520	8507	991	481	937	54	992	821	2409	6828	9237	20.3896g	51.1026g	7520	10377	7323
TIPO "5"	7587	1000	485	5485	10970	46.0242g	92.0485g	7587	8573	1000	485	945	55	1000	808	2430	6863	9293	20.3907g	50.9607g	7587	10444	7393
TIPO "6"	7654	1009	489	5533	11067	46.0253g	92.0507g	7654	8640	1009	489	953	55	1008	795	2452	6897	9343	20.3918g	50.8212g	7654	10511	7462
TIPO "7"	7720	1018	494	5582	11163	46.0264g	92.0528g	7720	8707	1018	494	962	56	1016	783	2473	6932	9405	20.3929g	50.6839g	7720	10577	7531
TIPO "8"	7787	1026	498	5630	11260	46.0275g	92.0550g	7787	8773	1026	498	970	56	1023	770	2495	6966	9461	20.3939g	50.5487g	7787	10644	7600
TIPO "9"	7854	1035	503	5678	11357	46.0285g	92.0570g	7854	8840	1035	503	978	57	1031	757	2516	7001	9517	20.3950g	50.4156g	7854	10711	7669

COMMITTENTE: **RFI** RETE FERROVIARIA ITALIANA GRUPPO FERROVIE DELLO STATO ITALIANE

ALTA Sorveglianza: **ITALFERR** GRUPPO FERROVIE DELLO STATO ITALIANE

GENERAL CONTRACTOR: **COIV** Consorzio Costruzioni Integrali Valchi

INFRASTRUTTURE FERROVIARIE STRATEGICHE DEFINITE DALLA LEGGE OBIETTIVO N.443/01

TRATTA A.V./A.C. TERZO VALICO DEI GIOVI PROGETTO ESECUTIVO

ADEGUAMENTO S.P. 161 DELLA CRENNA Sezione tipo B2V Carpenteria Centina

GENERAL CONTRACTOR: **Cociv** Ing. G. Gagnoni

DIRETTORE LAVORI: _____

SCALA: 1:20 1:5

COMMESSA: **IG51** LOTTO: **01** FASE: **E** ENTE: **CV** TIPO DOC: **BZ** OPERADISCIPLINA: **GNSG0X** PROGE: **002** REV: **A**

Rev.	Descrizione emissione	Redatto	Data	Verificato	Data	Progettista	Data	IL PROGETTISTA
A00	Prima emissione	Ing. F. Colli	17/09/2012	Ing. F. Colli	18/09/2012	Ing. I. Ghislandi	21/09/2012	

Nome File: 12398200 CUP: F51H000000000