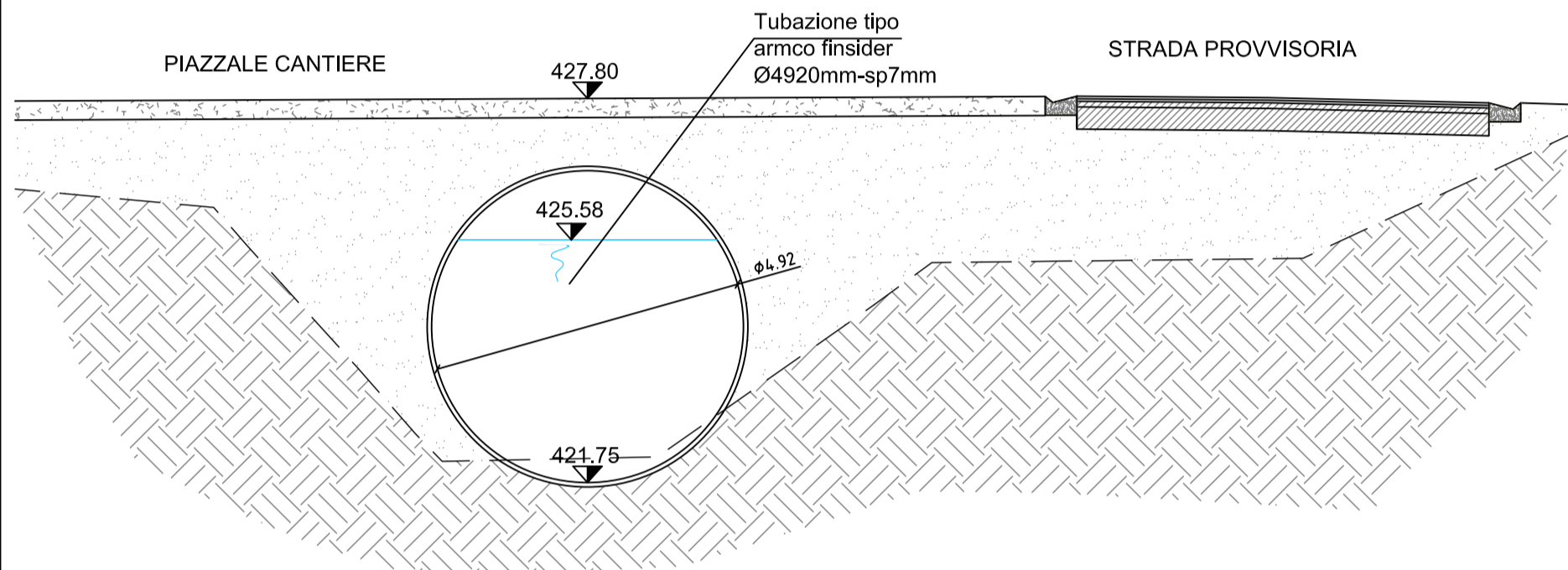
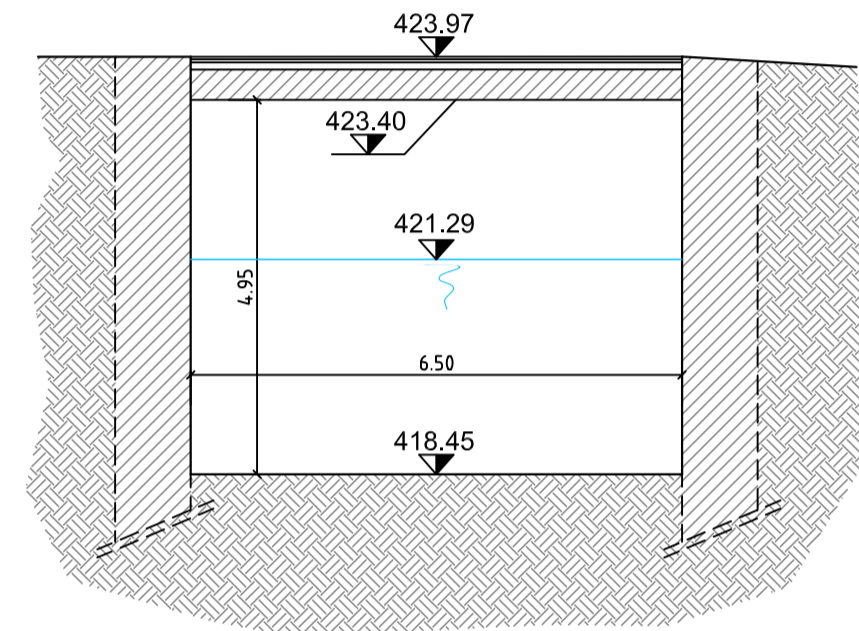


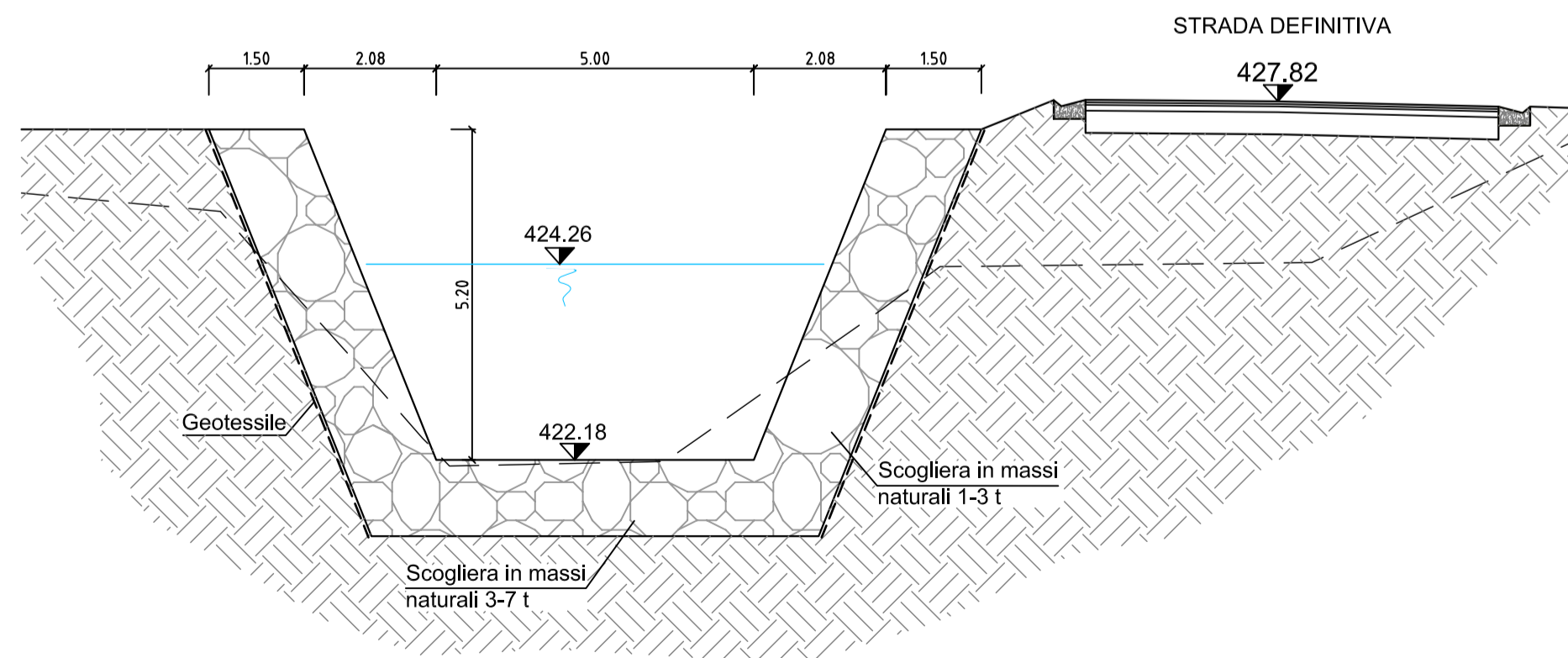
SEZIONE TIPO  
STATO DI PROGETTO PROVVISORIO  
(SEZIONE 17 DEL PROGETTO STRADALE)



SEZIONE SCATOLARE IN CORRISPONDENZA  
DEL NUOVO PONTE SUL RIO TRAVERSA  
STATO DI PROGETTO DEFINITIVO



SEZIONE TIPO  
STATO DI PROGETTO DEFINITIVO  
(SEZIONE 17 DEL PROGETTO STRADALE)



COMMITTENTE:



ALTA SORVEGLIANZA:



GENERAL CONTRACTOR:



INFRASTRUTTURE FERROVIARIE STRATEGICHE DEFINITE DALLA  
LEGGE OBIETTIVO N.443/01

TRATTA A.V./A.C. TERZO VALICO DEI GIOVI  
PROGETTO ESECUTIVO

VIABILITA' DI ACCESSO AL CANTIERE COP2 CASTAGNOLA

Rio Traversa: opere idrauliche

Sezioni

GENERAL CONTRACTOR		DIRETTORE LAVORI		SCALA:
Consorzio <b>Cociv</b> Ing. G. Guagnozzi				1:100

COMMESSA	LOTTO	FASE	ENTE	TIPO DOC.	OPERA/DISCIPLINA	PROGR.	REV.
IG51	01	E	CV	WA	NV220X	001	A

PROGETTAZIONE							
Rev.	Descrizione emissione	Redatto	Data	Verificato	Data	Progettista Integratore	Data
A00	Prima emissione	ITEC-engineering	23/05/2012	Ing. F. Colla	29/05/2012	E. Pagani	31/05/2012

