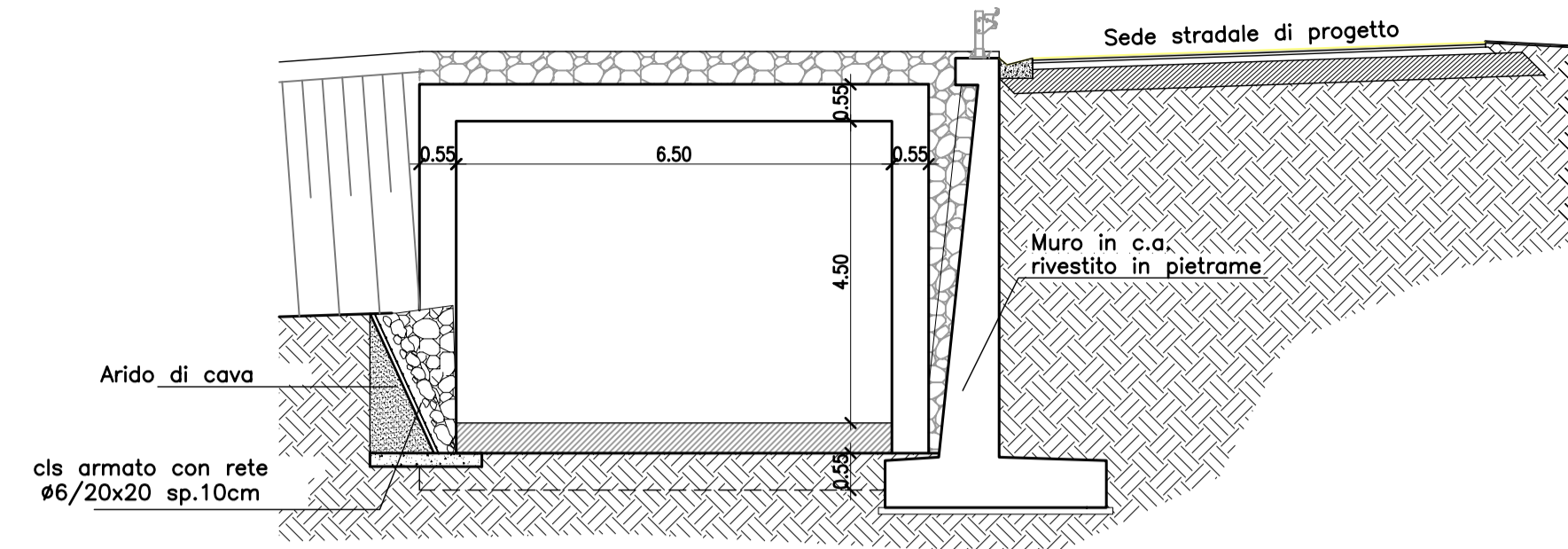


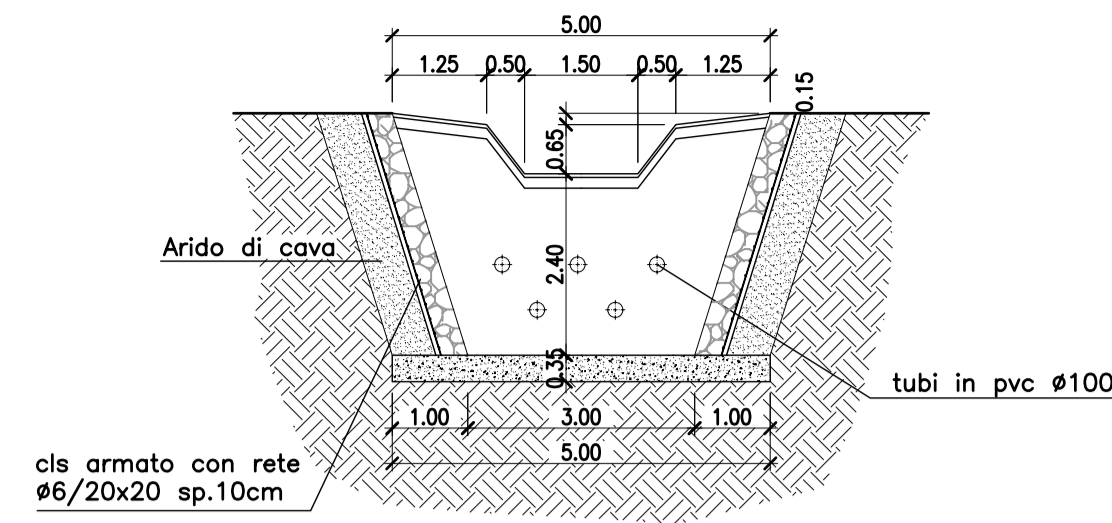
PARTICOLARE SCATOLARE SC01

Scala 1:100



PARTICOLARE SCATOLARE SC02

Scala 1:100

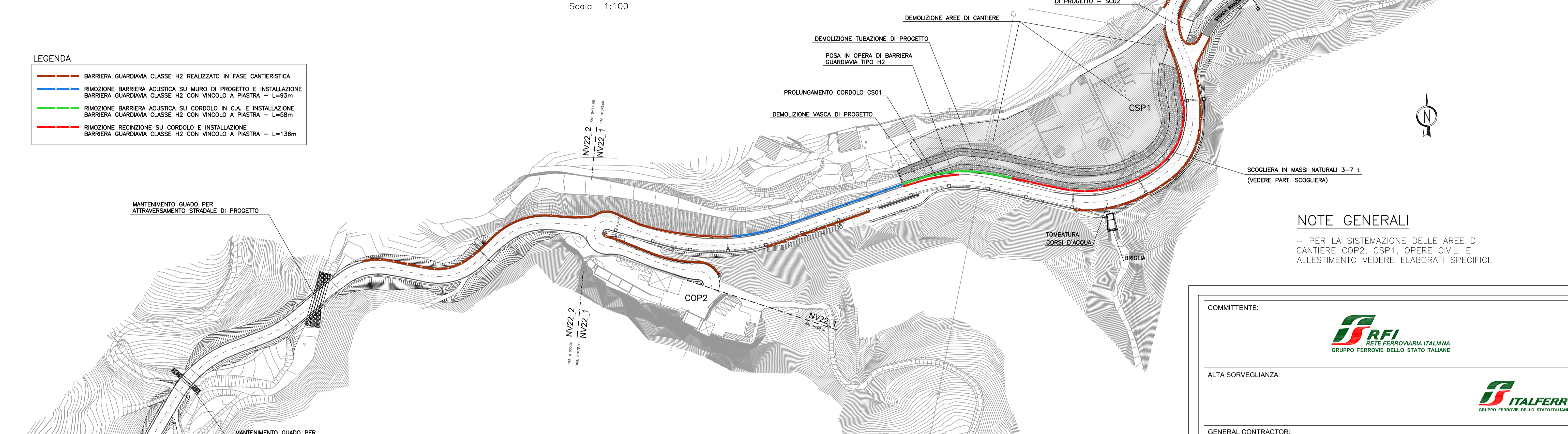


PARTICOLARE BRIGLIA

Scala 1:100

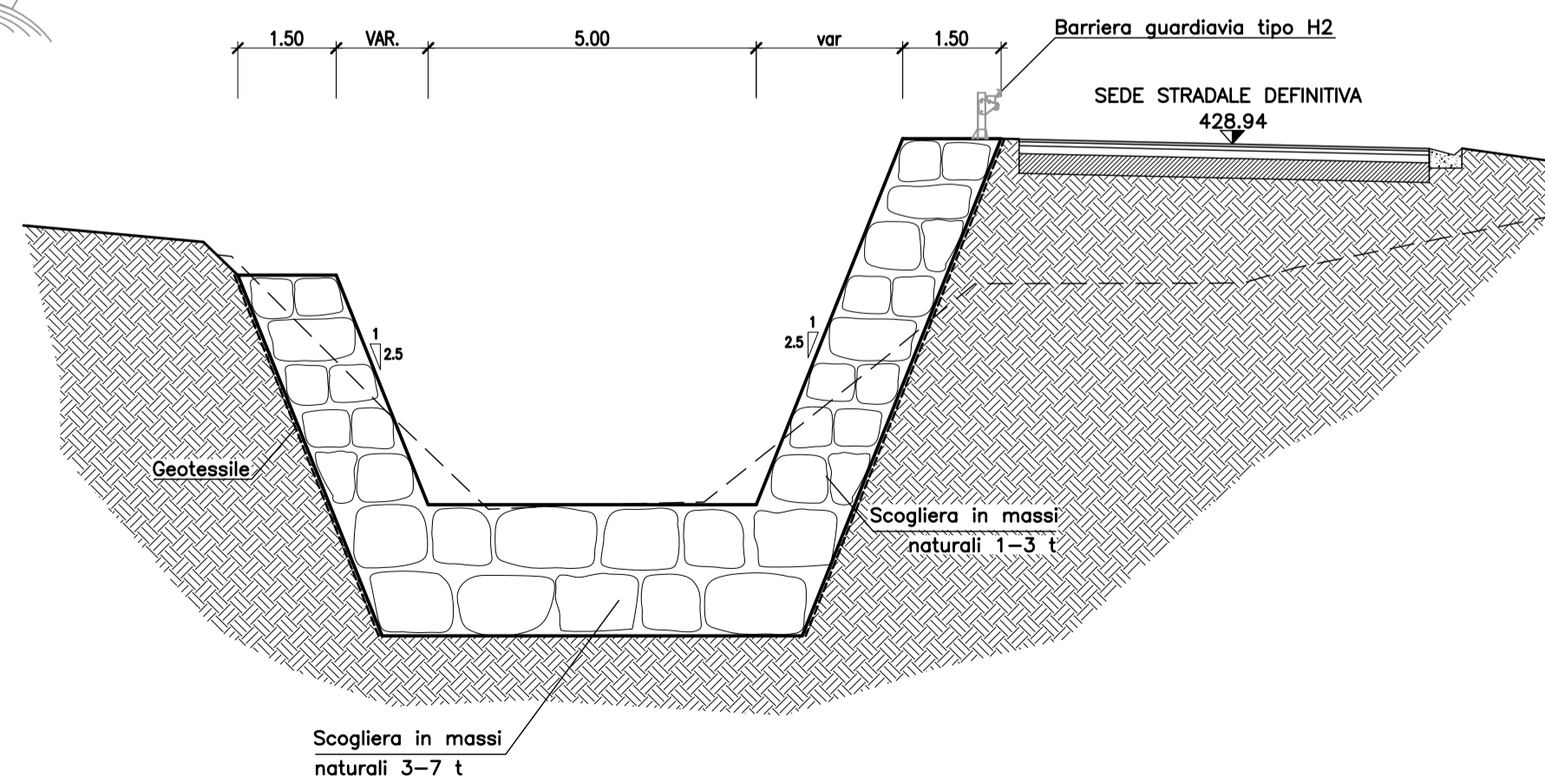
LEGENDA

- BARRIERA GUARDIAVIA CLASSE H2 REALIZZATO IN FASE CANTIERISTICA
- RIMOZIONE BARRIERA ACUSTICA SU MURO DI PROGETTO E INSTALLAZIONE BARRIERA GUARDIAVIA CLASSE H2 CON VINCOLO A PIASTRA - L=93m
- RIMOZIONE BARRIERA ACUSTICA SU CORDOLO IN C.A. E INSTALLAZIONE BARRIERA GUARDIAVIA CLASSE H2 CON VINCOLO A PIASTRA - L=58m
- RIMOZIONE RECINZIONE SU CORDOLO E INSTALLAZIONE BARRIERA GUARDIAVIA CLASSE H2 CON VINCOLO A PIASTRA - L=136m



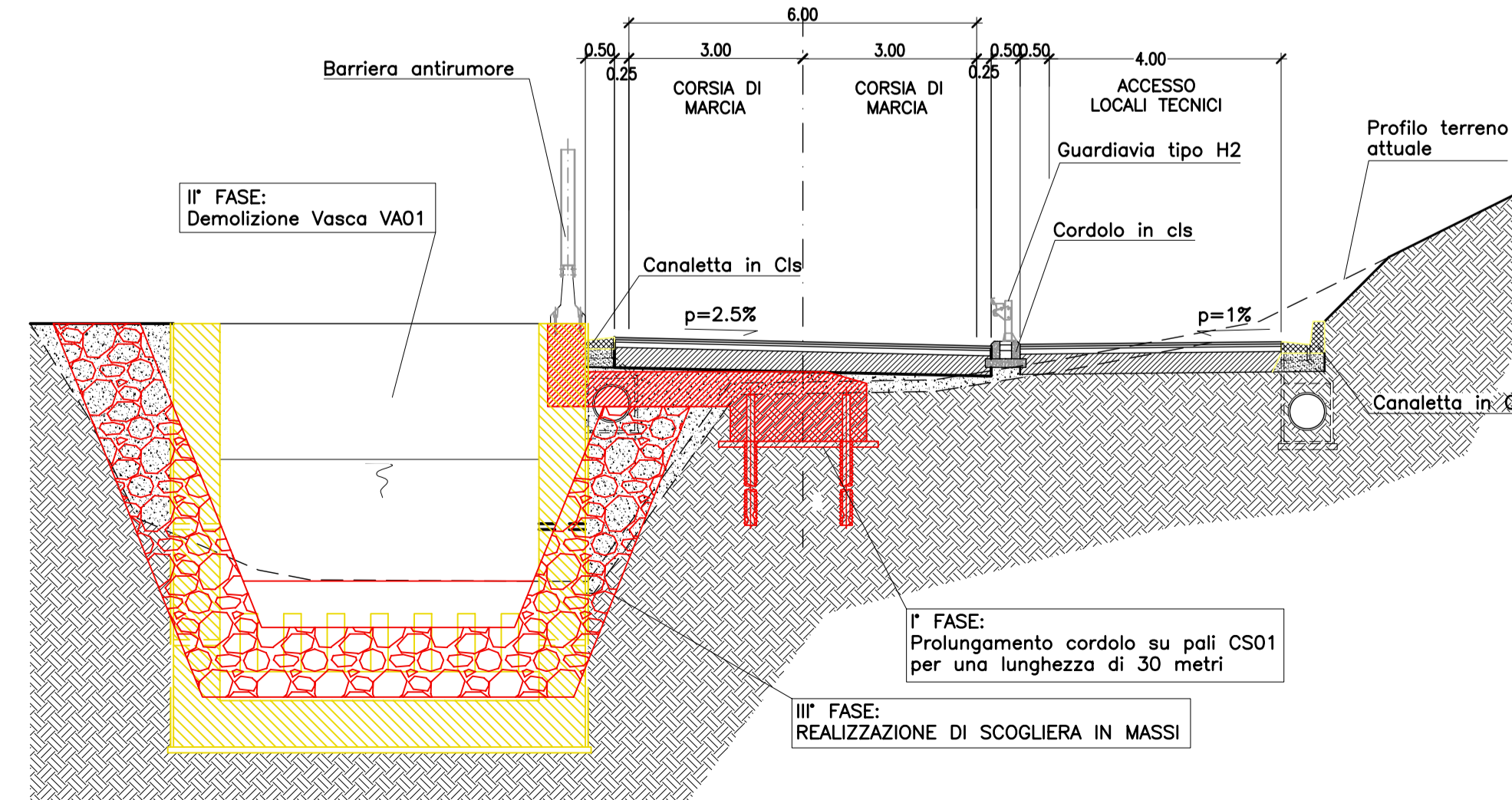
PLANIMETRIA STATO DEFINITIVO

Scala 1:1000



PARTICOLARE SCOGIERA

Scala 1:100



DEMOLIZIONE VASCA VA01

Scala 1:100

NOTE GENERALI

- PER LA SISTEMAZIONE DELLE AREE DI CANTIERE COP2, CSP1, OPERE CIVILI E ALLESTIMENTO VEDERE ELABORATI SPECIFICI.

COMMITTENTE:



ALTA Sorveglianza:



GENERAL CONTRACTOR:



INFRASTRUTTURE FERROVIARIE STRATEGICHE DEFINITE DALLA LEGGE OBIETTIVO N.443/01
TRATTA A.V./A.C. TERZO VALICO DEI GIOVI
PROGETTO ESECUTIVO

VIABILITA' DI ACCESSO AL CANTIERE COP2 CASTAGNOLA
Planimetria sistemazione definitiva

GENERAL CONTRACTOR Cociv Ing. G. Guagnozzi		DIRETTORE LAVORI	SCALA: 1:1000/100
COMMESSA IG51	LOTTO 01	FASE E	ENTE CV
TIPO DOC. PZ	OPERA/DISCIPLINA NV2200	PROGR. 001	REV. B

Rev.	Descrizione emissione	Redatto	Data	Verificato	Data	Progettista Integratore	Data	IL PROGETTISTA
A00	Prima emissione	Vega engineering	23/05/2012	Ing. F. Colla	29/05/2012	E. Pagani	31/05/2012	Ing. E. Ghisondi
B00	Revisione a regola d'arte (art. 101/101-108/2003/14-48 31/07/2012)	Vega engineering	10/10/2012	Ing. F. Colla	12/10/2012	E. Pagani	15/10/2012	

