

REGIONE BASILICATA



PROVINCIA DI POTENZA



COMUNE DI  
MONTEMILONE



Denominazione impianto:

**PERILLOPUC**

Ubicazione:

**Comune di Montemilone (PZ)  
Località "Masseria Perillo Quaglietta"**

Foglio: 27/17

Particelle: varie

## PROGETTO DEFINITIVO

**per la realizzazione di un impianto agrovoltaiico da ubicare nel comune di Montemilone (PZ) in località "Masseria Perillo Quaglietta", potenza nominale pari a 19,989 MW in DC e potenza in immissione pari a 18 MW AC, con sistema di accumulo da 10 MW, e delle relative opere di connessione alla RTN ricadenti nello stesso comune.**

PROPONENTE



**AMBRA SOLARE 24 S.R.L.**

Via Tevere n.41 – 00198 Roma (RM)

P.IVA 16109721007

PEC: ambrasolare24@legalmail.it

ELABORATO

**Relazione generale**

Tav. n°

**A.1**

Scala

Aggiornamenti	Numero	Data	Motivo	Eseguito	Verificato	Approvato
	Rev 0	Novembre 2021	Istanza per l'avvio del procedimento di Valutazione di Impatto Ambientale ai sensi dell'Art.23 del D.Lga.152/2006 e ss.mm.ii.			
Rev.1	Dicembre 2022	Integrazione richiesta dal MIC_SS-PNRR con nota prot. 0004515-P del 14/10/2022				

IL PROGETTISTA

Dott.ssa Ing. ANGELA LANCELLOTTI

Via del Gallitello n.281

85100 Potenza (PZ)

Ordine degli Ingegneri di Potenza n.1702

Mail: esapro.studiotecnico@gmail.com

PEC: angela.lancellotti@ingpec.eu

Cell: 320 8683387



IL TECNICO

Dott. Ing. Nicola Incampo

Via Golgota 38

70022 Altamura (BA)

Ordine degli Ingegneri di Bari n. 6280

PEC: nico/a.incampo6280@pec.ordingbari.it

Ce//:3806905493



Spazio riservato agli Enti

## Sommario

<b>A.1.A. DESCRIZIONE GENERALE DEL PROGETTO .....</b>	<b>2</b>
<b>A.1.A.1. DATI GENERALI IDENTIFICATIVI DELLA SOCIETÀ PROPONENTE.....</b>	<b>2</b>
<b>A.1.A.2.1. DATI DI PROGETTO .....</b>	<b>5</b>
<b>A.1.A.3. INQUADRAMENTO NORMATIVO, PROGRAMMATICO ED AUTORIZZATIVO.....</b>	<b>6</b>
<b>A.1.A.3.2. ELENCO DELLE AUTORIZZAZIONI, NULLA OSTA, PARERI COMUNQUE DENOMINATI E DEGLI ENTI COMPETENTI PER IL RILASCIO COMPRESI I SOGGETTI GESTORI DELLE RETI INFRASTRUTTURALI .....</b>	<b>9</b>
<b>A.1.A.3.3. NORMATIVA TECNICA DI RIFERIMENTO .....</b>	<b>11</b>
<b>A.1.B. DESCRIZIONE STATO DI FATTO DEL CONTESTO.....</b>	<b>14</b>
<b>A.1.B.1.2. UBICAZIONE RISPETTO ALLE AREE ED I SITI NON IDONEI DEFINITI DAL PIEAR ED ALLE AREE DI VALORE NATURALISTICO, PAESAGGISTICO ED AMBIENTALE .....</b>	<b>16</b>
<b>A.1.B.1.4. DESCRIZIONE DELLA VIABILITÀ DI ACCESSO ALL'AREA .....</b>	<b>17</b>
<b>A.1.B.1.5. DESCRIZIONE IN MERITO ALL'IDONEITÀ DELLE RETI ESTERNE DEI SERVIZI ATTI A SODDISFARE LE ESIGENZE CONNESSE ALL'ESERCIZIO DELL'INTERVENTO DA REALIZZARE.....</b>	<b>19</b>
<b>A.1.B.1.6. ELENCO DEI VINCOLI DI NATURA AMBIENTALE, DI TUTELA DEL PAESAGGIO E DEL PATRIMONIO STORICO ARTISTICO.....</b>	<b>21</b>
<b>A.1.B.2. DOCUMENTAZIONE FOTOGRAFICA.....</b>	<b>27</b>
<b>A.1.C. DESCRIZIONE DEL PROGETTO .....</b>	<b>28</b>
<b>A.1.D. MOTIVAZIONI DELLA SCELTA DEL COLLEGAMENTO DELL'IMPIANTO AL PUNTO DI CONSEGNA DELL'ENERGIA PRODOTTA .....</b>	<b>48</b>
<b>A.1.E. DISPONIBILITÀ AREE ED INDIVIDUAZIONE INTERFERENZE .....</b>	<b>48</b>
<b>A.1.E.1. ACCERTAMENTO IN ORDINE ALLA DISPONIBILITÀ DELLE AREE ED IMMOBILI INTERESSATI DALL'INTERVENTO .....</b>	<b>50</b>
<b>A.1.E.2. CENSIMENTO DELLE INTERFERENZE E DEGLI ENTI GESTORI.....</b>	<b>50</b>
<b>A.1.E.3. ACCERTAMENTO DI EVENTUALI INTERFERENZE CON RETI INFRASTRUTTURALI PRESENTI (RETI AEREE E SOTTERRANEE) .....</b>	<b>50</b>
<b>A.1.E.4. ACCERTAMENTO DI EVENTUALI INTERFERENZE CON STRUTTURE ESISTENTI....</b>	<b>50</b>
<b>A.1.F. ESITO DELLE VALUTAZIONI SULLA SICUREZZA DELL'IMPIANTO .....</b>	<b>51</b>
<b>A.1.F. SINTESI DEI RISULTATI DELLE INDAGINI ESEGUITE (GEOLOGICHE, IDROGEOLOGICHE, IDROLOGICO-IDRAULICHE, SISMICHE, ECC.) .....</b>	<b>52</b>
<b>A.1.G. PRIMI ELEMENTI RELATIVI AL SISTEMA DI SICUREZZA PER LA REALIZZAZIONE DEL PROGETTO.....</b>	<b>53</b>
<b>A.1.H. RELAZIONE SULLA FASE DI CANTIERIZZAZIONE .....</b>	<b>54</b>
<b>A.1.H.2. DESCRIZIONE DELLA VIABILITÀ DI ACCESSO AI CANTIERI E VALUTAZIONE DELLA SUA ADEGUATEZZA, IN RELAZIONE ANCHE ALLE MODALITÀ DI TRASPORTO DELLE APPARECCHIATURE.....</b>	<b>55</b>
<b>A.1.H.3. EVENTUALE PROGETTAZIONE DI VIABILITÀ PROVVISORIA.....</b>	<b>57</b>
<b>A.1.H.4. INDICAZIONE DEGLI ACCORGIMENTI ATTI AD EVITARE INTERFERENZE CON IL TRAFFICO LOCALE E PERICOLI PER LE PERSONE .....</b>	<b>57</b>
<b>A.1.H.5. INDICAZIONE DEGLI ACCORGIMENTI ATTI AD EVITARE INQUINAMENTI DEL SUOLO, ACUSTICO, IDRICI ED ATMOSFERICI.....</b>	<b>58</b>
<b>A.1.H.6. DESCRIZIONE DEL RIPRISTINO DELL'AREA DI CANTIERE.....</b>	<b>61</b>

#### **A.1.A. DESCRIZIONE GENERALE DEL PROGETTO**

La presente relazione generale riguarda la realizzazione di un impianto agrovoltaiico della potenza di **19,989 MWp in DC** per una potenza di **18 MW in AC** con **accumulo da 10 MW** circa, l'area oggetto della progettazione ricade nel Comune di Montemilone in provincia di Potenza.

Il progetto è finalizzato alla produzione della cosiddetta energia elettrica "pulita" e ben si inquadra nel disegno nazionale di incremento delle risorse energetiche utilizzando fonti alternative a quelle di sfruttamento dei combustibili fossili, ormai reputate spesso dannose per gli ecosistemi e per la salvaguardia ambientale. Il sito scelto ricade in aree naturalmente predisposte a tale utilizzo e quindi risulta ottimale per un razionale sviluppo di impianti agrovoltaiici. La realizzazione di questi ultimi viene ritenuta una corretta strada per la realizzazione di fonti energetiche alternative principalmente in relazione ai requisiti di rinnovabilità e inesauribilità, assenza di emissioni inquinanti e di opere imponenti per la realizzazione nonché possibilità di essere rimossi, al termine della vita produttiva, senza apportare variazioni significative al sito.

#### **A.1.A.1. DATI GENERALI IDENTIFICATIVI DELLA SOCIETÀ PROPONENTE**

Il progetto in esame è proposto dalla società:



**AMBRA SOLARE 24 S.R.L.**  
Via Tevere n.41 - 00198 ROMA (RM)  
P.IVA 16109721007  
PEC: [ambrasolare24@legalmail.it](mailto:ambrasolare24@legalmail.it)





Foto 2- Area su Catastale

Le opere civili da realizzare risultano essere compatibili con l'inquadramento urbanistico del territorio; esse, infatti, non comportano una variazione della "destinazione d'uso del territorio" e non necessitano di alcuna "variante allo strumento urbanistico", come da giurisprudenza consolidata.

Come è desumibile dagli elaborati del progetto le aree interessate dalla realizzazione dell'impianto fotovoltaico ed opere connesse risultano sia di proprietà pubblica che privata. L'ubicazione del generatore fotovoltaico e delle infrastrutture necessarie è stata evidenziata sugli stralci planimetrici degli elaborati progettuali.



Foto 3 – Foto aerea con ubicazione impianto

L'energia prodotta dal generatore fotovoltaico, verrà convogliata nel punto di connessione identificato dal codice pratica **Terna id 202101106** allegata al progetto.

#### **A.1.A.2.1. DATI DI PROGETTO**

In relazione alle caratteristiche degli impianti fotovoltaici, il P.I.E.A.R. della Regione Basilicata (Appendice A – Principi generali per la progettazione, la costruzione, l'esercizio e la dismissione degli impianti alimentati da fonti rinnovabili) riporta quelli che sono i criteri che devono essere soddisfatti dagli impianti fotovoltaici di grande generazione ovvero con potenza installata maggiore di 1 MWp.

I criteri, per gli impianti di grande generazione possono essere riassunti nei seguenti termini:

- Potenza massima installata non superiore a 10 MWp (**Raddoppiabile in abbinamento a progetti di sviluppo locale**)
- Garanzia ventennale sul decadimento prestazionale dei moduli pari al 10% nei primi 10 anni e massimo al 20% negli anni successivi
- Utilizzo di moduli costruiti non più tardi di due anni prima della data di installazione
- Irradiazione media giornaliera annua, valutata in KWh/mq\*giorno di sole, non inferiore sul piano dei moduli non inferiore a 4.

Nella progettazione inoltre si è tenuto conto di:

- Minimizzare l'impatto sull'ambiente nelle varie fasi (cantiere, costruzione, esercizio, manutenzione e dismissione).
- Prevedere azioni di mitigazione degli impatti relativi alla componente naturalistica, flora, fauna ed ecosistema, con particolare attenzione a impatto visivo, paesaggistico ed elettromagnetico.
- Realizzare una recinzione che consenta il passaggio della fauna
- Realizzare file di moduli con una distanza tale da consentire il passaggio di mezzi e persone per la costruzione, gestione e manutenzione dell'impianto,
- Realizzare una viabilità interna che tenga conto di eventuali strade già esistenti,
- Contenere al massimo scavi e sbancamenti, nonché opere in cls,
- Prevedere opere tali che possano consentire il ripristino dei luoghi in fase di dismissione.

### **A.1.A.3. INQUADRAMENTO NORMATIVO, PROGRAMMATICO ED AUTORIZZATIVO**

#### **A.1.A.3.1. NORMATIVA DI RIFERIMENTO NAZIONALE E REGIONALE**

Il presente progetto è stato elaborato sulla base della normativa europea, nazionale e regionale vigente con particolare riferimento a quella della Regione Basilicata.

Si è tenuto conto, in primis, del PIEAR (Piano di Indirizzo Energetico Ambientale Regionale) della Regione Basilicata. Nello specifico, la base giuridica del presente progetto poggia sulla normativa come di seguito specificato<sup>1</sup>.

1. Dir. 92/43/CEE del Consiglio del 21 maggio 1992, relativa alla conservazione degli habitat naturali e seminaturali e della flora e della fauna selvatiche;
2. Dir. 79/409/CEE del Consiglio, del 2 aprile 1979, modificata dalla Direttiva 2009/147/CE concernente la conservazione degli uccelli selvatici, nei parchi nazionali e regionali, nelle aree vincolate ai sensi dei Piani Stralcio di Bacino redatti ai sensi del D. Lgs. n. 152/2006;
3. D.lgs. n.387/2003 art.12, attuativo della direttiva 2001/77/CE relativa alla promozione dell'energia elettrica prodotta da fonti energetiche rinnovabili nel mercato interno dell'elettricità. Questa normativa prevede che l'autorizzazione di impianti di produzione di energia da fonti rinnovabili è soggetta a una procedura semplificata e unica, di competenza regionale (o di un ente delegato), introdotta al fine di agevolare lo sviluppo di nuovi impianti di tal genere sul territorio nazionale. L'art. 12 attribuisce il carattere di pubblica utilità alle opere per la realizzazione degli impianti alimentati da fonti rinnovabili. "L'autorizzazione unica" si caratterizza per un procedimento al quale partecipano tutte le amministrazioni interessate e costituisce titolo a costruire ed esercire l'impianto in conformità al progetto approvato.
4. D. Lgs. n. 152/2006, recante norme in materia ambientale (c.d. Codice dell'ambiente);
5. L.R.20/1987 e s.m.e i. recante norme sulle funzioni amministrative riguardanti la protezione delle bellezze naturali;
6. L.R. 47/98 che disciplina la valutazione di impatto ambientale e prevede norme per la tutela dell'ambiente<sup>2</sup>.

<sup>1</sup> Vengono riportate le norme in ordine di importanza gerarchica nella scala delle fonti normative.

<sup>2</sup> Anche questa legge, così come la l.r. 9/2007, è stata modificata, prima dalla medesima l.r. 9/2007 e, da ultimo, dalla l.r. 31/2008. Le modifiche hanno riguardato l'allegato B della l.r. n. 47/98, essenziale ai fini della installazione degli impianti

7. L.R. n. 9/2007 che detta disposizioni in materia energetica in applicazione dei principi derivanti dall'ordinamento comunitario, dagli obblighi internazionali e in applicazione dell'art.117, commi 3, 4 Cost.
8. P.I.E.A.R., Piano di Indirizzo Energetico Ambientale Regionale, approvato con L.R. 19/01/2010 n.1 e pubblicato sul Bollettino Ufficiale della Regione Basilicata del 19/01/2010;
9. L.R. 31/2008 (legge finanziaria per il 2009) che reca norme in materia di energia (artt. 9 e 10), incluse le modifiche citate in esordio e nella nota n. 3;
10. Delibera G.R. n. 41 del 19 gennaio 2016 – (D. Lgs. 28/2011, L.R. 8/2012 e L.R. 17/2012. Modifiche ed integrazioni al disciplinare approvato con D.G.R. n. 2260/2010);
11. Legge Regionale n. 54 del 30 dicembre 2015, Recepimento dei criteri per il corretto inserimento nel paesaggio e sul territorio degli impianti da fonti di energia rinnovabili ai sensi del D.M. 10.9.2010;
12. D.P.R. n. 327/01 e s.m.i., Testo Unico in materia di espropriazione per pubblica utilità; Sin qui la normativa vigente che costituisce il punto di riferimento attuale per la presentazione del presente progetto ai fini del conseguimento della autorizzazione unica di cui all'art. 12 del D. Lgs. n. 387/2003.

Il rilascio della autorizzazione deve avvenire entro il termine di 180 gg. dalla domanda secondo le fasi di seguito riportate:

- a. domanda al dipartimento Ambiente ed Energia - Ufficio Energia della Regione Basilicata;
- b. istruttoria: la Regione indice conferenza di servizi (CdS) ex L. n. 241/90 entro 30 gg. dal ricevimento della domanda individuazione enti interessati (questioni paesaggistiche, ambientali, storico artistiche ecc.);
- c. il Dipartimento Ambiente della Regione rende la fase di procedura di assoggettabilità alla V.I.A. ai sensi della L.R. n. 47/98, ed in particolare all. b, com.2 lett. g), con relativa sospensione termini della CdS (questa fase può durare da 60gg in caso di screening o 150 gg in caso di Via, fatto salvo, in questo caso, la proroga di ulteriori 60 gg);
- d. conclusione della CdS ex L. 241/90 (art. 14 e ss.) con acquisizione di tutti i pareri chiusura del procedimento entro 180 gg;
- e. la Giunta Regionale, con delibera, rilascia o nega l'Autorizzazione Unica.

Il progetto presente tiene conto, con la modalità ricordata, il P.I.E.A.R. con particolare riferimento



alla appendice A recante “principi generali per la progettazione, la costruzione, l’esercizio e la dismissione degli impianti alimentati da fonti rinnovabili” e il Disciplinare per l’autorizzazione alla costruzione e all’esercizio di impianti di produzione di energia elettrica da fonti rinnovabili, approvato con Determinazione della Giunta Regionale n. 2260 del 29 dicembre 2010 e pubblicato sul Bollettino Ufficiale della Regione Basilicata n. 51 in data 31 dicembre 2010.

Il punto 1 della Appendice A regola gli impianti fer definendo di grande generazione quelli che hanno una potenza nominale superiore ad 1 MW. Tale Appendice definisce le aree non idonee alla realizzazione degli impianti fotovoltaici (**Paragrafo 2.2.3.1.**) come ad esempio le Riserve Naturali regionali e statali; le aree SIC e quelle pSIC; le aree ZPS e quelle pZPS; le Oasi WWF; i siti archeologici e storico-monumentali con fascia di rispetto di 300 m; le aree comprese nei Piani Paesistici di Area vasta soggette a vincolo di conservazione A1 e A2, escluso quelle interessate dall’elettrodotto dell’impianto quali opere considerate secondarie; le superfici boscate governate a fustaia; le aree boscate ed a pascolo percorse da incendio da meno di 10 anni dalla data di presentazione dell’istanza di autorizzazione; le fasce costiere per una profondità di almeno 1.000 m; le aree fluviali, umide, lacuali e le dighe artificiali con fascia di rispetto di 150 m dalle sponde (ex D. Lgs. n. 42/2004) ed in ogni caso compatibile con le previsioni dei Piani di Stralcio per l’Assetto Idrogeologico; i centri urbani (a tal fine è necessario considerare la zona all’interno del limite dell’ambito urbano previsto dai regolamenti urbanistici redatti ai sensi della L.R. n. 23/99); le aree dei Parchi Regionali esistenti, ove non espressamente consentiti dai rispettivi regolamenti; le aree comprese nei Piani Paesistici di Area Vasta soggette a verifica di ammissibilità; le aree sopra i 1.200 m di altitudine dal livello del mare e le aree di crinale individuati dai Piani Paesistici di Area Vasta come elementi lineari di valore elevato.

Vengono, inoltre, disciplinate le aree e siti idonei (**Paragrafo 2.2.3.2.**); i requisiti tecnici minimi (**Paragrafo 2.2.3.3.**) fra cui ad esempio la potenza massima fissata in 10 MWp.

È regolamentata, infine, sia la fase di progettazione (**Paragrafo 2.2.3.4.**), che quelle di costruzione (**Paragrafo 2.2.3.5.**), di esercizio (**Paragrafo 2.2.3.6.**) e di dismissione (**Paragrafo 2.2.3.7.**), nonché la documentazione a corredo della domanda di autorizzazione (**Paragrafo 2.2.3.8**) che include, fra le altre cose, il progetto di gestione e manutenzione dell’impianto, il progetto di dismissione, il progetto definitivo dell’impianto, delle opere connesse e delle infrastrutture indispensabili e la documentazione da presentare prima del rilascio dell’autorizzazione (**Paragrafo 2.2.3.9**) e include, fra le altre cose, il progetto di gestione e manutenzione dell’impianto, il progetto di dismissione, il progetto definitivo dell’impianto, delle opere connesse e delle infrastrutture indispensabili.

**A.1.A.3.2. ELENCO DELLE AUTORIZZAZIONI, NULLA OSTA, PARERI COMUNQUE DENOMINATI E DEGLI ENTI COMPETENTI PER IL RILASCIO COMPRESI I SOGGETTI GESTORI DELLE RETI INFRASTRUTTURALI**

Si riporta di seguito l'elenco dei soggetti competenti al rilascio degli assensi occorrenti per la realizzazione dell'opera e l'ottenimento dell'autorizzazione, cui è soggetta l'area di ubicazione dell'impianto e delle opere connesse:

Comune di Montemilone  
Largo Regina Elena 2  
85020 Montemilone (PZ)

Provincia di Potenza  
Piazza delle Regioni, 1 85100 Potenza

Regione Basilicata  
Dipartimento Ambiente ed Energia  
Ufficio Energia  
Ufficio Compatibilità  
Ufficio Urbanistica  
Via Vincenzo Verrastro, 8  
85100 Potenza

Regione Basilicata  
Dipartimento Politiche Agricole e Forestali Ufficio Foreste  
Ufficio Usi civici  
Via Vincenzo Verrastro, 10  
85100 Potenza

Regione Basilicata  
Dipartimento Infrastrutture Opere Pubbliche e Mobilità  
Ufficio Infrastrutture  
C.so Garibaldi, 139  
85100 Potenza

Segretariato Regionale MIBAC ed Archeologia per la Basilicata  
C.so XVIII Agosto 1860, 84  
85100 Potenza

Autorità di Bacino della Puglia c/o Tecnopolis Csata  
Strada Provinciale per Casamassima Km 3  
70010 Valenzano (BA)

Comando marittimo Sud (MARSUD)  
Comando Militare Regionale Basilicata  
Via Ciccotti E., 32/C  
85100 Potenza

MINISTERO DELLA DIFESA  
Comando Scuole A.M. – 3° Regione Aerea  
Lungomare Nazario Sauro, 39  
70121 Bari

MINISTERO DELLA DIFESA  
Centro Informazioni Geotopografiche Aeronautiche (C.I.G.A.)  
Strada Provinciale 104b, 52  
00040 Pomezia RM

Ministero delle Comunicazioni Ispettorato Territoriale Puglia e Basilicata  
Via Amendola, 116 70100 Bari (BA)

Ente Nazionale per l'Aviazione Civile (ENAC)  
Direzione Operatività e Certificazione Aeroporti Viale Castro Pretorio, 118  
00185 ROMA

E- DISTRIBUZIONE  
Via della Chimica  
85100 POTENZA

MINISTERO DELLO SVILUPPO ECONOMICO

Ispettorato Territoriale Puglia; Basilicata e Molise

Via G. Amendola, 116, 70126 BARI

Direzione Generale Sicurezza Anche Ambientale Delle Attività Minerarie Ed Energetiche

Ufficio Nazionale Minerario per gli Idrocarburi e le Georisorse Divisione IV

Sezione UNMIG di Napoli P.zza Giovanni Bovio, 22 80133 Napoli

ENAV-AOT

Via Salaria, 716

00138 Roma

#### **A.1.A.3.3.      NORMATIVA TECNICA DI RIFERIMENTO**

Per la progettazione e realizzazione degli impianti fotovoltaici:

- D.M. Infrastrutture 14/1/2008 – “Norme Tecniche per le costruzioni” – pubblicato su S.O. n°30 alla G.U. 4/2/2008, n°29.
- Circolare 2/2/2009 n°617 C.S.LL.PP. – “Nuova Circolare delle Norme Tecniche per le costruzioni” – pubblicato su S.O. n°27 della G.U. 26/2/2009 n°47.
- ENV 1993-1-3 – Eurocodice 2.
- Ministero delle Infrastrutture, D.M. 05/11/2001 n°6792 e s.m.i. – “Norme funzionali e geometriche per la costruzione delle strade”.
- Legge 186/68: Disposizione concernente la produzione di materiali, apparecchiature, macchinari, installazioni e impianti elettrici ed elettronici.
- CEI 0-2: Guida per la definizione della documentazione di progetto per impianti elettrici.
- CEI 0-3: Guida per la compilazione della dichiarazione di conformità e relativi allegati per la legge n. 46/90.
- CEI 0-16: Regole Tecniche di Connessione (RTC) per Utenti attivi ed Utenti passivi alle reti AT ed MT delle imprese distributrici di energia elettrica.
- CEI 11-1: Impianti elettrici con tensione superiore a 1 kV in c.a.
- CEI 11-17: Impianti di produzione, trasmissione e distribuzione pubblica di energia elettrica. Linee in cavo.
- CEI 88-1: Parte 1: Prescrizioni di progettazione.

*Il tecnico:*

**Dott. Ing. Nicola Incampo**

*Il Committente:*

**AMBRA SOLARE 24 SRL**

- CEI 88-4: Guida per l'approvvigionamento di apparecchiature destinate a centrali per la produzione dell'energia elettrica.
- CEI EN 60099-1 (CEI 37-1): Scaricatori - Parte 1: Scaricatori a resistori non lineari con spinterometri per sistemi a corrente alternata.
- CEI EN 60439 (CEI 17-13): Apparecchiature assiemate di protezione e di manovra per bassa tensione (quadri BT).
- CEI EN 60439-1 (CEI 17-13/1): Apparecchiature soggette a prove di tipo (AS) e apparecchiature parzialmente soggette a prove di tipo (ANS).
- CEI EN 60439-2 (CEI 17-13/2): Prescrizioni particolari per i condotti sbarre
- CEI EN 60439-3 (CEI 17-13/3): Prescrizioni particolari per apparecchiature assiemate di protezione e di manovra destinate ad essere installate in luoghi dove personale non addestrato ha accesso al loro uso - Quadri di distribuzione (ASD).
- CEI EN 60445 (CEI 16-2): Principi base e di sicurezza per l'interfaccia uomo-macchina, marcatura e identificazione - Individuazione dei morsetti e degli apparecchi e delle estremità dei conduttori designati e regole generali per un sistema alfanumerico.
- CEI EN 60529 (CEI 70-1): Gradi di protezione degli involucri (codice IP).
- CEI EN 60909-0 (CEI 11-25): Correnti di cortocircuito nei sistemi trifasi in corrente alternata - Parte 0: Calcolo delle correnti.
- CEI EN 61000-3-2 (CEI 110-31): Compatibilità elettromagnetica (EMC) Parte 3: Limiti Sezione 2: Limiti per le emissioni di corrente armonica (apparecchiature con corrente di ingresso  $\leq 16$  A per fase).
- CEI EN 62053-21 (CEI 13-43): Apparat per la misura dell'energia elettrica (c.a.) – Prescrizioni particolari - Parte 21: Contatori statici di energia attiva (classe 1 e 2).
- CEI EN 62053-23 (CEI 13-45): Apparat per la misura dell'energia elettrica (c.a.) – Prescrizioni particolari - Parte 23: Contatori statici di energia reattiva (classe 2 e 3).
- CEI EN 62271-200 (CEI 17-6): Apparecchiatura prefabbricata con involucro metallico per tensioni da 1 kV a 52 kV.
- CEI EN 62305 (CEI 81-10): Protezione contro i fulmini.
- CEI EN 62305-1 (CEI 81-10/1): Principi generali.
- CEI EN 62305-2 (CEI 81-10/2): Valutazione del rischio.
- CEI EN 62305-3 (CEI 81-10/3): Danno materiale alle strutture e pericolo per le persone.
- CEI EN 62305-4 (CEI 81-10/4): Impianti elettrici ed elettronici nelle strutture.

Per la sicurezza e la prevenzione degli infortuni:

- D.Lgs 81/2008 Testo Unico della Sicurezza
- D.M. 37/08 Norme per la sicurezza degli impianti

I riferimenti di cui sopra possono non essere esaustivi. Ulteriori disposizioni di legge, norme e deliberazioni in materia anche se non espressamente richiamate, si considerano applicabili.

**A.1.B. DESCRIZIONE STATO DI FATTO DEL CONTESTO**

**A.1.B.1. DESCRIZIONE DEL SITO DI INTERVENTO**

Per una migliore comprensione dell'area di studio si fa nel seguito riferimento alle cartografie in scala di maggiore dettaglio allegate al progetto.

Nella figura è individuata l'area interessata dall'intervento.



Il progetto è stato sviluppato studiando la disposizione del generatore sul terreno in relazione a fattori quali:

- Il maggiore irraggiamento, e l'assenza di ombreggiamenti;
- distanza dai centri abitati maggiore di 1000 m;
- disposizione del generatore, rispetto ad altri impianti preesistenti, tendendo conto delle mutue distanze indicate nel PIEAR;

- orografia/morfologia del sito;
- minimizzazione degli interventi sul suolo con l'individuazione di siti facilmente ripristinabili alle condizioni morfologiche iniziali;
- facile accesso;
- evitare, ove possibile, le aree di rispetto delle sorgenti e delle cisterne a cielo aperto;
- evitare zone boscate a copertura pregiata;
- riduzione della parcellizzazione della proprietà privata e pubblica, attraverso l'utilizzo di corridoi di servitù già costituite da infrastrutture esistenti.

**A.1.b.1.1. Ubicazione del generatore fotovoltaico attraverso le coordinate piane (GAUSS-BOAGA – Roma 40 fuso est)**

L'impianto fotovoltaico sarà ubicato in località **Masseria Perillo Quaglietta (PZ)** nell'area individuata dalle coordinate sono riportate nella tabella successiva.

<b>Coordinate piane GAUSS-BOAGA – Roma 40 fuso est</b>
Individuata dalle coordinate:
Corpo 1: 41° 1' 1.07"N - 15°56'24.32"E
Corpo 2: 41° 1'19.53"N - 15°56'38.46"E
Corpo 3: 41° 1'27.48"N - 15°56'57.38"E

#### **A.1.B.1.2. UBICAZIONE RISPETTO ALLE AREE ED I SITI NON IDONEI DEFINITI DAL PIEAR ED ALLE AREE DI VALORE NATURALISTICO, PAESAGGISTICO ED AMBIENTALE**

Nella scelta del sito di installazione del generatore fotovoltaico si è tenuto conto della presenza di aree e siti non idonei, così come indicati nel PIEAR. In particolare sono state considerate le aree che per effetto dell'eccezionale valore ambientale, paesaggistico, archeologico e storico o per effetto della pericolosità idrogeologica si ritiene necessario preservare.

Ricadono in questa categoria:

1. Le Riserve Naturali regionali e statali;
2. Le aree SIC e quelle pSIC;
3. Le aree ZPS e quelle pZPS;
4. Le Oasi WWF;
5. I siti archeologici e storico-monumentali;
6. Le aree comprese nei Piani Paesistici di Area vasta soggette a vincolo di conservazione A1, A2;
7. Superfici boscate governate a fustaia;
8. Aree boscate ed a pascolo percorse da incendio da meno di 10 anni dalla data di presentazione dell'istanza di autorizzazione;
9. Le fasce costiere per una profondità di almeno 1.000 m;
10. Le aree fluviali, umide, lacuali e le dighe artificiali con fascia di rispetto di 150 m dalle sponde (ex D.lgs n.42/2004) ed in ogni caso compatibile con le previsioni dei Piani di Stralcio per l'Assetto Idrogeologico;
11. I centri urbani. A tal fine è necessario considerare la zona all'interno del limite dell'ambito urbano previsto dai regolamenti urbanistici redatti ai sensi della L.R. n. 23/99;
12. Aree dei Parchi Nazionali e Regionali esistenti ed istituendi;
13. Aree comprese nei Piani Paesistici di Area Vasta soggette a verifica di ammissibilità;
14. Aree sopra i 1.200 m di altitudine dal livello del mare;
15. Aree di crinale individuati dai Piani Paesistici di Area Vasta come elementi lineari di valore elevato.

**L'area scelta per l'ubicazione dell'impianto non rientra tra i siti inidonei di cui all'elenco precedente.**



### **A.1.B.1.3. DESCRIZIONE DELLE RETI INFRASTRUTTURALI ESISTENTI**

Il Comune di Montemilone sorge nella provincia di Potenza a 320 m s.l.m. e precisamente nella parte nord-orientale della provincia al confine con la parte sud-occidentale della provincia di BAT. (Barletta-Andria-Trani). Confina con i comuni di: Genzano di Lucania (35 km), Palazzo San Gervasio (15 km) e Spinazzola (BT) (21 km). Dista 73 km da Potenza e 86 km dall'altro capoluogo Lucano Matera.

Il contesto di riferimento, seppur privo di autostrade di collegamento presenta, dal punto di vista della viabilità stradale, una fitta rete di strade statali, provinciali e comunali che collegano i centri abitati della zona e le diverse contrade dislocate all'interno del comune.

Nella fattispecie il centro abitato di Montemilone è collegato ai centri lucani e a quelli della vicina Puglia attraverso la SS 655 "Bradonica Foggia - Matera", e la SS 658 "Potenza – Melfi", mentre, l'area oggetto di studio è raggiungibile dalla SS 655.

**L'impianto dista in linea d'aria 2 km circa dal centro abitato di Montemilone ad Est, 12 km circa dal centro abitato di Lavello ad Ovest e 11 km circa dal centro abitato di Venosa a Sud-Ovest**

La viabilità da realizzare ex novo, per il solo tratto che va dalla strada provinciale alla posizione dell'impianto, dovrà rispettare precise caratteristiche riportate nella presente relazione al capitolo "*Descrizione della viabilità di accesso ai cantieri e valutazione della sua adeguatezza, in relazione anche alle modalità di trasporto delle apparecchiature*" paragrafo "*Prescrizioni del costruttore*".

Il sito dista circa 110 km dal porto più vicino (Porto di Bari) ed il tragitto per l'accesso all'impianto fotovoltaico interessa Autostrade, Strade Statali e Strade Provinciali.

### **A.1.B.1.4. DESCRIZIONE DELLA VIABILITÀ DI ACCESSO ALL'AREA E INTERNA**

L'area interessata dall'impianto fotovoltaico è raggiungibile dalla SP 47 e da strade provinciali e locali. Da queste si realizzerà un brevissimo tratto di raccordo per raggiungere l'ubicazione al campo fotovoltaico.

La viabilità presente garantisce una buona accessibilità a ogni tipo di mezzo ai fini della cantierizzazione e della realizzazione del parco fotovoltaico. Il sito confina a Sud con la strada provinciale Montemilone –Venosa (SP 47), la cui larghezza è di circa 6 m, mentre quella della strada interpodereale e della servitù dell'acquedotto, che consentono l'accesso al sito, è di circa 4 metri.

Per l'esecuzione del nuovo tratto di viabilità si effettuerà un leggero scotico superficiale del terreno ed uno scavo di spessore variabile in base alle caratteristiche geologiche e geotecniche del terreno; tale scavo verrà riempito con un misto di cava. La sezione tipo sarà costituita da una piattaforma

stradale di 5 mt di larghezza formata da materiale di rilevato ed uno spessore di circa 30 cm di misto di cava.

Per ridurre il fenomeno dell'erosione sulla strada di nuova realizzazione, causato dalle acque meteoriche, lungo i cigli della stessa sono previste delle fasce di adeguata larghezza, realizzate con materiale lapideo di idonea pezzatura, che oltre a consentire il drenaggio delle acque meteoriche, saranno di contenimento allo strato di rifinitura delle strade; ciò dicasi anche per la realizzazione della piazzola di alloggio delle cabine.

Per quanto riguarda la viabilità interna al sito avremo una viabilità perimetrale di circa 4 m ed una interna di attraversamento, dedicata alla movimentazione degli inverter centralizzati ed alla realizzazione delle vie cavi in A.C. di circa 3 mt.

La viabilità interna sarà realizzata in misto granulare stabilizzato di larghezza 4 mt e di spessore 20 cm, tale viabilità sarà prevalentemente perimetrale e fungerà anche da zona franca contro il fuoco per preservare l'impianto da eventuali incendi.

Per quanto concerne l'andamento planimetrico della strada è imposta un'ampiezza minima della carreggiata pari a 4,00 m con un allargamento ad almeno 5 m in curva. Inoltre, il raggio minimo interno della curva non dovrà essere inferiore a 13 m ed occorrerà procedere ad individuare un'ulteriore area libera da ostacoli (cosiddetta *FREE AREA*). Dal punto di vista altimetrico, è previsto che le strade in ghiaia abbiano una pendenza massima pari al 2-3%.

In riferimento alle sezioni trasversali delle vie di collegamento è prescritto che siano realizzate con uno strato di base composto da ghiaia compattata di diametro massimo 60 mm e spessore 0.30 m al disotto del quale sia stato steso in precedenza del geotessile. La superficie carraia dovrà essere realizzata con del materiale inerte di diametro massimo 30 mm e spessore 0.10 m.

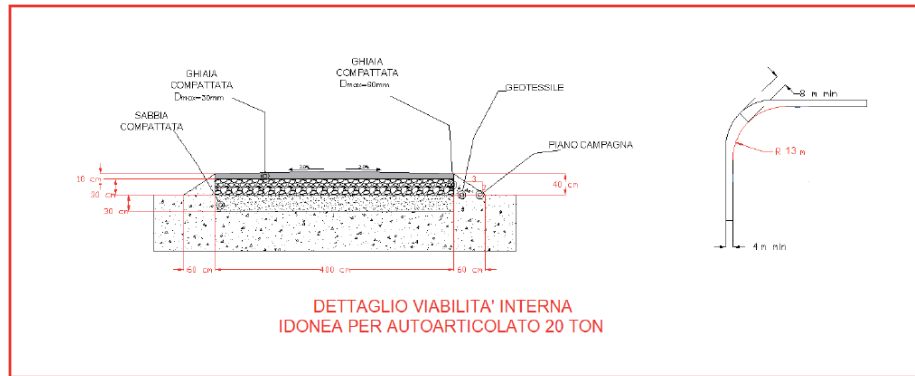
Tali materiali non devono contenere detriti quali vetro, ceramica, acciaio o legno, perché in tal caso è prescritto di aumentare lo spessore del pacchetto del rilevato portandolo da 0.40 m a 0.50 m. Per quanto riguarda la pendenza trasversale della carreggiata, è ammesso un valore pari 2% verso l'esterno in rettilineo (forma caratteristica a "*schiena d'asino*") e del 7% verso l'interno in curva. Per la viabilità interna ove possibile non saranno effettuati scotico o scavi ma si realizzerà ove possibile una viabilità in terra battuta compattata.

*Il tecnico:*

**Dott. Ing. Nicola Incampo**

*Il Committente:*

**AMBRA SOLARE 24 SRL**



sezioni tipo

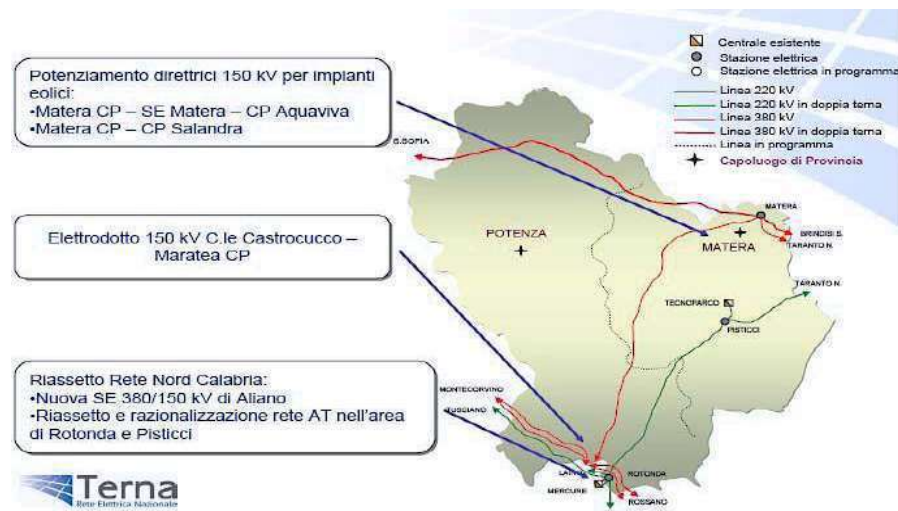
#### A.1.B.1.5. DESCRIZIONE IN MERITO ALL'IDONEITÀ DELLE RETI ESTERNE DEI SERVIZI ATTI A SODDISFARE LE ESIGENZE CONNESSE ALL'ESERCIZIO DELL'INTERVENTO DA REALIZZARE

Per quanto attiene alla rete di trasmissione elettrica, la Basilicata sconta un sensibile deficit infrastrutturale, al pari di tutto il meridione italiano.

La posizione geografica occupata dalla Basilicata fa sì che questa regione rivesta un'elevata importanza all'interno del sistema di trasmissione nazionale quale crocevia dei flussi energetici in transito fra l'Italia centrale e la Calabria, la Sicilia e la Puglia.

È recentemente entrata in esercizio la rete ad altissima tensione Matera - Santa Sofia (lunghezza tot. 218 km, di cui 78 in Basilicata) che attraversa la Regione trasversalmente e va ad aggiungersi alla quota lucana dell'asse tirrenico di trasmissione "Rizziconi-Ferroletto-Laino", nonché al tratto in Regione della rete a 380 kV che collega le cabine di Laino e Matera. Vi sono in totale 522 km di Terna, di cui il 73% a 380 kV, ed una stazione a 380 kV. La densità media regionale è pari a 52 metri per kmq, sensibilmente inferiore al dato medio nazionale (73) e delle Regioni del mezzogiorno (57).

Peraltro, la specificità delle esigenze di trasmissione elettrica lungo le due dorsali principali nazionali, nonché rispetto alla struttura geografica italiana, rende superflui ulteriori confronti con le altre regioni in quanto poco significativi. La seguente Figura 13 mostra il quadro di unione degli interventi di sviluppo previsti da Terna nel Piano di Sviluppo della Rete Elettrica di Trasmissione Nazionale 2008.



A fronte degli innumerevoli vantaggi dal punto di vista economico, sociale ed ambientale, l'auspicato aumento della produzione di energia elettrica aggraverà ulteriormente le criticità già attualmente presenti sulla rete di trasmissione e distribuzione (PIEAR, I parte, par. 1.4).

Per garantire la sicurezza dell'approvvigionamento elettrico regionale e migliorare la qualità del servizio per cittadini ed imprese, sarà pertanto necessario operare sul potenziamento, efficientamento e razionalizzazione della rete elettrica primaria e secondaria lucana. Questo obiettivo si pone in linea con il Libro Verde della Commissione Europea del 13/11/2008 ("Verso una rete energetica sicura, sostenibile e competitiva"), che conferisce allo sviluppo delle reti un ruolo importante della politica energetica, già contemplata nel Reg. CE n.680 del 20 giugno 2007 del Parlamento Europeo e del Consiglio dell'Unione Europea. In ogni caso il presente progetto si inquadra bene nel suddetto contesto energetico lucano. In particolare, le reti esterne dei servizi atti a soddisfare le esigenze connesse all'esercizio dell'intervento da realizzare sono risultate idonee. La connessione dell'impianto alla di Terna è indispensabile la realizzazione una connessione in AT in entra esci dalla cabina Primaria Melfi - Genzano.

Per tale connessione la società proponente ha provveduto a richiedere la Soluzione Tecnica a Terna, che ha concesso **Terna ID 202101106**, costituita da un'unica connessione sopra descritta.

Si rimanda al piano tecnico per la descrizione della connessione.

*Il tecnico:*

**Dott. Ing. Nicola Incampo**

*Il Committente:*

**AMBRA SOLARE 24 SRL**

#### **A.1.B.1.6. ELENCO DEI VINCOLI DI NATURA AMBIENTALE, DI TUTELA DEL PAESAGGIO E DEL PATRIMONIO STORICO ARTISTICO**

Il sito individuato per la costruzione dell'impianto fotovoltaico è stato selezionato innanzitutto in base alla vicinanza al potenziale punto di consegna, onde limitare impatti e costi di realizzazione dell'elettrodotto. Una volta individuata l'area è stato eseguito uno studio specifico delle caratteristiche geomorfologiche per l'individuazione delle aree più adatte all'installazione dell'impianto, l'idoneità dei siti è stata determinata sulla base di un'ulteriore selezione di vincoli, quali:

- presenza di aree naturali protette: in particolare le aree protette istituite dal Ministero dell'Ambiente italiano e le aree della Rete Natura 2000 (siti di importanza comunitaria, zone di protezione speciale);
- vincoli ambientali - paesaggistici e archeologici;
- altri vincoli (servitù militari, aeronautica, ecc.);
- la possibilità di connessione alla rete elettrica nazionale.

L' Appendice A del PIEAR che regola gli impianti fotovoltaici. Tale Appendice stabilisce le aree non idonee alla realizzazione degli impianti fotovoltaici (**Paragrafo 2.2.3.1.**).

In particolare, nelle seguenti aree non è consentita la realizzazione di impianti fotovoltaici di grande generazione, come quello in progetto:

1. nei siti della Rete Natura 2000 (siti di importanza comunitaria – SIC, pSIC – e zone di protezione speciale – ZPS e pZPS) ai sensi delle direttive comunitarie 92/43/CEE del Consiglio del 21 maggio 1992, relativa alla conservazione degli habitat naturali e seminaturali e della flora e della fauna selvatiche e 79/409/CEE del Consiglio, del 2 aprile 1979, concernente la conservazione degli uccelli selvatici;
2. nei parchi nazionali e regionali, esistenti costituenti, ove non espressamente consentiti dai rispettivi regolamenti.

Il territorio della regione Basilicata è interessato da sette Piani paesistici di area vasta:

- Piano paesistico di Gallipoli Cognato – piccole Dolomiti lucane,
- Piano paesistico di Maratea – Trecchina – Rivello,
- Piano paesistico del Sirino,

- Piano paesistico del Metapontino, Piano paesistico del Pollino,
- Piano paesistico di Sellata – Volturino – Madonna di Viggiano,
- Piano paesistico del Vulture.

Il Decreto Legislativo 22 gennaio 2004 n. 42, così come modificato ed integrato dal Decreto Legislativo 24 marzo 2006 n. 157, oltre a prevedere che lo Stato e le Regioni assicurino la tutela e la valorizzazione del paesaggio approvando piani paesaggistici, ovvero piani urbanistico-territoriali con specifica considerazione dei valori paesaggistici, concernenti l'intero territorio regionale, stabilisce che le Regioni verifichino la conformità tra le disposizioni dei suddetti Piani paesistici e le nuove disposizioni e provvedano agli eventuali adeguamenti. La Regione Basilicata, con Deliberazione di Giunta Regionale n. 1048 del 22.04.2005, ha avviato l'iter per procedere all'adeguamento dei vigenti Piani paesistici di area vasta alle nuove disposizioni legislative. In ogni caso, ai sensi dell'articolo 142 del D.Lgs. 42/2004, fino all'approvazione del piano paesistico, sono tutelate per legge le seguenti aree:

- a) i territori costieri compresi in una fascia della profondità di 300 metri dalla linea di battigia, anche per i terreni elevati sul mare;
- b) i territori contermini ai laghi compresi in una fascia della profondità di 300 metri dalla linea di battigia, anche per i territori elevati sui laghi;
- c) i fiumi, i torrenti, i corsi d'acqua iscritti negli elenchi previsti dal testo unico delle disposizioni di legge sulle acque ed impianti elettrici, approvato con regio decreto 11 dicembre 1933, n. 1775, e le relative sponde o piedi degli argini per una fascia di 150 metri ciascuna;
- d) le montagne per la parte eccedente 1.600 metri sul livello del mare per la catena alpina e 1.200 metri sul livello del mare per la catena appenninica e per le isole;
- e) i ghiacciai e i circhi glaciali;
- f) i parchi e le riserve nazionali o regionali, nonché i territori di protezione esterna dei parchi;
- g) i territori coperti da foreste e da boschi, ancorché percorsi o danneggiati dal fuoco, e quelli sottoposti a vincolo di rimboschimento, come definiti dall'articolo 2, commi 2 e 6, del decreto legislativo 18 maggio 2001, n. 227;
- h) le aree assegnate alle università agrarie e le zone gravate da usi civici;
- i) le zone umide incluse nell'elenco previsto dal decreto del Presidente della Repubblica 13 marzo 1976, n. 448;

- l) i vulcani;
- m) le zone di interesse archeologico individuate alla data di entrata in vigore del D.Lgs. 42/2004.

Nei contenuti del decreto sembra quindi assegnato un significato ecologico e sistemico del paesaggio e tale significato verrà attribuito nel prosieguo del lavoro al fine della sua caratterizzazione. D'altronde al paesaggio possono attribuirsi vari significati, confluendo nelle stesse valenze culturali, linguistiche, scientifiche ovvero tecniche, oltre quello detto sopra ecologico e sistemico. Sicuramente sono presenti i significati esteriorizzanti, quello culturale- semiologico, quello eco-geografico. Per quanto riguarda il patrimonio storico-culturale, le considerazioni svolte nel seguito fanno riferimento al patrimonio artistico storico e monumentale, al patrimonio documentario ed al patrimonio bibliotecario presente sul territorio regionale. Il patrimonio artistico storico e monumentale comprende musei, gallerie, pinacoteche, aree archeologiche e monumenti come castelli, palazzi, ville, chiostri, templi e anfiteatri; questi istituti di antichità e d'arte statali sono gestiti dal Ministero per i Beni e le Attività Culturali tramite le Soprintendenze. Il patrimonio documentario nazionale è conservato negli Archivi di Stato, istituzioni che dipendono dal Ministero per i beni e le attività culturali; gli archivi presenti sul territorio nazionale, oltre ad un archivio centrale dello Stato, comprendono un archivio di Stato in ciascun capoluogo di provincia e alcune Sezioni di archivio istituite nei comuni che dispongono di documentazione qualitativamente e quantitativamente rilevante a livello locale. In Basilicata sono attivi solo i due archivi di Stato dei capoluoghi di provincia. In ultimo, con L.R. 30 dicembre 2015, n. 54, pubblicata sul B.U.R. della Regione Basilicata n. 53 del 30 dicembre 2015, il Consiglio Regionale ha recepito i **“CRITERI PER IL CORRETTO INSERIMENTO NEL PAESAGGIO E SUL TERRITORIO DEGLI IMPIANTI DA FONTI DI ENERGIA RINNOVABILI AI SENSI DEL D.M. 10.9.2010”**, che sono contenuti nelle Linee Guida di cui agli Allegati “A” e “C”, nonché nell’elaborato grafico di cui all’Allegato “B” della citata legge. L’art. 4 della L.R. n. 54/2015 recita che *“(…) le disposizioni della presente legge si applicano anche ai procedimenti di Autorizzazione Unica in corso di cui all’art. 12 del D.Lgs. n. 387/2003 per i quali la Conferenza di servizi non si sia conclusa con esito positivo alla data di entrata in vigore della presente legge”*. Inoltre, tale legge definisce le aree da sottoporre ad eventuali prescrizioni per un corretto inserimento nel territorio degli impianti, definendo nuovi buffer, comparti e siti da sottoporre a tutela del paesaggio, del patrimonio storico, artistico e archeologico (sempre per quanto riguarda eolico e fotovoltaico di grande generazione (cioè > 1 MW) e per il solare termodinamico.

Di seguito sono riportate le tabelle A e C allegate alla Legge Regionale n. 54/2015.

PROGETTO DEFINITIVO  
 IMPIANTO AGROVOLTAICO – PERILLOPUC –  
 COMUNE DI MONTEMILONE (PZ)

DATA:  
 NOVEMBRE 2021

AREE SOTTOPOSTE A TUTELA DEL PAESAGGIO, DEL PATRIMONIO STORICO, ARTISTICO E ARCHEOLOGICO													
TIPOLOGIA DI IMPIANTO	BENI CULTURALI					BENI PAESAGGISTICI							
	Siti patrimonio UNESCO	Beni monumentali	Beni Archeologici Opere Legis	Comparti	Aree vincolate Opere Legis	Territori ostili	Laghi ed invasi artificiali	Fiumi, torrenti e corsi d'acqua	Rilievi oltre i 1200m s.l.m.	Usi civici	Tratturi	Centri Urbani	Centri Storici
EGOLICO DI GRANDE GENERAZIONE	- IT 670 "I" Sassi ed il parco delle chiese rupestri di Matera" - buffer 8000 m	- Beni monumentali (art. 10, 12 e 46 del D. Lgs. n. 42/2004) - esterni al perimetro dei centri urbani - buffer 1001-5000 m (10.000 m per i beni posti in altura)	- Beni per i quali è in corso il procedimento di dichiarazione di interesse culturale ( art. 14 e 46 D.Lgs. 42/2004) - buffer 1000 m - Tratturi vincolati ai sensi del D.M. 22 dicembre 1983 - AREA CATASTALE - Zone di interesse archeologico, (art. 142, lett. m del D.Lgs. 42/2004)	1.L. Agor Venusinus 2. Il territorio di Muro Lucano 3. Il territorio di Tito 4. Il Potentino 5. Il territorio di Anzi 6. Il territorio di Iragna 7. Il Materano 8.L. Agor Gramsciano 9. La chora metapontina interna 10. Il territorio di Metaponto 11.L. area enotria 12. La chora di Policoro 13.L. alto Lagonegrese 14. Il Basso Lagonegrese 15. Maratea 16. Cerzantino	- Beni art. 136,137 D.Lgs. 42/2004 - Aree interessate dai vincoli in itinere	- Beni art. 142, c.1, let.a 42/2004 - Buffer 1001-5000 m	- Beni art. 142, c.1, let.b 42/2004 - Buffer 151-1000 m	- Beni art. 142, c.1, let.c 42/2004 - Buffer 151-500 m	- Beni art. 142, c.1, let.d D.Lgs. 42/2004 - L. intero profilo dell'areogone trona deve essere inferiore ai 1.200 m	- Beni art. 142, c.1, let. h D.Lgs. 42/2004	- Beni art. 142 c.1, let. m D.Lgs. 42/2004 - Buffer 200 m dal limite esterno dell'area di sedime storica	- Perimetro AU dei RU - perimetro zoning PRG-PdP - buffer 3000 m	- Zone A ai sensi del D.M. 1444/1908 - buffer 5000 m
FOTVOLTAICO DI GRANDE GENERAZIONE	- IT 670 "I" Sassi ed il parco delle chiese rupestri di Matera" - buffer 8000 m	- Beni monumentali esterni al perimetro dei centri urbani - buffer 301-1000 m	- Beni per i quali è in corso il procedimento di dichiarazione di interesse culturale ( art. 14 e 46 D.Lgs. 42/2004) - Tratturi vincolati ai sensi del D.M. 22 dicembre 1983 - AREA CATASTALE - Zone di interesse archeologico, (art. 142, lett. m del D.Lgs. 42/2004)	1.L. Agor Venusinus 2. Il territorio di Muro Lucano 3. Il territorio di Tito 4. Il Potentino 5. Il territorio di Anzi 6. Il territorio di Iragna 7. Il Materano 8.L. Agor Gramsciano 9. La chora metapontina interna 10. Il territorio di Metaponto 11.L. area enotria 12. La chora di Policoro 13.L. alto Lagonegrese 14. Il Basso Lagonegrese 15. Maratea 16. Cerzantino	- Beni art. 136,137 D.Lgs. 42/2004 - Aree interessate dai vincoli in itinere	- Beni art. 142, c.1, let.a 42/2004 - Buffer 1001-5000 m	- Beni art. 142, c.1, let.b 42/2004 - Buffer 151-1000 m	- Beni art. 142, c.1, let.c 42/2004 - Buffer 151-500 m	- Beni art. 142, c.1, let. h D.Lgs. 42/2004	- Beni art. 142 c.1, let. m D.Lgs. 42/2004 - Buffer 200 m dal limite esterno dell'area di sedime storica	- Perimetro AU dei RU - perimetro zoning PRG-PdP - buffer 3000 m	- Zone A ai sensi del D.M. 1444/1908 - buffer 5000 m	
SOLARE TERMODINAMICO	- IT 670 "I" Sassi ed il parco delle chiese rupestri di Matera" - buffer 8000 m	- Beni monumentali esterni al perimetro dei centri urbani - buffer 301-1000 m	- Beni per i quali è in corso il procedimento di dichiarazione di interesse culturale ( art. 14 e 46 D.Lgs. 42/2004) - Tratturi vincolati ai sensi del D.M. 22 dicembre 1983 - AREA CATASTALE - Zone di interesse archeologico, (art. 142, lett. m del D.Lgs. 42/2004)	1.L. Agor Venusinus 2. Il territorio di Muro Lucano 3. Il territorio di Tito 4. Il Potentino 5. Il territorio di Anzi 6. Il territorio di Iragna 7. Il Materano 8.L. Agor Gramsciano 9. La chora metapontina interna 10. Il territorio di Metaponto 11.L. area enotria 12. La chora di Policoro 13.L. alto Lagonegrese 14. Il Basso Lagonegrese 15. Maratea 16. Cerzantino	- Beni art. 136,137 D.Lgs. 42/2004 - Aree interessate dai vincoli in itinere	- Beni art. 142, c.1, let.a 42/2004 - Buffer 1001-5000 m	- Beni art. 142, c.1, let.b 42/2004 - Buffer 151-1000 m	- Beni art. 142, c.1, let.c 42/2004 - Buffer 151-500 m	- Beni art. 142, c.1, let. h D.Lgs. 42/2004	- Beni art. 142 c.1, let. m D.Lgs. 42/2004 - Buffer 200 m dal limite esterno dell'area di sedime storica	- Perimetro AU dei RU - perimetro zoning PRG-PdP - buffer 3000 m	- Zone A ai sensi del D.M. 1444/1908 - buffer 5000 m	

Il tecnico:  
 Dott. Ing. Nicola Incampo

Il Committente:  
 AMBRA SOLARE 24 SRL



PROGETTO DEFINITIVO  
IMPIANTO AGROVOLTAICO – PERILLOPUC –  
COMUNE DI MONTEMILONE (PZ)

DATA:  
NOVEMBRE 2021

AREE E SITI NON IDONEI - D.M. 10.09.2010 (aree da sottoporre ad eventuali prescrizioni per un corretto inserimento nel territorio degli impianti)										
AREE COMPRESSE NEL SISTEMA ECOLOGICO FUNZIONALE TERRITORIALE										
AREE AGRICOLE										
TIPOLOGIA DI IMPIANTO	Arete Protette	Zone Umide	Oasi WWF	Siti Rete Natura 2000	IBA - Important Bird Area	Rete Ecologica	Alberi monumentali	Boschi	Vigneti DOC	Territori ad elevata capacità d'uso
GENERAZIONE DI GRANDE	- Arete Protette, ai sensi della L. 304/01 - <u>1000 m</u> buffer	- Zone umide, elencate nell'inventario nazionale dell'ISPRA - <u>151-1000 m</u> buffer	- Si tratta di tre zone: • Lago di San Giuliano • Lago Pantano di Pignola • Bosco Pantano di Policoro	- Arete incluse nella Rete Natura 2000, designate in base alla direttiva 92/43/CEE e 2009/147/CE - <u>1000 m</u> buffer	- Si tratta di aree individuate da BirdLife International: • Fiumara di Atella • Dolomiti di Pietrapetrosa • Bosco della Montferana • Calanchi della Basilicata • Val d'Agri	- I corridoi fluviali, montani e collinari ed i nodi di primo e secondo livello acquatici e terrestri, presenti nello Schema di Rete Ecologica di Basilicata approvato con D.G.R. 1293/2008	- Alberi monumentali tutelati ai sensi del D.Lgs. 42/2004 e della L. 10/2013 (art. 7), nonché dal D.P.G.R.n.48/2005 e s.m. e i.e. - <u>500 m</u> buffer	- Aree boscate ai sensi del D.Lgs. 227/2001 ad eccezione di quelle governate a fucata	- Vigneti cartografati in base a due elementi: l'esistenza di uno specifico Disciplinare di produzione e l'iscrizione ad un appiccato Albo	- Suoli individuati dalla I categoria della Carta della capacità d'uso dei suoli ai fini agricoli e forestali (carta derivata dalla Carta pedologica regionale)
GENERAZIONE DI GRANDE	- Arete Protette, ai sensi della L. 304/01 - <u>1000 m</u> buffer	- Zone umide, elencate nell'inventario nazionale dell'ISPRA - <u>151-1000 m</u> buffer	- Si tratta di tre zone: • Lago di San Giuliano • Lago Pantano di Pignola • Bosco Pantano di Policoro	- Arete incluse nella Rete Natura 2000, designate in base alla direttiva 92/43/CEE e 2009/147/CE - <u>1000 m</u> buffer	- Si tratta di aree individuate da BirdLife International: • Fiumara di Atella • Dolomiti di Pietrapetrosa • Bosco della Montferana • Calanchi della Basilicata • Val d'Agri	- I corridoi fluviali, montani e collinari ed i nodi di primo e secondo livello acquatici e terrestri, presenti nello Schema di Rete Ecologica di Basilicata approvato con D.G.R. 1293/2008	- Alberi monumentali tutelati ai sensi del D.Lgs. 42/2004 e della L. 10/2013 (art. 7), nonché dal D.P.G.R.n.48/2005 e s.m. e i.e. - <u>500 m</u> buffer	- Aree boscate ai sensi del D.Lgs. 227/2001 ad eccezione di quelle governate a fucata	- Vigneti cartografati in base a due elementi: l'esistenza di uno specifico Disciplinare di produzione e l'iscrizione ad un appiccato Albo	- Suoli individuati dalla I categoria della Carta della capacità d'uso dei suoli ai fini agricoli e forestali (carta derivata dalla Carta pedologica regionale)
SOLARE TERMODINAMICO	- Arete Protette, ai sensi della L. 304/01 - <u>1000 m</u> buffer	- Zone umide, elencate nell'inventario nazionale dell'ISPRA - <u>151-1000 m</u> buffer	- Si tratta di tre zone: • Lago di San Giuliano • Lago Pantano di Pignola • Bosco Pantano di Policoro	- Arete incluse nella Rete Natura 2000, designate in base alla direttiva 92/43/CEE e 2009/147/CE - <u>1000 m</u> buffer	- Si tratta di aree individuate da BirdLife International: • Fiumara di Atella • Dolomiti di Pietrapetrosa • Bosco della Montferana • Calanchi della Basilicata • Val d'Agri	- I corridoi fluviali, montani e collinari ed i nodi di primo e secondo livello acquatici e terrestri, presenti nello Schema di Rete Ecologica di Basilicata approvato con D.G.R. 1293/2008	- Alberi monumentali tutelati ai sensi del D.Lgs. 42/2004 e della L. 10/2013 (art. 7), nonché dal D.P.G.R.n.48/2005 e s.m. e i.e. - <u>500 m</u> buffer	- Aree boscate ai sensi del D.Lgs. 227/2001 ad eccezione di quelle governate a fucata	- Vigneti cartografati in base a due elementi: l'esistenza di uno specifico Disciplinare di produzione e l'iscrizione ad un appiccato Albo	- Suoli individuati dalla I categoria della Carta della capacità d'uso dei suoli ai fini agricoli e forestali (carta derivata dalla Carta pedologica regionale)

Nel caso in cui l'impianto ricada in una zona interessata da più livelli di buffer sono da considerarsi sempre quelli più restrittivi

Il tecnico:

Dott. Ing. Nicola Incampo

Il Committente:

AMBRA SOLARE 24 SRL

In aggiunta alle zone previste dalla vigente normativa, il concetto di tutela del paesaggio deve essere sempre legato a considerazioni oggettive. Ricerche effettuate in proposito dal Consiglio Nazionale delle Ricerche, evidenziano come *"Gli elementi che caratterizzano il paesaggio includono la forma delle terre, i corpi d'acqua, gli alberi, le visuali del cielo. Elementi importanti per stimare l'importanza di un paesaggio sono la presenza di conformazioni rare o uniche, come grotte, fiordi, orridi, dune, cascate"*.

Sulla caratterizzazione del paesaggio un riferimento molto importante può trovarsi anche nel D.P.C.M. 27/12/1988 che regola alcuni aspetti importanti della procedura di Valutazione di Impatto Ambientale. In esso si legge testualmente che *"Obiettivo della caratterizzazione della qualità del paesaggio con riferimento sia agli aspetti storico-testimoniali e culturali, sia agli aspetti legati alla percezione visiva, è quello di definire le azioni di disturbo esercitate dal progetto e le modifiche introdotte in rapporto alla qualità dell'ambiente. La qualità del paesaggio è pertanto determinata attraverso le analisi concernenti:*

- a) il paesaggio nei suoi dinamismi spontanei, mediante l'esame delle componenti naturali così come definite alle precedenti componenti;*
- b) le attività agricole, residenziali, produttive, turistiche, ricreative, le presenze infrastrutturali, le loro stratificazioni e la relativa incidenza sul grado di naturalità presente nel sistema;*
- c) le condizioni naturali e umane che hanno generato l'evoluzione del paesaggio;*
- d) lo studio strettamente visivo o culturale-semiologico del rapporto tra soggetto ed ambiente, nonché delle radici della trasformazione e creazione del paesaggio da parte dell'uomo;*
- e) i piani paesistici e territoriali e gli studi;*
- f) i vincoli ambientali, archeologici, architettonici, artistici e storici".*

Nei contenuti del decreto sembra quindi assegnato un significato ecologico e sistemico del paesaggio e tale significato verrà attribuito nel prosieguo del lavoro al fine della sua caratterizzazione. D'altronde al paesaggio possono attribuirsi vari significati, confluendo nelle stesse valenze culturali, linguistiche, scientifiche ovvero tecniche, oltre quello detto sopra ecologico e sistemico. Sicuramente sono presenti i significati esteriorizzanti, quello culturale- semiologico, quello ecogeografico.

Per quanto riguarda il patrimonio storico-culturale, le considerazioni svolte nel seguito fanno riferimento al patrimonio artistico storico e monumentale, al patrimonio documentario ed al patrimonio bibliotecario presente sul territorio regionale. Il patrimonio artistico storico e monumentale comprende musei, gallerie, pinacoteche, aree archeologiche e monumenti come

castelli, palazzi, ville, chiostrì, templi e anfiteatri; questi istituti di antichità e d'arte statali sono gestiti dal Ministero per i Beni e le Attività Culturali tramite le Soprintendenze.

Il patrimonio documentario nazionale è conservato negli Archivi di Stato, istituzioni che dipendono dal Ministero per i beni e le attività culturali; gli archivi presenti sul territorio nazionale, oltre ad un archivio centrale dello Stato, comprendono un archivio di Stato in ciascun capoluogo di provincia e alcune Sezioni di archivio istituite nei comuni che dispongono di documentazione qualitativamente e quantitativamente rilevante a livello locale; in Basilicata sono attivi solo i due archivi di Stato dei capoluoghi di provincia.

L'Italia è il Paese che detiene il maggior numero di siti inseriti nella lista del patrimonio culturale mondiale definita dall'Organizzazione delle Nazioni Unite per l'educazione, la scienza e la cultura (United Nations Educational Scientific and Cultural Organizations - UNESCO) in base a sei criteri definiti dalla Convenzione per la protezione del patrimonio mondiale, culturale e naturale ratificata nel 1972 dalla Conferenza generale dell'UNESCO. Uno di questi 39 siti (aggiornati a novembre 2005) ricade nella regione Basilicata ed è costituito dai Sassi di Matera, inserito nella lista in quanto porta una testimonianza unica o per lo meno eccezionale di una tradizione culturale o di una civiltà esistente o del passato (Criterio iii), è un eccezionale esempio di un tipo di costruzione o di complesso architettonico o tecnologico o paesaggistico che sia testimonianza di importanti tappe della storia umana (Criterio iv); ed inoltre è un eccezionale esempio di un tradizionale insediamento umano o di occupazione del territorio che rappresenta una cultura (o più culture) specialmente quando è messa in pericolo da mutamenti irreversibili (Criterio v).

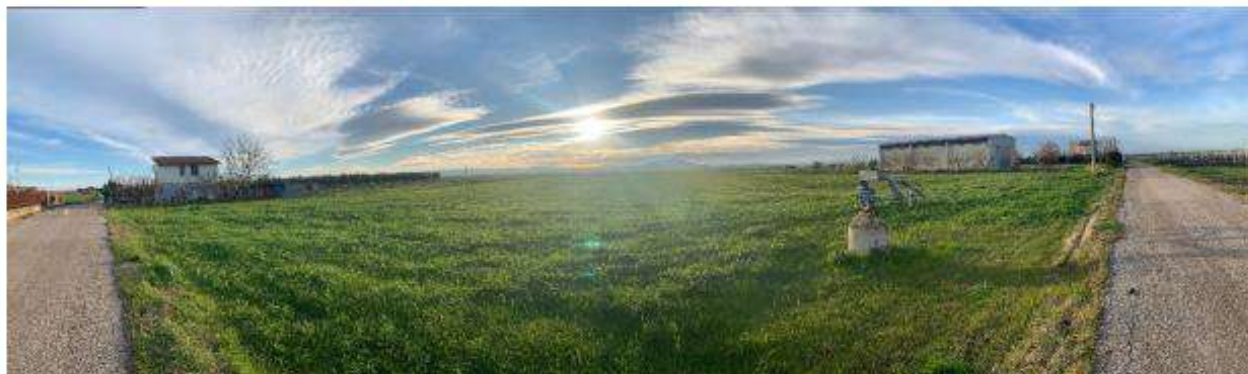
Il territorio comunale di Montemilone presenta superfici caratterizzate da vincoli di protezione comunitari e nazionali. Nonostante tale presenza il sito oggetto dell'intervento è idoneo poiché su di esso non insistono vincoli ostativi alla realizzazione dell'impianto.

Il comune di Montemilone è caratterizzato dalla presenza di diversi beni architettonici, monumenti e palazzi storici di interesse culturale tutti distanti oltre 1 Km dal sito oggetto d'intervento:

- Loc. Fontana Chiancone
- Loc. Fontana Schiaffone

Non insistono vincoli inoltre che interferisce con l'elettrodotto in progetto.

**A.1.B.2. DOCUMENTAZIONE FOTOGRAFICA**



*Figura 1: Restituzione fotografica da strada interpoderale*



*Figura 2: Restituzione fotografica parte Est del sito da strada con servitù*



*Figura3: Restituzione fotografica parte Ovest del sito da strada con servitù*

## A.1.C. DESCRIZIONE DEL PROGETTO

### A.1.C.1.1. INDIVIDUAZIONE DEI PARAMETRI DIMENSIONALI E STRUTTURALI COMPLETI DI DESCRIZIONE DEL RAPPORTO DELL'INTERVENTO (IMPIANTO, OPERE CONNESSE E INFRASTRUTTURE INDISPENSABILI) CON L'AREA CIRCOSTANTE

L'impianto identificato dal codice di rintracciabilità **Terna ID 202101106**, è ubicato in agro di Montemilone (PZ) in località **Masseria Perillo Quaglietta** su terreno censito al catasto **Fg. 27-17 P.IIa 18-92, 500-503-508** alle coordinate :

Coordinate piane GAUSS-BOAGA – Roma 40 fuso est
Individuata dalle coordinate:  Corpo 1: 41° 1'31.04"N - 15°56'58.60"E Corpo 2: 41° 0'59.40"N - 15°56'20.73"E Corpo 3: 41° 1'24.42"N - 15°56'36.51"E

Il generatore fotovoltaico è di tipo installato a terra ed è costituito da **30060** moduli da **665 Wp** in silicio monocristallino, posati su una fila in verticale su strutture in acciaio zincato direttamente infisse nel terreno con angolo di azimut 0° ad inseguimento definito tracker monoassiale.

Sfruttando la massima tensione di 1500 V degli inverter centralizzati, le stringhe sono formate da **30** moduli collegati in serie, ciascuna stringa ad un inverter di campo **16 per ogni campo**, tutti gli inverter di campo **96 in tutto**, afferiscono alle cabine di trasformazione dove un quadro di parallelo in AC effettua il coupling con una container storage da 2 MW, per 5 dei sei campi per un totale in accumulo di 10 MW per 40 MWh, i quadri sono poi collegati ad un trasformatore di sottocampo ubicato nelle cabine di campo dove avviene il passaggio da Bt/cc ad una rete in MT composta da due tronchi radiali raccoglie l'energia e la convoglia nel punto di smistamento dove viene immessa nella rete per raggiungere la sottostazione MT/AT ed essere immessa nella rete nazionale.

In tutto si contano **1002** stringhe collegate a **96** inverter di campo raggruppati in 6 sottocampi da **3,2 MWp** circa l'uno.

Il progetto in esame, finalizzato alla produzione della cosiddetta energia elettrica "pulita", bene si inquadra nel disegno nazionale di incremento delle risorse energetiche utilizzando fonti alternative a quelle di sfruttamento dei combustibili fossili, ormai reputate spesso dannose per gli ecosistemi e per la salvaguardia ambientale. La crescente domanda di energia elettrica impone un incremento della produzione che non può non essere rivolta a tale forma alternativa di comprovata efficacia, stante le strutture già esistenti che ne confermano l'utilità, non solo in Italia ma nel mondo.

Il sito scelto, in tale contesto, viene a ricadere in aree naturalmente predisposte a tale utilizzo. L'area risulta idonea e quindi ottimale per un razionale sviluppo di impianti fotovoltaici.

La realizzazione di questi ultimi viene ritenuta una corretta strada per la realizzazione di fonti energetiche alternative principalmente in relazione ai suoi requisiti di rinnovabilità e inesauribilità, in assenza di emissioni inquinanti, legati al vantaggio di non necessitare di opere imponenti per gli impianti che, tra l'altro, possono essere rimossi, al termine della loro vita produttiva, senza avere apportato al sito variazioni significative del pregresso stato naturale. Lo sviluppo di tali fonti di approvvigionamento energetico favorisce, inoltre, l'occupazione e il coinvolgimento delle realtà locali riducendo l'impatto sull'ambiente legato al classico ciclo di produzione energetica.

Le centrali fotovoltaiche, alla luce del continuo sviluppo di nuove tecnologie per la produzione di energia da fonti rinnovabili, rappresentano oggi una realtà concreta in termini di disponibilità di energia elettrica in aree geografiche come quelle interessate dal presente progetto. Questo tipo di installazioni infatti possono garantire una sensibile diminuzione delle centrali termoelettriche funzionanti con combustibile di tipo tradizionale (gasolio o combustibili fossili) col duplice vantaggio di eliminare l'emissione di anidride carbonica nell'atmosfera e di un cospicuo risparmio energetico. Pertanto, la possibilità di sfruttare l'energia ricavata dalla radiazione solare è senza dubbio, per la comunità, un'occasione di sviluppo dal punto di vista dell'occupazione e della salvaguardia dell'ambiente, poiché trattasi di energia pulita.

L'impianto fotovoltaico si compone essenzialmente di:

- Generatore fotovoltaico, ovvero moduli fotovoltaici e strutture di sostegno e montaggio,
- Rete elettrica, ovvero scavi, cavidotti e cavi
- Power Station, ovvero stazioni di trasformazione sia da DC in AC (Inverter) che da Bt in MT (Trasformatore)

In sostanza l'impianto fotovoltaico si compone di opere civili ed opere elettriche.

Le opere civili da realizzare, recinzione e viabilità interne incluse, risultano essere compatibili con l'inquadramento urbanistico del territorio; esse, infatti, non comportano una variazione della "destinazione d'uso del territorio" e non necessitano di alcuna "variante allo strumento urbanistico", come da giurisprudenza consolidata. Oltre all'installazione del generatore fotovoltaico, sarà necessario realizzare un elettrodotto per il trasporto dell'energia sino al punto di consegna; il tracciato dell'elettrodotto è evidenziato nelle tavole di progetto, redatto in conformità al PEAR Basilicata "Principi generali per la progettazione, la realizzazione, l'esercizio e la dismissione degli impianti alimentati da fonti rinnovabili" ed ai sensi del Decreto Legislativo 29/12/2003 n°387 per l'adozione del provvedimento finale di autorizzazione relativa ad impianti alimentati da fonti rinnovabili e delle opere agli stessi connesse, nonché delle infrastrutture indispensabili alla costruzione e all'esercizio.

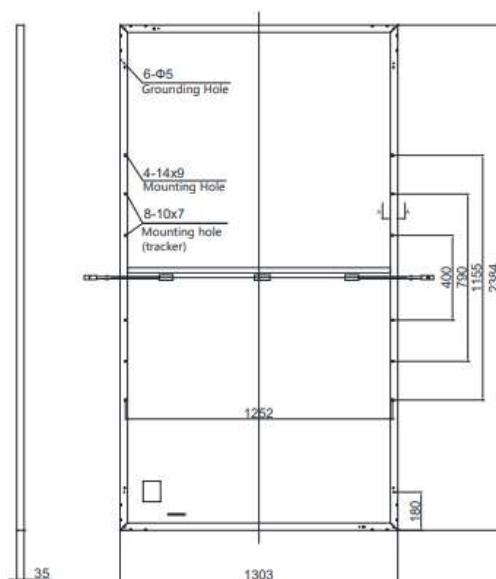
## Moduli fotovoltaici

I moduli fotovoltaici sono i **Canadian Solar HiKu7 Mono 665W CS7N da 665 Wp**, e sono in silicio monocristallino, 132 celle pertanto di dimensioni 2384 × 1303 × 35 mm ovvero ad alta efficienza, e ciò garantisce a parità di potenza installata una minore occupazione del suolo rispetto a moduli con efficienza standard

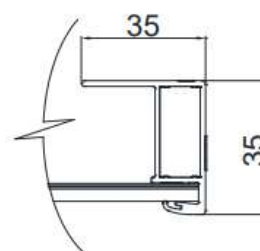


Sono caratterizzati da una cornice in alluminio e da una lastra di protezione delle celle in EVA, che garantiscono una elevata resistenza meccanica, una resistenza al fuoco di classe A tipo 3 oltre a ottime prestazioni da un punto di vista di minori perdite per le connessioni elettriche, minori predite dovute ad ombreggiamenti e minori perdite per temperature.

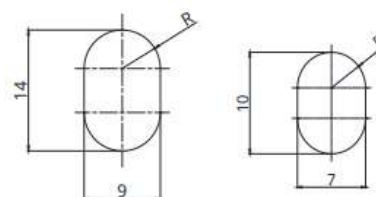
Rear View



Frame Cross Section A-A



Mounting Hole



Il tecnico:

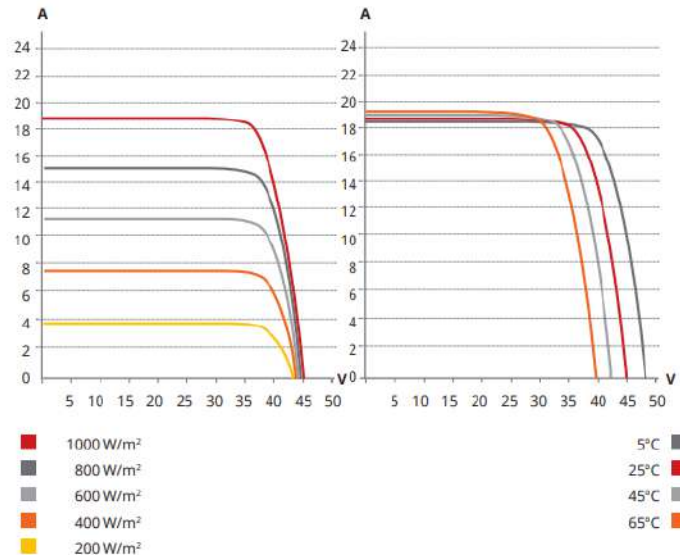
Dott. Ing. Nicola Incampo

Il Committente:

AMBRA SOLARE 24 SRL

Ed hanno le seguenti curve caratteristiche:

**CS7N-650MS / I-V CURVES**



**ELECTRICAL DATA | STC\***

CS7N	640MS	645MS	650MS	655MS	660MS	665MS
Nominal Max. Power (Pmax)	640 W	645 W	650 W	655 W	660 W	665 W
Opt. Operating Voltage (Vmp)	37.5 V	37.7 V	37.9 V	38.1 V	38.3 V	38.5 V
Opt. Operating Current (Imp)	17.07 A	17.11 A	17.16 A	17.20 A	17.24 A	17.28 A
Open Circuit Voltage (Voc)	44.6 V	44.8 V	45.0 V	45.2 V	45.4 V	45.6 V
Short Circuit Current (Isc)	18.31 A	18.35 A	18.39 A	18.43 A	18.47 A	18.51 A
Module Efficiency	20.6%	20.8%	20.9%	21.1%	21.2%	21.4%
Operating Temperature	-40°C ~ +85°C					
Max. System Voltage	1500V (IEC) or 1000V (IEC)					
Module Fire Performance	CLASS C (IEC 61730)					
Max. Series Fuse Rating	30 A					
Application Classification	Class A					
Power Tolerance	0 ~ + 10 W					

\* Under Standard Test Conditions (STC) of irradiance of 1000 W/m<sup>2</sup>, spectrum AM 1.5 and cell temperature of 25°C.

**ELECTRICAL DATA | NMOT\***

CS7N	640MS	645MS	650MS	655MS	660MS	665MS
Nominal Max. Power (Pmax)	478 W	482 W	486 W	489 W	493 W	497 W
Opt. Operating Voltage (Vmp)	35.0 V	35.2 V	35.4 V	35.6 V	35.8 V	36.0 V
Opt. Operating Current (Imp)	13.66 A	13.70 A	13.73 A	13.75 A	13.78 A	13.81 A
Open Circuit Voltage (Voc)	42.0 V	42.2 V	42.4 V	42.6 V	42.8 V	43.0 V
Short Circuit Current (Isc)	14.77 A	14.80 A	14.84 A	14.87 A	14.90 A	14.93 A

\* Under Nominal Module Operating Temperature (NMOT), irradiance of 800 W/m<sup>2</sup> spectrum AM 1.5, ambient temperature 20°C, wind speed 1 m/s.

*Il tecnico:*

**Dott. Ing. Nicola Incampo**

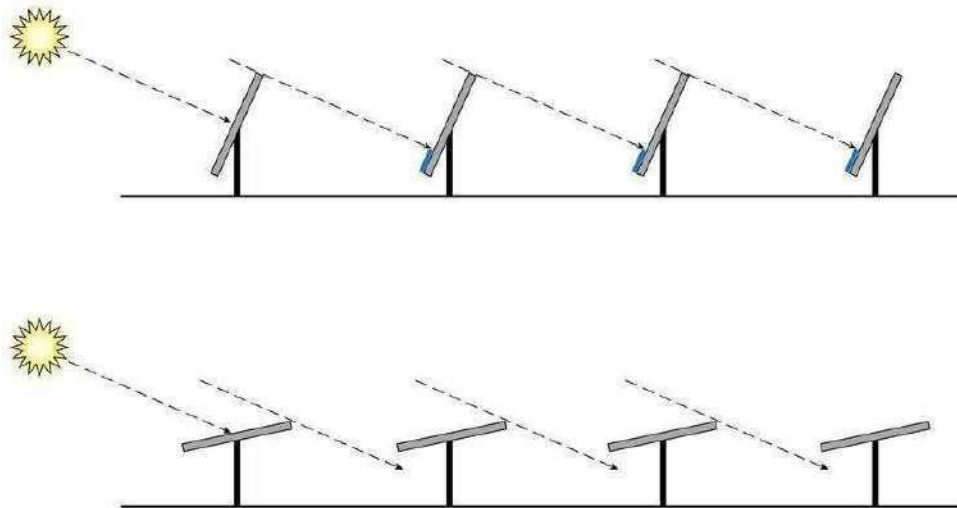
*Il Committente:*

**AMBRA SOLARE 24 SRL**



## Strutture di sostegno

Come detto le strutture sono ad inseguimento del tipo monoassiale, est – ovest, con tilt 0°, ad infissione nel terreno con macchina operatrice battipalo, e sono realizzate per allocare due moduli in verticale come da foto esemplificativa:

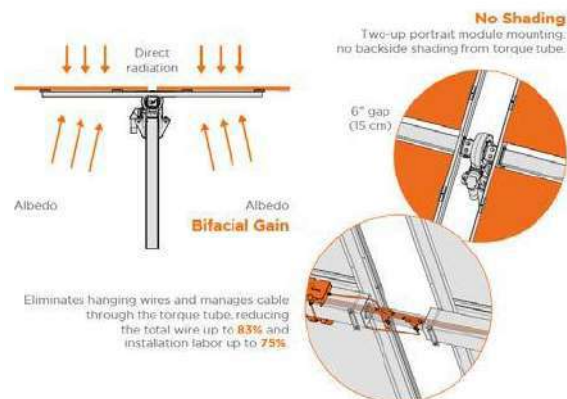


I tracker sono della **Soltec sistema SF7** :

## Bifacial Yield Boost



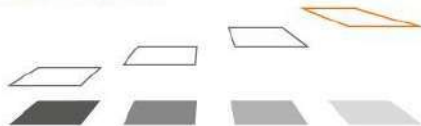
The SF7 standard configuration enables cost-effective installation, operation, and innovation such as the bifacial tracking solution.





**Only 7 piles per every 90 modules** and no dampers, minimizing the number of objects shading the rear side of the modules. 46% fewer piles per MW.

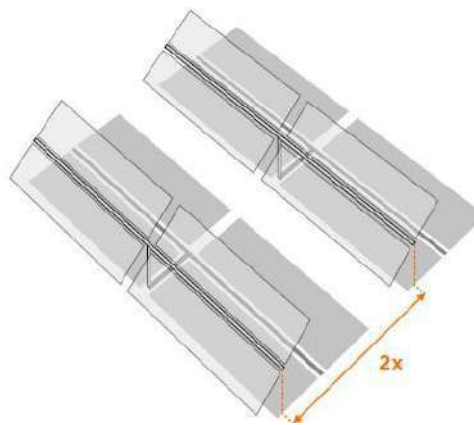
### Taller Tracker



Bifacial performance is increased by height of installation, reducing shadow intensity projection.

### 2x Wider Aisles

Maximize reflected solar energy (albedo) while improve O&M accessibility for modules washing and vegetation control.



Sono costituite da un montante verticale in acciaio zincato da una testata di supporto alla fondazione su cui vengono installati gli attuatori lineari e gli arcarecci in alluminio orizzontali su cui vengono posizionati i moduli.



L'infissione dei profili di palificazione nel terreno viene eseguito con battipali idraulici con riguardo al terreno. Questo procedimento di palificazione consente di evitare la realizzazione di plinti in cemento armato anche per forme di terreno più difficili (pietre ecc.); infatti in caso di sottosuoli in roccia, la macchina può essere attrezzata aggiuntivamente con un gruppo di foratura. Il montaggio è possibile anche su pendii.

La traversa presenta una geometria del profilo orientata secondo il flusso di forze, in questo modo si realizzano le caratteristiche statiche necessarie con un impiego minimo di materiale. In tutti i profili sono incorporate le relative scanalature di fissaggio che ne facilitano il montaggio. Le traverse vengono fissate alle unità di supporto con graffe di montaggio speciali.



Il montaggio dei moduli viene eseguito in modo rapido ed economico - a seconda della dotazione desiderata dei moduli da terra o con ausili adeguati.

### **Rete elettrica e cavi**

La rete di distribuzione elettrica interna al sito in corrente continua e in media tensione, è di tipo interrato, realizzata in scavo a sezione ristretta di dimensione idonea a contenere i cavidotti come da elaborato grafico di progetto, ad altezza non inferiore a 60 cm per la rete in Bt e a 100 cm per la rete in MT per evitare eventuali interferenze.

Il fondo degli scavi sarà spianato e rivestito con sabbia per formare un idoneo letto di posa dei cavidotti. I cavidotti saranno di tipo corrugato serie pesante resistenti allo schiacciamento con diametro determinato per consentire un adeguato grado di costipazione, di sfilabilità e di futura eventuale espansione, da un punto di vista normativo il diametro del fascio dei cavi contenuti nel cavidotto deve essere 1/3 del diametro del cavidotto stesso.

I cavi utilizzati saranno tutti a doppio isolamento, con sezione idonea affinché la portata nominale del cavo sia superiore alla corrente di impiego e la caduta di tensione sia contenuta al 4% fino al punto di consegna.

L'utilizzo di inverter di campo per il parallelo stringa con tensione massima di 1500V, consente di ottimizzare la sezione ed il numero di cavi in campo, riducendo così sia le perdite per trasporto di energia per effetto joule, sia l'impatto delle vie cavi sul sito.

### **Inverter di campo e cabine di trasformazione prefabbricate**

Gli inverter assolvono la funzione di trasformare la corrente prodotta dai moduli fotovoltaici da continua in alternata, la scelta progettuale prevede come detto l'installazione di un numero congruo di inverter di stringa tipo SUN2000-215 KTL-H1 della Huawei, il vantaggio di tali inverter è duplice, modularità e tensione di lavoro.



### Smart String Inverter



La modularità consente una distribuzione baricentrica in campo degli inverter, che fungono anche da quadro di campo per il parallelo delle stringhe, ottimizzando la distribuzione ed il cablaggio della sezione DC, inoltre le elevate tensioni operative (massima tensione e massima tensione operative pari a 1500 V, consentono la connessione di un maggior numero di stringhe in serie, ottimizzando ancora una volta la distribuzione ed il cablaggio in DC, inoltre l'elevata tensione di uscita dell'inverter pari a 800V in AC consente ancora una volta l'ottimizzazione del cablaggio di ciascun sottocampo, riducendo le sezioni dei cavi e quindi l'impatto delle vie cavi sulla costruzione del sito.

SUN2000-215KTL-H3

## Technical Specifications

Efficiency	
Max. Efficiency	≥99.0%
European Efficiency	≥98.6%
Input	
Max. Input Voltage	1,500 V
Number of MPP Trackers	3
Max. Current per MPPT	100A/100A/100A
Max. PV Inputs per MPPT	4/5/5
Start Voltage	550 V
MPPT Operating Voltage Range	500 V ~ 1,500 V
Nominal Input Voltage	1,080 V
Output	
Nominal AC Active Power	200,000 W
Max. AC Apparent Power	215,000 VA
Max. AC Active Power (cosφ=1)	215,000 W
Nominal Output Voltage	800 V, 3W + PE
Rated AC Grid Frequency	50 Hz / 60 Hz
Nominal Output Current	144.4 A
Max. Output Current	155.2 A
Adjustable Power Factor Range	0.8 LG ~ 0.8 LD
Max. Total Harmonic Distortion	< 3%
Protection	
Input-side Disconnection Device	Yes
Anti-islanding Protection	Yes
AC Overcurrent Protection	Yes
DC Reverse-polarity Protection	Yes
PV-array String Fault Monitoring	Yes
DC Surge Arrester	Type II
AC Surge Arrester	Type II
DC Insulation Resistance Detection	Yes
Residual Current Monitoring Unit	Yes
Communication	
Display	LED Indicators, WLAN + APP
USB	Yes
MBUS	Yes
RS485	Yes
General	
Dimensions (W x H x D)	1,035 x 700 x 365 mm (40.7 x 27.6 x 14.4 inch)
Weight (with mounting plate)	≤86 kg (191.8 lb.)
Operating Temperature Range	-25°C ~ 60°C (-13°F ~ 140°F)
Cooling Method	Smart Air Cooling
Max. Operating Altitude without Derating	4,000 m (13,123 ft.)
Relative Humidity	0 ~ 100%
DC Connector	Staubli MC4 EVO2
AC Connector	Waterproof Connector + OT/DT Terminal
Protection Degree	IP66
Topology	Transformerless

**Il tecnico:**

**Dott. Ing. Nicola Incampo**

**Il Committente:**

**AMBRA SOLARE 24 SRL**

Le cabine prefabbricate inoltre conterranno i quadri di parallelo degli inverter di ciascun sottocampo, i trasformatori e gli interruttori di media tensione.

STS-6000K-H1  
Smart Transformer Station



**Simple**

Prefabricated and Pre-tested, No Internal Cabling Needed Onsite  
Compact 20' HC Container Design for Easy Transportation



**Efficient**

High Efficiency Transformer for Higher Yields  
Lower Self-consumption for Higher Yields



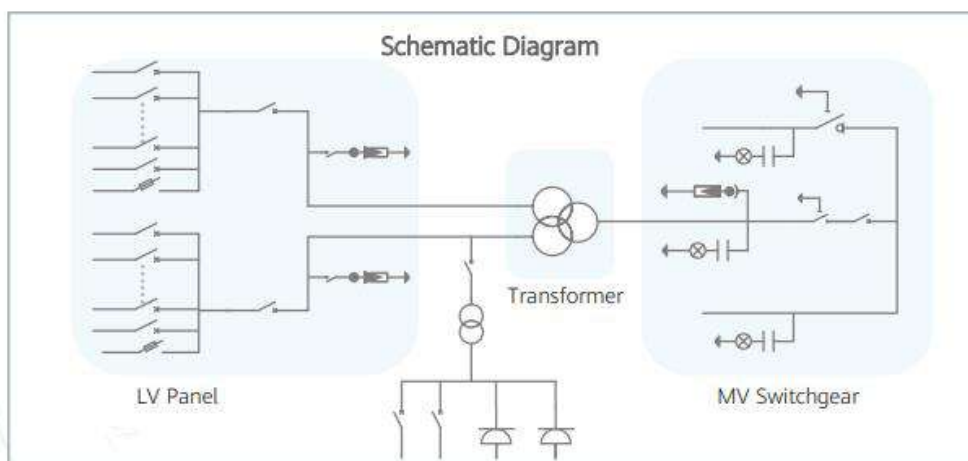
**Smart**

Real-time Monitoring of Transformer, LV Panel and MV Switchgear  
0.2% High Precision Sensor of LV Electricity Parameters  
Remote Control of ACB and MV Circuit Breaker



**Reliable**

Robust Design against Harsh Environments  
Optimal Cooling Design for High Availability and Easy O&M  
Comprehensive Tests from Components, Device to Solution



Aventi le seguenti caratteristiche:

STS-6000K-H1

## Technical Specifications

Input	
Available Inverters	SUN2000-200KTL / SUN2000-215KTL
AC Power	6,500 kVA @40°C / 5,920 kVA @50°C <sup>1</sup>
Max. Inverters Quantity	32
Rated Input Voltage	800 V
Max. Input Current at Nominal Voltage	2,482.7 A x 2 <sup>1</sup>
LV Main Switches	ACB (2900 A / 800 V / 3P, 2 x 1 pcs), MCCB (250 A / 800 V / 3P, 2 x 16 pcs)
Output	
Rated Output Voltage	10 kV, 11 kV, 20 kV, 22 kV, 30 kV, 33 kV <sup>2</sup>
Frequency	50 Hz
Transformer Type	Oil-immersed, Conservator Type
Transformer Cooling Type	ONAN
Transformer Tappings	± 2 x 2.5%
Transformer Oil Type	Mineral Oil (PCB Free)
Transformer Vector Group	Dy11-y11
Transformer Min. Peak Efficiency Index	Tier 2, Compliance with (EU) 548/2014 Amerid by (EU) 2019/1783
Transformer Load Losses	42.6 kW
Transformer No-load Losses	4.5 kW
Impedance (HV-LV1, LV2)	8% (0 ~ +10%) @6,500 kVA
MV Switchgear Type	SF6 Gas Insulated, 3 Units
Auxiliary Transformer	Dry Type Transformer, 5 kVA, Dyn11
Output Voltage of Auxiliary Transformer	400 / 230 Vac
Protection	
Transformer Monitoring & Protection	Oil Level, Oil Temperature, Oil Pressure and Buchholz
Protection Degree of MV & LV Room	IP 54
Internal Arcing Fault MV Switchgear	IAC A 20 kA 1s
MV Relay Protection	50/51, 50N/51N
MV Surge Arrester for MV Circuit Breaker	Equipped
LV Overvoltage Protection	Type H+II
Anti-rodent Protection	C4 High / C5 Medium in accordance with ISO 12944-1
Features	
LV & MV Room Cooling	Smart Cooling without Air-across for Higher Availability
Measurement & Control	Smart & Distributed Measurement & Control System
1.5 kVA UPS	Optional <sup>3</sup>
General	
Dimensions (W x H x D)	6,058 x 2,896 x 2,438 mm (20' HC Container)
Weight	< 22 t (48,502 lb.)
Operating Temperature Range	-25°C ~ 60°C <sup>4</sup> (-13°F ~ 140°F)
Relative Humidity	0% ~ 95%
Max. Operating Altitude	2,000 m (6,562 ft.)
Enclosure Color	RAL 9003
Communication	Modbus-RTU, Preconfigured with Smartlogger3000B
Applicable Standards	IEC 62271-202, EN 50588-1, IEC 60076, IEC 62271-200, IEC 61439-1

**Il tecnico:**

**Dott. Ing. Nicola Incampo**

**Il Committente:**

**AMBRA SOLARE 24 SRL**

Il trasporto di tali cabine può avvenire su gomma inoltre le cabine possono essere allestite e precablate e collaudate in officina per essere poi connesse in campo in modalità plug and play.

Per il suo alloggio come detto è sufficiente un sottofondo, avente le seguenti caratteristiche:

- Il fondo deve essere un terreno stabile, ad es. in ghiaia.
- In aree con forti precipitazioni o livelli delle acque sotterranee elevati è necessario prevedere un drenaggio.
- Non installare le cabine in avvallamenti per evitare la penetrazione di acqua.
- La base deve essere pulita e resistente per evitare la circolazione di polvere.
- Non superare l'altezza massima del basamento per consentire l'accesso per gli interventi di manutenzione. L'altezza massima del basamento è: 500 mm.



Posizione	Denominazione
A	Sottofondo di pietrisco
B	Terreno stabile, ad es. ghiaia

Il sottofondo deve soddisfare i seguenti requisiti minimi:

- Il basamento deve presentare un grado di compattamento del 98%.
- Il compattamento del terreno deve essere pari a 150 kN/m<sup>2</sup>.
- Il dislivello deve essere inferiore all'1,5%.
- Vie di accesso e superfici devono essere adatte a veicoli di servizio (ad es. carrello elevatore a forche frontali) senza ostacoli.

## Quadri mt

Tutti i quadri MT dovranno essere di tipo protetto con protezione da arco interno, isolati in aria, e nei quali vengono alloggiati organi di protezione, manovra e misura che possono essere isolati in aria, olio oppure esafloruro di zolfo (SF<sub>6</sub>). Il quadro ubicato all'interno della cabina di connessione locale Utente è costituito da:

- scomparto protezione trasformatore servizi ausiliari, dotato di interruttore di manovra sezionatore, sezionatore di terra, fusibili di protezione;
- scomparto di arrivo linea, dotato di interruttore di manovra sezionatore, di sezionatore



di terra, di trasformatore di corrente per misura fiscale, di trasformatore di tensione per misura fiscale (ai quali verrà collegato il misuratore fiscale installato in locale misure);

- scomparto di interfaccia con la rete, con interruttore di protezione completo di relè a microprocessore per le protezioni di massima corrente max. I (50-51-67N) e relè a microprocessore per le protezioni di minima e massima tensione (27-59) e minima e massima frequenza (81<-81>) e massima tensione omopolare (59 Vo) con le misure di A, V, W, VAR, cosfi, frequenza;
- sezionatore di terra a monte e a valle dell'interruttore; trasformatore di corrente e di tensione per la protezione;
- scomparto TV di sbarre, dotato di interruttore di manovra sezionatore, di sezionatore di terra, di fusibili di protezione, TV di protezione;
- scomparto di arrivo linea, dotato di interruttore di manovra sezionatore, di sezionatore di terra, di trasformatore di corrente toroidale;
- Il quadro ubicato all'interno della cabina di connessione locale Consegna è costituito da 2 scomparti linea e consegna MT dotati di interruttore di manovra sezionatore isolato SF6.

### **Servizi ausiliari**

Per il corretto funzionamento dell'impianto, dovranno essere realizzati i servizi ausiliari che andranno ad alimentare i seguenti impianti:

- Attuatori dei traker monoassiali
- Prese F.M. ed illuminazione interne alle cabine;
- Resistenze anticondensa quadri e cassette manovre di comando;
- Sistemi di monitoraggio e antintrusione.

È prevista una rete di distribuzione per i servizi ausiliari in corrente alternata alla tensione 400/230 V.

Il sistema di distribuzione in corrente alternata, alloggiato nella cabina di consegna sarà costituito da:

- trasformatore di distribuzione, 25 kVA, 20/0,4 kV, in olio;
- quadro di distribuzione 400/230 V.

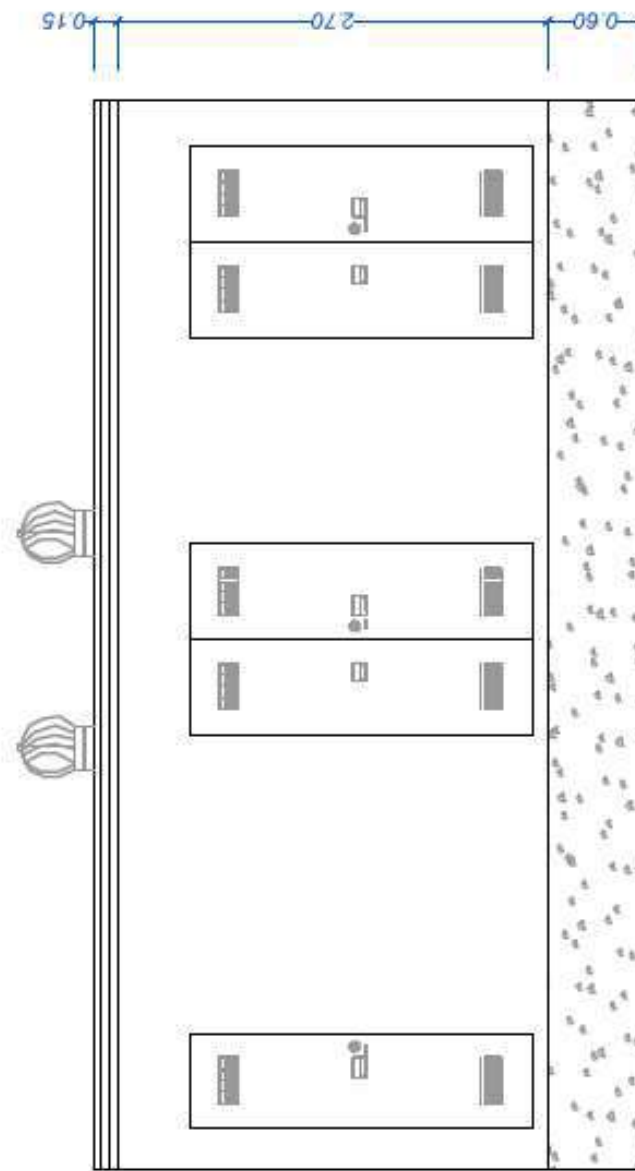
Tutti quadri di bassa tensione ausiliari saranno realizzati in cassetta a parete IP30, se posati internamente alle cabine prefabbricate e con grado di protezione IP 65 se posate all'esterno, e conterranno le apparecchiature di interruzione e manovra idonee per le tensioni di esercizio.

### **Cabina Di Consegna**

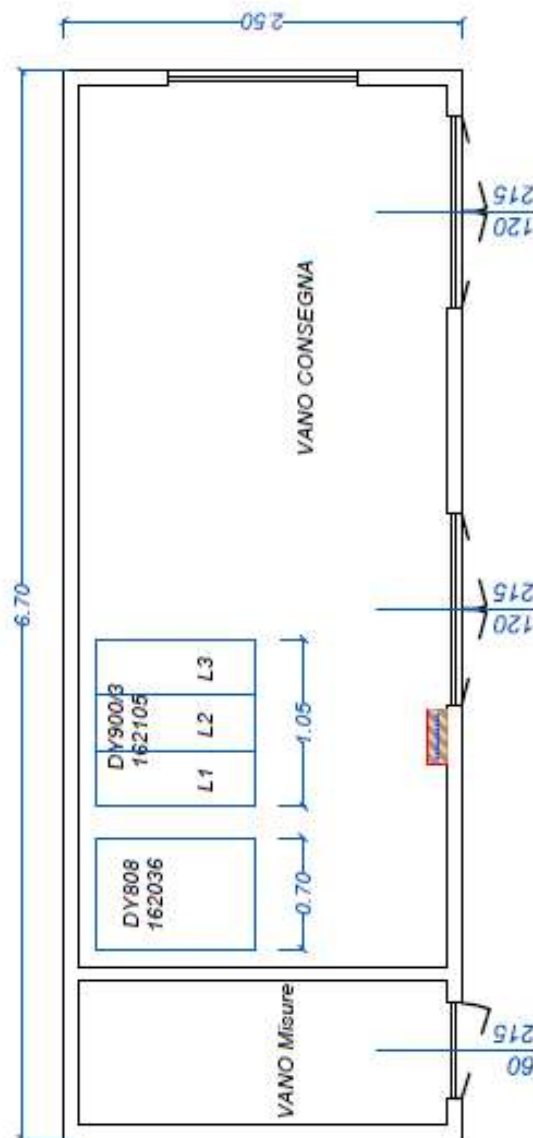
Come detto è da prevedersi l'uso di cabine prefabbricate dove verrà effettuata la misura e la consegna dell'energia prodotta con la rete di distribuzione. Essa ha due locali denominati "Consegna" e "Misure", ed ha le seguenti dimensioni: locale Consegna 6,75 m x 2,50 m, locale misure 0,9 m x 2,50 m, per un'altezza complessiva di 2,85 m. La cabina sarà prefabbricata, realizzate mediante una struttura monolitica in calcestruzzo armato vibrato autoportante, completa di porte di accesso e griglie di aerazione.

Le pareti sia interne che esterne, sono di spessore non inferiore a 7-8 cm. Il tetto di spessore non inferiore 6-7 cm, sarà a corpo unico con il resto della struttura, impermeabilizzato con guaina bituminosa elastomerica applicata a caldo per uno spessore non inferiore a 4 mm e successivamente protetta. Il pavimento sarà dimensionato per sopportare un carico concentrato di 50 kN/mq ed un carico uniformemente distribuito non inferiore a 5 kN/mq. Sul pavimento saranno predisposte apposite finestre per il passaggio dei cavi MT e BT, completo di botola di accesso al vano cavi. L'armatura interna del monoblocco elettricamente collegata all'impianto di terra, in maniera tale da formare una rete equipotenziale uniformemente distribuita su tutta la superficie.

I materiali da utilizzare per le porte e le griglie sono o vetroresina stampata, o lamiera zincata (norma CEI 11-1), ignifughe ed autoestinguenti. La base della cabina sarà sigillata alla platea, secondo lo standard consolidato con ENEL, mediante l'applicazione di un giunto elastico tipo: ECOACRIL 150; successivamente la sigillatura sarà rinforzata mediante cemento anti-ritiro. Anche la fondazione della cabina sarà prefabbricata e per l'alloggio dovrà essere realizzata un'apposita area con livellazione e costipamento del terreno e predisposizione di un letto di sabbia, previo uno scavo a sezione ampia per l'asportazione del terreno coltivo.



Vista frontale cabina di trasformazione



Pianta cabina di trasformazione

### **Cabine elettriche**

La cabina Utente e le cabine di Trasformazione di ciascun capo, analogamente saranno del tipo prefabbricato, e realizzate mediante una struttura monolitica in calcestruzzo armato vibrato autoportante, complete di porte di accesso e griglie di aerazione. Le dimensioni del vano consegna utente e delle cabine di trasformazione seguiranno gli standard tecnici E-Distribuzione con caratteristiche desumibili dagli elaborati allegati, in ogni caso la lunghezza

deve essere superiore e/o uguale a 7,50 ml. Tutte le cabine avranno le seguenti caratteristiche. Le pareti sia interne che esterne, saranno di spessore non inferiore a 7-8 cm. Il tetto di spessore non inferiore 6-7 cm, sarà a corpo unico con il resto della struttura, impermeabilizzato con guaina bituminosa elastomerica applicata a caldo per uno spessore non inferiore a 4 mm e successivamente protetta. Il pavimento sarà dimensionato per sopportare un carico concentrato di 50 kN/m<sup>2</sup> ed un carico uniformemente distribuito non inferiore a 5 kN/m<sup>2</sup>.

Sul pavimento saranno predisposte apposite finestre per il passaggio dei cavi MT e BT, completo di botola di accesso al vano cavi. L'armatura interna del monoblocco sarà elettricamente collegata all'impianto di terra, in maniera tale da formare una rete equipotenziale uniformemente distribuita su tutta la superficie. I materiali da utilizzare per le porte e le griglie saranno in vetroresina stampata, o lamiera zincata (norma CEI 11-1 e DPR 547/55 art. 340), ignifughe ed autoestinguenti. La base della cabina sarà sigillata alla platea, secondo lo standard consolidato con E-Distribuzione, mediante l'applicazione di un giunto elastico tipo ECOACRIL 150, successivamente rinforzato mediante cemento anti-ritiro. Anche le fondazioni della cabina sono prefabbricate e per l'alloggio dovrà essere realizzata un'apposita area con livellazione e costipamento del terreno e predisposizione di un letto di sabbia, previo uno scavo a sezione ampia per l'asportazione del terreno coltivo.

## Accumulo

Il progetto prevede la realizzazione di una sezione di accumulo di 10 MW costituita da 5 moduli da 2 MW Fluence Gridstark collegate in AC.



Avanti le seguenti caratteristiche:

## Gridstack™ Specifications

### Gridstack System

<b>Rated AC Power (50°C)</b>	2 MW – 500+ MW	<b>Availability</b>	>97.0%	
<b>Discharge Duration</b>	1 – 6+ hours	<b>Altitude</b>	De-rated over 1,000 meters	
<b>Grid Frequency</b>	50Hz and 60Hz	<b>Seismic Rating</b>	Seismic options available	
<b>Reactive Power</b>	Four-quadrant control, 0.9 leading to 0.9 lagging at rated power (reactive capability available over full real power range)*	<b>System Response Time</b>	Max capacity change in 1,000 ms	
<b>Auxiliary Power Usage</b>	<b>MAX AUX LOAD:</b> 7.6 kW (short duration) 4.1 kW (long duration)	<b>AVERAGE AUX LOAD:</b> 1.5 - 3.0 kW (short duration)** 1.2 - 2.0 kW (long duration)**	<b>Standard Temperature Range</b>	-30°C to 45°C ***

### Fluence Cube

#### Cube Dimensions (H x W x D)

Long Duration: 2,549 x 2,578 x 2,160 mm  
 Short Duration: 2,549 x 2,578 x 2,257 mm

#### Cube Weight (total) lb/kg

Long Duration: 18,320 / 8,328  
 Short Duration: 19,020 / 8,646

#### Enclosure Rating

NEMA Type 3R

#### IP Rating

IP55

### Fluence OS

Fully-integrated operating system for comprehensive control, asset management, and system visibility.

#### Operation Modes

Automatic Resource Control, Manual Dispatch, Idle, Disconnect, Reset

#### System KPIs

Real and reactive power dispatch, state of charge, cell voltage and temperature, auxiliary system details, core and node status, fire system and E-Stop status, and more

#### External Control Interface

SCADA and EMS integration available via common protocols including DNP3 and Native Modbus TCP/IP

### Fluence IQ

Extensible digital intelligence improves system decision-making, asset performance, and operating costs with data-driven insights and dispatch algorithms.

#### Market Dispatch Algorithms

- Primary and secondary frequency control, peak shaving, power factor regulation, AGC, SOC management, and more
- Application stacking with priority designation

#### Performance Reporting\*\*\*\*

System availability, state of health, discharge cycles, and more

## Recinzione

Il campo fotovoltaico sarà delimitato da una recinzione in filo metallico rivestita di materiale plastico di colore verde, la recinzione sarà di altezza 2 mt ed a maglia larga, essa sarà installata su sostegni verticali installati ogni 2 mt, ciascuno di altezza 2, 5 mt di cui 2 mt fuori terra 0,5 mt infissi nel terreno. La scelta del colore verde migliora l'inserimento visivo nel contesto paesaggistico naturale.

L'alloggio di ciascun palo sarà realizzato con una trivellazione di diametro 0,20 cm e successivamente alla posa del palo sarà riempito con materiale inerte (sassi ecc) e ricoperto magrone di fondazione, limitando al massimo l'uso del cemento, i pali saranno collegati da filo in acciaio zincato su tre livelli, a quota del terreno, al centro ed alla sommità, su tali fili sarà fissata la rete metallica rivestita, ogni 50 mt o negli angoli o nei cambi di direzione della rete saranno realizzate delle controventature di sostegno.

Al fine di limitare l'impatto con la piccola fauna locale sarà usata una rete a maglia larga che

*Il tecnico:*

**Dott. Ing. Nicola Incampo**

*Il Committente:*

**AMBRA SOLARE 24 SRL**

consenta il passaggio della piccola avifauna, inoltre sarà realizzata in maniera da lasciare un franco netto di 10 cm con il suolo per consentire il passaggio della piccola fauna.

Per mitigare l'impatto visivo la rete posta ad una distanza non inferiore a 50 cm dal confine di proprietà sarà preceduta da una schiera di arbusti autoctoni.

Il progetto prevede la costituzione di una siepe di sole specie arbustive, che fisiologicamente si sviluppano poco in altezza (2-3 mt), per evitare possibili fenomeni di ombreggiamento dei pannelli fotovoltaici che ridurrebbero in modo sostanziale l'efficienza dell'impianto.

### **Tvcc**

Al fine di garantire la sicurezza contro il furto e l'intrusione di persone non autorizzate è prevista la realizzazione di un impianto di video sorveglianza a circuito chiuso.

L' impianto di videosorveglianza è composto da n.36 telecamere per esterno tipo network camera da 2 MP con custodia antivandalica waterproof con protezione IP66 e ottica varifocal, posate su pali di altezza 5 mt ft distanti circa 0,5 -1 mt dalla recinzione.

Le telecamere sono posizionate lungo la recinzione perimetrale ad una distanza variabile tra i 70-80 mt, ciascuna telecamera è posizionata in maniera tale da coprire la visuale sia della porzione perimetrale di recinzione che la telecamera successiva, le telecamere sono dotate di illuminatori ad infrarossi per la visione notturna.

Il sistema si completa con n. 2 apparecchi NVR a 24 canali ciascuno alloggiato all'interno di apposito quadro. I videoregistratore sono predisposti per la visione da remoto in centrale operativa ed inoltre con l'implementazione della funzione di motion detection possono essere utilizzati come integrazione ad un eventuale sistema di antintrusione.

Le telecamere sono di tipo Network con alimentazione PoE, ed hanno le seguenti caratteristiche:



### Technical Specification

#### Camera

Image Sensor	1/1.8"2Megapixel progressive CMOS
Max. Resolution	1920 (H) × 1080 (V)
ROM	128 MB
RAM	1 GB
Scanning System	Progressive
Electronic Shutter Speed	Auto/Manual 1/3 s–1/100,000 s
Min. Illumination	0.003 Lux @F1.8
S/N Ratio	>56 dB
Illumination Distance	80 m (229.7 ft) (IR LED)
Illuminator On/Off Control	Auto/Manual
Illuminator Number	4 (IR LED)
Pan/Tilt/Rotation Range	Pan: 0°–360° Tilt: 0°–90° Rotation: 0°–360°

#### Lens

Lens Type	Motorized vari-focal				
Mount Type	φ14				
Focal Length	2.7 mm–18 mm				
Max. Aperture	F1.8				
Field of View	Horizontal: 107°–33.9° Vertical: 69°–19° Diagonal: 134°–38.8°				
Iris Type	Auto				
Close Focus Distance	W/T: 1.2 m (3.9 ft)				
DORI Distance	Lens	Detect	Observe	Recognize	Identify
	W	41.0 m (134.5 ft)	16.0 m (52.5 ft)	8.0 m (26.2 ft)	4 m (13.1 ft)
	T	130.7 m (428.8 ft)	52.0 m (170.6 ft)	26.0 m (85.3 ft)	13.0 m (42.7 ft)

#### Smart Event

IVS	Abandoned object; missing object
Heat Map	Yes

#### Professional, intelligent

IVS (Perimeter Protection)	Tripwire; intrusion; fast moving (the three functions support the classification and accurate detection of vehicle and human); loitering detection; people gathering; parking detection
Face Detection	Face detection; track; optimization; snapshot; report high quality picture; face enhancement; face exposure; face attribute extract; 6 attributes and 8 expressions: Gender, age, glasses, expressions (anger, calm, happiness, sadness, disgust, surprise, confusion and fear), mask, beard; face matting setting; face, single inch photo; three snapshot methods: real-time snapshot; optimization snapshot; quality priority; face angle filter; optimization time setting

People Counting	Support the counting of enter number, leave number and pass number, and displaying and outputting yearly/monthly/weekly/daily reports Support the counting of number in area, and 4 rules configuration. Count number of people or stay time and link alarm Support queue management, and 4 rules configuration. Count number of people or stay time and link alarm
Intelligent Search	Work together with Smart NVR to perform refine intelligent search, event extraction and merging to event videos

#### Video

Video Compression	H.265; H.264; H.264H; H.264B; MJPEG (only supported by the sub stream)
Smart Codec	Smart H.265+/H.264+
Video Frame Rate	Main stream: 1920 × 1080 (1 fps–50/60 fps) Sub stream: D1 (1 fps–50/60 fps) Third stream: 1080p (1 fps–25/30 fps)
Stream Capability	3 streams
Resolution	1080p (1920 × 1080); 1.3M (1280 × 960); 720p (1280 × 720); D1 (704 × 576/704 × 480); VGA (640 × 480); CIF (354 × 288/354 × 240)
Bit Rate Control	CBR/VBR
Video Bit Rate	H.264: 32 kbps–8192 kbps H.265: 19 kbps–8192 kbps
Day/Night	Auto (ICR)/Color/B/W
BLC	Yes
HLC	Yes
WDR	140 dB
White Balance	Auto/natural/street lamp/outdoor/manual/regional custom
Gain Control	Auto/Manual
Noise Reduction	3D DNR
Motion Detection	OFF/ON (4 areas, rectangular)
Region of Interest (RoI)	Yes (4 areas)
Electronic Image Stabilization (EIS)	Yes
Smart Illumination	Yes
Defog	Yes
Image Rotation	0°/90°/180°/270°
Mirror	Yes
Privacy Masking	4 areas

#### Audio

Audio Compression	PCM; G.711a; G.711Mu; G.726; AAC; G.723
-------------------	---

#### Alarm

Alarm Event	No SD card; SD card full; SD card error; network disconnection; IP conflict; illegal access; motion detection; video tampering; defocus detection; scene changing; intrusion; tripwire; abandoned object; missing object; fast moving; parking detection; loitering detection; people gathering; input abnormal detection; intensity change detection; people counting; face detection; voltage detection; people counting in area; stay alarm; people No. exception detection, queue management
-------------	--



#### **A.1.D. MOTIVAZIONI DELLA SCELTA DEL COLLEGAMENTO DELL'IMPIANTO AL PUNTO DI CONSEGNA DELL'ENERGIA PRODOTTA**

Il collegamento del generatore fotovoltaico al punto di consegna avverrà mediante un elettrodotto in parte interrato ed in parte aereo. Il tracciato dell'elettrodotto è stato scelto tenendo conto della morfologia, della disponibilità delle aree ed in modo da passare, per quanto possibile, in aderenza ai tracciati stradali (pubblici e privati) esistenti, evitando la frammentazione delle aree agricole uniformi e per ridurre al massimo l'impatto ambientale.

#### **A.1.E. DISPONIBILITÀ AREE ED INDIVIDUAZIONE INTERFERENZE**

Ai sensi dell'art.12 del D.lgs n° 387 del 29/12/2003 "le opere per la realizzazione degli impianti alimentati da fonti rinnovabili, nonché le opere connesse e le infrastrutture indispensabili alla costruzione e all'esercizio degli stessi impianti, autorizzate ai sensi del comma 3, sono di pubblica utilità ed indifferibili ed urgenti" gli impianti fotovoltaici, pertanto, sono opere private che godono della caratteristica di "pubblica utilità".

Per la valutazione degli espropri è stato redatto il piano particellare in base alle mappe catastali vigenti, aggiornate con gli ultimi frazionamenti risultanti dal foglio di visura. Il piano comprende le espropriazioni e gli asservimenti necessari sia per l'occupazione definitiva dell'area di ingombro della carreggiata che delle relative opere di contenimento, nonché le aree di ingombro dell'elettrodotto.

Nell'ordinamento italiano il D.P.R. 8 giugno 2001, n° 327 "Testo unico delle disposizioni legislative e regolamentari in materia di espropriazione per pubblica utilità", rivisitato dal D.Lgs 27 dicembre 2002, n. 302 ed integrato dal D.Lgs 27 dicembre 2004, n. 330 ha riunito in un unico atto normativo tutte le disposizioni prima sparse su circa un centinaio di leggi e regolamenti, abrogando la risalente ma fondamentale legge 25 giugno 1865, n° 2359.

L'articolo 42, terzo comma della Costituzione della Repubblica italiana e l'articolo 834 del codice civile stabiliscono che la proprietà privata può essere espropriata per pubblica utilità. Il fondamento costituzionale dell'espropriabilità è ancora più chiaro se si legge l'articolo 42, terzo comma in combinato disposto con l'art. 2, che sottopone tutti i cittadini a "doveri inderogabili di solidarietà politica, economica e sociale". In virtù di questi doveri, e della tutela e garanzia data alla proprietà privata si prevede che il privato che subisce il provvedimento espropriativo debba ottenere un indennizzo e non un risarcimento: il bene espropriato passa in capo alla pubblica amministrazione per ragioni di pubblica utilità, cioè nel perseguimento di un interesse pubblico, ovvero della collettività organizzata di cui anche l'espropriato fa parte. Così come le infrastrutture lineari energetiche, il procedimento autorizzativo di cui all'art. 12, D.Lgs. 387/2003 e gli effetti dell'autorizzazione unica ottenuta dopo opportuna conferenza dei servizi, comporta la dichiarazione di pubblica utilità degli interventi previsti a progetto, ai sensi degli artt. 52-quater "Disposizioni generali in materia di conformità urbanistica, apposizione del vincolo preordinato all'esproprio e pubblica utilità" e 52-quinquies "Disposizioni particolari per le infrastrutture lineari energetiche facenti parte delle reti energetiche nazionali" del D.P.R. 327/2001. Ne consegue che le aree scelte per la realizzazione dell'impianto risultano disponibili a norma di legge.

*Il tecnico:*

**Dott. Ing. Nicola Incampo**

*Il Committente:*

**AMBRA SOLARE 24 SRL**

#### **A.1.E.1. ACCERTAMENTO IN ORDINE ALLA DISPONIBILITÀ DELLE AREE ED IMMOBILI INTERESSATI DALL'INTERVENTO**

L'impianto sarà collegato in antenna a 150 kV sulla futura Stazione Elettrica di Trasformazione (SE) della RTN 380/150 kV da inserire in entra-esce sulla linea 380 kV "Melfi 380 – Genzano 380". La distribuzione avverrà prevalentemente in scavo interrato su strade che collegano il sito alla CP, pochi e brevi tratti di elettrodotto all'interno di aree private o comunque oggetto di coltivazione sono stati progettati sfruttando maggiormente le aree disponibili. Laddove non sia stata concessa la disponibilità delle aree da parte di qualche proprietario terriero si procederà con la procedura di servitù di passaggio o esproprio per pubblica utilità.

#### **A.1.E.1. CENSIMENTO DELLE INTERFERENZE E DEGLI ENTI GESTORI**

Durante la fase di sopralluogo è stato possibile individuare il percorso ottimale per l'elettrodotto e conseguentemente è stato possibile identificare puntualmente le interferenze principali e visibili con altre infrastrutture. Si rimanda al piano tecnico per i dettagli dell'elettrodotto di connessione esterna al campo.

#### **A.1.E.2. ACCERTAMENTO DI EVENTUALI INTERFERENZE CON RETI INFRASTRUTTURALI PRESENTI (RETI AEREE E SOTTERRANEE)**

Il tracciato dell'elettrodotto verrà realizzato interamente nel territorio di Montemilone (PZ).

(Risposta alla richiesta integrazione con nota MIC\_SS-PNRR prot. 0004515-P del 14/10/2022)

Questo percorso è necessario per connettere l'impianto fotovoltaico al punto di connessione ubicato individuato da Terna nella cabina Melfi - Genzano.

Si rimanda al piano tecnico per i dettagli dell'elettrodotto di connessione esterna al campo.

Dal sopralluogo non emergono interferenze con altre reti infrastrutturali esistenti, sia aeree che sotterranee.

#### **A.1.E.3. ACCERTAMENTO DI EVENTUALI INTERFERENZE CON STRUTTURE ESISTENTI**

L'elettrodotto di progetto e la viabilità da realizzare non intercetta strutture esistenti.

### **A.1.F. ESITO DELLE VALUTAZIONI SULLA SICUREZZA DELL'IMPIANTO**

La Regione Basilicata, con l'adozione del Piano di Indirizzo Energetico Ambientale Regionale, ha definito i requisiti minimi di sicurezza che un progetto fotovoltaico deve rispettare affinché l'iter autorizzativo possa considerarsi avviato.

In linea generale un impianto fotovoltaico deve rispettare le norme in materia di sicurezza durante tutte le fasi della sua vita utile a partire dalla fase di progettazione per arrivare all'eventuale dismissione dell'impianto stesso al termine del periodo di funzionamento.

Le fasi tipicamente previste per la vita di un impianto fotovoltaico sono le seguenti:

1. Individuazione sito e studio di fattibilità;
2. Progettazione;
3. Costruzione e messa in opera;
4. Funzionamento;
5. Dismissione.

Affinché un impianto fotovoltaico preservi l'ambiente circostante e garantisca la sicurezza di cose e persone presenti nelle vicinanze, risulta chiaro che fin dalla prima fase di individuazione del sito è importante prevedere gli eventuali impatti che un impianto fotovoltaico può avere sull'ambiente circostante.

Dal punto di vista della sicurezza le aree idonee allo sviluppo di un impianto fotovoltaico vengono scelte in modo da mediare tra esigenze contrastanti:

- ricerca dell'area priva di ombre, pianeggiante e a minore distanza dalla rete;
- preservare l'ambiente circostante e minimizzare l'impatto;
- garantire la sicurezza di persone, cose e animali;
- avere accesso a viabilità ed infrastrutture elettriche esistenti.

In questo paragrafo ci si occupa degli aspetti relativi la sicurezza e le prescrizioni inserite nel PIEAR della Regione Basilicata individuano delle linee guida chiare relativamente a questi aspetti. La fase di progettazione rappresenta il momento in cui questi aspetti devono essere presi in considerazione in maniera dettagliata al fine di ubicare le macchine e le infrastrutture necessarie al funzionamento dell'impianto in posizione tale da non essere di pericolo.

Durante la fase di costruzione e messa in opera dell'impianto, invece, l'aspetto della sicurezza riguarda soprattutto lo svolgimento del cantiere in ottemperanza agli obblighi di legge come previsto dal Decreto Legislativo n.81/2008 e s.m.i.. Durante il funzionamento dell'impianto non esistono particolari problematiche di sicurezza relative al funzionamento sempre che il progetto sia stato

approntato in maniera corretta ed abbia tenuto conto degli elementi esposti sopra.

Un impianto fotovoltaico, infatti, sorge solitamente in aree non urbanizzate e lontano da ambienti antropizzati. Inoltre, durante il funzionamento non si ha necessità di una squadra di lavoro fissa in loco ma solo durante la fase di manutenzione gli operai lavorano sul campo e sulle cabine e le opere connesse.

Anche durante la fase di esercizio a differenza degli impianti eolici non esistono particolari problematiche che possano generare rischi elevate, in quanto tutte le opere elettriche saranno affidate a PES – Persone Esperte ai sensi della CEI 11-21.

#### **A.1.F. SINTESI DEI RISULTATI DELLE INDAGINI ESEGUITE (GEOLOGICHE, IDROGEOLOGICHE, IDROLOGICO-IDRAULICHE, SISMICHE, ECC.)**

Lo studio eseguito ha consentito di inquadrare l'area dal punto di vista geologico, geomorfologico, idrogeologico e sismico e di evidenziare le principali criticità geomorfologiche che saranno oggetto di rilievi di dettaglio e d'indagini adeguatamente programmate nelle successive fasi di progettazione esecutiva.

L'opera sarà ubicata ad una quota di circa 380 m s.l.m.

Il rilevamento geomorfologico ha permesso di verificare l'assenza di dissesti gravitativi attuali e pregressi in corrispondenza o in prossimità dell'ubicazione dell'impianto, del cavidotto e della strada di accesso. La morfologia dell'area di studio, inoltre, caratterizzata essenzialmente da una superficie inclinata con una pendenza inferiore ai 5° interrotta da alcuni fossi molto degradati, ostacola la possibilità di formazioni di importanti condizioni di instabilità dei pendii. Non sono stati rilevati, inoltre, apprezzabili fenomeni erosivi in atto o potenziali e tali da modificare la morfologia delle aree di ubicazioni delle opere in tempi storici. Dal punto di vista sismico l'area indagata risente della sismicità dell'Appennino lucano. Le indagini sismiche eseguite hanno evidenziato una categoria di suolo, secondo le NTC 2008, pari a C.

Sulla base delle conoscenze acquisite, è possibile affermare che le previsioni progettuali sono compatibili con le condizioni geologiche, geomorfologiche presenti nell'area di studio.

Per approfondimenti si rimanda all'elaborato **A.2. – Relazione geologica.**

### **A.1.G. PRIMI ELEMENTI RELATIVI AL SISTEMA DI SICUREZZA PER LA REALIZZAZIONE DEL PROGETTO**

Come per tutte le strutture civili od industriali, le strutture trasferiscono al suolo i carichi che agiscono sulle vele di moduli, quali peso proprio, spinta del vento ed azioni sismiche. Per considerare tali azioni è importante studiare le caratteristiche del terreno, per tale motivo saranno eseguite prove di infissione della struttura di sostegno dei moduli ed inoltre il progetto statico dovrà includere:

- le caratteristiche costruttive delle strutture;
- le caratteristiche geotecniche del terreno secondo la relazione geologica, geotecnica ed idrogeologica ai sensi dell'art. 27 del D.P.R. n. 554/99;

È sconsigliata l'installazione di strutture di sostegno o di altri manufatti, come le cabine su aree in frana o classificate "potenzialmente in frana", nei pressi di bordi di scarpata con strati a franapoggio, indipendentemente dallo stato di fratturazione, nei pressi di creste rocciose molto strette ed allungate (rapporto altezza - larghezza > 0.40).

Al fine di evitare che si inneschino fenomeni di erosione ed alterazioni del profilo naturale del terreno, si sconsiglia l'ubicazione del generatore fotovoltaico su terreni aventi pendenze superiori al 15%.

Gli sbancamenti e i riporti di terreno dovranno essere contenuti; per le opere di contenimento e ripristino saranno utilizzate le tecniche di ingegneria naturalistica.

Si sconsiglia l'ubicazione degli impianti e delle opere connesse (cavidotti interrati, elettrodotti), in prossimità di compluvi e torrenti montani indipendentemente dal loro bacino idraulico e nei pressi di morfo-strutture carsiche quali doline e inghiottitoi.

Infine, data la pericolosità degli oli di isolamento dei trasformatori, va assicurato l'adeguato contenimento di perdite in caso di danneggiamenti in esercizio nonché il trattamento degli stessi e lo smaltimento presso il "Consorzio Obbligatorio degli oli esausti" (D.Lgs. n. 95 del 27 gennaio 1992, Attuazione delle Direttive 75/439/CEE e 87/101/CEE relative alla eliminazione degli oli usati) previa analisi di contenimento del PCB.

Oltre a quanto sopra andranno rispettate le direttive in materia di sicurezza previste ed elencate nel PIEAR della Regione Basilicata.

**A.1.H. RELAZIONE SULLA FASE DI CANTIERIZZAZIONE**

**A.1.H.1. DESCRIZIONE DEI FABBISOGNI DI MATERIALE DA APPROVVIGIONARE, E DEGLI ESUBERI DI MATERIALE DI SCARTO, PROVENIENTI DAGLI SCAVI; INDIVIDUAZIONE DELLE CAVE PER APPROVVIGIONAMENTO DELLE MATERIE E DELLE AREE DI DEPOSITO PER LO SMALTIMENTO DELLE TERRE DI SCARTO; DESCRIZIONI DELLE SOLUZIONI DI SISTEMAZIONE FINALI PROPOSTE**

Tutti i movimenti di terreno derivanti dalle varie fasi di scavo (adeguamento e realizzazione strada, realizzazione piazzola, scavo per fondazione ecc.) verranno portati a compensazione per effettuare i rilevati. L'approvvigionamento di eventuale altro terreno, di inerti e materiali per fondazione e massicciata stradale, verrà reperito presso le cave prossime all'area d'impianto. Durante le fasi di cantiere il materiale di scavo verrà accantonato a bordo scavo (ad es. lungo il tracciato stradale o in area di stoccaggio temporanea) per essere poi utilizzati per la rinaturalizzazione. A tal fine sarà individuata anche un'area di stoccaggio momentanea ubicata in prossimità del sito d'impianto, idonea allo stazionamento di eventuale materiale eccedente. A fine cantiere tutte le aree non necessarie alla fase di regime verranno opportunamente ridimensionate: le aree verranno rinaturalizzate con interventi di ingegneria naturalistica: le scarpate (sia degli scavi che dei riporti) verranno inerbite con fascinate e/o cordonate con essenze arboree autoctonee mentre tutti le altre aree non necessarie nella fase di regime verranno restituite alle precedenti coltivazioni. A rinaturalizzazione avvenuta, i materiali eccedenti che non vanno a compensazione verranno portati in discarica autorizzata. Verranno realizzati scavi e movimenti di terra per le seguenti lavorazioni: per la realizzazione della strada di cantiere, per la realizzazione del cavidotto interrato; per la realizzazione dello scavo di fondazione della cabina di raccolta; per la formazione del piazzale e della zona apparecchiature della sottostazione di trasformazione.

*Il tecnico:*

**Dott. Ing. Nicola Incampo**

*Il Committente:*

**AMBRA SOLARE 24 SRL**

### **A.1.H.2. DESCRIZIONE DELLA VIABILITÀ DI ACCESSO AI CANTIERI E VALUTAZIONE DELLA SUA ADEGUATEZZA, IN RELAZIONE ANCHE ALLE MODALITÀ DI TRASPORTO DELLE APPARECCHIATURE**

La realizzazione dell'impianto fotovoltaico necessita della costruzione e/o sistemazione della rete viaria per l'adduzione del materiale utile al montaggio ed alla manutenzione del generatore e delle cabine. Questa pre-condizione è talvolta vincolante per la realizzazione dell'impianto dal momento che i componenti costruttivi presentano ingombri importanti e necessitano di caratteristiche geometriche della viabilità per questo le case costruttrici delle cabine prefabbricate per esempio impongono delle prescrizioni sul trasporto proprio al fine di chiarire sin dal principio l'accessibilità dei luoghi.

Non verrà trascurato l'impatto ambientale causato da queste strade, infatti per ridurlo il più possibile si cercherà di seguire la naturale orografia del territorio riducendo al minimo i rinterri ed evitando rilevati consistenti.

Per i riferimenti normativi: Ministero delle Infrastrutture, D.M. 05/11/2001 n°6792 e s.m.i. – *“Norme funzionali e geometriche per la costruzione delle strade”*.

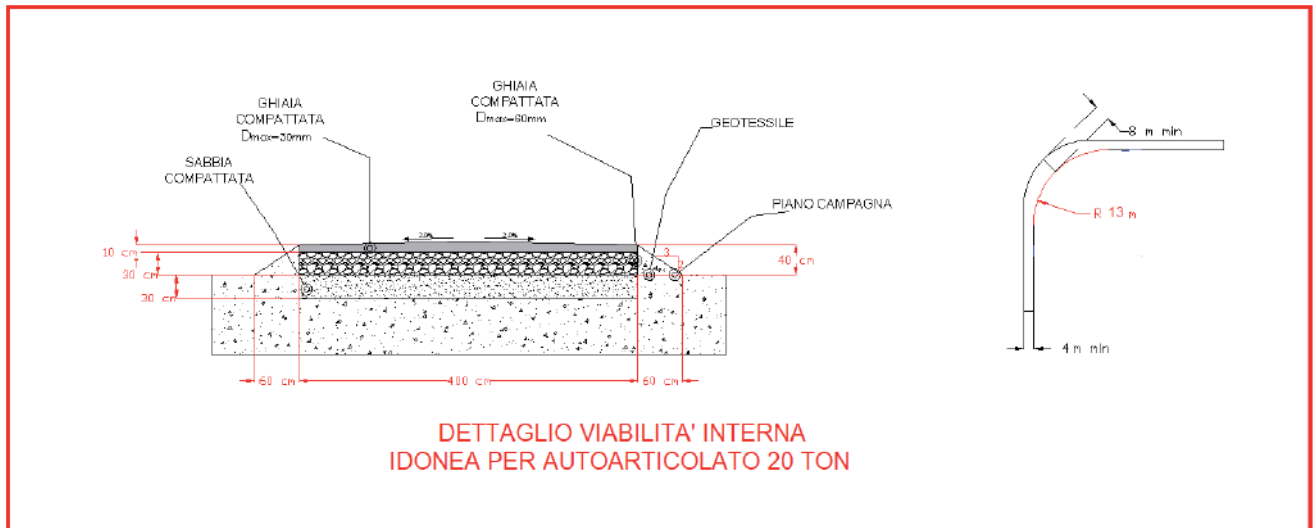
Il costruttore delle cabine prefabbricate in un'apposita scheda tecnica fornisce tutte le prescrizioni minime da garantire per il trasporto delle componenti, la movimentazione e lo scarico in cantiere. Proprio per chiarire questi elementi è lo stesso produttore a riportare chiaramente nelle tavole tecniche il profilo trasversale del veicolo tipo adibito al trasporto delle componenti necessarie al montaggio di strutture, cabinati e cabine prefabbricati.

Per quanto concerne l'andamento planimetrico della strada è imposta un'ampiezza minima della carreggiata pari a 4,00 m con un allargamento ad almeno 5 m in curva. Inoltre, il raggio minimo interno della curva non dovrà essere inferiore a 13 m ed occorrerà procedere ad individuare un'ulteriore area libera da ostacoli (cosiddetta *FREE AREA*). Dal punto di vista altimetrico, è previsto che le strade in ghiaia abbiano una pendenza massima pari al 2-3%.

In riferimento alle sezioni trasversali delle vie di collegamento è prescritto che siano realizzate con uno strato di base composto da ghiaia compattata di diametro massimo 60 mm e spessore 0.30 m al disotto del quale sia stato steso in precedenza del geotessile. La superficie carraia dovrà essere realizzata con del materiale inerte di diametro massimo 30 mm e spessore 0.10 m. È previsto anche lo scotico di circa 0.30 m di terreno vegetale da riempirsi con sabbia.



Tali materiali non devono contenere detriti quali vetro, ceramica, acciaio o legno, perché in tal caso è prescritto di aumentare lo spessore del pacchetto del rilevato portandolo da 0.40 m a 0.50 m. Per quanto riguarda la pendenza trasversale della carreggiata, è ammesso un valore pari 2% verso l'esterno in rettilineo (forma caratteristica a "schiena d'asino") e del 7% verso l'interno in curva.



sezioni tipo

#### **G.1.H.1. EVENTUALE PROGETTAZIONE DI VIABILITÀ PROVVISORIA**

La strada di nuova realizzazione sarà in futuro utilizzata per la manutenzione del generatore e sarà chiusa al pubblico passaggio (ad esclusione dei proprietari), sarà realizzata seguendo l'andamento topografico esistente in loco, cercando di ridurre al minimo eventuali movimenti di terra, utilizzando come sottofondo materiale calcareo e rifinendole con pavimentazione a macadam. Inoltre, con il tipo di rifinitura a macadam previsto per la pavimentazione della strada e della piazzola, non viene alterato l'attuale regime di scorrimento naturale delle acque meteoriche, in quanto si conserva la permeabilità del sito, favorendo anche la vegetazione autoctona.

#### **G.1.H.2. INDICAZIONE DEGLI ACCORGIMENTI ATTI AD EVITARE INTERFERENZE CON IL TRAFFICO LOCALE E PERICOLI PER LE PERSONE**

In fase di realizzazione delle opere saranno predisposti i seguenti accorgimenti:

- I lavori saranno realizzati in modo da non ostacolare le infrastrutture esistenti (viabilità presente, corsi d'acqua presenti, ecc.).
- Durante la fase di cantiere verranno usate macchine operatrici (escavatori, dumper, ecc.) a norma, sia per quanto attiene le emissioni in atmosfera che per i livelli di rumorosità; periodicamente sarà previsto il carico, il trasporto e lo smaltimento, presso una discarica autorizzata, dei materiali e delle attrezzature di rifiuto in modo da ripristinare, a fine lavori, l'equilibrio del sito.

Gli scavi in genere per qualsiasi lavoro, a mano o con mezzi meccanici, saranno eseguiti secondo i disegni di progetto esecutivo e secondo la relazione geologica e geotecnica, di cui al D.M. LL.PP. 11 marzo 1988 riguardante le norme tecniche sui terreni e i criteri di esecuzione delle opere di sostegno e di fondazione e la relativa Circ. M. LL. PP. 24 settembre 1988, n. 30483.

Le materie provenienti dagli scavi saranno successivamente utilizzate, saranno pertanto preventivamente individuate delle aree di deposito temporaneo dalle quali riprendere le materie a tempo opportuno. In ogni caso le materie depositate non saranno di danno ai lavori, alle proprietà pubbliche o private e al libero deflusso delle acque scorrenti in superficie. Al fine di garantire assenza di trasporto solido di terre di scavo in stoccaggio in aree dedicate, da parte delle acque piovane, sarà previsto un adeguato sistema di copertura impermeabile dei materiali in stoccaggio atto a garantire anche assenza di trasporto atmosferico nelle condizioni di vento intenso.

Gli scavi di fondazione saranno di norma eseguiti a pareti verticali sostenute con armatura e

sbadacchiature adeguate. Questi potranno però, ove ragioni speciali non lo vietino, essere eseguiti con pareti a scarpata provvedendo al successivo riempimento del vuoto rimasto intorno alle murature di fondazione dell'opera, con materiale adatto, e al necessario costipamento di quest'ultimo. Analogamente si dovrà procedere a riempire i vuoti che restassero attorno alle strutture stesse, pure essendosi eseguiti scavi a pareti verticali, in conseguenza della esecuzione delle strutture con riseghe in fondazione.

Gli scavi per la posa in opera dei cavi elettrici avranno sezione e larghezza tali da rendere agevole ogni manovra necessaria per la posa e l'esecuzione di tutte le operazioni necessarie (prove, ispezioni e, eventualmente, sostituzione). Il fondo degli scavi aperti per la posa dei cavi sarà ben spianato e con le pendenze prescritte.

A protezione degli scavi, le aree di lavoro saranno delimitate, vi saranno sbarramenti provvisori, saranno costruiti percorsi protetti per i pedoni e collocati i necessari cartelli stradali per segnalare ostacoli, interruzioni e pericoli.

### **G.1.H.3. INDICAZIONE DEGLI ACCORGIMENTI ATTI AD EVITARE INQUINAMENTI DEL SUOLO, ACUSTICO, IDRICI ED ATMOSFERICI**

Durante tutte le operazioni di cantiere verranno approntate tutte le possibili soluzioni di riduzione di eventuali impatti delle stesse sull'ambiente. Per la formazione dei rilevati o per qualunque opera di rinterro, ovvero per riempire i vuoti tra le pareti degli scavi e le fondazioni, si impiegheranno, fino al loro totale esaurimento, tutte le materie provenienti dagli scavi di qualsiasi genere eseguiti per il cantiere. Nella formazione del corpo stradale e relative pertinenze e nelle operazioni di movimentazione di materie, sarà fatto riferimento in generale alle norme CNR-UNI-10006. Si provvederà, ove previsto ed entro i limiti della fascia del terreno messa a disposizione, all'apertura della pista di lavoro e al suo spianamento, in accordo con le caratteristiche di cui al precedente capitolo, compresa la rimozione degli ostacoli che durante la fase di lavoro dovessero presentarsi sul tracciato, quali siepi, arbusti, recinti, conformazioni particolari del terreno, ecc. e la posa in sito di tutte le opere necessarie al transito e al passaggio del personale o dei mezzi.

Nelle seguenti tabelle sono riportati degli esempi di come verrà gestito il controllo ambientale, in fase O&M come in fase di cantiere.

**PROGETTO DEFINITIVO  
IMPIANTO AGROVOLTAICO – PERILLOPUC –  
COMUNE DI MONTEMILONE (PZ)**

**DATA:  
NOVEMBRE 2021**

Aspetto rilevato	Azioni da attuare	Frequenza	Responsabilità
<b>Stoccaggio e impiego di sostanze pericolose:</b> olio minerale per rabbocchi alle turbine; olio motore degli automezzi	Dislocare i bidoni di olio minerale sopra l'apposita ghiotta di raccolta in magazzino per evitare che vi siano perdite sul suolo; dislocare le sostanze infiammabili negli appositi armadi antincendio; fare riferimento alle seguenti istruzioni per tale attività: <ul style="list-style-type: none"> <li>NX_QP_9100 – Handling Hazardous Substance</li> <li>NX_HS_WI_0058 - Register</li> <li>NX_HS_WI_0059 - Transport</li> <li>NX_HS_WI_0060 - Storage</li> <li>NIT_HS_WI_0060_Gestione_Sostanz_Pericolose (integrazione per disposizioni legislative nazionali sulle sostanze chimiche pericolose)</li> </ul>	In continuo	Site Supervisor
<b>Impiego di risorse idriche per i servizi igienici</b>	Impiegare con parsimonia l'acqua dei servizi igienici, avendo cura di chiudere accuratamente i rubinetti dopo l'uso e di segnalare qualsiasi perdita e/o allagamento	In continuo	Tutto il personale
<b>Scarichi in acque superficiali causati da servizi igienici</b>	Impiegare correttamente gli scarichi idrici civili, avendo cura di non recapitarvi sostanze chimiche e corpi estranei che possano inquinare le acque di scarico	In continuo	Tutti i dipendenti
<b>Emissione di rumore:</b> automezzi in movimento	Gli automezzi in sosta devono mantenere i motori spenti per tutto il periodo della sosta nel piazzale	In continuo	Site Supervisor
<b>Rischio incendio</b>	Applicare le prescrizioni specificate nel Documento di Valutazione dei Rischi e nel Piano d'Emergenza, in particolare in relazione a: <ul style="list-style-type: none"> <li>mantenere sempre efficienti i dispositivi di estinzione;</li> <li>evitare accumuli di materiale infiammabile nei pressi di circuiti elettrici in tensione</li> </ul>	In continuo	Site Supervisor - fornitore

**Service points e attività di supporto.**

Aspetto rilevato	Azioni da attuare	Frequenza	Responsabilità
<b>Produzione di rifiuti speciali:</b> <ul style="list-style-type: none"> <li>oli minerali esausti</li> <li>assorbenti e stracci sporchi di grasso ed olio</li> <li>imballaggi misti</li> <li>filtri aria ed olio</li> <li>tubi neon esausti</li> <li>apparecchiature elettriche e loro parti fuori uso</li> </ul>	Raccogliere le varie tipologie di rifiuto in appositi contenitori, identificati con il relativo codice CER e l'eventuale pericolosità, nei punti di deposito temporaneo predeterminati nel Service Point e destinarli a recupero/smaltimento secondo le scadenze previste dalla legge; si faccia riferimento per l'attività anche all'Istruzione NIT_HS_WI_0040 (gestione rifiuti) Effettuare lo scarico e carico dei rifiuti secondo le linee di produzione UP1, UP2, UP3	Secondo disposizioni di legge	Site Supervisor
<b>Stoccaggio e impiego di sostanze pericolose:</b> olio minerale per rabbocchi alle turbine; olio motore degli automezzi	Dislocare i bidoni di olio minerale sopra l'apposita ghiotta di raccolta sul mezzo di trasporto (in movimento) per evitare che vi siano perdite sul suolo; fare riferimento alle seguenti istruzioni per tale attività: <ul style="list-style-type: none"> <li>NX_QP_9100 – Handling Hazardous Substance</li> <li>NX_HS_WI_58 - Register</li> <li>NX_HS_WI_59 - Transport</li> <li>NX_HS_WI_60 - Storage</li> <li>NIT_HS_WI_0060_Gestione_Sostanz_Pericolose (integrazione per disposizioni legislative nazionali sulle sostanze chimiche pericolose)</li> </ul>	In continuo	Site Supervisor
	Verificare che dagli automezzi in sosta non vi siano perdite di oli o carburanti che possano causare un incendio e/o la contaminazione delle acque di scarico	In continuo	Site Supervisor
<b>Rischio incendio</b>	Applicare le prescrizioni specificate nel Documento di Valutazione dei Rischi e nel Piano d'Emergenza, in particolare in relazione a: <ul style="list-style-type: none"> <li>mantenere sempre efficienti i dispositivi di estinzione;</li> <li>evitare accumuli di materiale infiammabile nei pressi di circuiti elettrici in tensione</li> </ul>	In continuo	Site Supervisor - fornitore
<b>Emissione di rumore:</b> automezzi in movimento	Gli automezzi in sosta devono mantenere i motori spenti per tutto il periodo della sosta nel parco	In continuo	Site Supervisor

**Azioni riguardanti l'impianto.**

**Il tecnico:**  
**Dott. Ing. Nicola Incampo**

**Il Committente:**  
**AMBRA SOLARE 24 SRL**

**PROGETTO DEFINITIVO  
IMPIANTO AGROVOLTAICO – PERILLOPUC –  
COMUNE DI MONTEMILONE (PZ)**

**DATA:  
NOVEMBRE 2021**

Aspetto rilevato	Possibile emergenza	Azione da attuare	Resp.
Produzione di rifiuti speciali e urbani (tutte le fasi)	Commistioni tra diversi tipi di rifiuti speciali	Separare manualmente, ove possibile senza rischio per la sicurezza per gli Operai, i diversi rifiuti speciali e ricolocarli nei relativi contenitori predisposti	Operai
		Ove non possibile richiedere intervento al fornitore per riclassificazione dei rifiuti e loro ritiro definitivo	Site Supervisor – HSE Manager
Scarichi idrici (tutte le fasi)	Rilevazione di uno scarico di liquidi pericolosi (oli minerali) nelle canaline di scarico delle acque meteoriche e/o negli scarichi civili	<ul style="list-style-type: none"> <li>Vietare l'impiego dei servizi idrici aziendali, chiudere l'afflusso agli scarichi ed avvertire il fornitore addetto perché prevenga danneggiamenti alla fossa imhoff</li> <li>far aspirare i reflui inquinati ancora presenti nei circuiti da Fornitore di gestione rifiuti</li> </ul>	Site Supervisor
Stoccaggio ed impiego di sostanze pericolose	Service points – perdite e versamenti di oli lubrificanti ed idraulici dagli automezzi o nei punti stoccaggio previsti	<ul style="list-style-type: none"> <li>Assorbire immediatamente la perdita con il materiale assorbente predisposto (vedi lista allegata) nei vari punti del Service Point;</li> <li>posizionare il materiale assorbente sporco in apposito contenitore per rifiuti pericolosi;</li> <li>comunicare a Site Supervisor l'avvenuta produzione del rifiuto in modo che questi possa registrarla sul Registro di Carico/Scarico di cantiere</li> </ul>	Operai, Site Supervisor
	Manutenzione turbine – perdite dai circuiti delle turbine	<ul style="list-style-type: none"> <li>Assorbire immediatamente la perdita con il materiale assorbente predisposto (vedi Tabella 4.1 di seguito allegata) caricato sull'automezzo di servizio</li> <li>posizionare il materiale assorbente sporco in apposito contenitore per rifiuti pericolosi;</li> <li>comunicare a Site Supervisor l'avvenuta produzione del rifiuto in modo che questi possa registrarla sul Registro di Carico/Scarico del parco;</li> <li>in caso di contaminazione del suolo, provvedere all'attivazione delle procedure di bonifica secondo quanto previsto dalla legislazione vigente.</li> </ul>	Operai, Site Supervisor, HSE Manager
	Manutenzione sottostazione – perdite dai trasformatori	<ul style="list-style-type: none"> <li>Distaccare il trasformatore dalle linee di alimentazione</li> <li>In caso di necessità comunicare al gestore della rete di aprire sez e int. sganciare i Trasf latoto Alta Tensione</li> <li>Aspirare l'olio spillato dalla vasca di contenimento e dislocarlo in apposito contenitore per rifiuti pericolosi;</li> <li>comunicare a Site Supervisor l'avvenuta produzione del rifiuto in modo che questi possa registrarla sul Registro di Carico/Scarico del parco;</li> <li>in caso di contaminazione del suolo, provvedere all'attivazione delle procedure di bonifica secondo quanto previsto dalla legislazione vigente.</li> </ul>	Fornitore, Site Supervisor
Consumo di risorsa idrica (Service Points – man. Sottostazione)	Perdite dal circuito idraulico e dalle tubature	Chiudere rubinetto generale e chiedere intervento di fornitore della manutenzione per la riparazione delle perdite	Fornitore, Site Supervisor
Emissione di rumore esterno	Automezzi in sosta prolungata con motore acceso	Far spegnere il motore	Site Supervisor
Rischio incendio (tutte le fasi)	Incendio delle turbine, del trasformatore e del service point	<ul style="list-style-type: none"> <li>Distaccare il trasformatore dalle linee di alimentazione</li> <li>In caso di necessità comunicare al gestore della rete di aprire sez e int. sganciare i Trasf latoto Alta Tensione</li> <li>Attenersi alle prescrizioni del Piano di Emergenza predisposto da RSPP</li> <li>Una volta estinto l'incendio, bonificare l'area dalle ceneri e dalle strutture danneggiate, facendole smaltire come rifiuto speciale da classificare con la collaborazione di fornitore qualificato</li> </ul>	Site Supervisor

Preparazione alle emergenze ambientali e risposta

**Il tecnico:**  
**Dott. Ing. Nicola Incampo**

**Il Committente:**  
**AMBRA SOLARE 24 SRL**

#### G.1.H.4. DESCRIZIONE DEL RIPRISTINO DELL'AREA DI CANTIERE

Al termine dei lavori necessari per l'installazione dell'impianto, caratterizzati dalla realizzazione delle opere civili e dal montaggio delle parti elettromeccaniche, si darà inizio agli interventi di ripristino e di sistemazione finale, che nel dettaglio consistono in:

1) Piazzole cabine:

- Completamento strada di accesso alla piazzola;
- Realizzazione drenaggi superficiali a dispersione (dove vi è necessità).

2) Viabilità:

- Sistemazione finale della viabilità con realizzazione delle necessarie opere d'arte (cunette, attraversamenti);
- Interventi di manutenzione delle strade di accesso e delle opere d'arte di salvaguardia geomorfologica ed idrologica.

3) Interventi generali:

- Interventi per la messa in sicurezza dei luoghi (segnaletica, barriere di segnalazione degli accessi.);
- Trasporto a discarica di tutto il materiale in eccesso proveniente dagli scavi e non ulteriormente utilizzabile, in quanto non idoneo come materiale di riempimento.

Il Tecnico

Dott. Ing. Nicola Incampo

