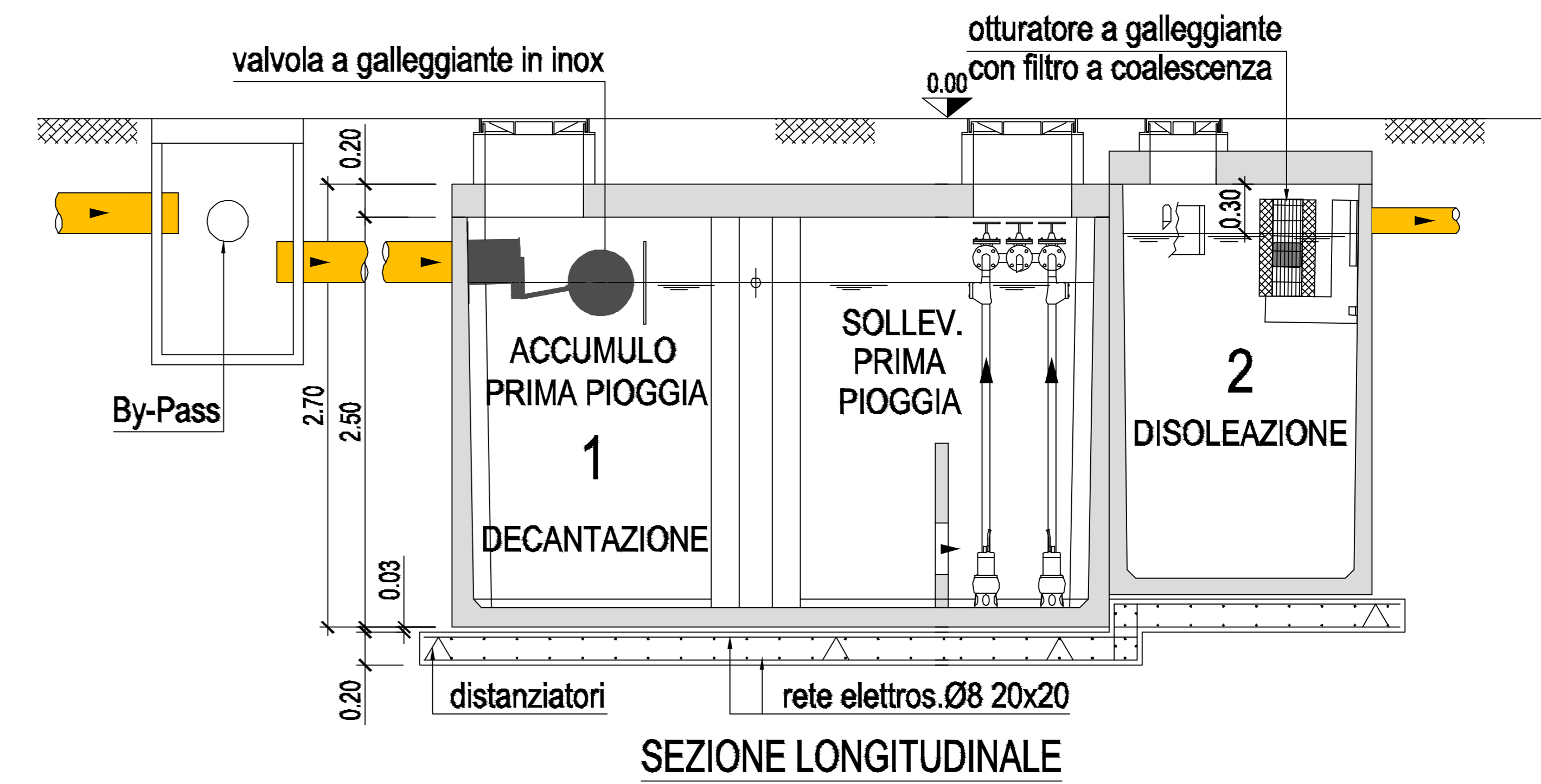
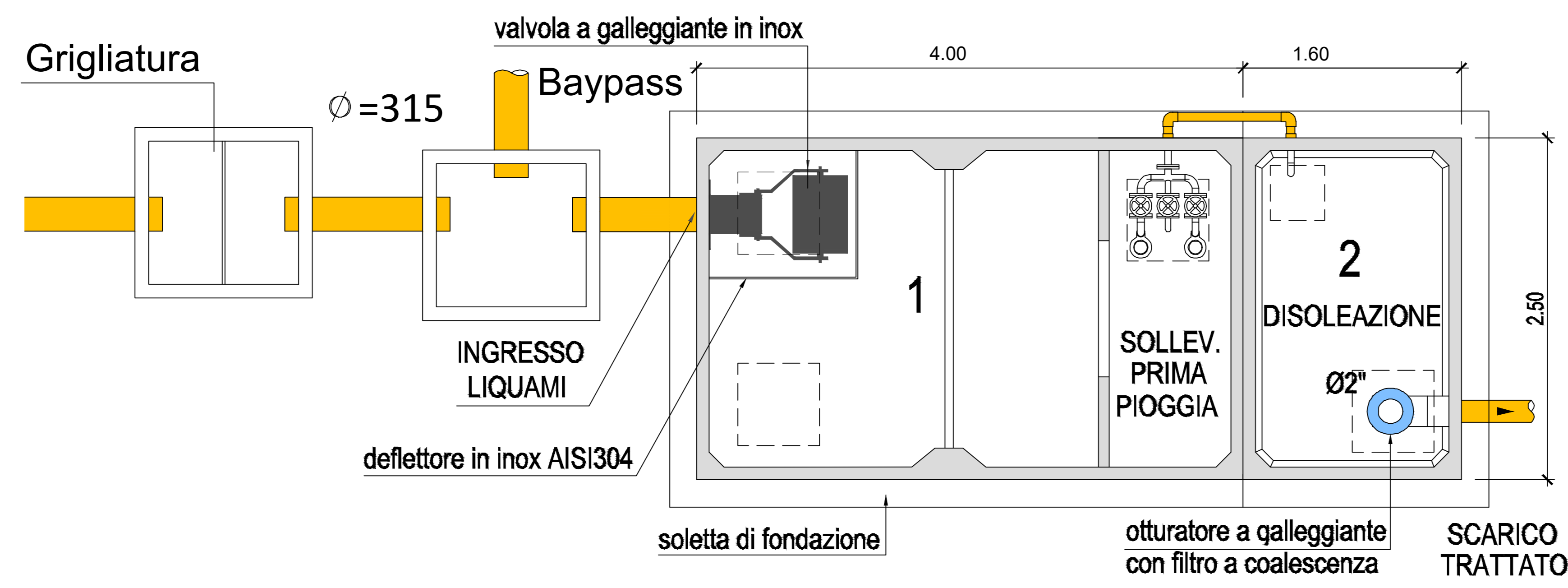
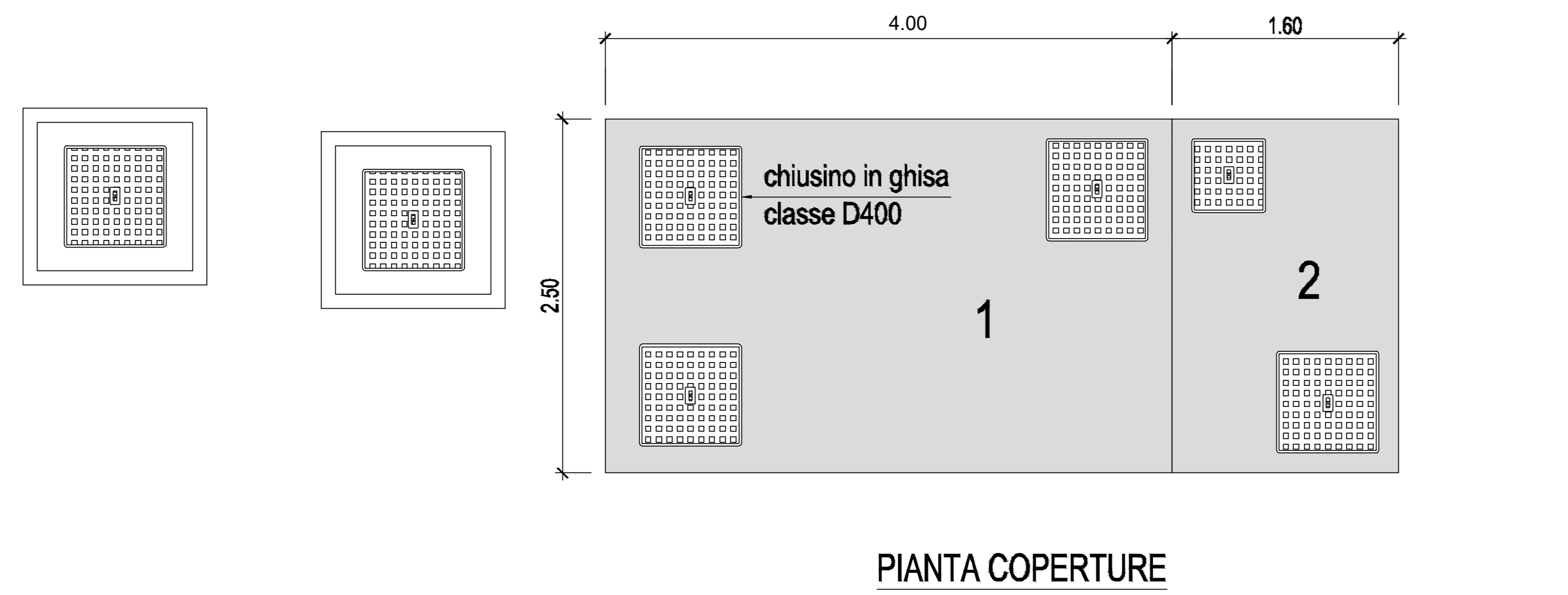
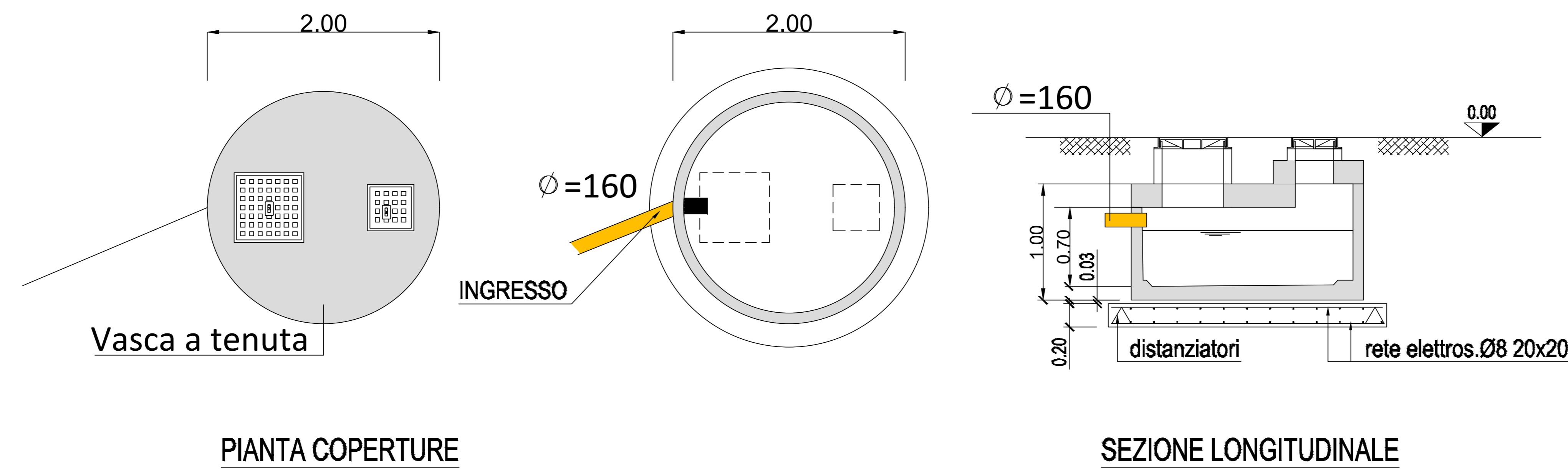


IMPIANTO DI TRATTAMENTO ACQUE DI PRIMA PIOGGIA -SCALA 1:25



IMPIANTO VASCA A TENUTA -SCALA 1:25



COMUNE DI BRINDISI
Provincia di Brindisi

PTO SE condivisione/trasformazione 30/150kV per
connessione impianti fotovoltaici in Loc. C.da Vaccaro,
C.da Baroni e C.da Casignano

Codifica	Descrizione
PFBR-D-ID-T06	Particolari costruttivi opere idrauliche

Proponente			
GUARINI S.R.L. Tel +3902 454 408 20 guarini.sl@pec.it	BARONI S.R.L. Tel +3902 454 408 20 baroni-sl@pec.it	DEPALMA S.R.L. Tel +3902 454 408 20 depalma-sl@pec.it	BARONINUOVI S.R.L. Tel +3902 454 408 20 baroninuovi@pec.it

Progettazione opere di rete

	INSE S.R.L. Via Michelangelo, 71 80028 - NAPOLI Tel. 081573928 - e-mail: tecnico.inse@gmail.com
--	--

N.	DATA	DESCRIZIONE	ELABORATO	VERIFICATO	APPROVATO
00	23.07.2021	PRIMA EMISSIONE	N. GALDERO	F. DIMASO	GIUSEPPE DEL MONTE DEL CONTRATTO DEL SANITARIO S.R.L.

TIPOLOGIA DELL'ELABORATO	FORMATO	SCALA	FOGLIO
DISEGNO	A0	25	1 / 1