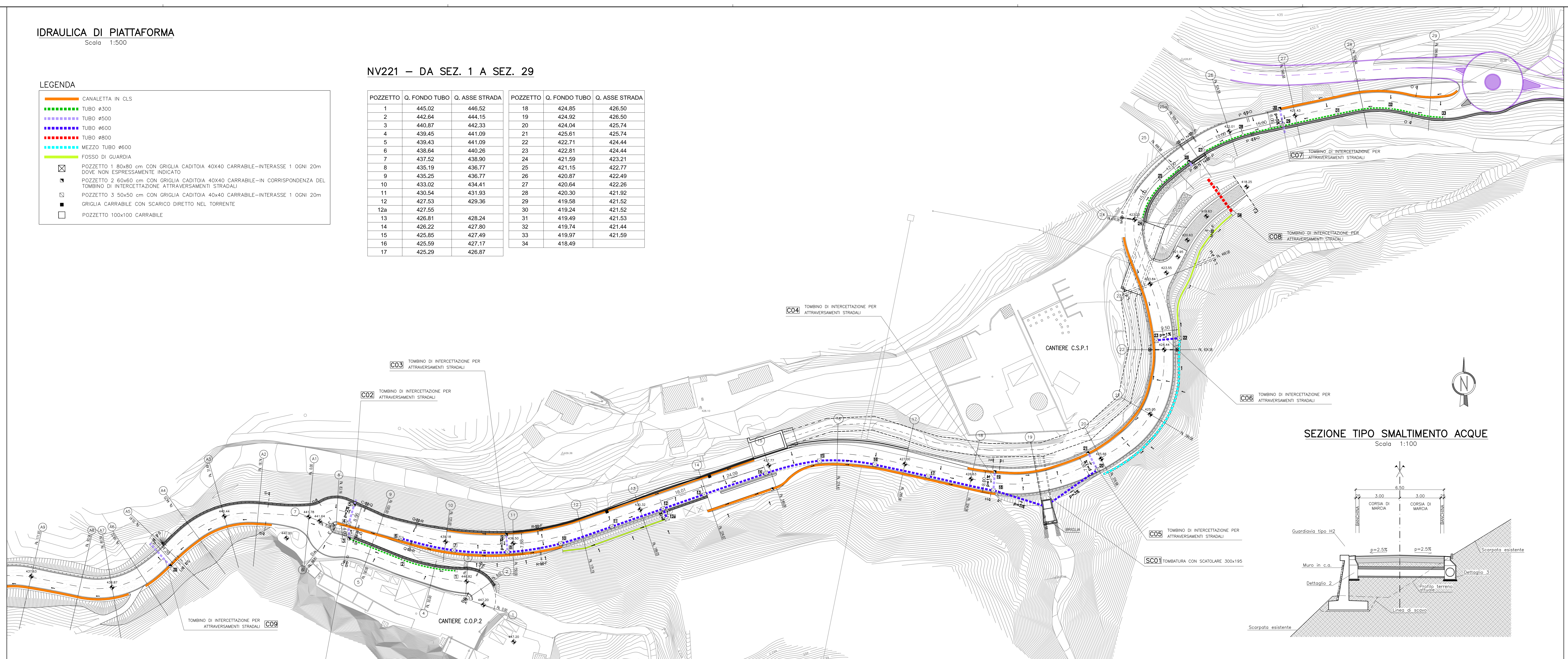


NV221 – DA SEZ. 1 A SEZ. 29

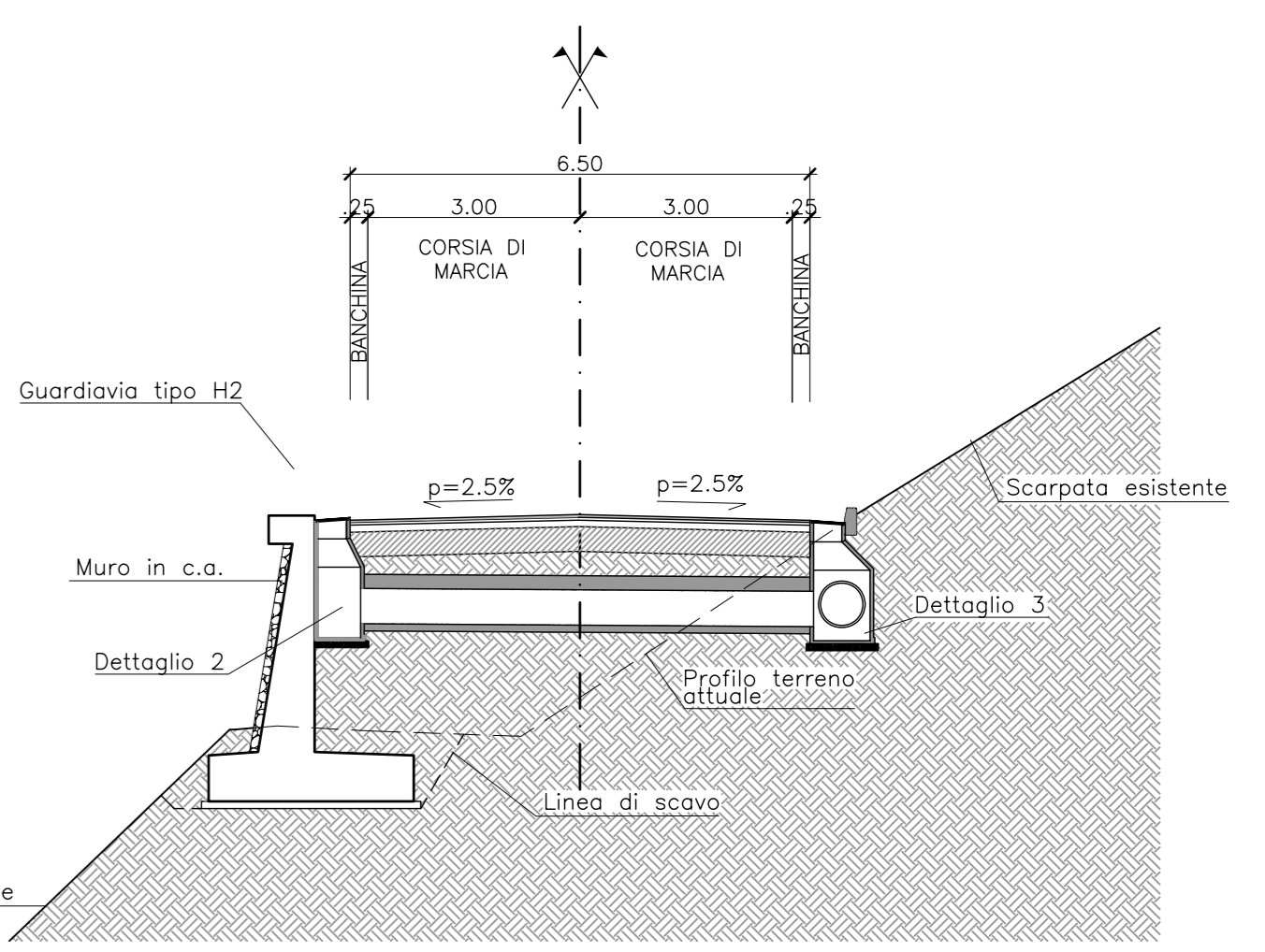
LEGENDA

- CANALETTA IN CLS
- - - TUBO ø300
- - - TUBO ø500
- - - TUBO ø600
- - - TUBO ø800
- - - MEZZO TUBO ø600
- - - FOSSO DI GUARDIA
- POZZETTO 1 80x80 cm CON GRIGLIA CADITOIA 40x40 CARRABILE-INTERASSE 1 OGNI 20m DOVE NON ESPRESSAMENTE INDICATO
- POZZETTO 2 60x60 cm CON GRIGLIA CADITOIA 40x40 CARRABILE-IN CORRISPONDENZA DEL TOMBINO DI INTERCETTAZIONE ATTRAVERSAMENTI STRADALI
- POZZETTO 3 50x50 cm CON GRIGLIA CADITOIA 40x40 CARRABILE-INTERASSE 1 OGNI 20m
- GRIGLIA CARRABILE CON SCARICO DIRETTO NEL TORRENTE
- POZZETTO 100x100 CARRABILE

POZZETTO	Q. FONDO TUBO	Q. ASSE STRADA	POZZETTO	Q. FONDO TUBO	Q. ASSE STRADA
1	445.02	446.52	18	424.85	426.50
2	442.64	444.15	19	424.92	426.50
3	440.87	442.33	20	424.04	425.74
4	439.45	441.09	21	425.61	425.74
5	439.43	441.09	22	422.71	424.44
6	438.64	440.26	23	422.81	424.44
7	437.52	438.90	24	421.59	423.21
8	435.19	436.77	25	421.15	422.77
9	435.25	436.77	26	420.87	422.49
10	433.02	434.41	27	420.64	422.26
11	430.54	431.93	28	420.30	421.92
12	427.53	429.36	29	419.58	421.52
12a	427.55		30	419.24	421.52
13	426.81	428.24	31	419.49	421.53
14	426.22	427.80	32	419.74	421.44
15	425.85	427.49	33	419.97	421.59
16	425.59	427.17	34	418.49	
17	425.29	426.87			

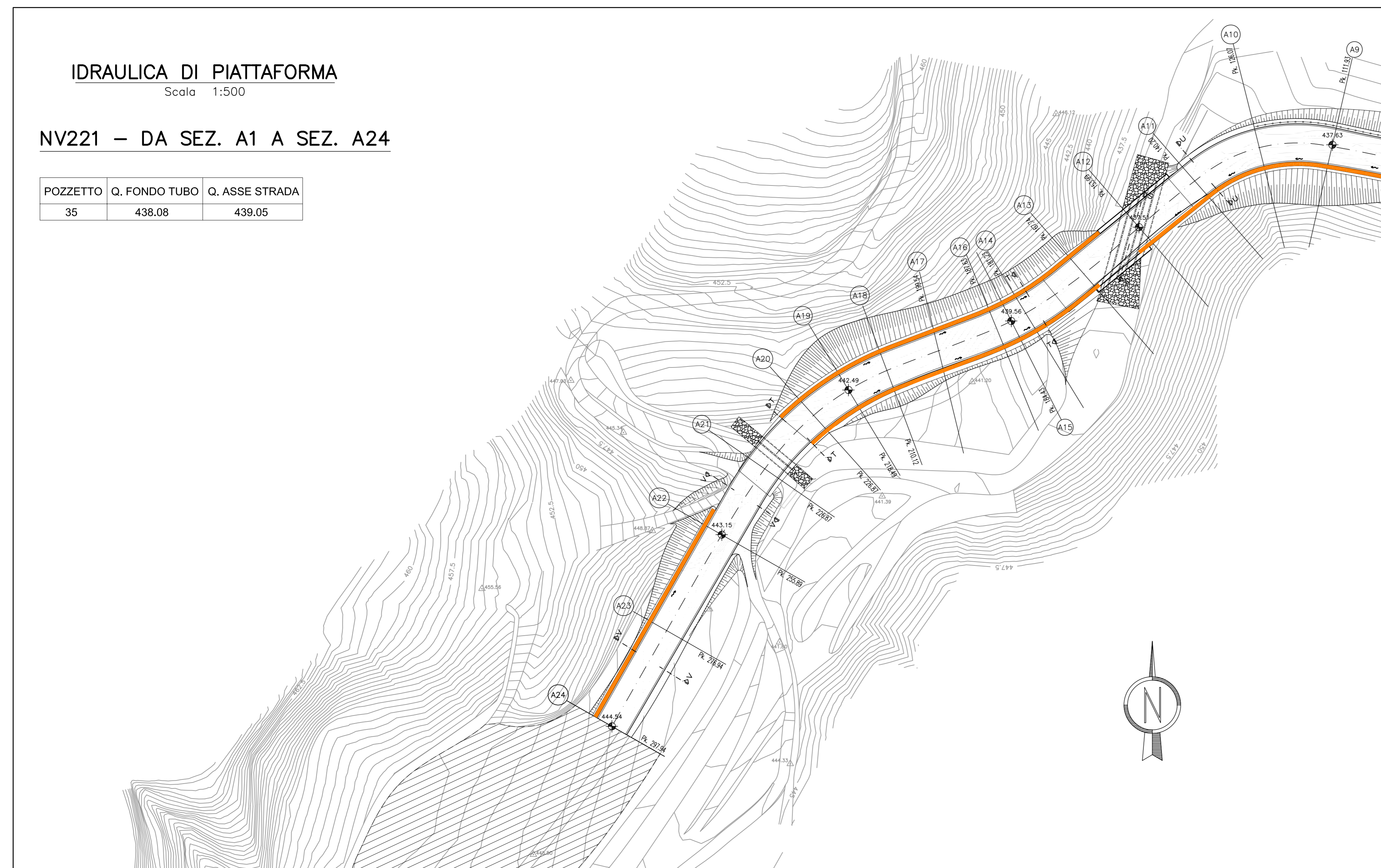


SEZIONE TIPO SMALTIMENTO ACQUE
Scala 1:100

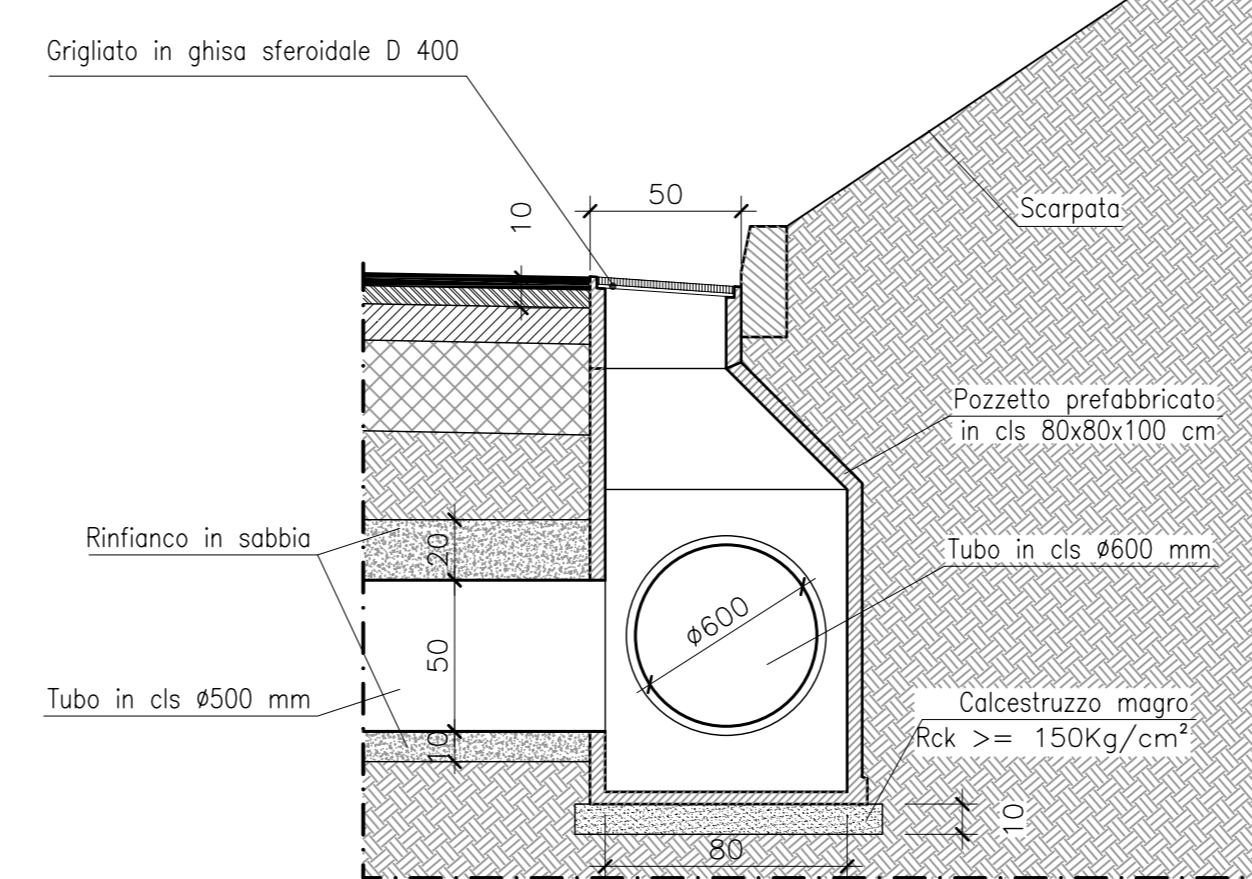


NV221 – DA SEZ. A1 A SEZ. A24

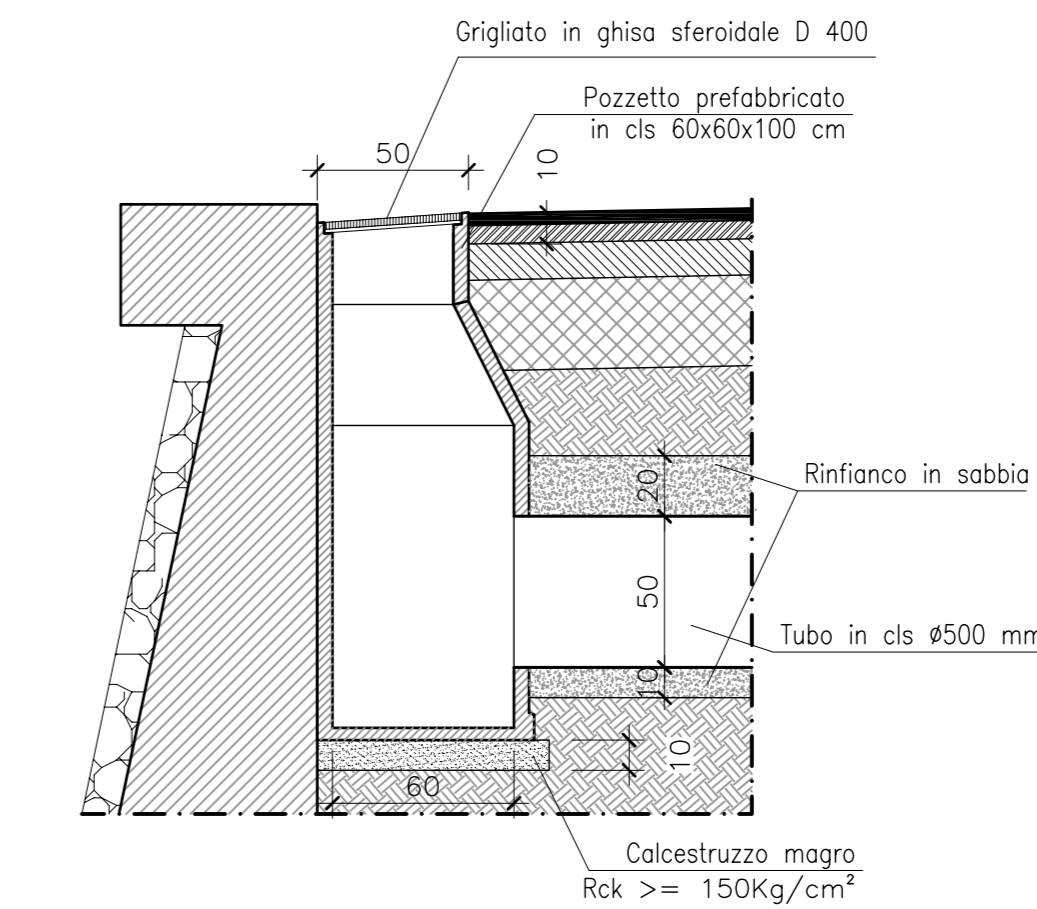
POZZETTO	Q. FONDO TUBO	Q. ASSE STRADA
35	438.08	439.05



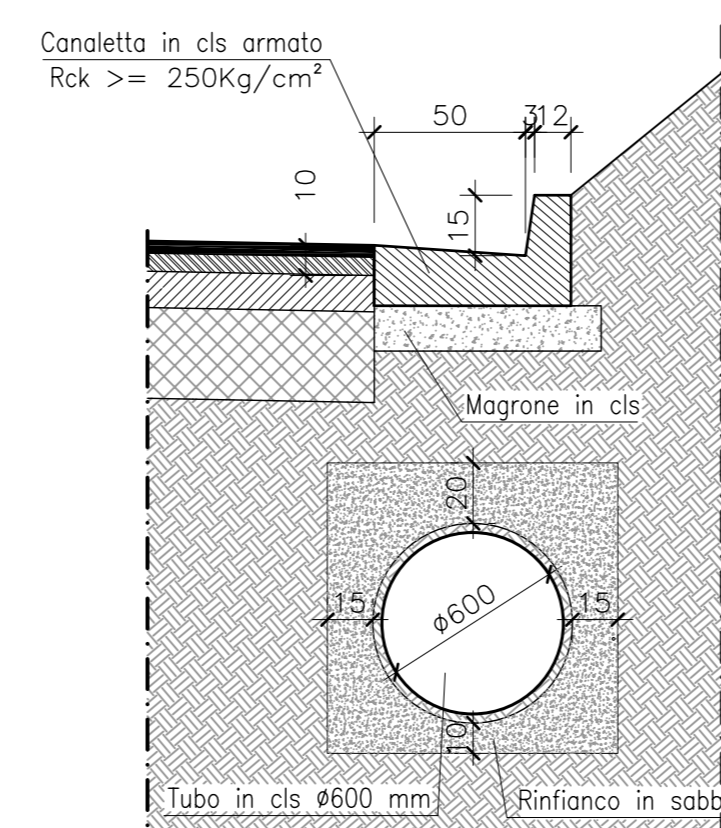
PARTICOLARE POZZETTO 1
Scala 1:25



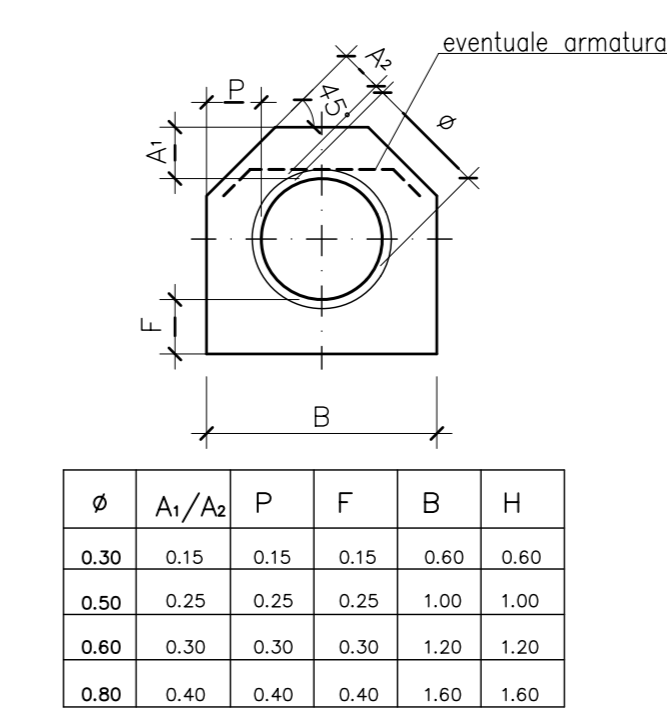
PARTICOLARE POZZETTO 2
Scala 1:25



PARTICOLARE CANALETTA IN CLS
Scala 1:25



PARTICOLARE ATTRAVERSAMENTI
Scala 1:25



NOTA: Ricopratura minima 50cm, per ricopratura minore aggiungere armatura

COMMITTENTE: **RFI** Rete Ferroviaria Italiana Gruppo Ferrovie dello Stato Italiane

ALTA SORVEGLIANZA: **ITALFERR** Gruppo Ferrovie dello Stato Italiane

GENERAL CONTRACTOR: **COCIV** Consorzio Costruzioni Integrati Valchi

INFRASTRUTTURE FERROVIARIE STRATEGICHE DEFINITE DALLA LEGGE OBIETTIVO N.443/01
TRATTA A.V./A.C. TERZO VALICO DEI GIOVI
PROGETTO ESECUTIVO

VIABILITA' DI ACCESSO AL CANTIERE COP2 CASTAGNOLA
Planimetria idraulica di piattaforma

GENERAL CONTRACTOR Cociv Ing. G. Gagnoni	DIRETTORE LAVORI	SCALA: 1:500
COMMESSA IG51	LOTTO 01	FASE E
ENTE CV	TIPO DOC P8	OPERADISCIPLINA NV2200
PROGETTAZIONE	PROGE. 009	REV. B