

ISTANZA DI VIA

(Artt. 23-24-25 del D. Lgs 152/2006 e ss.mm.ii.)

COMMITTENTE

DIOMEDE srl
via Nairobi 40
00144 - Roma - RM
p.iva 15672691001



DIOMEDE

PROGETTISTI INCARICATI

Arch. DANIELE CONTICCHIO

STUDIO PROFESSIONALE IN PIAZZA DELLA ROCCA N.33
VITERBO (VT)
C.F. CNTDNL84B16G148E - P.IVA 02193820566
tel. +39 3406705346 - mail: daniele.conticchio@gmail.com
pec: d.conticchio@pec.archrm.it
Iscritto all'Ordine degli Architetti P.P.C. di Roma e Provincia
al n. 22831 sez.A

Ing. MARCO GRANDE

STUDIO PROFESSIONALE IN VIA CASILINA NORD N.93
FROSINONE (FR)
C.F. GRNMRC71D22D810A - P.IVA 02439640604
tel. +39 392 5867910 - mail: enstudio71@gmail.com
pec: marco1.grande@ingpec.eu
Iscritto all'Ordine degli Ingegneri della Provincia di
Frosinone al n.1161

Ing. DANIELE MARRAS

STUDIO PROFESSIONALE IN VIA GALASSI N.2
CAGLIARI (CA)
C.F. MRRDNL73H22B354N - P.IVA 01033560952
tel. +39 393 9902969 - mail: daniele@mvprogetti.com
pec: daniele.marras@ingpec.eu
Iscritto all'Ordine degli Ingegneri della Provincia di
Oristano al n. 378

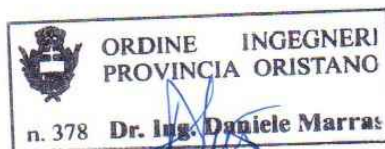
Ing. LORENA VACCA

STUDIO PROFESSIONALE IN VIA GALASSI N.2
CAGLIARI (CA)
C.F. VCCLRN75C48H856P - P.IVA 02738080924
tel. +39 342 0776977 - mail: lorena@mvprogetti.com
pec: lorena.vacca@ingpec.eu
Iscritto all'Ordine degli Ingegneri della Provincia di
Cagliari al n. 4766

PROGETTO DI UN IMPIANTO FOTOVOLTAICO A TERRA COLLEGATO ALLA RTN

Potenza nominale 96,152 MWp

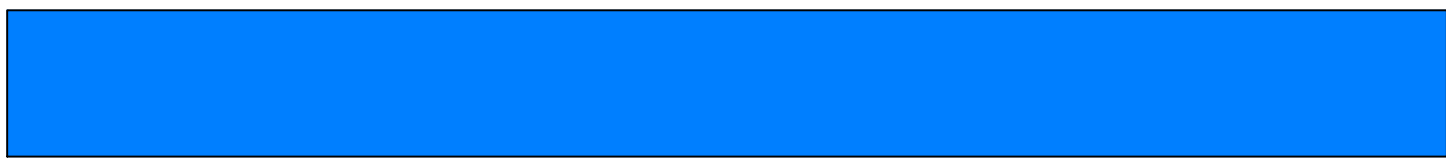
Località "Serra Taccori" - Comune di Uta (CA)



TITOLO ELABORATO

PARTICOLARI CABINA AT

REV.	DATA	DESCRIZIONE	REDATTO	CONTROLLATO	APPROVATO
01		Definitivo	Luglio 2022	Varie	TAVPROG018
REV.		FASE PROGETTUALE	DATA	SCALA	IDENTIFICATORE



A

B

C

D

E

F

G

H

I

L

M

N

O

MACCHIAREDDU' (CA)

SHELTER MEDIA TENSIONE TIPO ATR 36

DETTAGLIO SHELTER DIMENSIONI 15000x3000x3140

2	MODIFICA LAYOUT		DL	MR	MR
1	MODIFICA BASE IN CEMENTO		DL	MR	MR
0	PRIMA EMISSIONE		DL	MR	MR
REV.	DESCRIZIONE	DATA	ELABOR.	VERIF.	APPROV.

APPROVATO MR	REVISIONE 02	APPROVATO MR	SCALA //	DIMENSIONE A3	DESCRIZIONE MACCHIAREDDU' (CA)	DOC. N. 17-827-M-1000
CONTROLLATO MR	DATA	CONTROLLATO MR	DATA		SHELTER MEDIA TENSIONE TIPO ATR 36	LAVORO 827
ELABORATO DL	DATA	ELABORATO DL	DATA		TITOLO	FOGLIO 001 CONT. SU 002

		1	2	3	4	5	6	7	8	9	10	11	12	13	14	15	16	17	18	19													
A	PAGINA	DESCRIZIONE									REVISIONE						PAGINA	DESCRIZIONE									REVISIONE						
		1	2	3	4	5	6	1	2	3	4	5	6	37										1	2	3	4	5	6				
	1	TITOLO															38																
	2	INDICE															39																
B	3	NOTE GENERALI															40																
	4																41																
C	5	PIANO DIMENSIONALE															42																
	6	VISTA SEZIONE Z-Z															43																
D	7	ILLUMINAZIONE, PRESE DI CORRENTE, SISTEMA ANTI INCENDIO															44																
	8	DETTAGLIO POSIZIONAMENTO PLINTI IN CEMENTO															45																
E	9	DETTAGLIO VISTE W-W															46																
	10																47																
F	11	DETTAGLIO MAGLIA DI TERRA PRINCIPALE															48																
	12	DETTAGLIO VISTA IN PIANTA PER POSIZIONAMENTO															49																
G	13	DETTAGLIO FISSAGGIO															50																
	14																51																
H	15	VISTA 3D MONTAGGIO PROTEZIONI ZONA CAVI SHELTER															52																
	16																53																
I	17	VISTA 3D POSIZIONAMENTO SCALE SHELTER															54																
	18	SCARICHE ATMOSFERICHE															55																
L	19	SCARICHE ATMOSFERICHE															56																
	20																57																
M	21	CALCOLO BARICENTRO															58																
	22	MONTAGGIO CLIMATIZZATORE															59																
N	23	MONTAGGIO CLIMATIZZATORE															60																
	24	MONTAGGIO CLIMATIZZATORE															61																
O	25	MONTAGGIO CLIMATIZZATORE															62																
	26	MONTAGGIO CLIMATIZZATORE															63																
	27																64																
	28																65																
	29	SOLLEVAMENTO SHELTER															66																
	30	SOLLEVAMENTO SHELTER															67																
	31																68																
	32																69																
	33																70																
	34																71																
	35																72																
	36																																
APPROVATO MR		REVISIONE 02		APPROVATO MR		SCALA //		DIMENSIONE A3		DESCRIZIONE MACCHIAREDDU' (CA)		DOC. N. 17-827-M-1000																					
CONTROLLATO MR		DATA		CONTROLLATO MR		DATA				SHELTER MEDIA TENSIONE TIPO ATR 36		LAVORO 827																					
ELABORATO DL		DATA		ELABORATO DL		DATA				INDICE		FOGLIO 002 CONT. SU 003																					

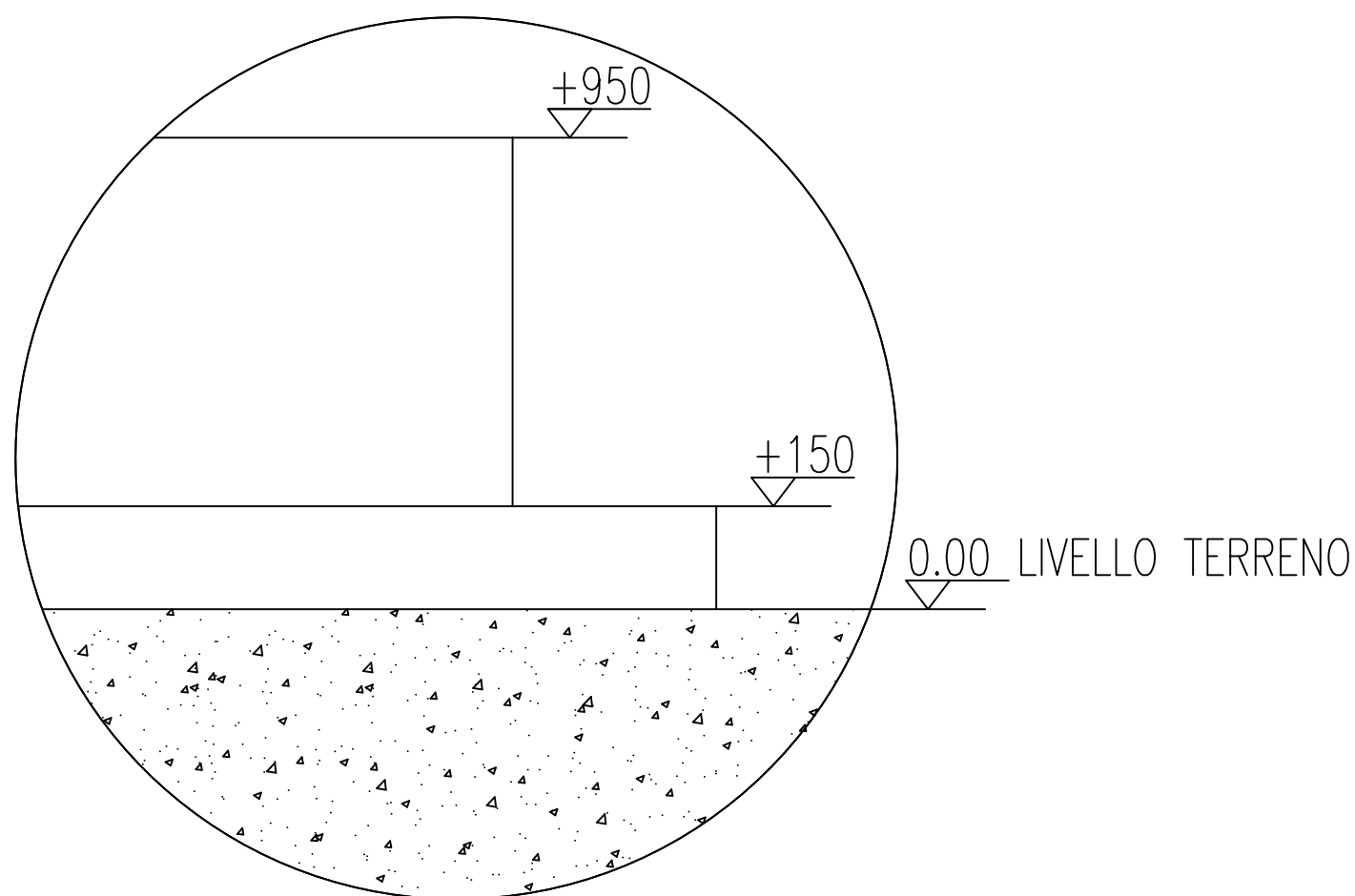
NOTE GENERALI PER LE PAGINE SEGUENTI:

1) AVVISO IMPORTANTE, PER IL CORRETTO POSIZIONAMENTO DELLO SHELTER
ATTENDERE LA DEFINIZIONE DEL PROGETTO

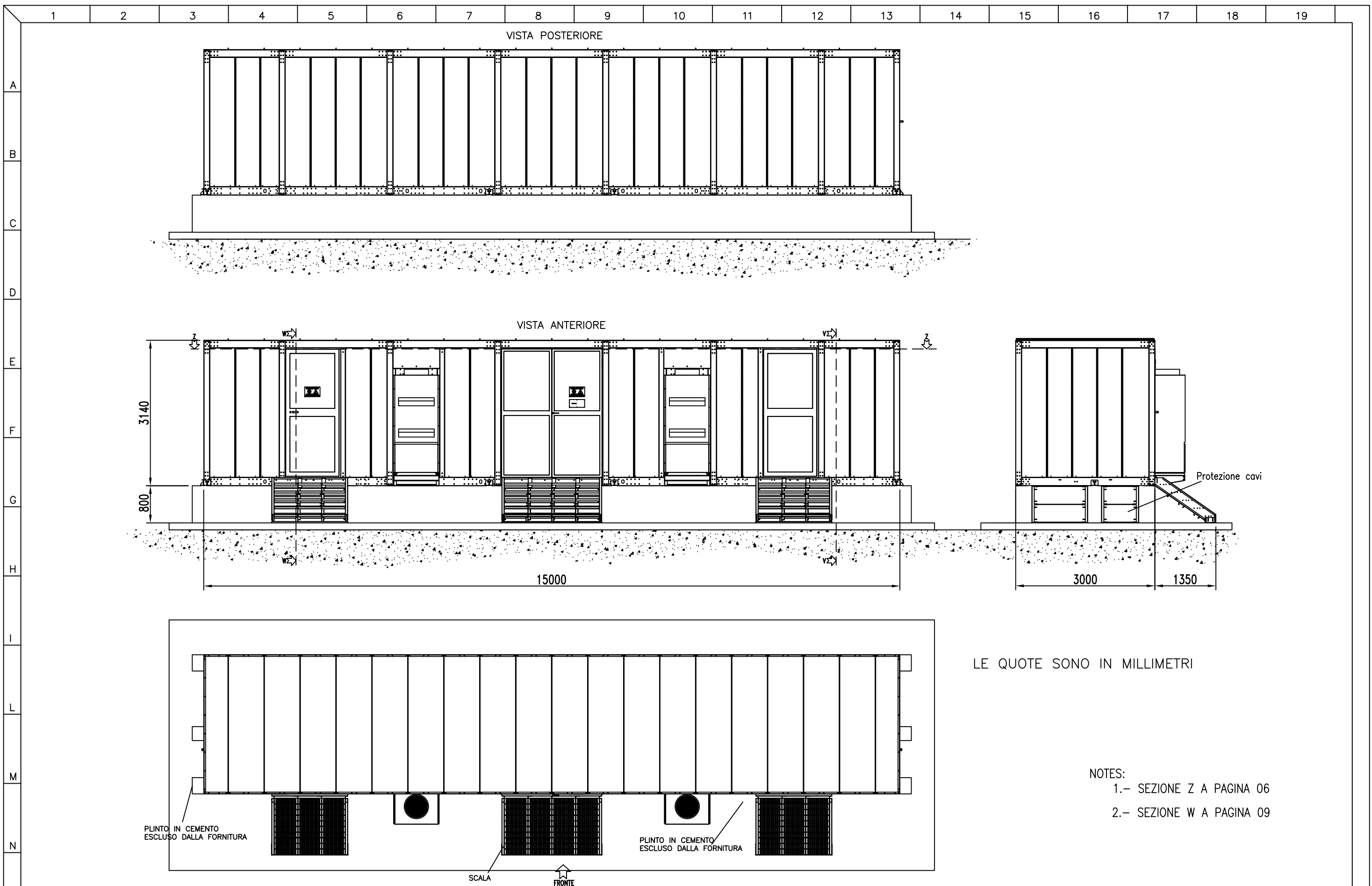
2) I disegni sono solamente indicativi per permettere la realizzazione delle opere civili
nel modo più appropriato.

3) Tutte le opere civili sono a carico del cliente

LEGENDA GENERALE LIVELLI IN CAMPO



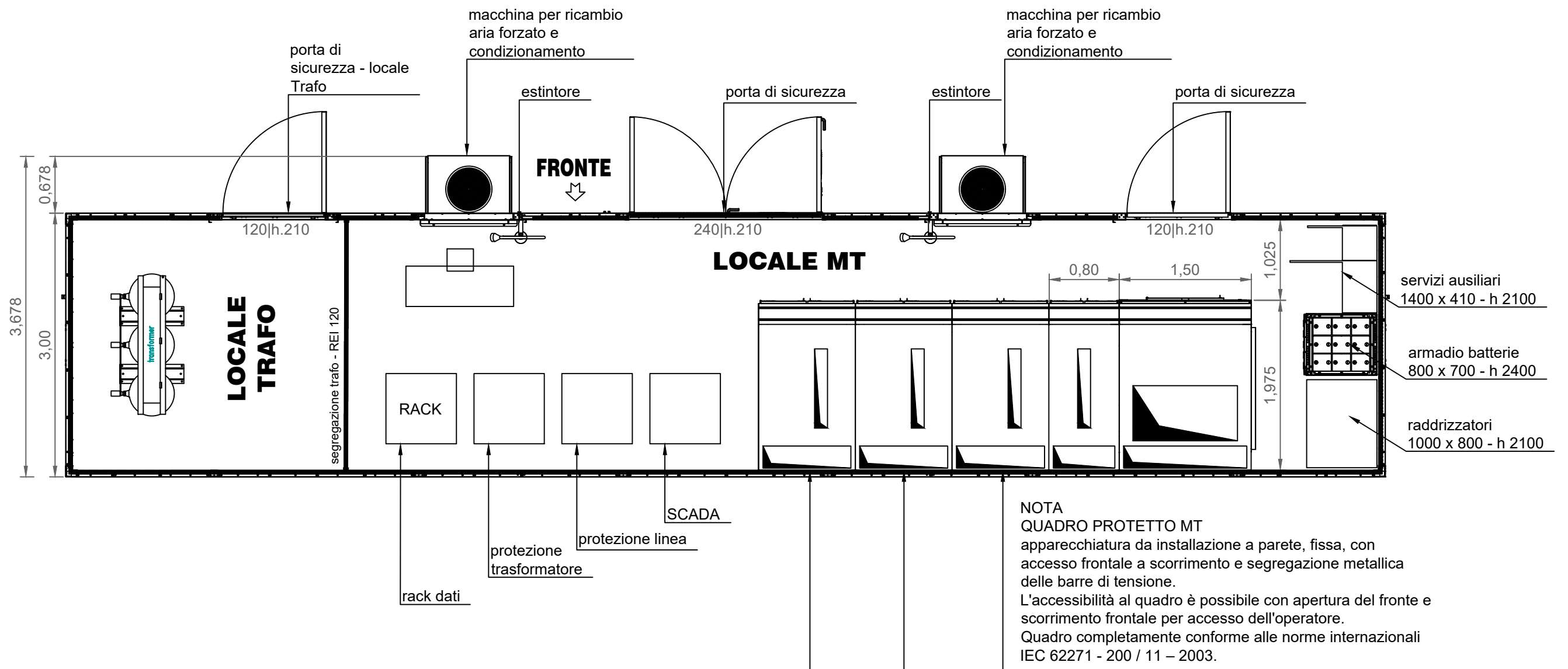
APPROVATO MR	REVISIONE 01	APPROVATO MR	SCALA //	DIMENSIONE A3	DESCRIZIONE MACCHIAREDDU' (CA)	DOC. N. 17-827-M-1000
CONTROLLATO MR	DATA	CONTROLLATO MR	DATA		SHELTER MEDIA TENSIONE TIPO ATR 36	LAVORO 827
ELABORATO DL	DATA	ELABORATO DL	DATA		NOTE GENERALI	FOGLIO 003 CONT. SU 005



LE QUOTE SONO IN MILLIMETRI

- NOTES:
 1.- SEZIONE Z A PAGINA 06
 2.- SEZIONE W A PAGINA 09

APPROVATO	MR	REVISIONE	02	APPROVATO	MR	SCALA	//	DIMENSIONE	A3	DESCRIZIONE	MACCHIAREDDU' (CA)	DOC. N.	17-827-M-1000
CONTROLLATO	MR	DATA		CONTROLLATO	MR	DATA				SHELTER MEDIA TENSIONE TIPO ATR 36	LAVORO	827	
ELABORATO	DL	DATA		ELABORATO	DL	DATA				PIANO DIMENSIONALE	FOGLIO	005	CONT. SU 006

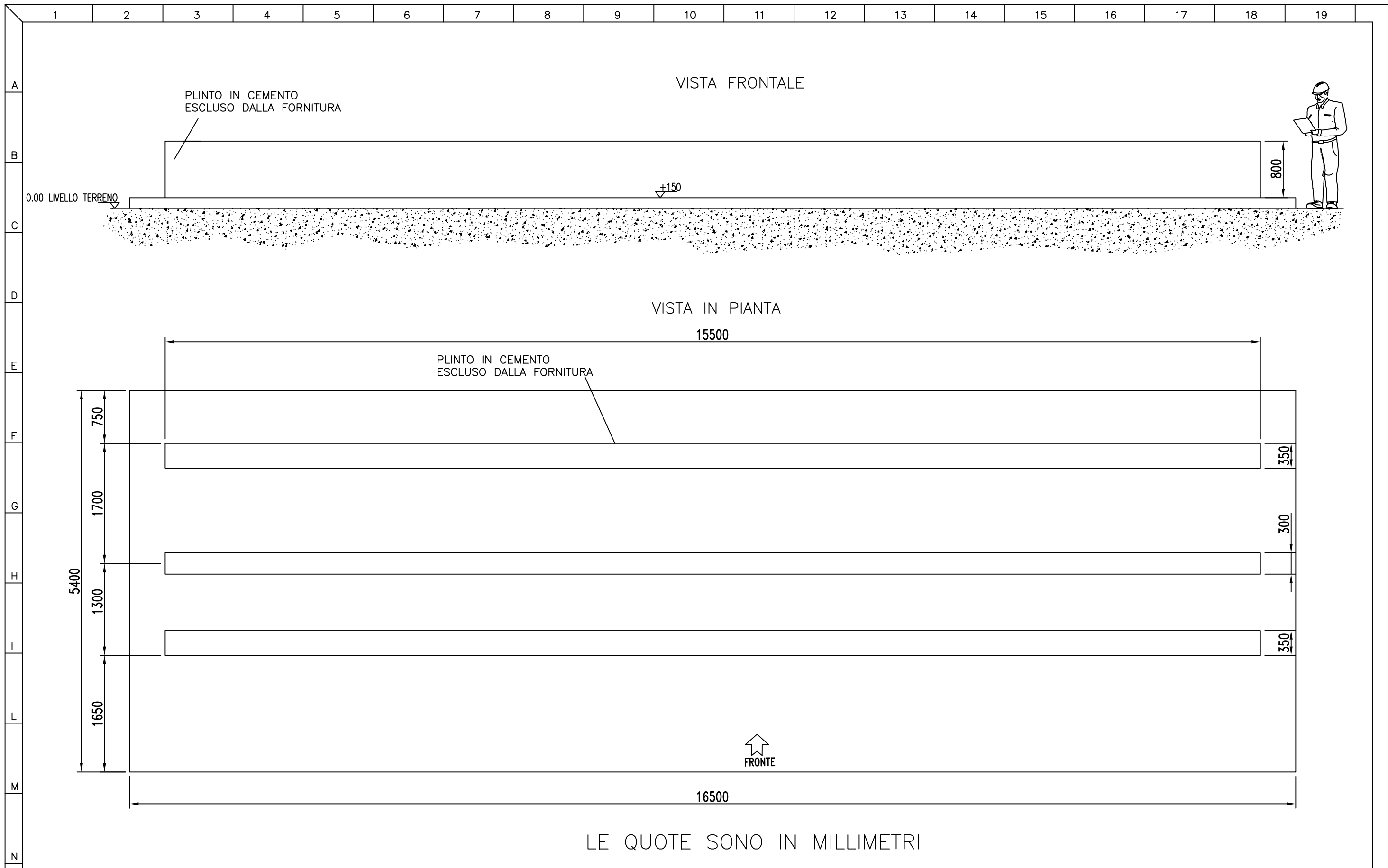


NOTA
ALLESTIMENTO LOCALE CRTS STC BOX viene equipaggiato con le seguenti apparecchiature:

- HVAC system
- Filtri per l'aria
- Sistema di rivelazioni Gas, fumo e incendio
- Sistema di spegnimento incendio manuale tramite estintori
- Sistema di controllo e protezione integrato
- Supervisione e controllo da remoto

ACCESSORI

- Impianto terra pronto per il collegamento all'impianto generale.
- Sistema di illuminazione con centralino di comando secondo norme IEC e illuminazione di emergenza.
- Prese industriali secondo norme IEC.
- Sistema HVAC in dimensionato per garantire la regolazione della temperatura interna.



APPROVATO MR	REVISIONE 02	APPROVATO MR	SCALA //	DIMENSIONE A3	DESCRIZIONE MACCHIAREDDU' (CA)	DOC. N. 17-827-M-1000
CONTROLLATO MR	DATA	CONTROLLATO MR	DATA		SHELTER MEDIA TENSIONE TIPO ATR 36	LAVORO 827
ELABORATO DL	DATA	ELABORATO DL	DATA		DETTAGLIO POSIZIONAMENTO PINTI	FOGLIO 008 CONT. SU 009