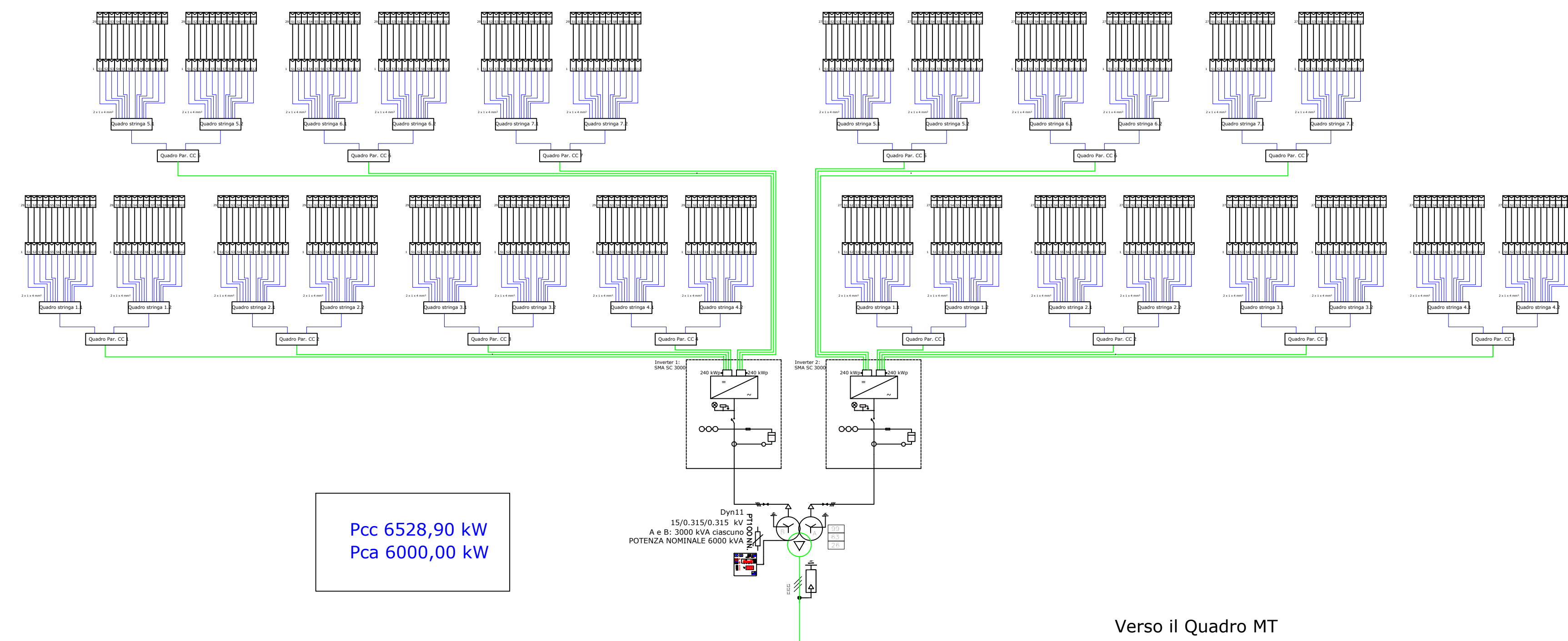


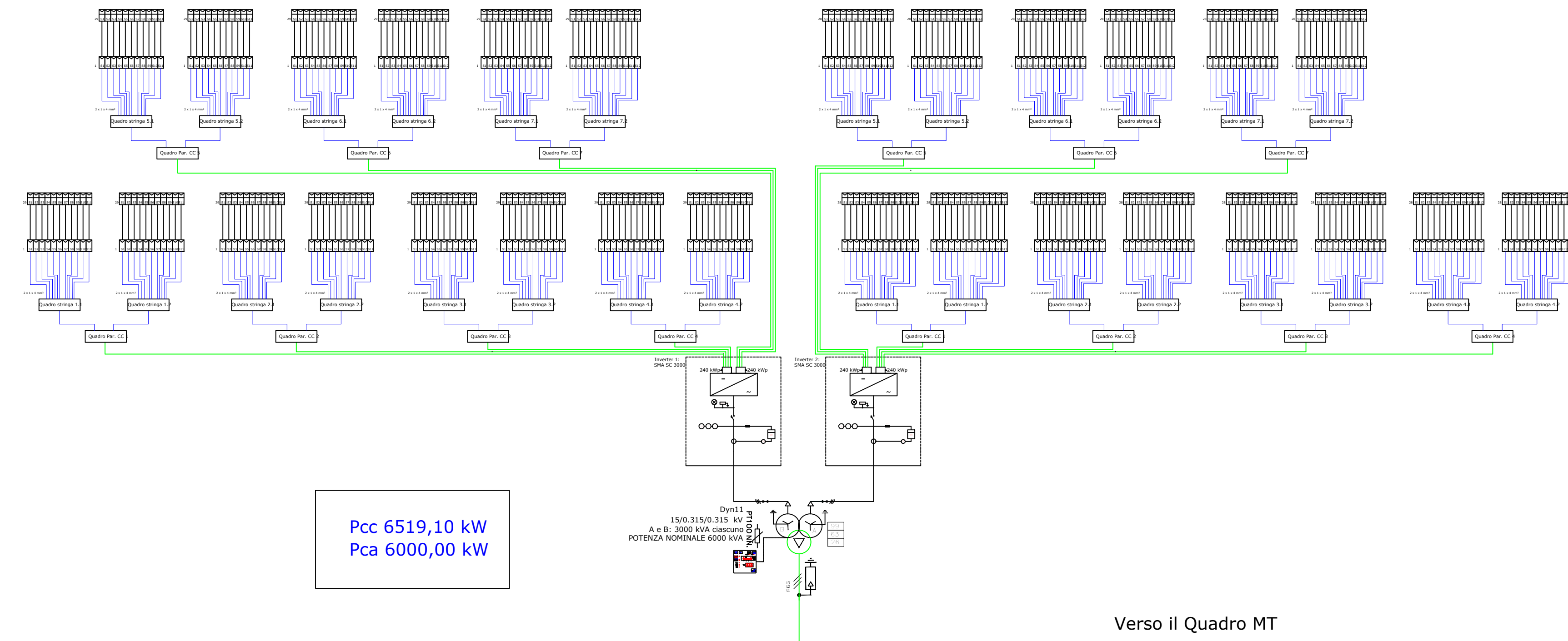
Schema Unifilare per BLOCCO da 6528,90 kWcc

N. 6



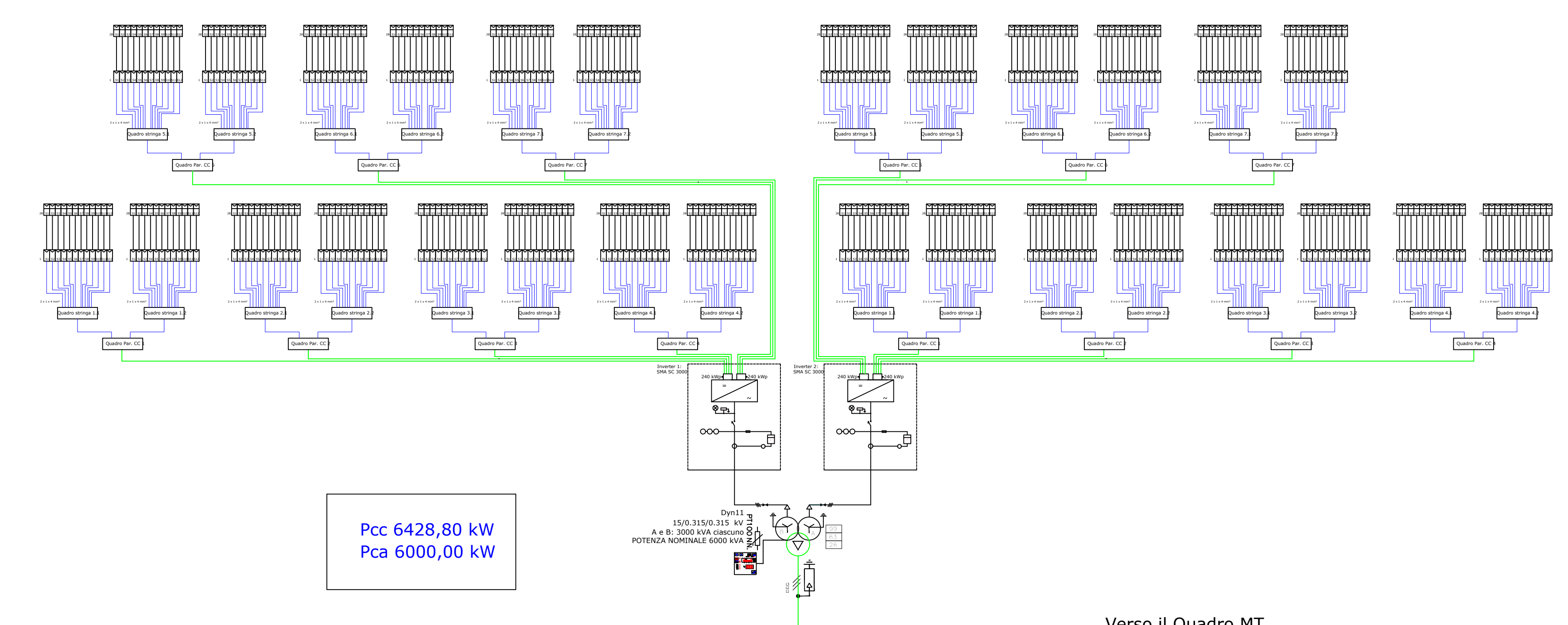
Schema Unifilare per BLOCCO da 6519,10 kWcc

N. 7



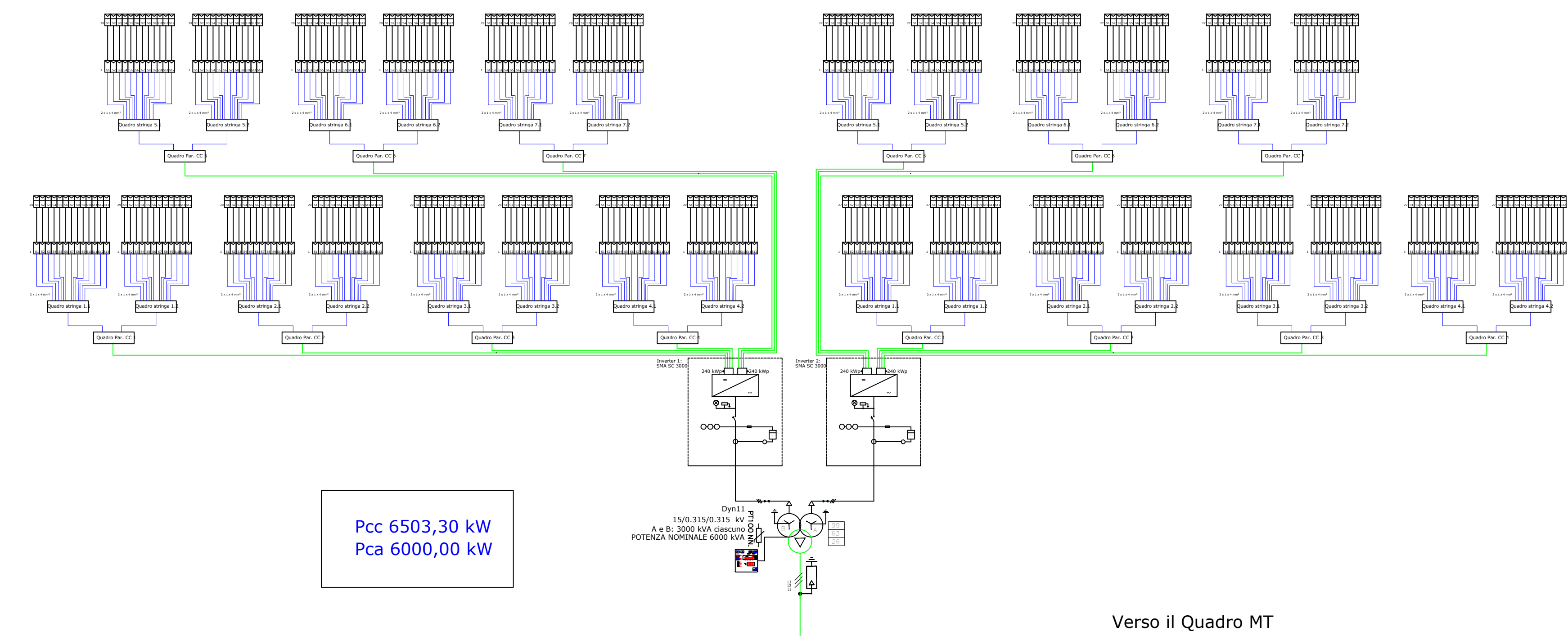
Schema Unifilare per BLOCCO da 6428,80 kWcc

N. 8



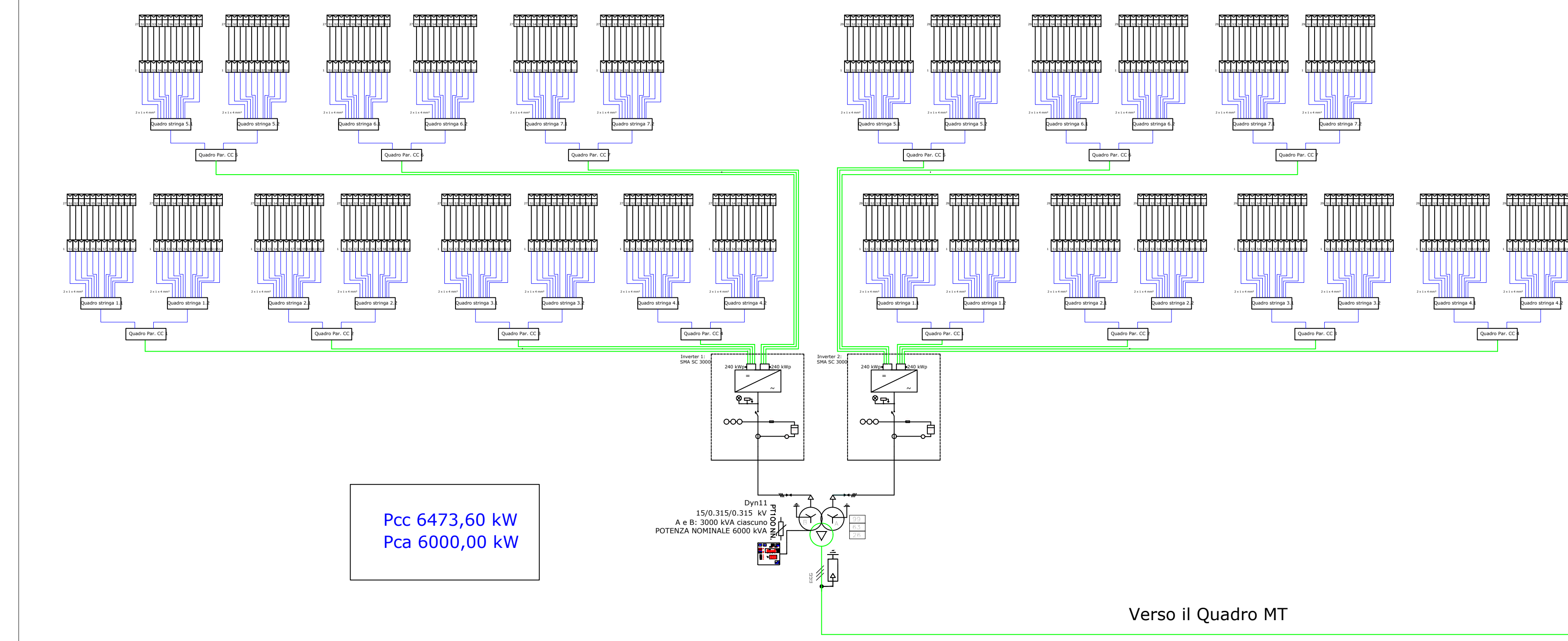
Schema Unifilare per BLOCCO da 6503,30 kWcc

N. 9



Schema Unifilare per BLOCCO da 6473,60 kWcc

N. 10



ISTANZA DI VIA
(Artt. 23-24-25 del D. Lgs 152/2006 e ss.mm.ii.)

COMITENTE: **DIOMEDE srl**
Via Nairoli 40
00144 - Roma - RM
P.IVA 15672691001

PROGETTISTI INCARICATI:

Arch. DANIELE CONTICCHIO INGEGNERE PROFESSIONISTA IN TUTTA ITALIA VIA VERDI 107 - 00187 ROMA (RM) TEL. 06 58010700 - FAX 06 58010708 E-MAIL: daniele.conticchio@diomede.it	Ing. MARCO GRANDE INGEGNERE PROFESSIONISTA IN TUTTA ITALIA PROVINCIA DI PESCARA - PIAZZA QUADRIFOGLIO C.A.P. 66010000000 - TEL. 085 4200000 E-MAIL: marco.grande@diomede.it	Ing. DANIELE MARRAS INGEGNERE PROFESSIONISTA IN TUTTA ITALIA CAGLIARI (CA) - VIA S. ANTONIO C.A.P. 07010000000 - TEL. 070 2707071 E-MAIL: daniele.marras@diomede.it	Ing. LORENA VACCA INGEGNERE PROFESSIONISTA IN TUTTA ITALIA CAGLIARI (CA) - VIA S. ANTONIO C.A.P. 07010000000 - TEL. 070 2707071 E-MAIL: lorena.vacca@diomede.it
---	--	--	--

PROGETTO DI UN IMPIANTO FOTOVOLTAICO A TERRA COLLEGATO ALLA RTN
Potenza nominale 96,152 MWp
Località "Serra Tacconi" - Comune di Uta (CA)

TITOLO ELABORATO
**SCHEMI UNIFILARI BLOCCHI POTENZE:
6528,90 - 6519,10 - 6428,80 - 6503,30 - 6473,60 KWcc**

REV.	DATA	DESCRIZIONE	REDATTO	CONTROLLATO	APPROVATO
01		Definitivo	Luglio 2022	-	TAVPROG023
REV.	FASE	PROGETTUALE	DATA	SCALA	IDENTIFICATORE