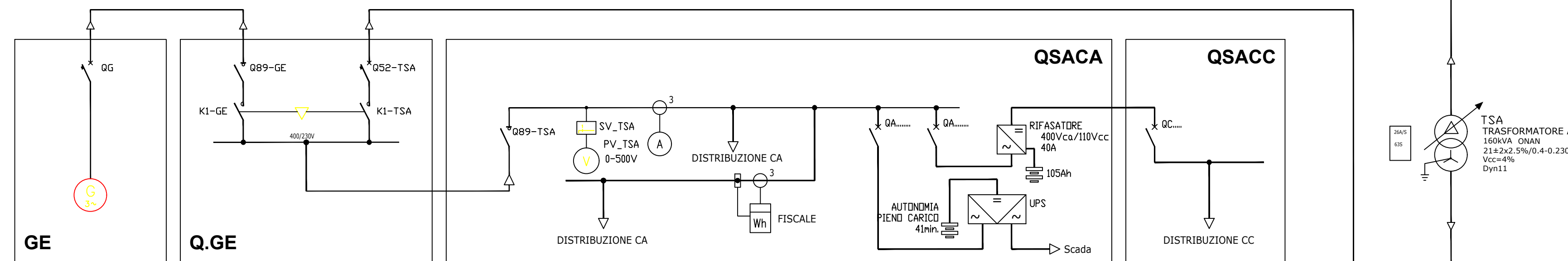
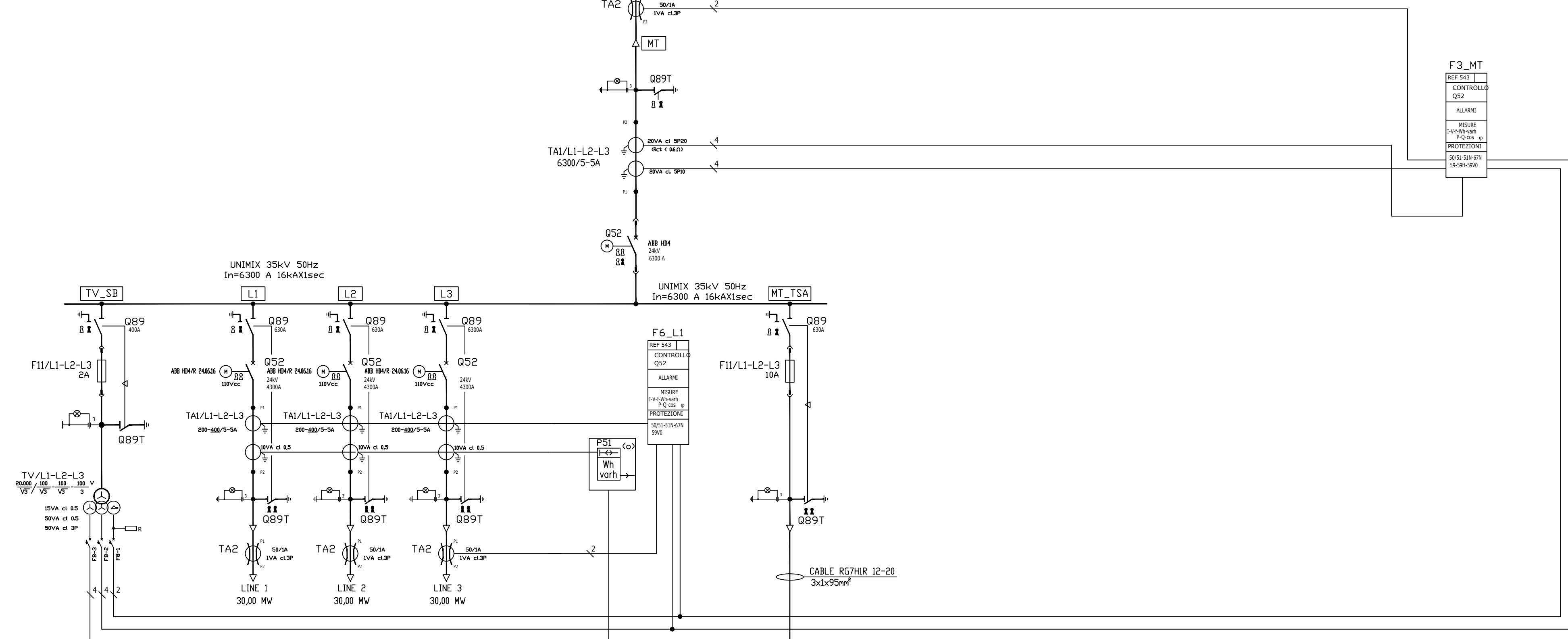
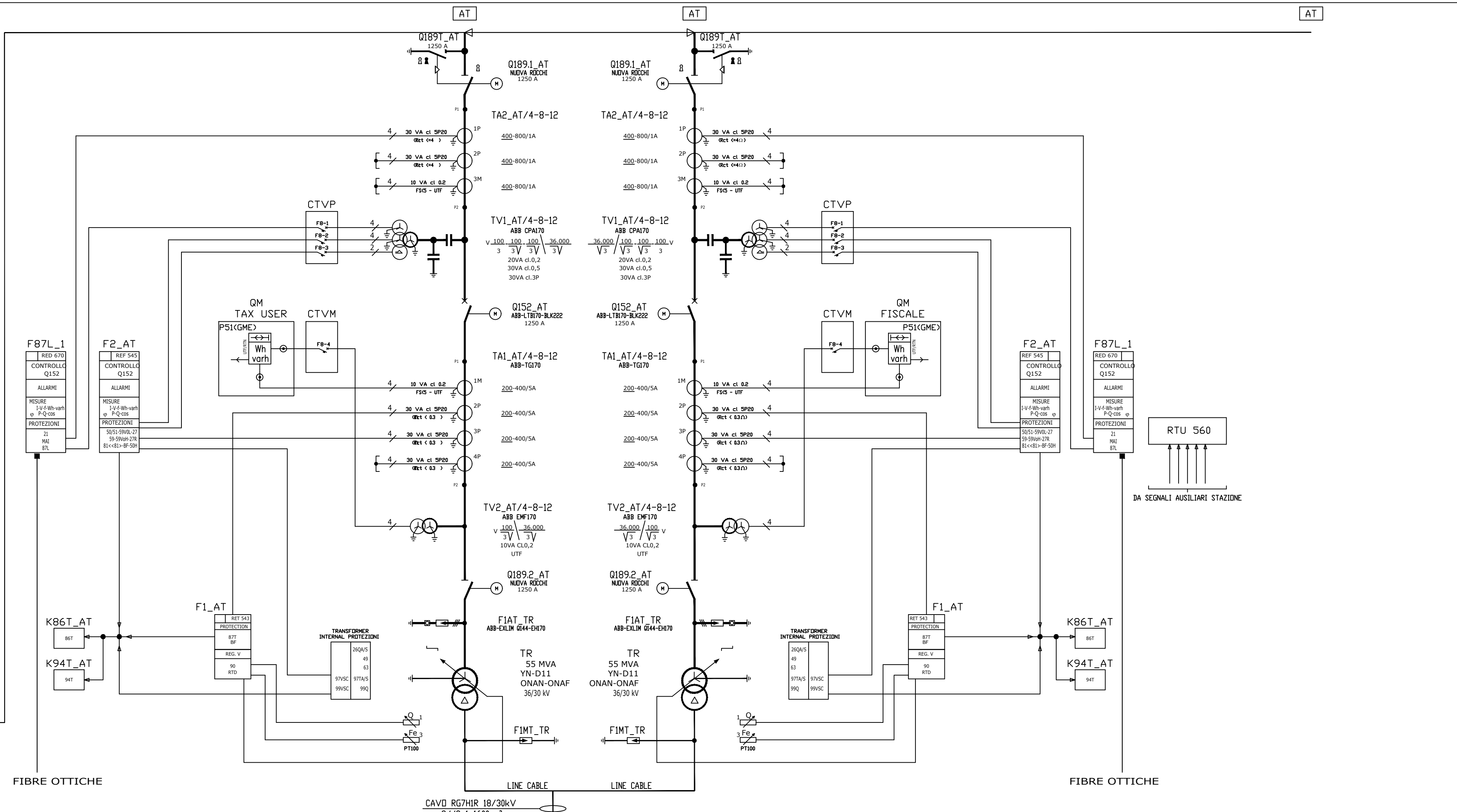


TERNA Diomede S.r.l.  
CAVO AT 36kV  
1600 mmq L=81,20m  
(SUPPLY AND INSTALLATION BY OTHER)



**ISTANZA DI VIA**  
(Artt. 23-24-25 del D. Lgs 152/2006 e ss.mm.ii.)

COMITITENTE **DIOMEDE srl**  
via Nairobi 40  
00144 - Roma - RM  
P. IVA 15472691001

PROGETTISTI INCARICATI

<b>Arch. DANIELE CONTICCHIO</b> STUDIO PROFESSIONALE IN PIAZZA DELLA ROCCA N.33 VITERBO (VT) C.F. 02874480764 - P. IVA 0419380556 Tel. +39 07673544 - mail: daniele.conticchio@gmail.com Pec: d.conticchio@post.ericel.it Iscritto all'Ordine degli Architetti P.P.C. di Roma e Provincia al n. 0281155A	<b>Ing. MARCO GRANDE</b> STUDIO PROFESSIONALE IN VIA CASARNA NORD N.50 FROSINONE (FR) C.F. 02696720509 - P. IVA 0428648054 Tel. +39 030 280791 - mail: marco.grande@ingprogetti.com Pec: marco.grande@ingprogetti.com Iscritto all'Ordine degli Ingegneri della Provincia di Frosinone al n. 1181	<b>Ing. DANIELE MARRAS</b> STUDIO PROFESSIONALE IN VIA GALASSIA N.2 CAGLIARI (CA) C.F. 00087670958 - P. IVA 0155592552 Tel. +39 070 560048 - mail: daniele.marras@ingprogetti.com Pec: daniele.marras@ingprogetti.com Iscritto all'Ordine degli Ingegneri della Provincia di Cagliari al n. 4796	<b>Ing. LORENA VACCA</b> STUDIO PROFESSIONALE IN VIA GALASSIA N.2 CAGLIARI (CA) C.F. 00087670958 - P. IVA 0155592552 Tel. +39 070 560048 - mail: lorena.vacca@ingprogetti.com Pec: lorena.vacca@ingprogetti.com Iscritto all'Ordine degli Ingegneri della Provincia di Cagliari al n. 4796
----------------------------------------------------------------------------------------------------------------------------------------------------------------------------------------------------------------------------------------------------------------------------------------------------------------------------	---------------------------------------------------------------------------------------------------------------------------------------------------------------------------------------------------------------------------------------------------------------------------------------------------------------------	--------------------------------------------------------------------------------------------------------------------------------------------------------------------------------------------------------------------------------------------------------------------------------------------------------------------	--------------------------------------------------------------------------------------------------------------------------------------------------------------------------------------------------------------------------------------------------------------------------------------------------------------

**PROGETTO DI UN IMPIANTO FOTOVOLTAICO A TERRA COLLEGATO ALLA RTN**  
Potenza nominale 96,152 MWp  
Località "Serra Taccori" - Comune di Uta (CA)

TITOLO ELABORATO

**SCHEMA UNIFILARE SOTTOSTAZIONE AT**

REV.	DATA	DESCRIZIONE	REDATTO	CONTROLLATO	APPROVATO
01	Definitivo	Luglio 2022	-	-	TAVPROG027
REV.	FASE	PROGETTUALE	DATA	SCALA	IDENTIFICATORE