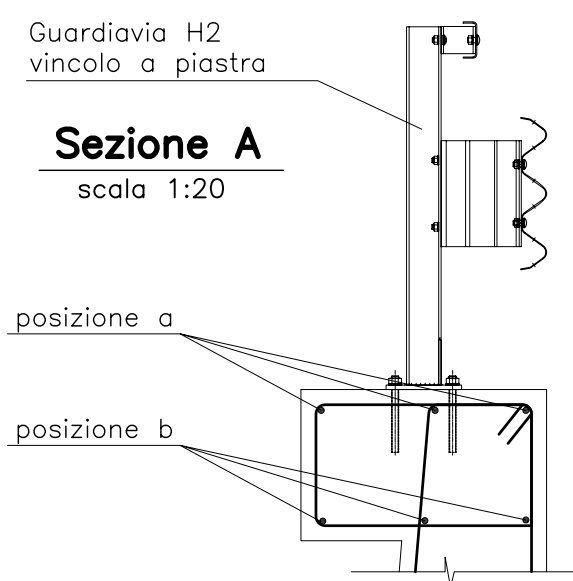
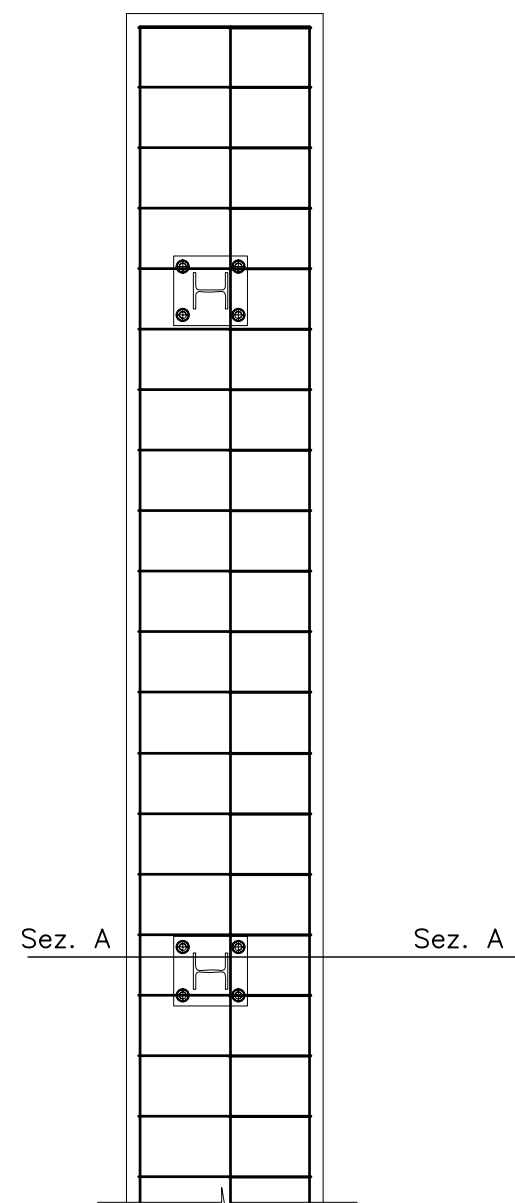
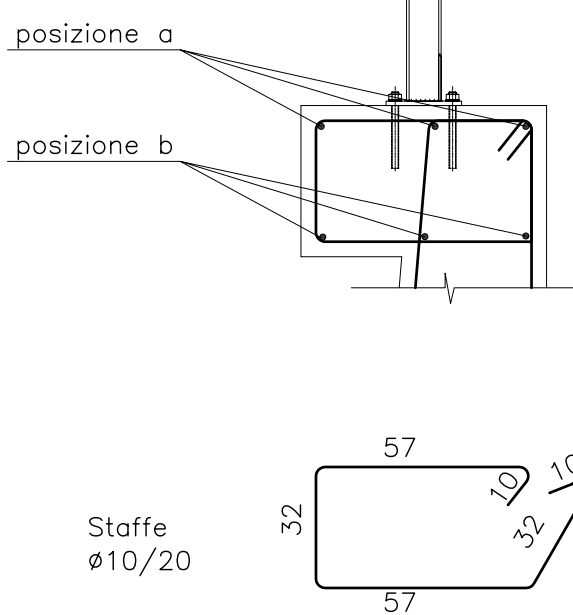


**Particolare cordolo testa muro**

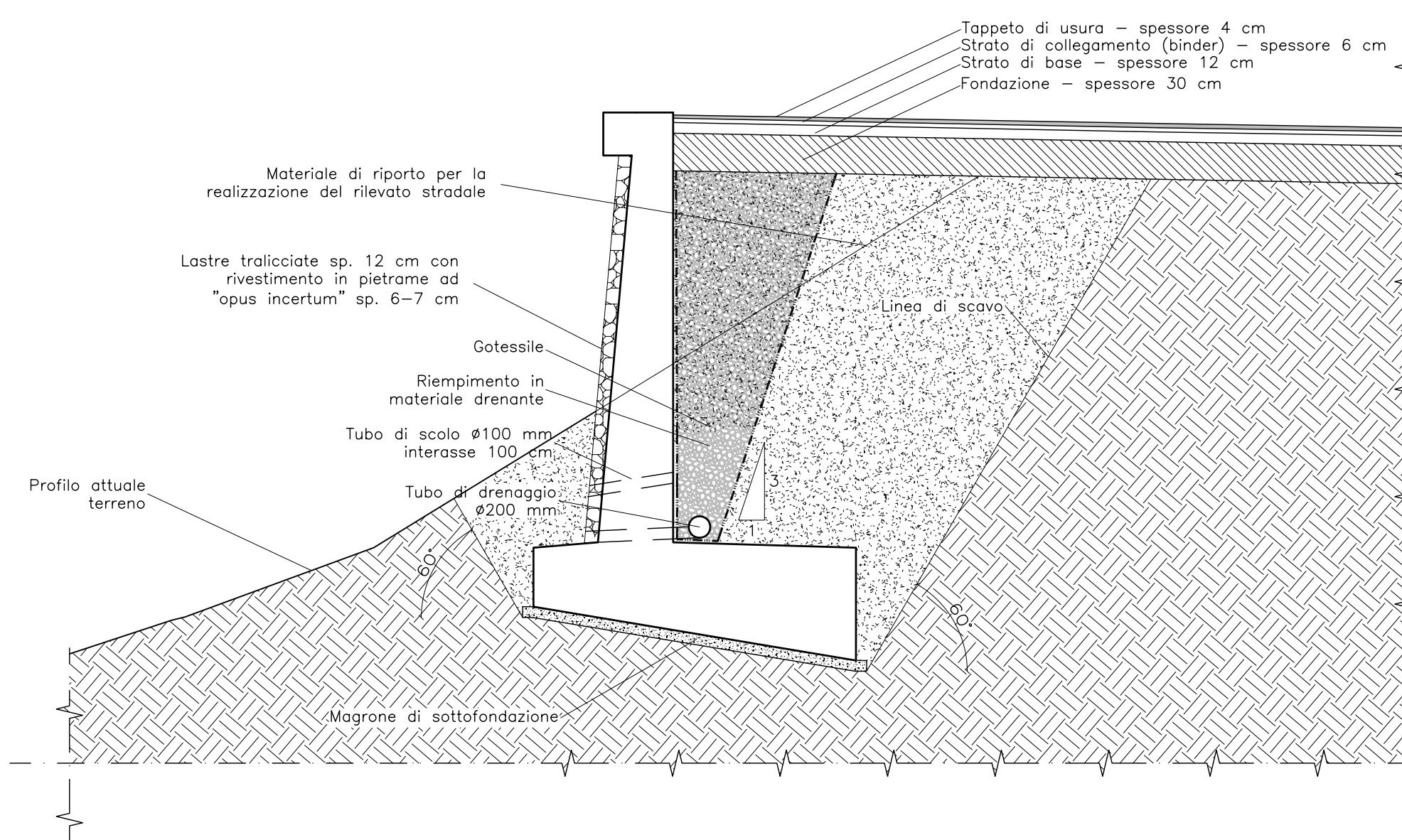
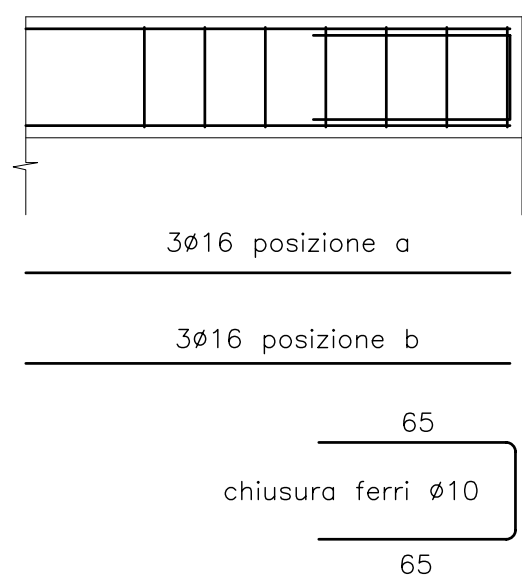
Scala 1:25



**Sezione A**  
scala 1:20



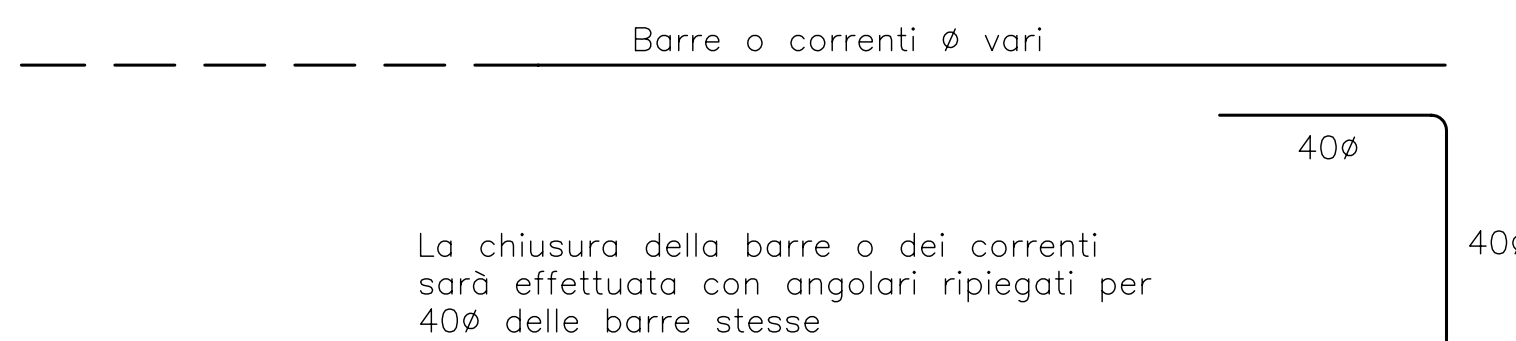
**Vista estremità cordolo**



**DETTAGLIO DEL MURO**

Scala 1:50

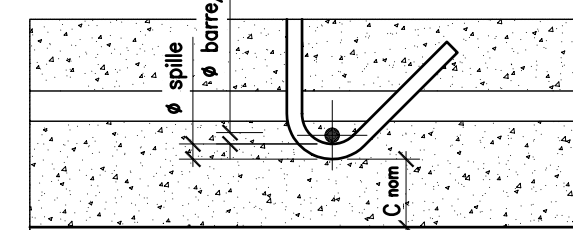
**Particolare chiusura angoli**



La chiusura della barre o dei correnti sarà effettuata con angolari ripiegati per 40° delle barre stesse

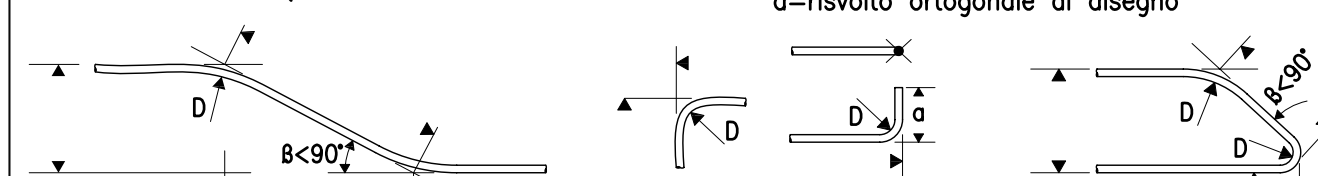
**COPRIFERRO**

IL COPRIFERRO NOMINALE  $C_{nom}$  È RIFERITO AL FERRO PIÙ ESTERNO ED È COMPRESIVO DELLE TOLLERANZE DI POSA ( $C_{nom} = C_{min} + \Delta C$ )



IL COPRIFERRO NOMINALE  $C_{nom}$  dovrà essere sempre almeno 4 cm

**PIEGATURE E QUOTE FERRI**



DIAMETRO MINIMO DEL MANDRINO PER PIEGATURE, UNCINI, CAPPI, SE NON DIVERSAMENTE INDICATO:  
 - D = 4Ø; PER Ø ≤ 16  
 - D = 7Ø; PER Ø > 16

**NOTE GENERALI**

– PARTICOLARE ATTENZIONE DEVE ESSERE POSTA CON LE INTERFERENZE DI TIPO IMPIANTISTICO EVENTUALMENTE PRESENTI (Oleodotto, Enel, ...) PER LE QUALI SARA' NECESSARIA UNA APPROFONDATA INDAGINE IN SITU

– PER IL DRENAGGIO A TERGO MURO VERRANNO PREDISPOSTI OGNI 10 METRI DI TUBO E OGNI CAMBIO DI TIPOLOGIA DI MURO DEI TUBI Ø100mm CHE SCARICANO A VALLE DEL MURO

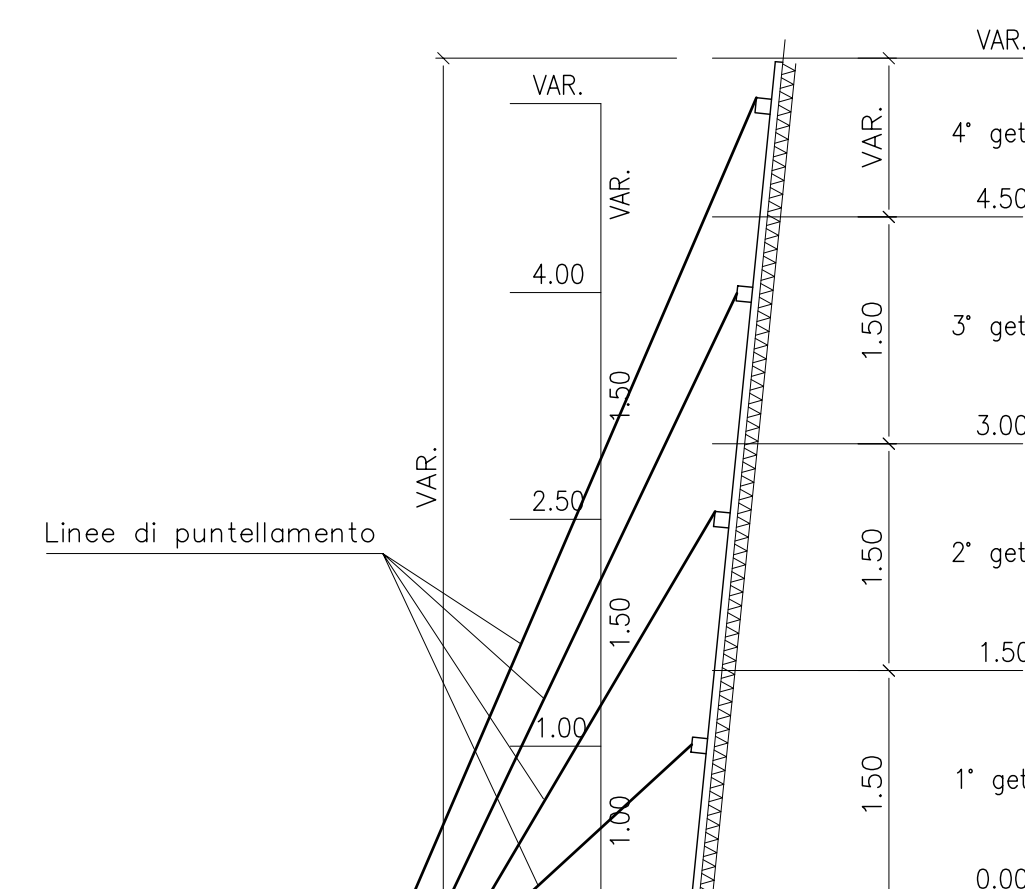
**MATERIALI**

– Si rimanda allo specifico elaborato grafico

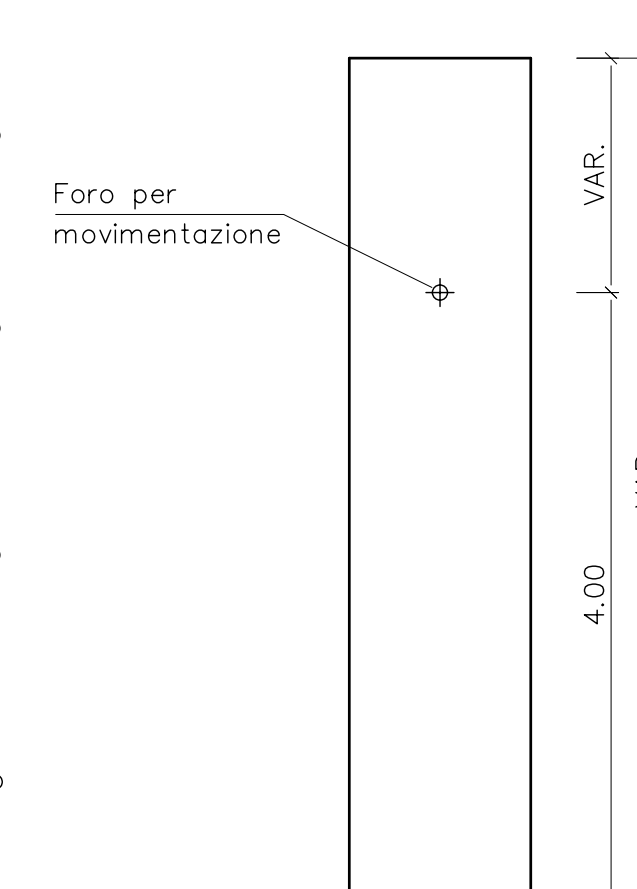
**SCHEMA PUNTELLAMENTO E GETTO CLS**

Scala 1:50

**SEZIONE LONGITUDINALE**

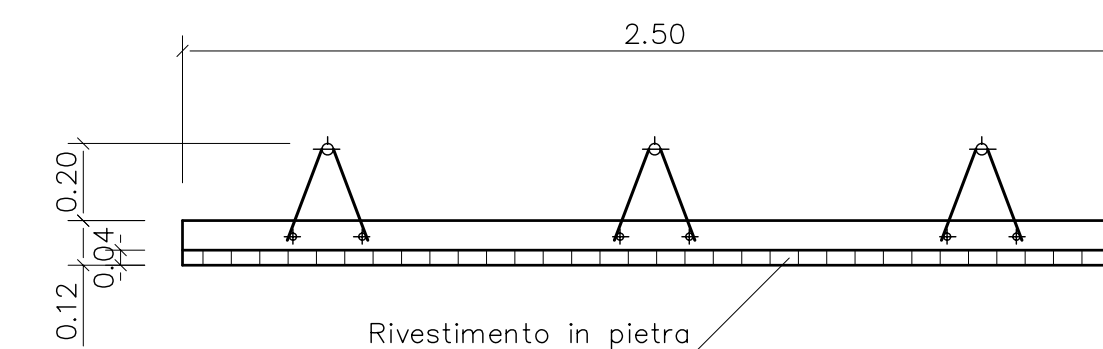


**PROSPETTO FRONTALE**



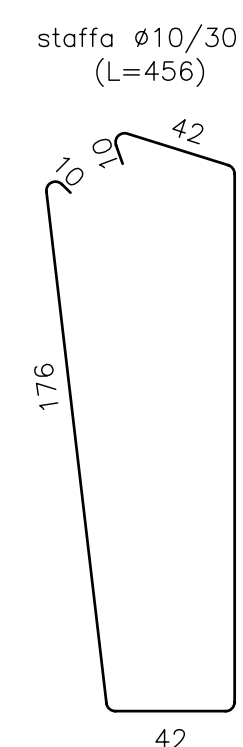
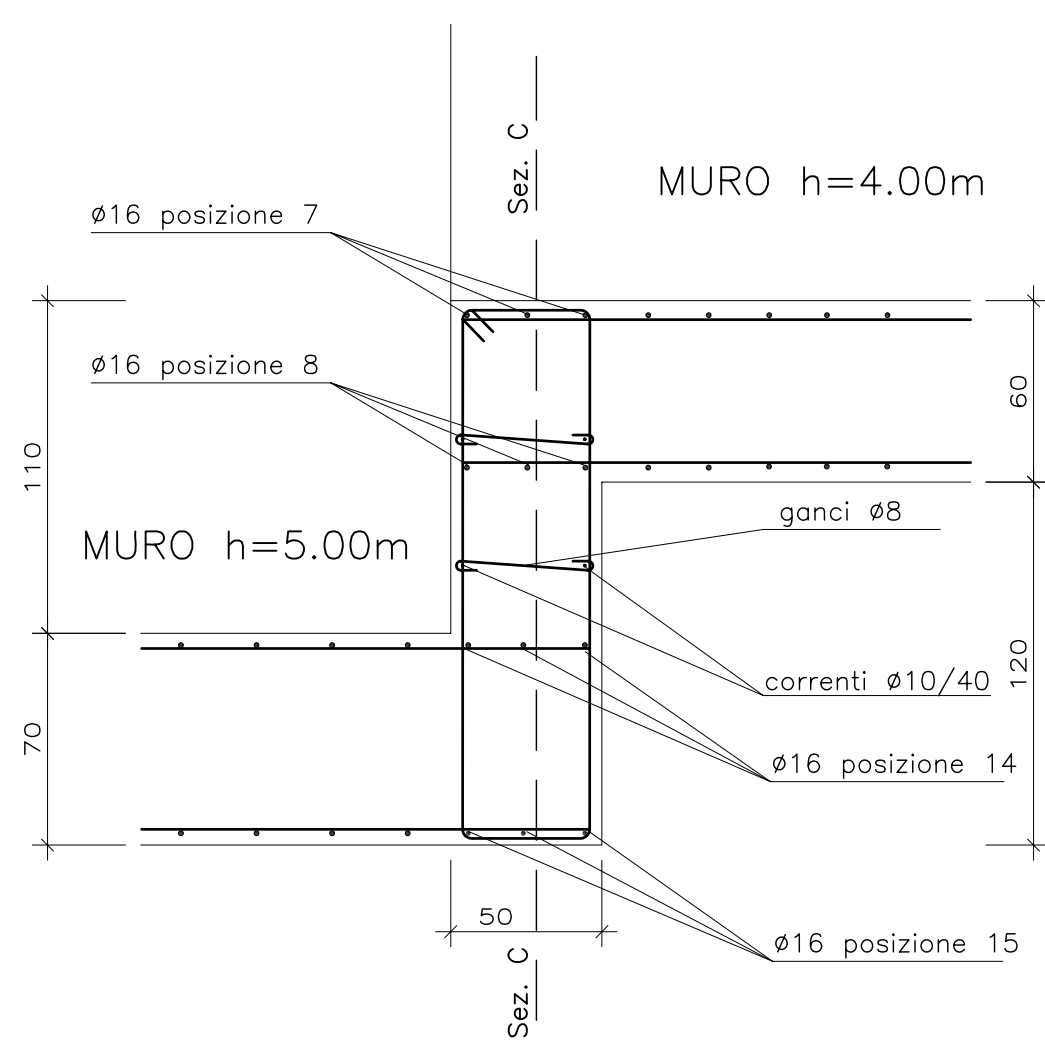
**PANNELLO PREFABBRICATO**

Scala 1:20

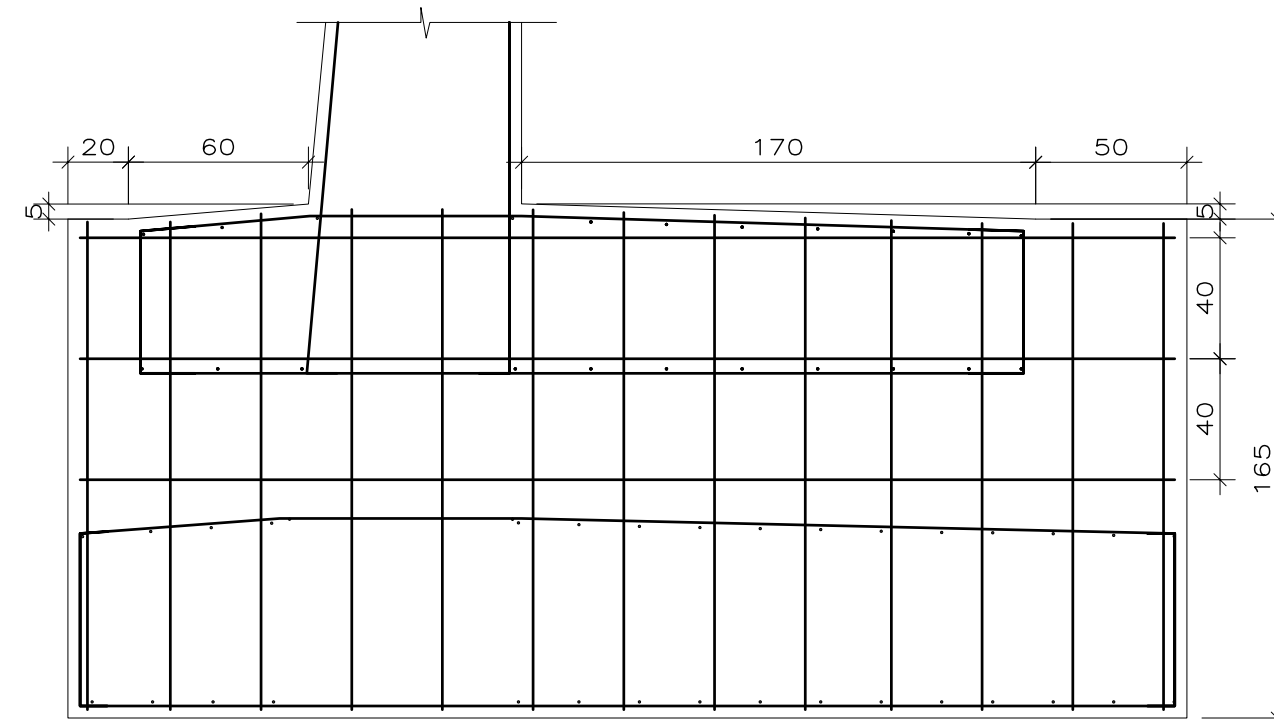


**PARTICOLARE SCALINO DI FONDAZIONE**

Scala 1:25



**SEZIONE C-C**



COMMITTENTE:



ALTA Sorveglianza:



GENERAL CONTRACTOR:



INFRASTRUTTURE FERROVIARIE STRATEGICHE DEFINITE DALLA LEGGE OBIETTIVO N.443/01

TRATTA A.V./A.C. TERZO VALICO DEI GIOVI  
 PROGETTO ESECUTIVO

VIABILITA' DI ACCESSO AL CANTIERE COP2 CASTAGNOLA

Opere d'arte  
 Muro M04  
 Carpenteria, armatura e particolari - Tav. 2/2

GENERAL CONTRACTOR <b>Cociv</b> Ing. G. Guagnozzi		DIRETTORE LAVORI		SCALA: 1:25/50
COMMESSA <b>IG51</b>	LOTTO <b>01</b>	FASE <b>E</b>	ENTE <b>CV</b>	TIPO DOC. <b>BZ</b>
OPERA/DISCIPLINA <b>NV2205</b>		PROGR. <b>006</b>	REV. <b>B</b>	

Rev.	Descrizione emissione	Redatto	Data	Verificato	Data	Progettista Integratore	Data	IL PROGETTISTA
A00	Prima emissione	Vega engineering	23/05/2012	Ing. F. Colla	29/05/2012	E. Pagani	31/05/2012	Ing. E. Ghedoni
B00	Revisione a seguito intervento 02/10/12 (159x2300/14 del 31/07/2012)	Vega engineering	10/10/2012	Ing. F. Colla	12/10/2012	E. Pagani	15/10/2012	

