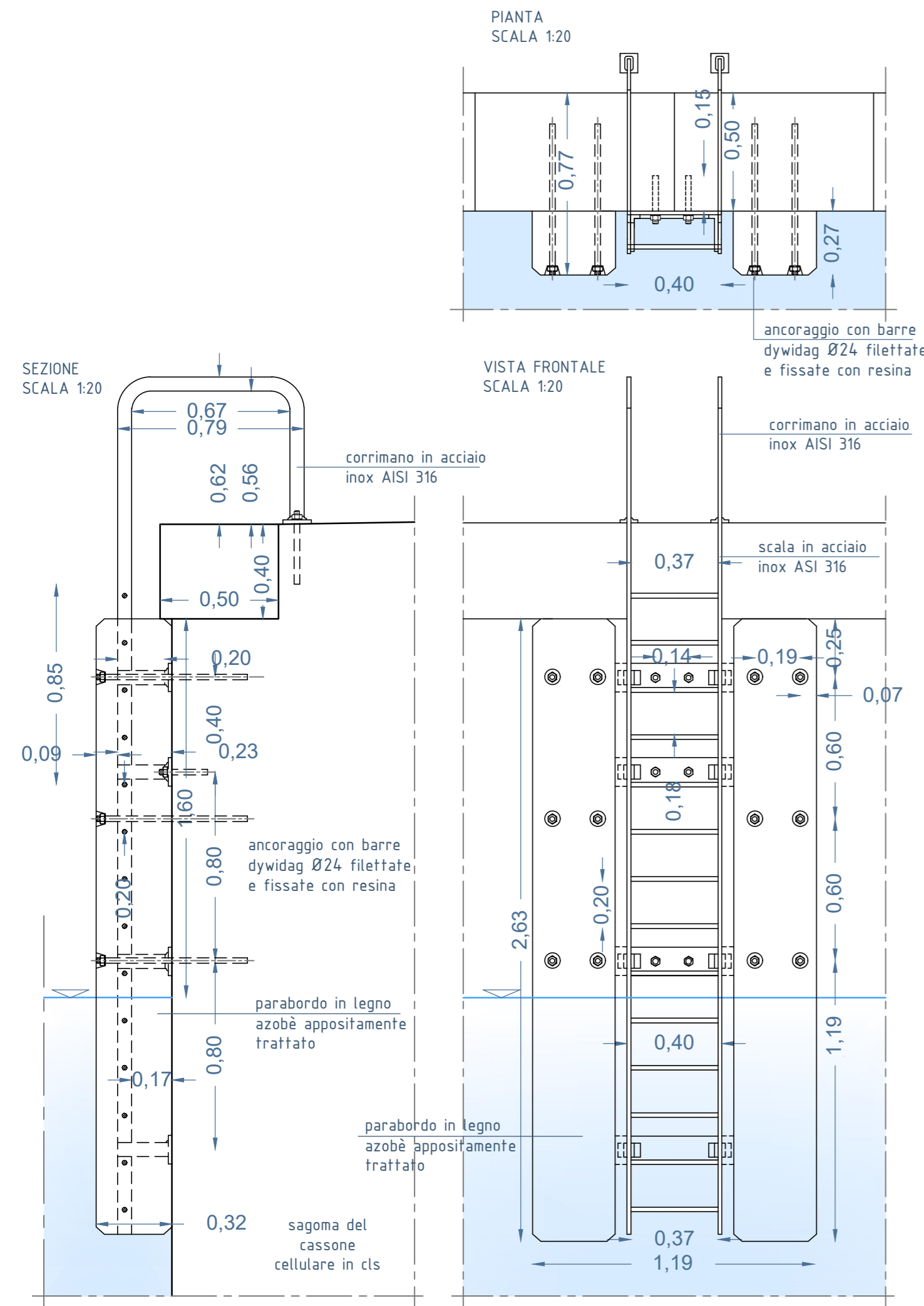
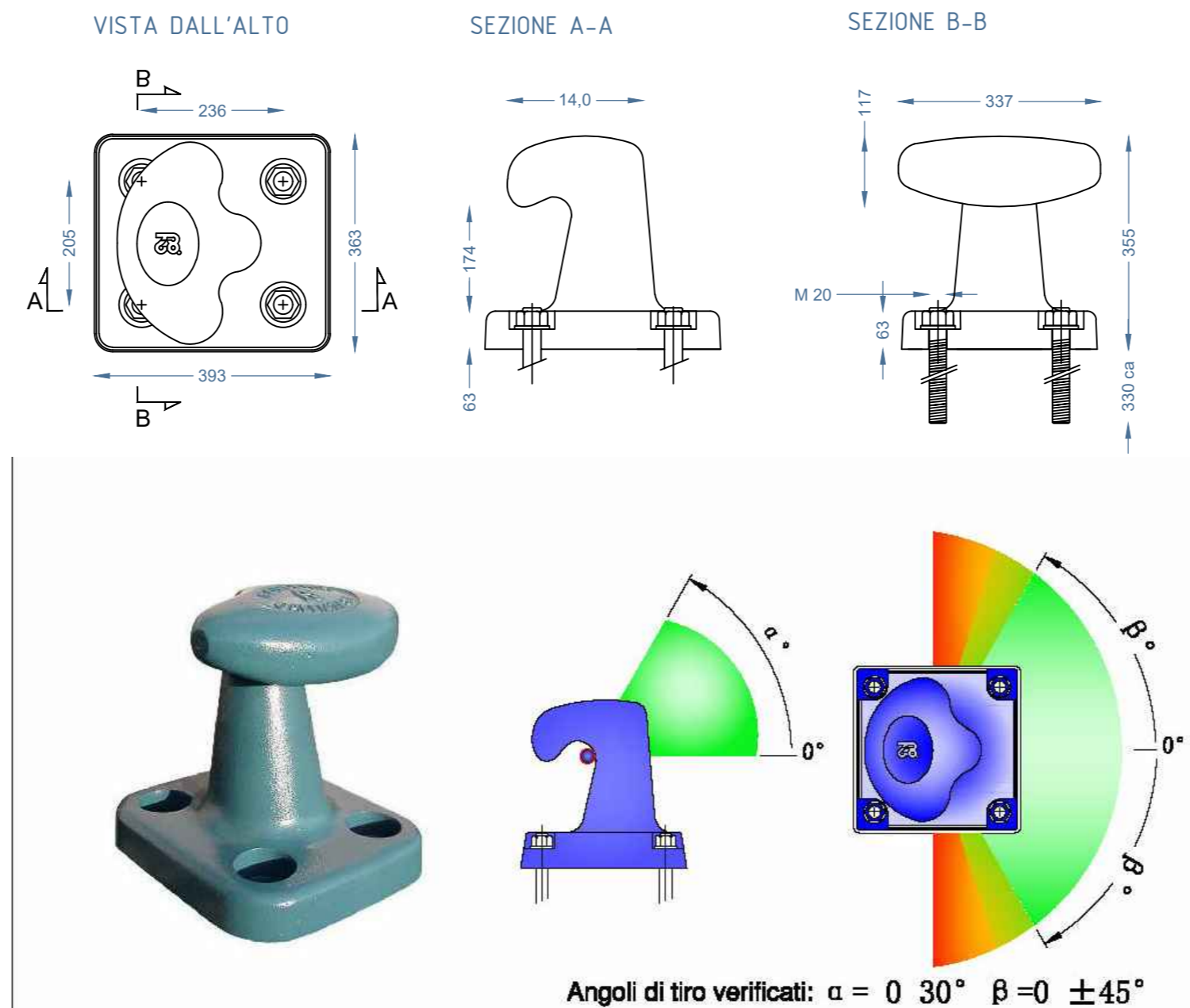


Scaletta di emergenza nella banchina - scala 1:20



Bitta in ghisa sferoidale a 4 tiranti con tiro fino a 20 t tipo Fonderia Galliatese TH20 o equivalente



TH20 - SWL fino a 20 t

Materiale bitta: Ghisa sferoidale UNI EN 1563 GJS 500-7
 Materiale tiranti: classe di resistenza 8.8
 coefficiente di sicurezza minimo: 3
 peso bitta: 38 Kg ca - tiranteria esclusa -

IDONEITA' D'USO
 Il mantenimento delle caratteristiche funzionali dei prodotti è subordinato al corretto impiego ed alla adeguata manutenzione. L'idoneità all'uso è rilasciata solo nelle condizioni di impiego previste dal produttore stesso e tacitamente accettate dall'acquirente con la formalizzazione dell'ordine.
 In particolare il cliente, con acquisto, dichiara di avere ritenuto idonee e quindi validate:
 o La resistenza sufficiente per l'ormeggio richiesto
 o Le geometrie dei tirafondi per il corretto inghissaggio
 o Le condizioni di lavoro verificate dal produttore in fase di progettazione - angoli di tiro verificati -
 Nessuna responsabilità potrà essere addebitata alla Fonderia Galliatese Srl per danni causati da normale usura, sovraccarichi, errati accosti o qualsivoglia uso improprio. La responsabilità è limitata al solo prodotto fornito, è escluso ogni addebito derivante da costi diretti o indiretti.

Parabordo Arch Fender H 250 Scala 1:20

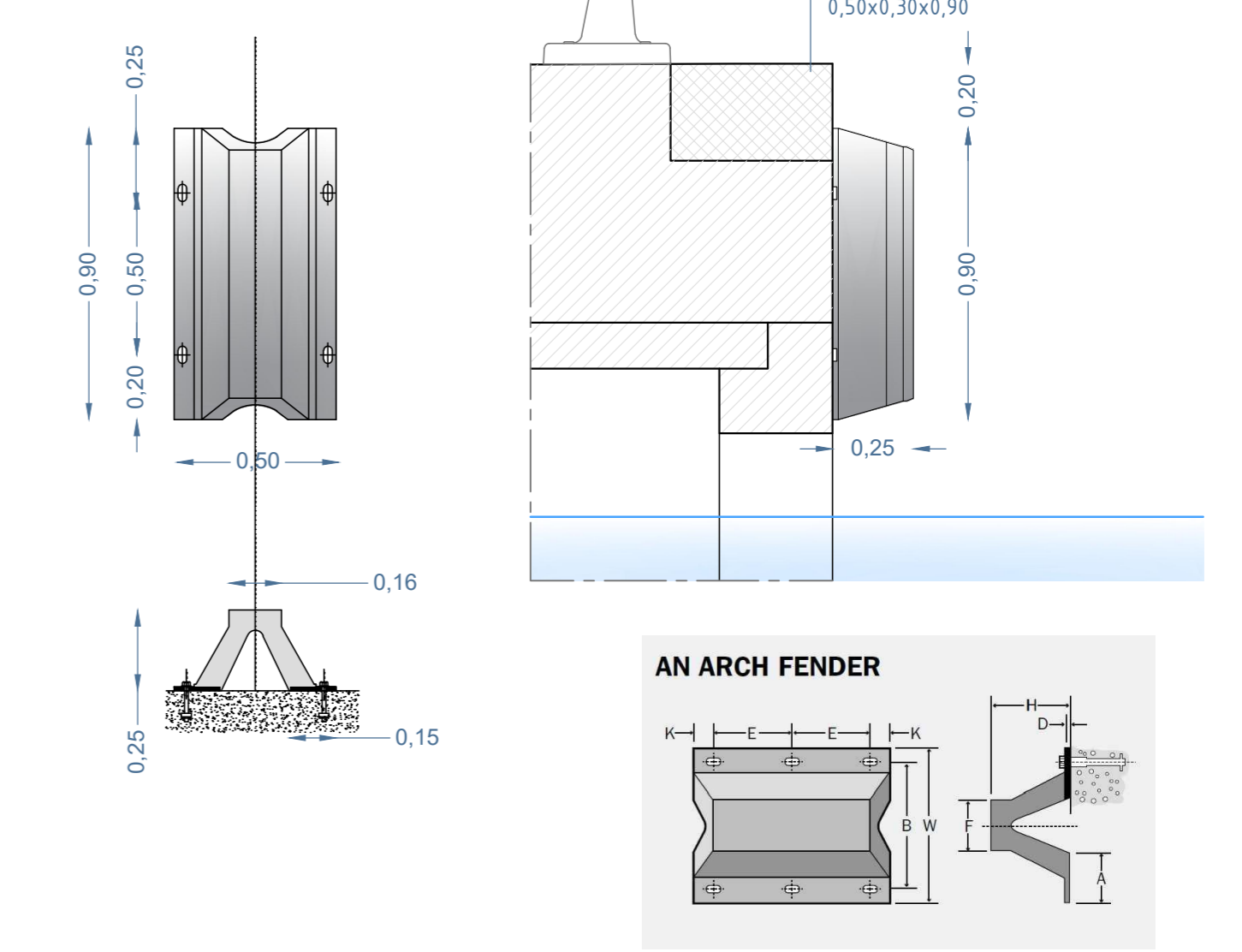
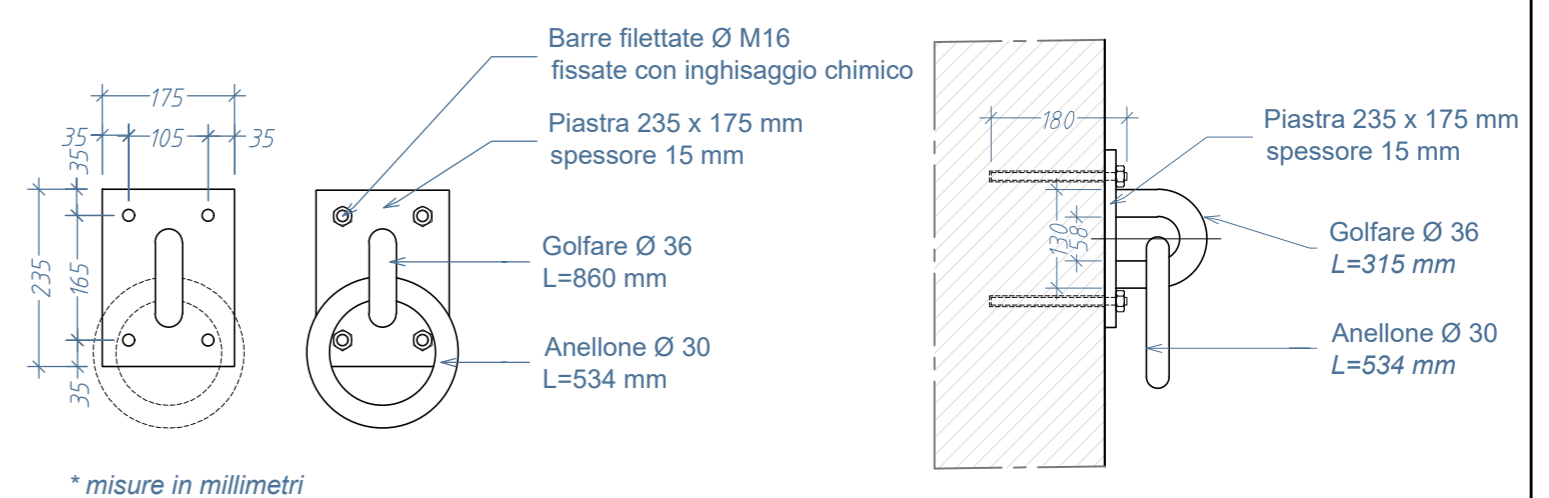


TABELLA PER PARABORDO TIPO AN/ANP ARCH FENDER

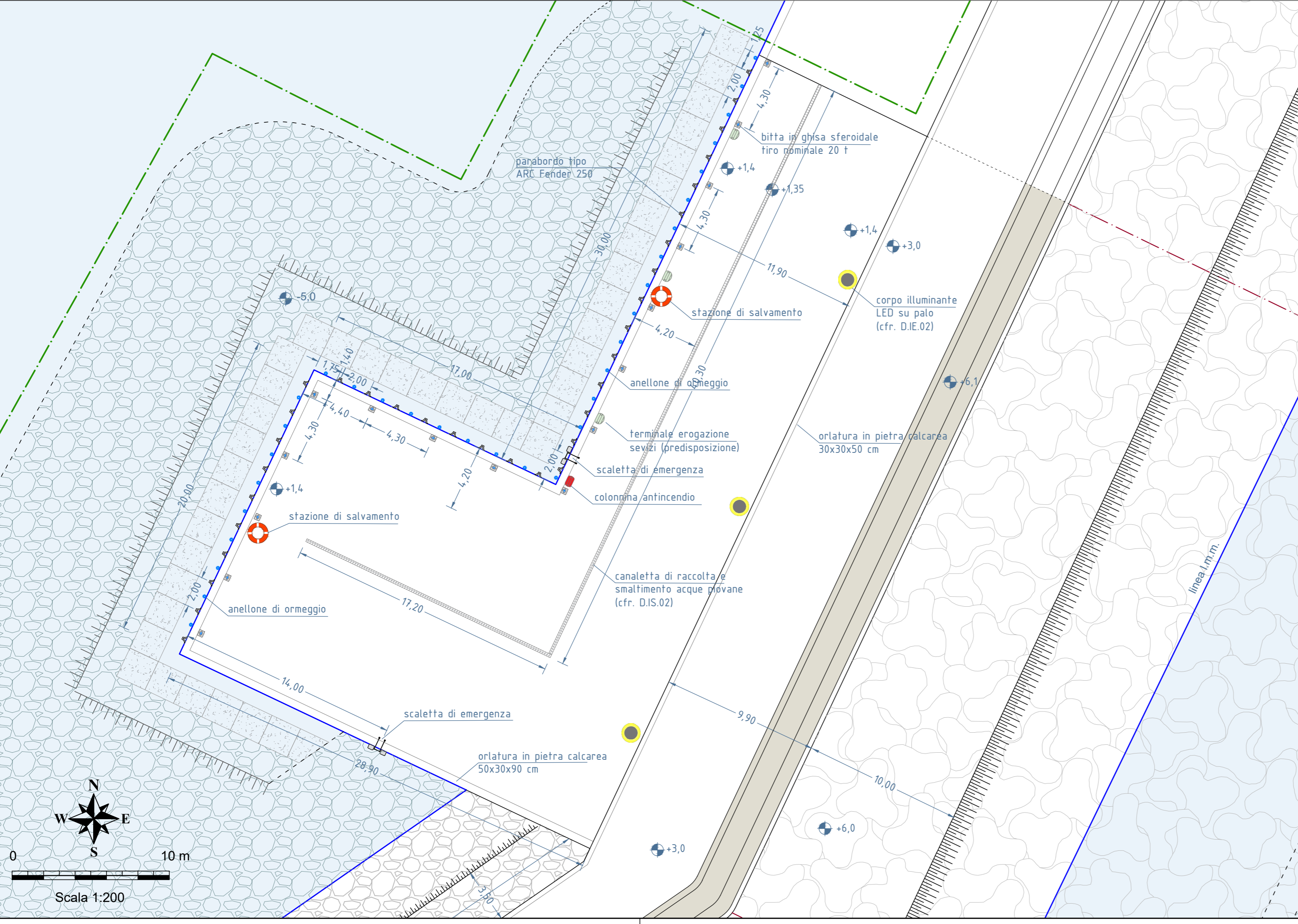
L	H	A	B	W	F	D	K	E	PxQ	Ancoraggi	Peso	
											AN	ANP
1000	800	164	400	500	163	20-30	62.5	500	28x56	M24	69	90

Anellone di ormeggio Scala 1:10



* misure in millimetri

Tutti gli ancoraggi devono essere in acciaio INOX AISI 316



COMMITTENTE

Autorità di Sistema Portuale del Mare di Sicilia Occidentale

OPERA

PORTO DI PALERMO - ARENELLA
COMPLETAMENTO MOLO
FORANEO PORTO ARENELLA
 CUP: I71J19000040005 (OPERA PNRR)
 CIG: 9073719DC8

LIVELLO DI PROGETTAZIONE

PROGETTO ESECUTIVO

ELABORATO

PARTICOLARI COSTRUTTIVI E ARREDO PORTUALE

PROGETTAZIONE

Progetti e opere
 SUSTAINABLE IDEAS LAB
 envitek
 www.envitek.eu

Dirigenza tecnica:
 ING. ELIO CIRALLI

Coordinamento:
 ING. GIANCARLO INSERRA

VISTO:

RESPONSABILE UNICO DEL PROCEDIMENTO
 ING. SALVATORE ACQUISTA

AREA TECNICA
 ING. LEONARDO TALLO

ELABORATO	SCALA	NS. RIF.	COMMESSA - NN. AA
C.OP.07	VARIE	C_OP_07.dwg	2022ARE - 8
DATA	REVISIONE	REDATTORE	CONTROLLO
20 maggio 2022	01	GS	GI
			APPROVAZIONE
			EC

A TERMINI DI LEGGE CI RISERVIAMO LA PROPRIETA' DI QUESTO ELABORATO. CON DIVIETO DI RIPRODURLO, ANCHE IN PARTE, O DI RENDERLO NOTO A TERZI SENZA LE NECESSARIE AUTORIZZAZIONI