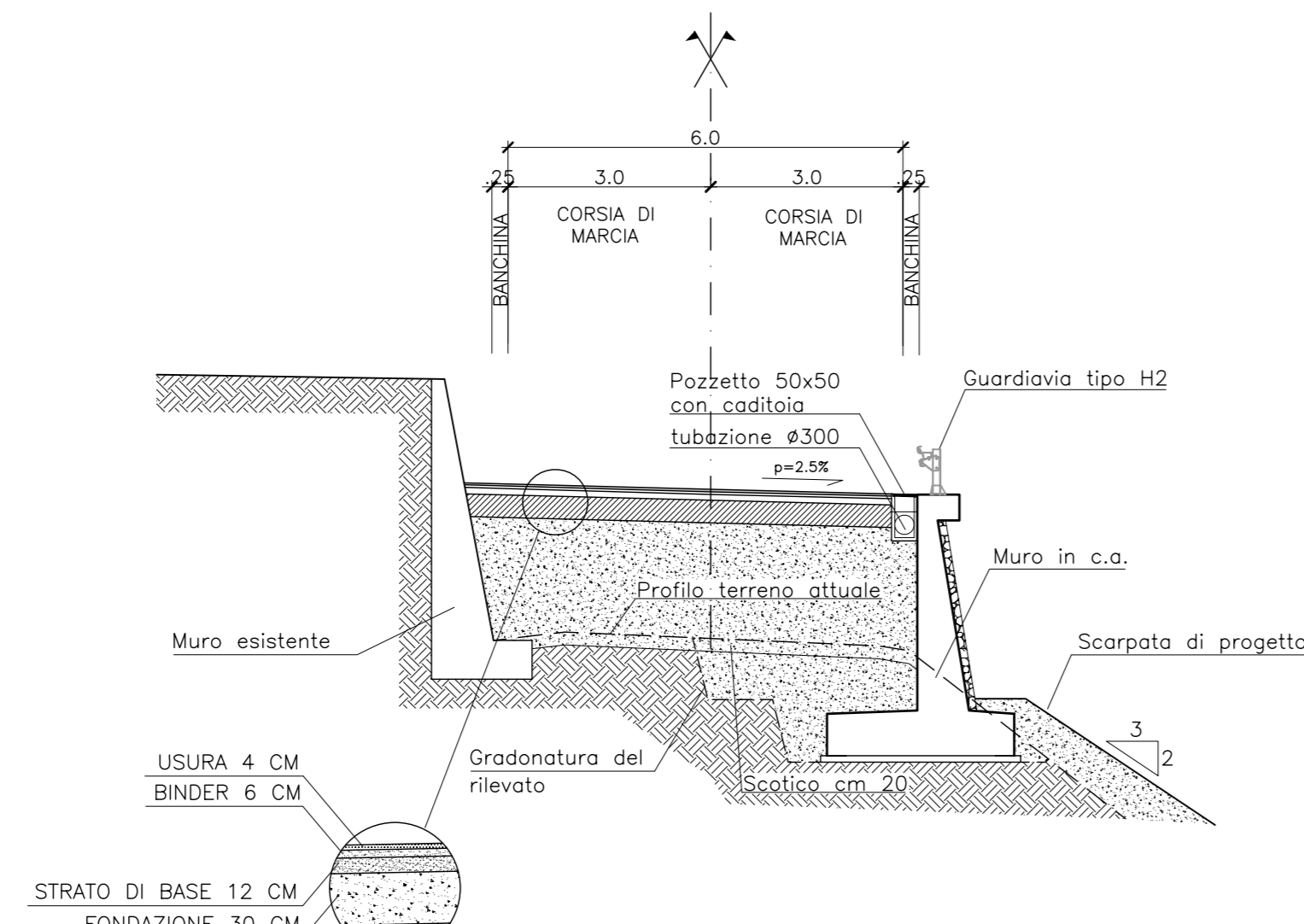
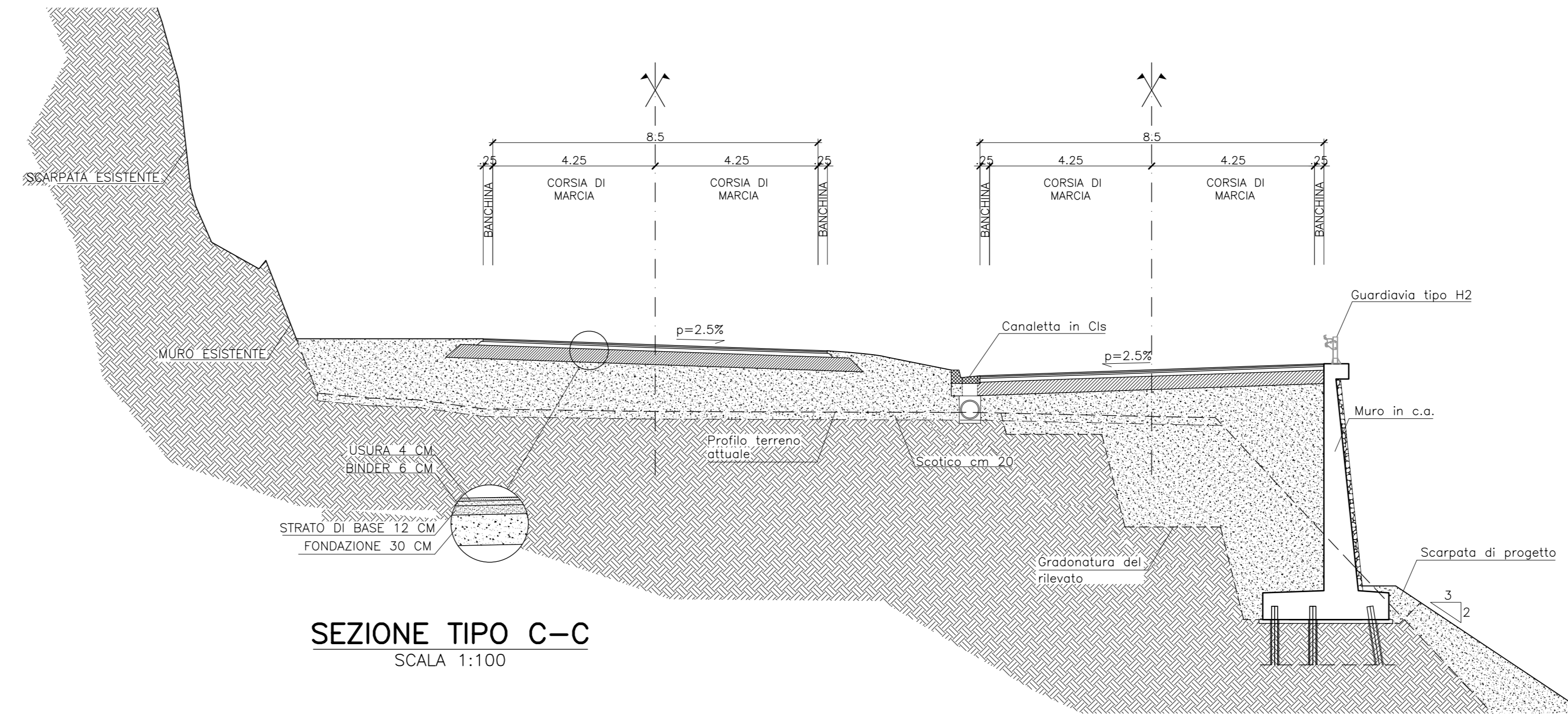


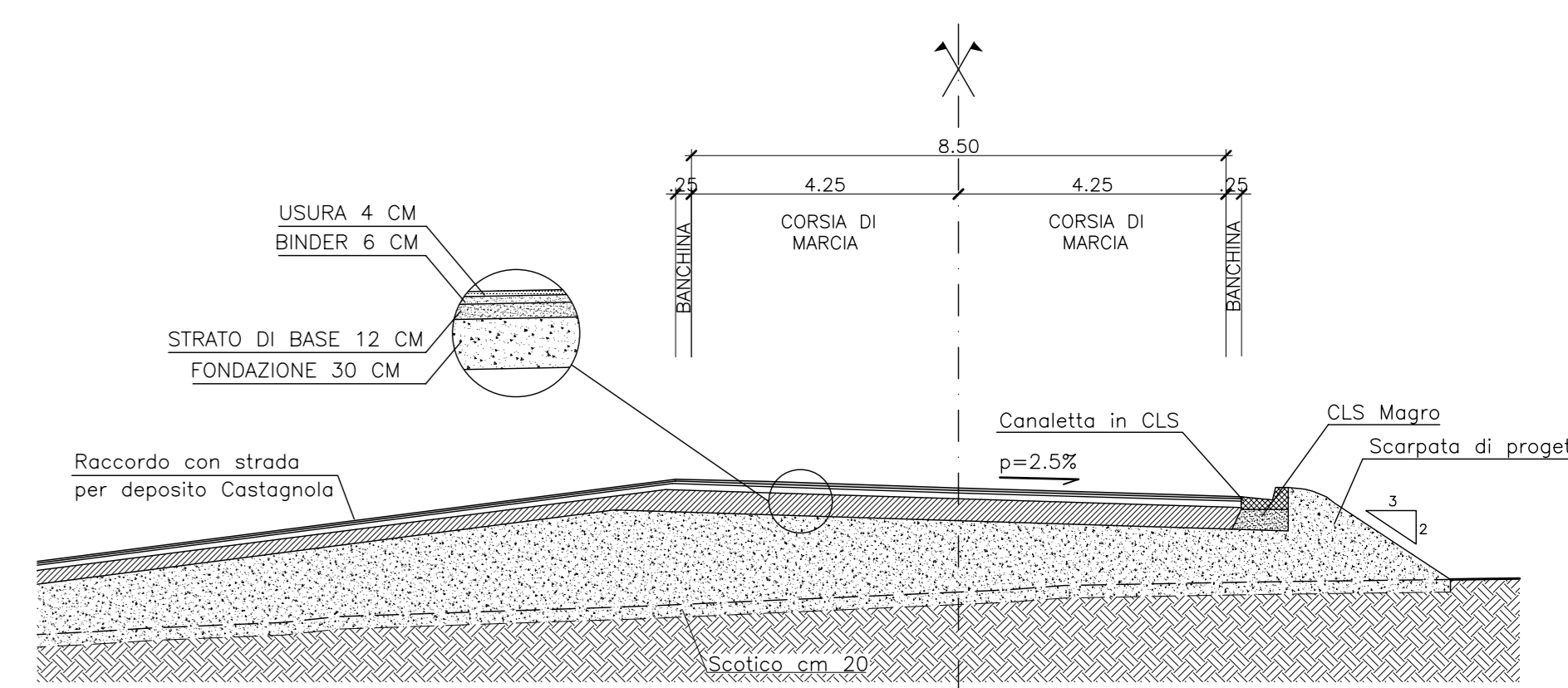
SEZIONE TIPO A-A  
SCALA 1:100



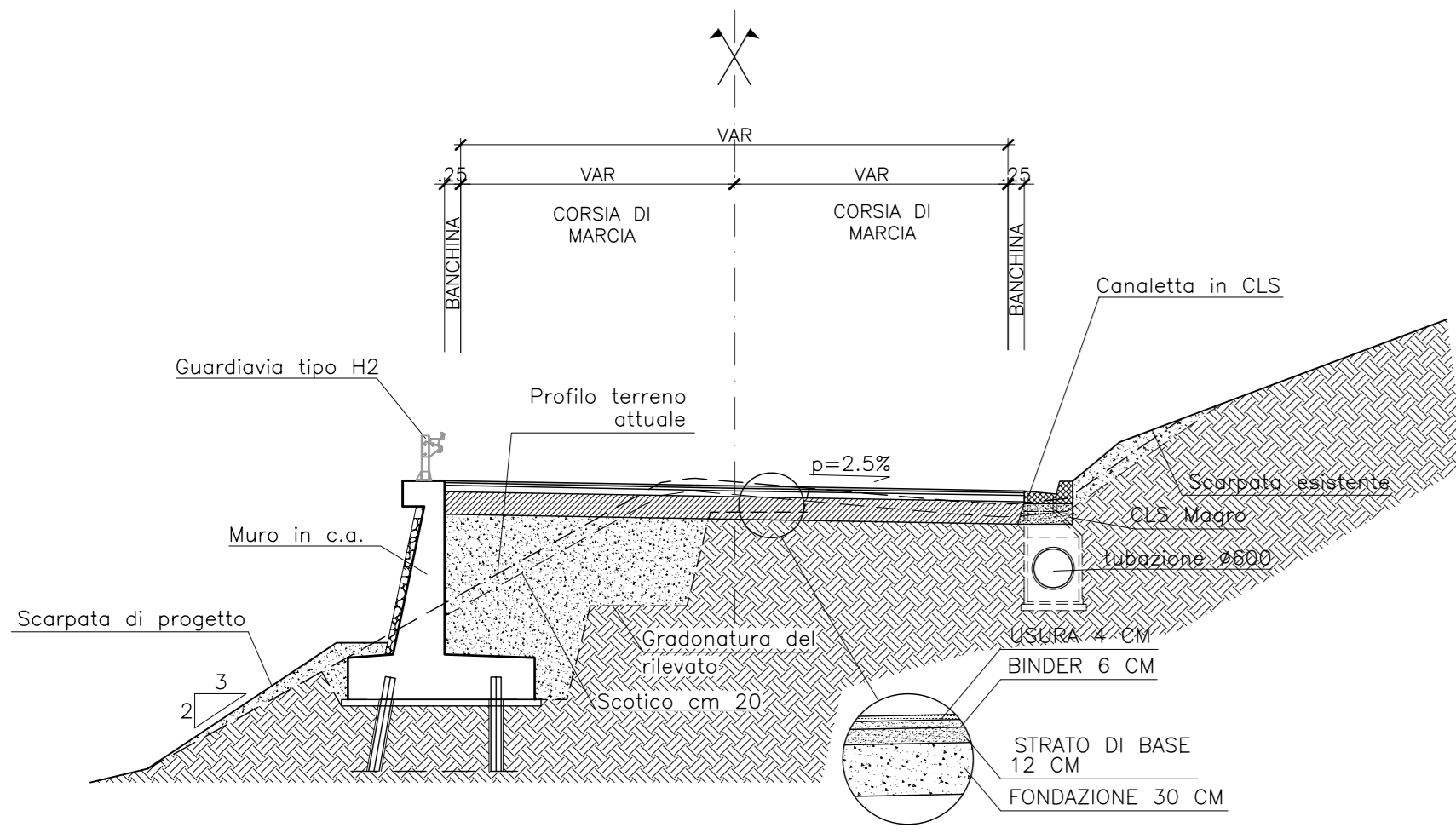
SEZIONE TIPO B-B  
SCALA 1:100



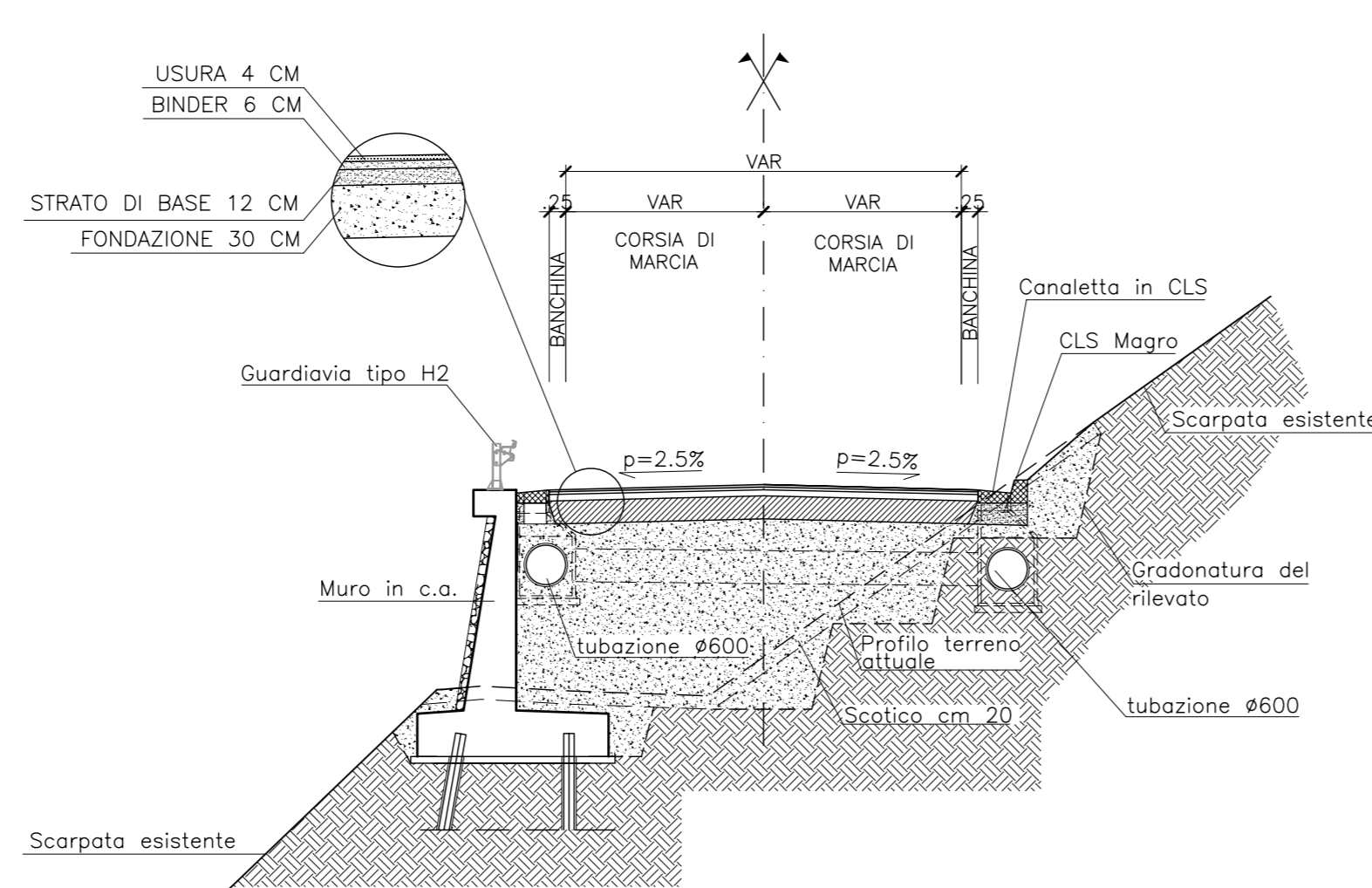
SEZIONE TIPO C-C  
SCALA 1:100



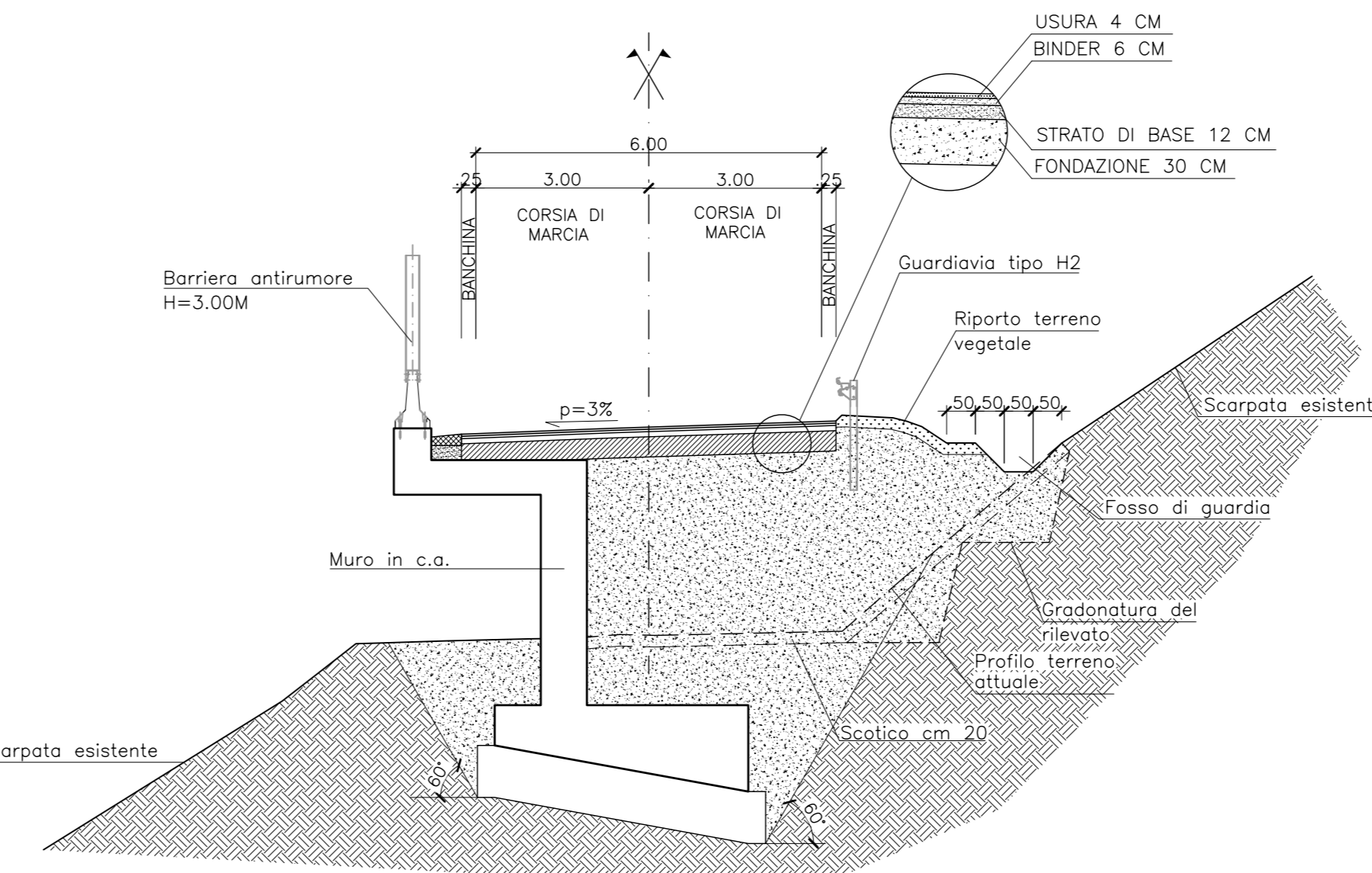
SEZIONE TIPO D-D  
SCALA 1:100



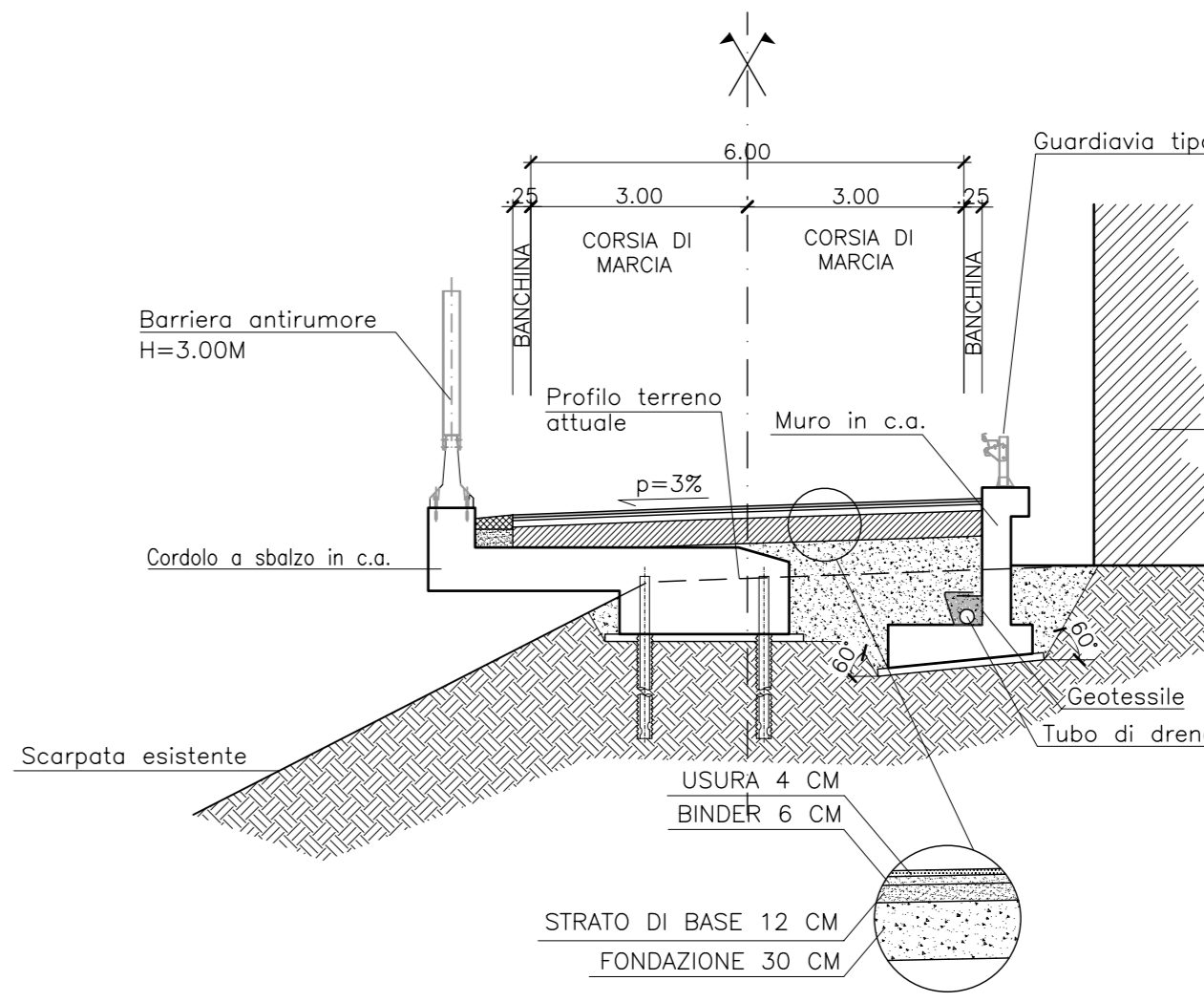
SEZIONE TIPO E-E  
SCALA 1:100



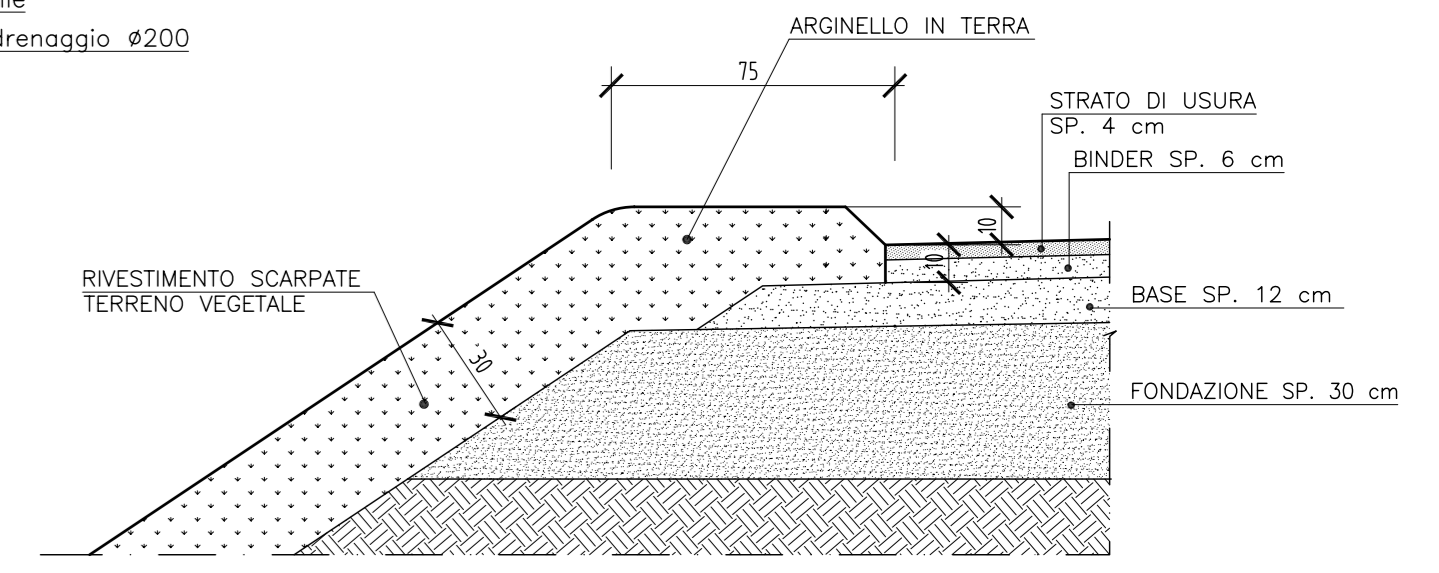
SEZIONE TIPO F-F  
SCALA 1:100



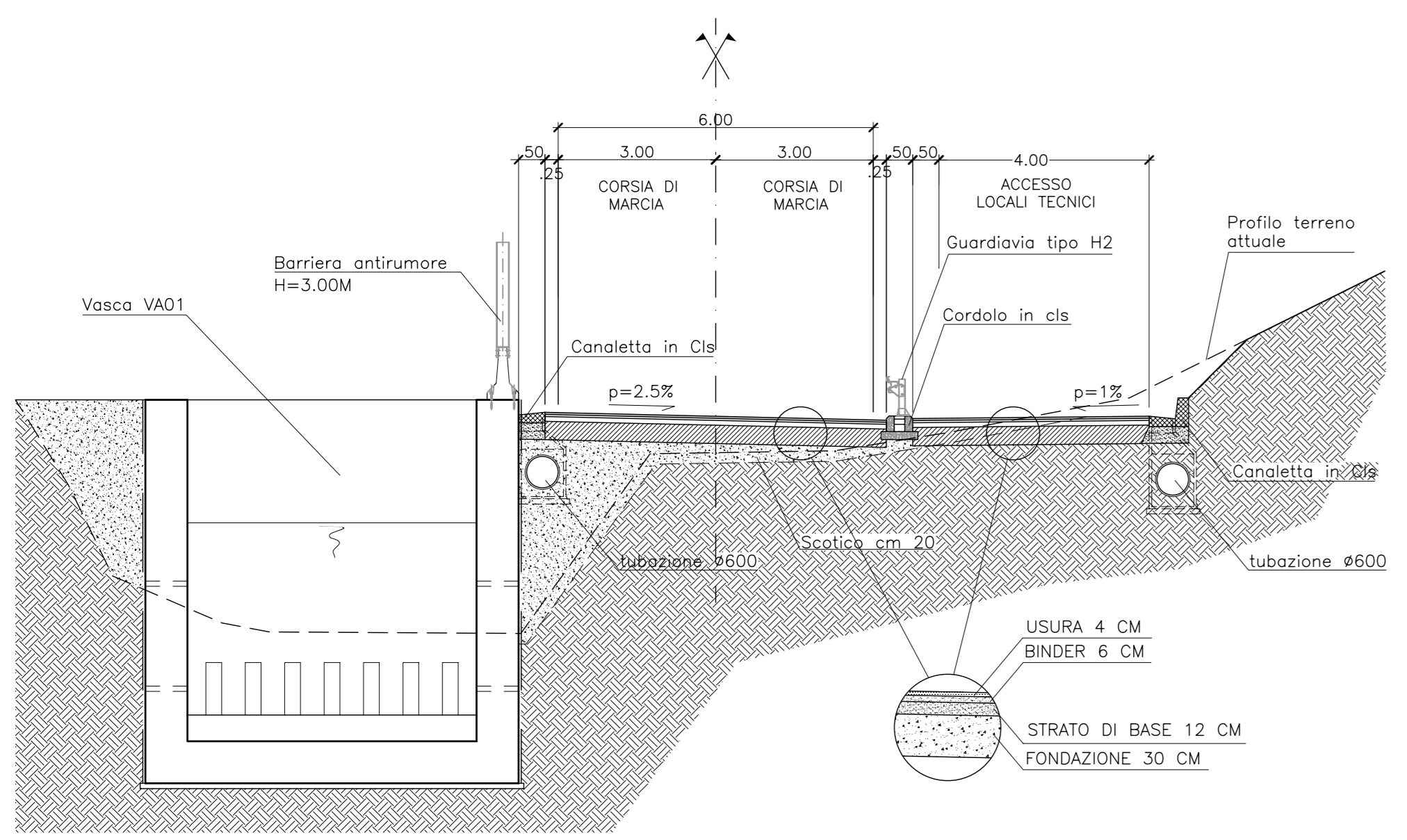
SEZIONE TIPO G-G  
SCALA 1:100



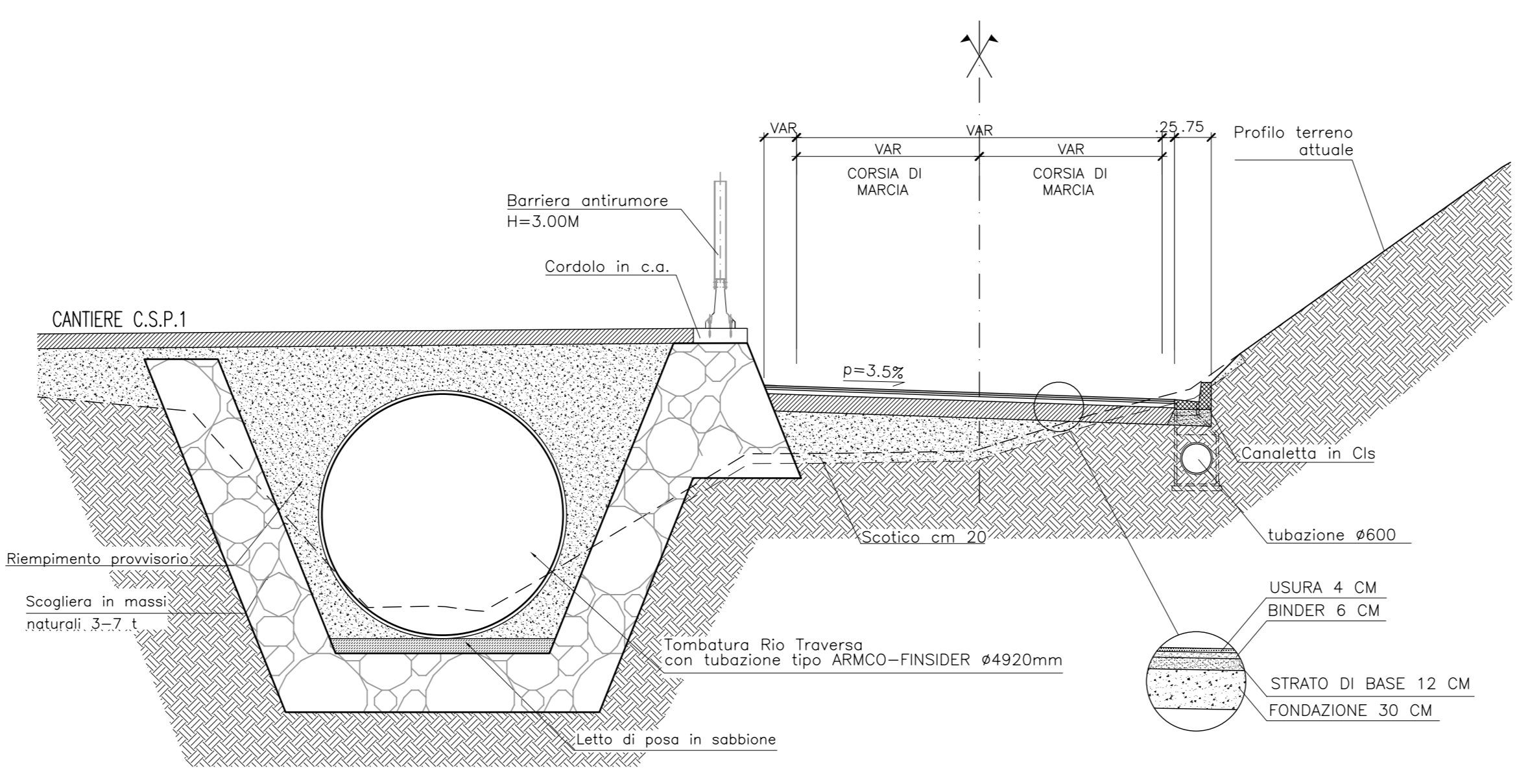
SEZIONE TIPO H-H  
SCALA 1:100



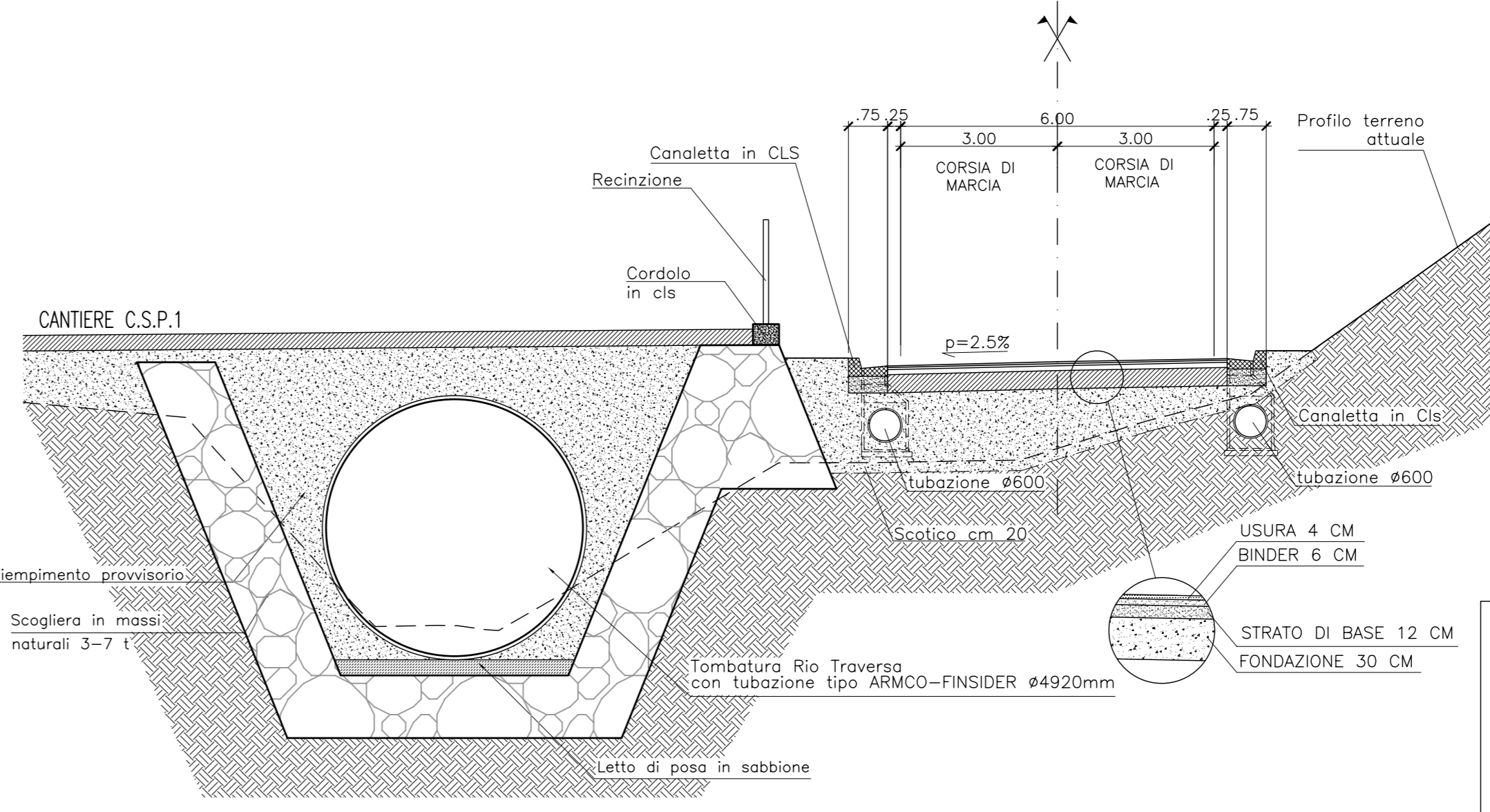
PARTICOLARE ARGINELLO  
SCALA 1:20



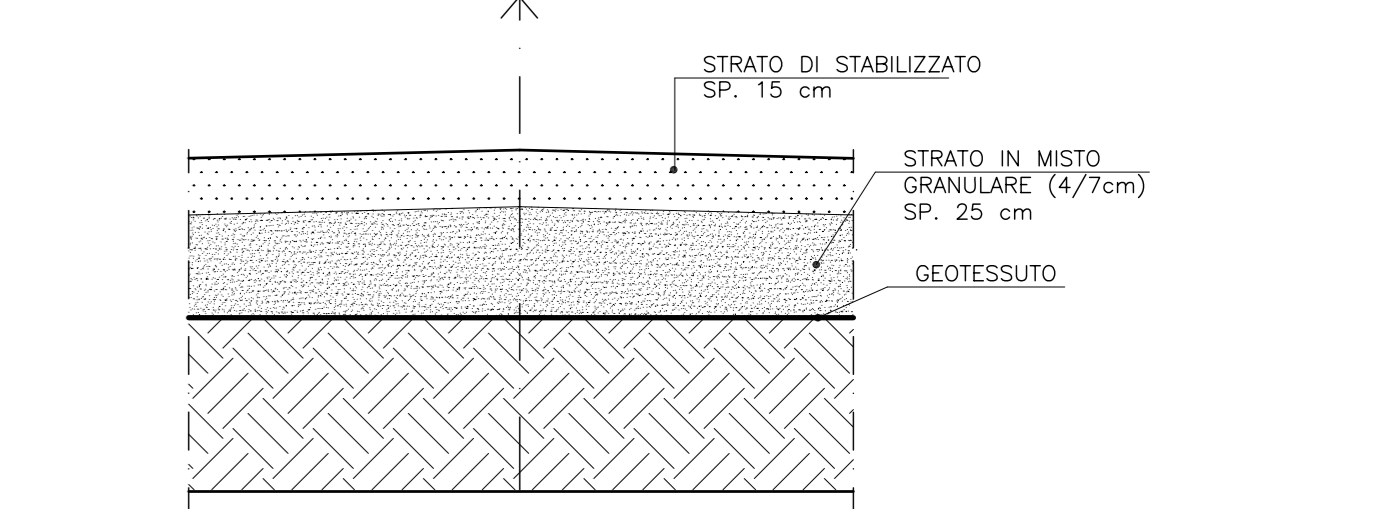
SEZIONE TIPO I-I  
SCALA 1:100



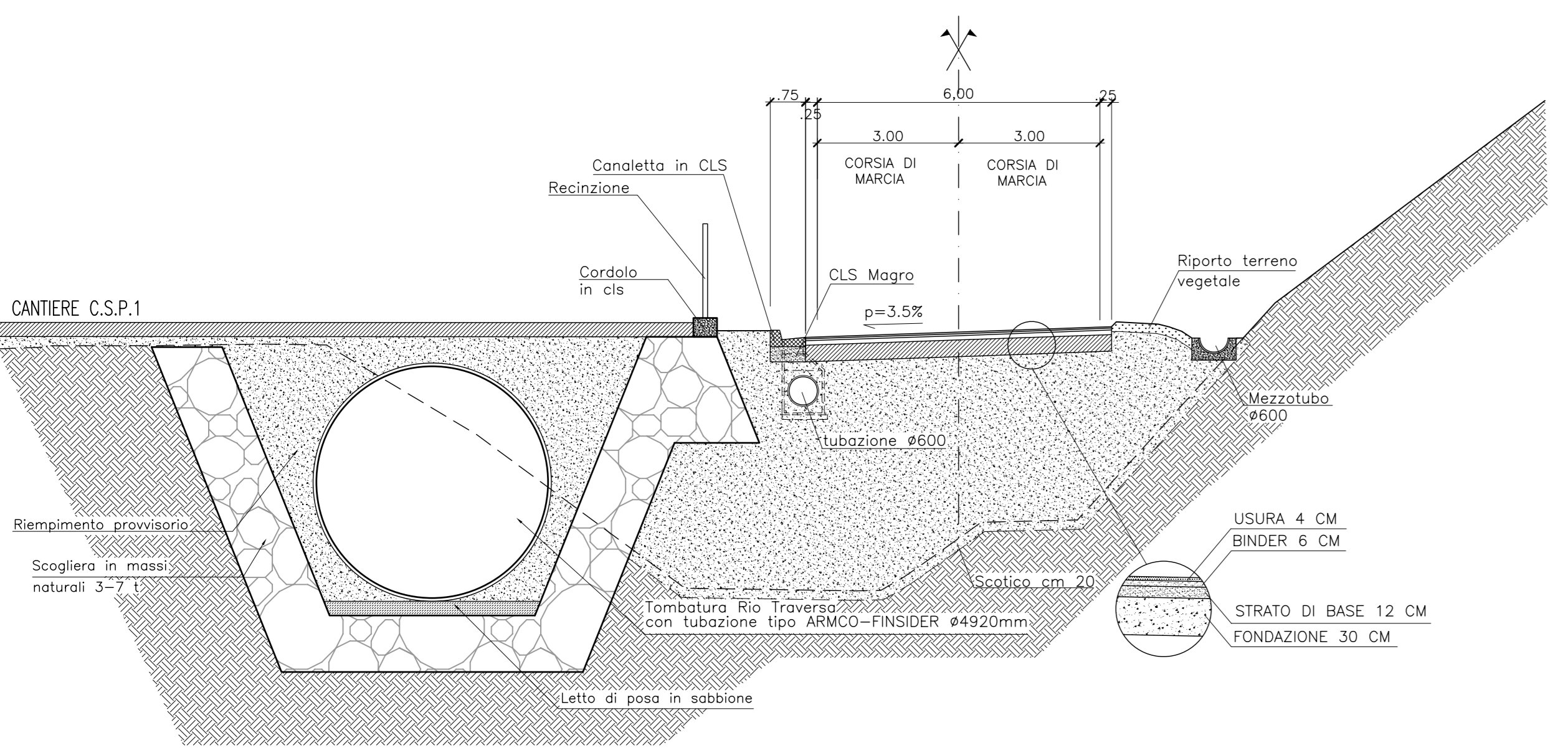
SEZIONE TIPO L-L  
SCALA 1:100



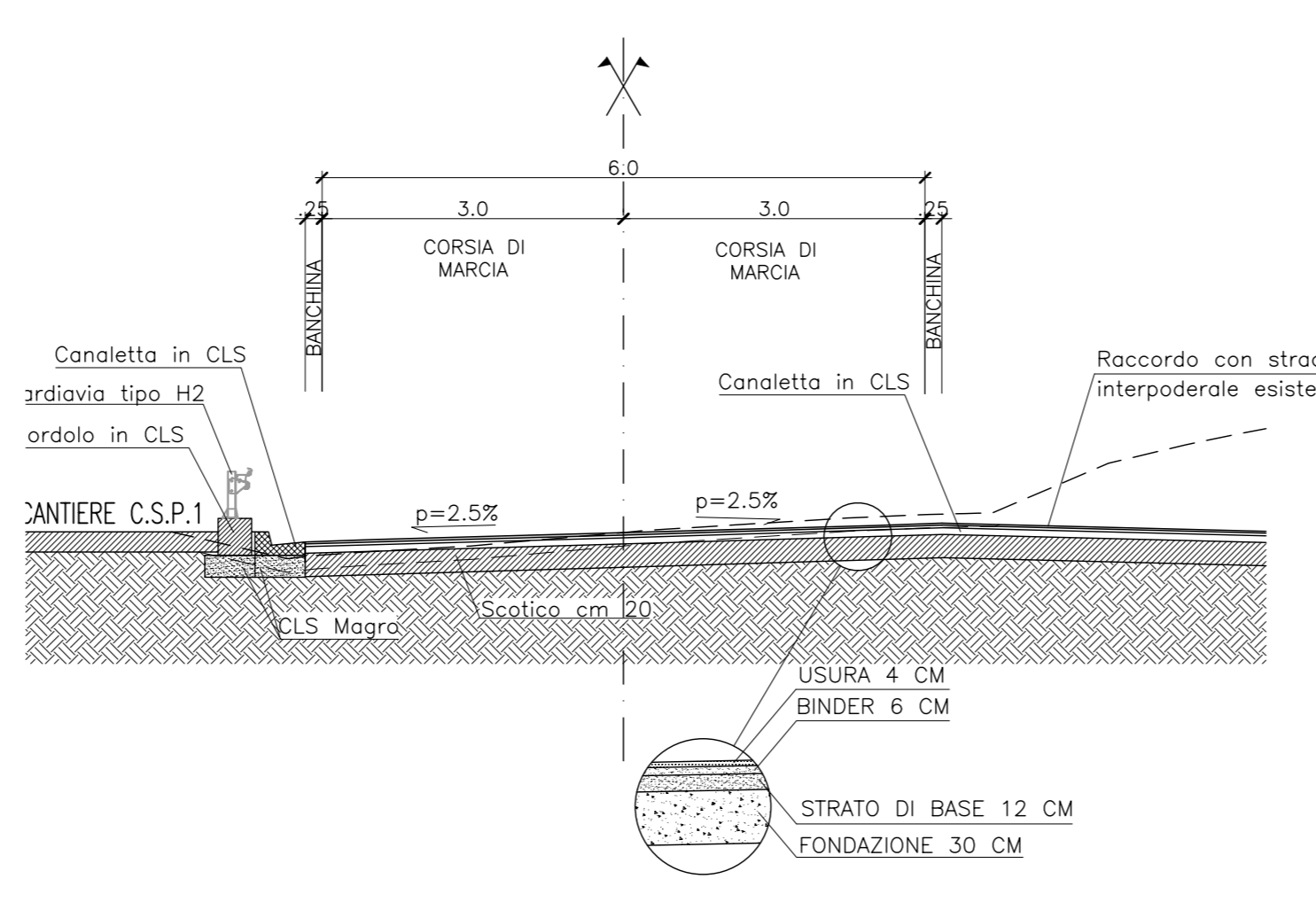
SEZIONE TIPO M-M  
SCALA 1:100



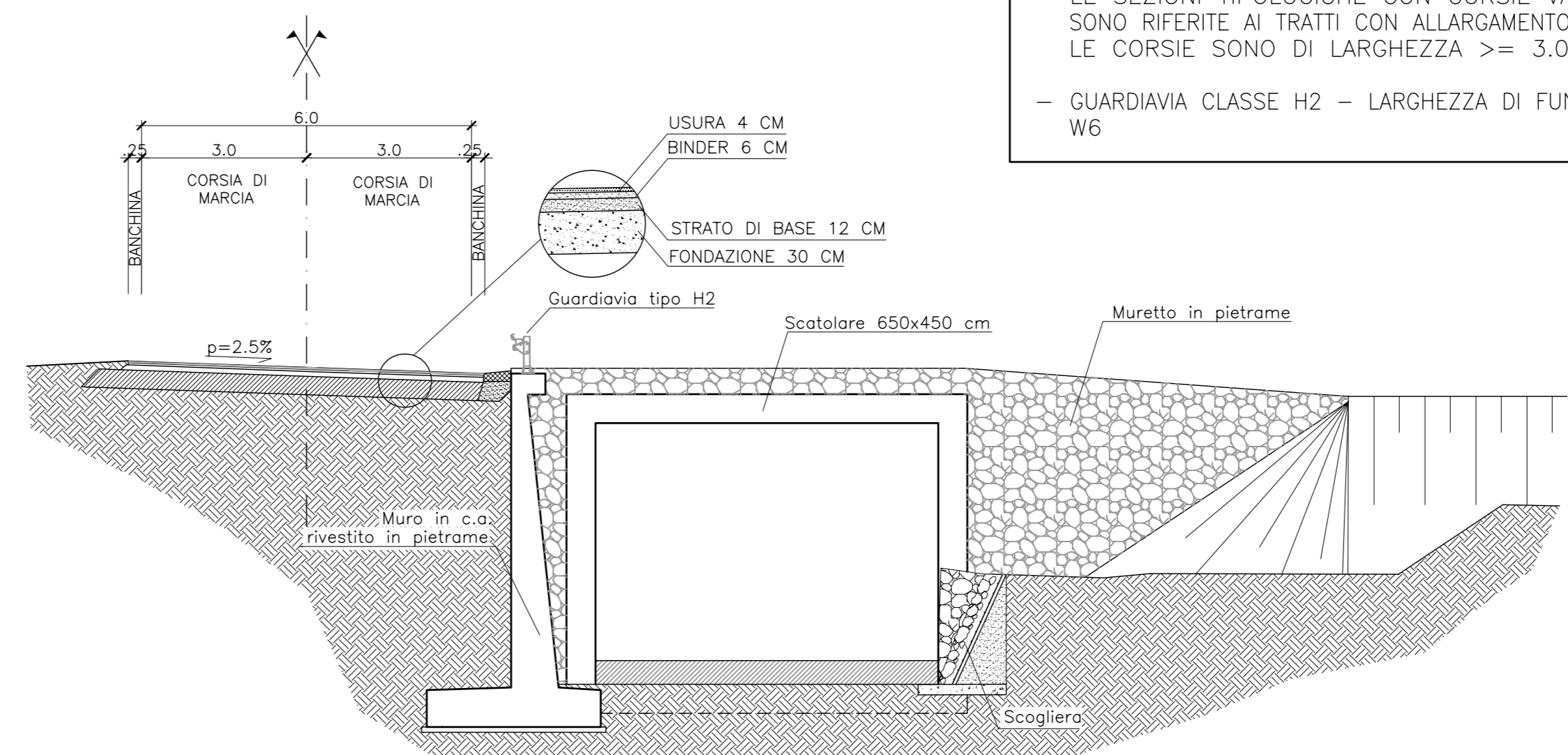
PARTICOLARE PACCHETTO STRADA BIANCA  
SCALA 1:20



SEZIONE TIPO N-N  
SCALA 1:100



SEZIONE TIPO O-O  
SCALA 1:100



SEZIONE TIPO P-P  
SCALA 1:100

NOTE:  
- LE SEZIONI TIPOLOGICHE CON CORSIE VARIABILI SONO RIFERITE AI TRATTI CON ALLARGAMENTO IN CURVA. LE CORSIE SONO DI LARGHEZZA >= 3.00 m.  
- GUARDIAVIA CLASSE H2 - LARGHEZZA DI FUNZIONAMENTO W6

COMMITTENTE: **RFI** RETE FERROVIARIA ITALIANA GRUPPO FERROVIE DELLO STATO ITALIANO

ALTA Sorveglianza: **ITALFERR** GRUPPO FERROVIE DELLO STATO ITALIANO

GENERAL CONTRACTOR: **COCIV** Consorzio di Regimati Integrati Valchi

INFRASTRUTTURE FERROVIARIE STRATEGICHE DEFINITE DALLA LEGGE OBIETTIVO N.443/01

TRATTA A.V./A.C. TERZO VALICO DEI GIOVI PROGETTO ESECUTIVO

VIABILITA' DI ACCESSO AL CANTIERE COP2 CASTAGNOLA

Sezioni tipo Tav. 1/2

GENERAL CONTRACTOR	DIRETTORE LAVORI	SCALA:						
Consorzio <b>Cociv</b> Ing. G. Gagnoni		1:100						
COMMESSA	LOTTO	FASE	ENTE	TIPO DOC	OPERADISCIPLINA	PROGE	REV.	
I G 5 1	0 1	E	C V	W A	N V 2 2 0 0	0 0 1	B	
Rev.	Descrizione emissione	Redatto	Data	Verificato	Data	Progettista	Data	IL PROGETTISTA
A00	Prima emissione	Vag. engineering	23/05/2012	Ing. F. Cella	28/05/2012	E. Pignati	31/05/2012	Ing. E. Ghislini
B00	Revisione a seguito approvazione dell'ESERCIZIO AL FIDUCIARIO	Vag. engineering	10/10/2012	Ing. F. Cella	12/10/2012	E. Pignati	15/10/2012	

Nome File: IPI-101-4-COM-1402-001-001  
CUP: F81H000000000