

DATI DI TRACCIAMENTO ASSE A

VA-0	48251.728	VA-1	48253.424	VA-2	48256.962	VA-3	48328.207	VA-4	48383.186	VA-5	48437.867	VA-6	48531.177	VA-7	48573.606	VA-8	48634.716	VA-9	48623.423	VA-10	48628.555
	183145.578		183144.188		183142.332		183287.882		182985.226		182591.914		182305.488		182917.356		182208.733		182318.271		182368.547

CA-1	48264.561	CA-2	48246.221	CA-3	48292.588	CA-4	48397.860	CA-5	48444.742	CA-6	48364.118	CA-7	48599.690	CA-8	48618.848	CA-9	48632.371	CA-10	48621.277		
	183180.917		183125.388		183054.464		183004.332		182980.643		182463.090		182984.720		182988.718		182821.277				

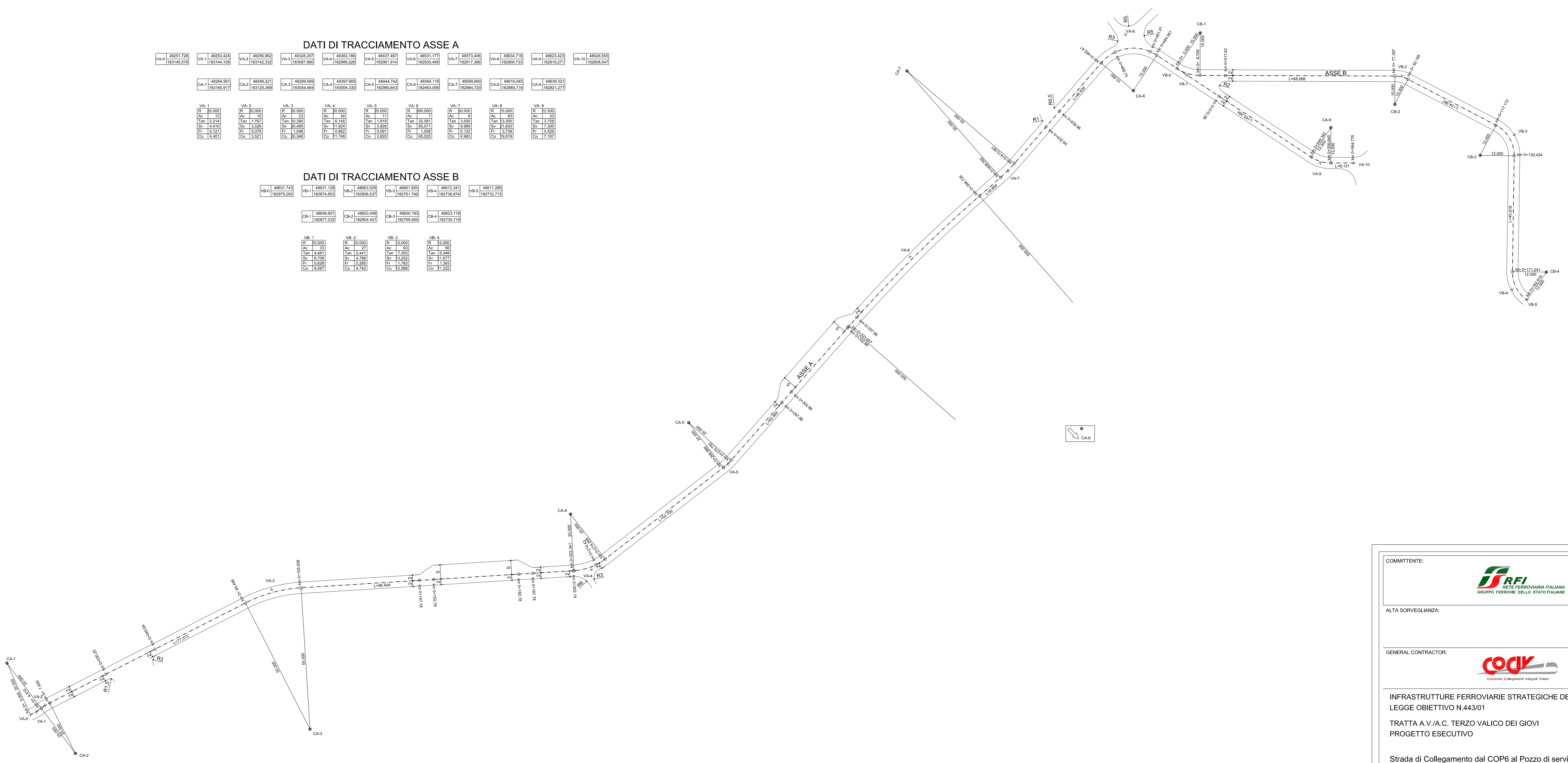
VA-1	R	20.000	VA-2	R	20.000	VA-3	R	20.000	VA-4	R	20.000	VA-5	R	20.000	VA-6	R	200.000	VA-7	R	20.000	VA-8	R	35.000	VA-9	R	32.500
	Ac	13		Ac	10		Ac	23		Ac	34		Ac	11		Ac	7		Ac	8		Ac	63		Ac	33
	Tan	2.214		Tan	1.787		Tan	10.390		Tan	6.145		Tan	1.919		Tan	32.261		Tan	3.500		Tan	33.500		Tan	3.758
	Sw	8.416		Sw	3.526		Sw	20.486		Sw	11.924		Sw	3.820		Sw	10.071		Sw	8.999		Sw	17.652		Sw	12.300
	Ft	0.121		Ft	0.078		Ft	1.048		Ft	0.682		Ft	0.091		Ft	1.058		Ft	0.122		Ft	3.759		Ft	0.529
	Co	4.401		Co	3.521		Co	20.348		Co	11.748		Co	3.820		Co	18.025		Co	6.983		Co	19.819		Co	17.197

DATI DI TRACCIAMENTO ASSE B

VB-0	48631.743	VB-1	48631.120	VB-2	48663.529	VB-3	48661.920	VB-4	48612.341	VB-5	48611.280
	182879.292		182874.853		182866.537		182761.746		182738.874		182732.715

CB-1	48646.001	CB-2	48653.448	CB-3	48650.193	CB-4	48623.118
	182877.232		182904.457		182769.565		182730.719

VB-1	R	35.000	VB-2	R	10.000	VB-3	R	32.000	VB-4	R	32.000
	Ac	33		Ac	27		Ac	63		Ac	56
	Tan	4.481		Tan	2.441		Tan	7.393		Tan	6.368
	Sw	8.709		Sw	4.783		Sw	13.252		Sw	11.277
	Ft	0.628		Ft	0.285		Ft	1.783		Ft	1.393
	Co	8.587		Co	4.742		Co	12.680		Co	11.252



COMMITTENTE:
 RFI
 RETE FERROVIARIA ITALIANA
 GRUPPO FERROVIE DELLO STATO ITALIANO

ALTA SORVEGLIANZA:
 ITALFERR
 GRUPPO FERROVIE DELLO STATO ITALIANO

GENERAL CONTRACTOR:
 COCIV
 Consorzio Costruzioni Integrati Valchi

INFRASTRUTTURE FERROVIARIE STRATEGICHE DEFINITE DALLA LEGGE OBIETTIVO N.443/01
 TRATTA A.V./A.C. TERZO VALICO DEI GIOVI
 PROGETTO ESECUTIVO

Strada di Collegamento dal COP6 al Pozzo di servizio Serravalle
 Planimetria di tracciamento

GENERAL CONTRACTOR	DIRETTORE LAVORI	SCALA:
Consorzio Cociv Ing. G. Guagnesi		1:500

COMMESSA	LOTTO	FASE	ENTE	TIPO DOC.	OPERADISCIPLINA	PROGE.	REV.
I 051	01	E	CV	P 8	N V 2 8 0 2	0 0 1	A

PROGETTAZIONE							
Rev.	Descrizione rettore	Redatto	Data	Verificato	Data	Progettista	Data
A00	Prima emissione	[Signature]	24/07/12	[Signature]	27/07/12	[Signature]	31/07/12

In Elab. _____ Norma File: [unclear] CUP: F51H03000000005