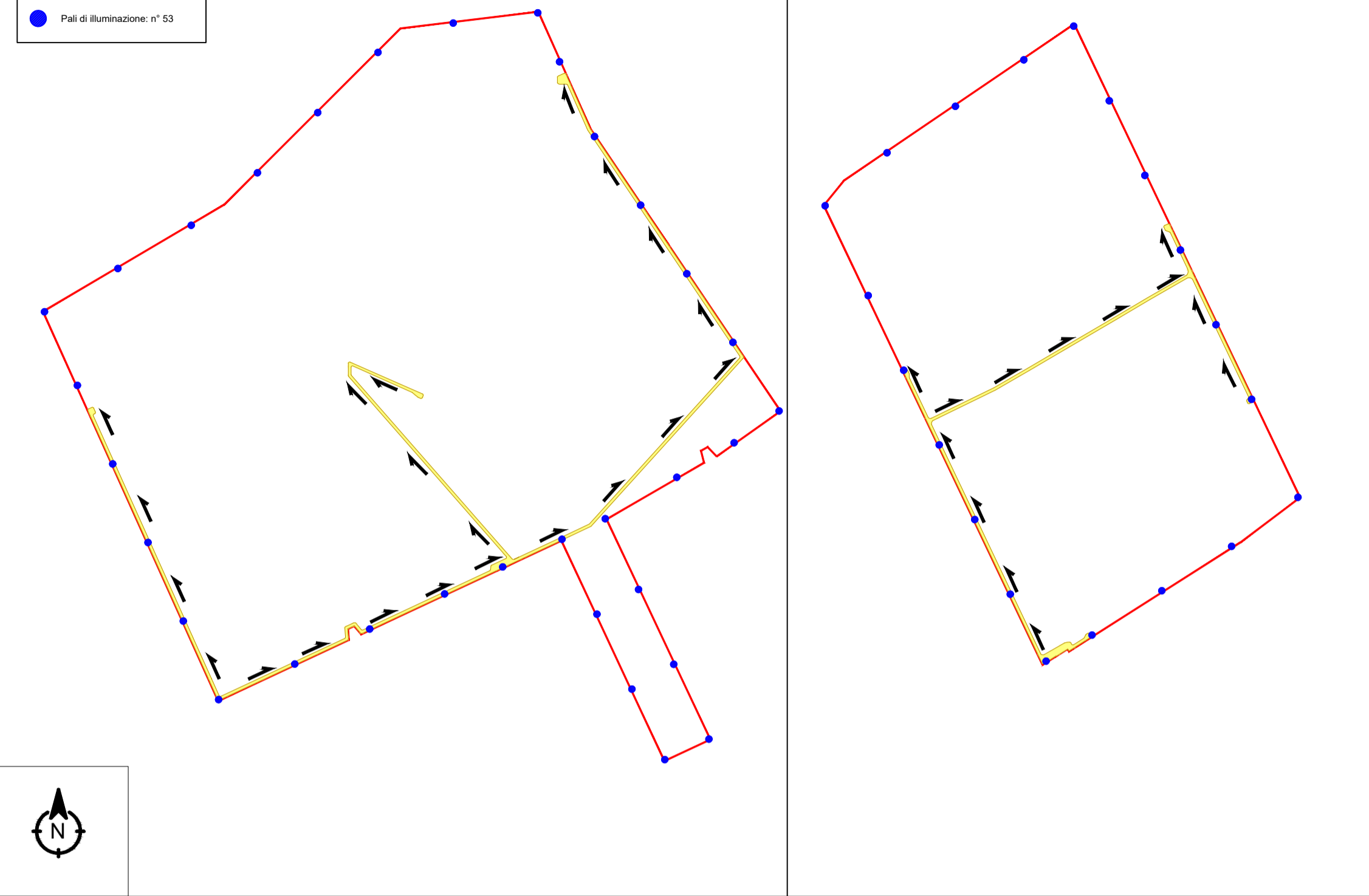
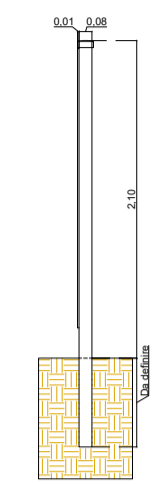


Inquadramento dei deflussi nell'Area di Progetto

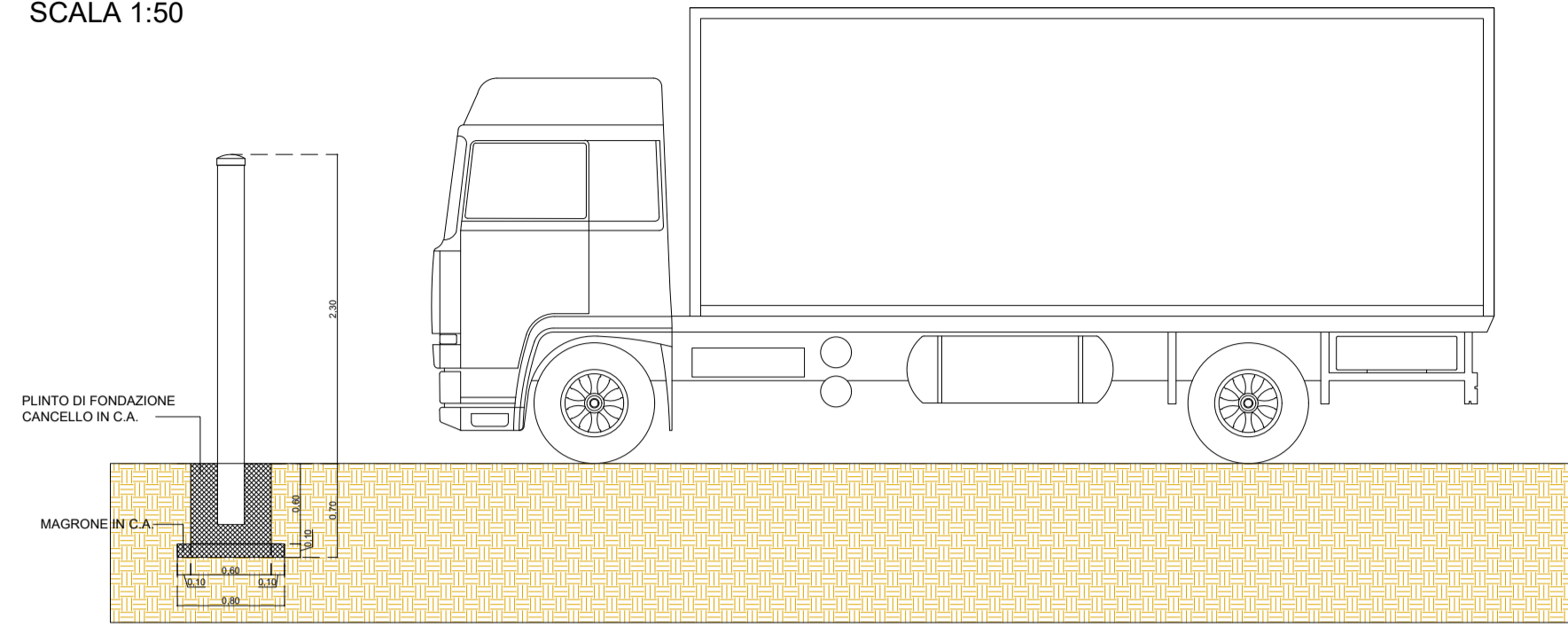
- Legenda:
- Recinzione Area di Progetto
 - Viabilità Interna
 - Deflusso delle acque superficiali
 - Pali di illuminazione: n° 53



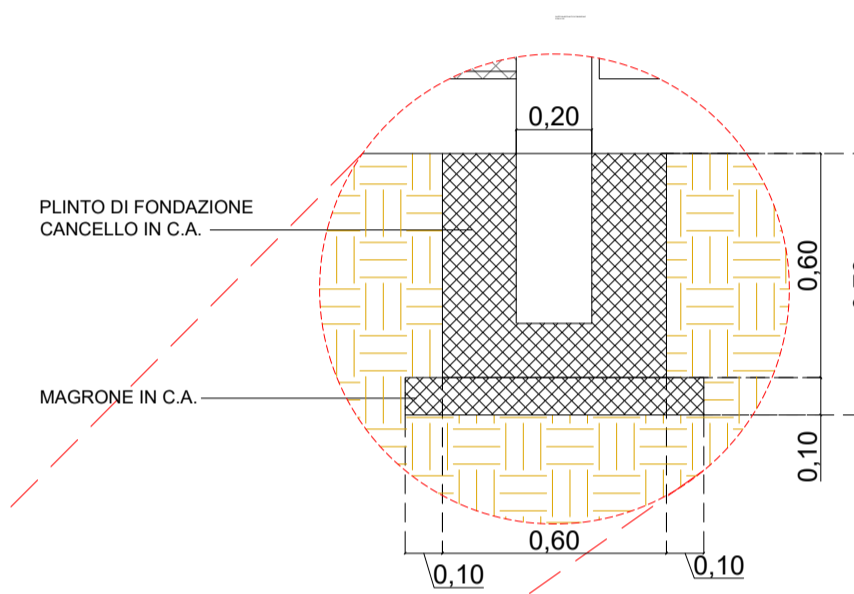
Particolare Recinzione
SEZIONE D-D
SCALA 1:50



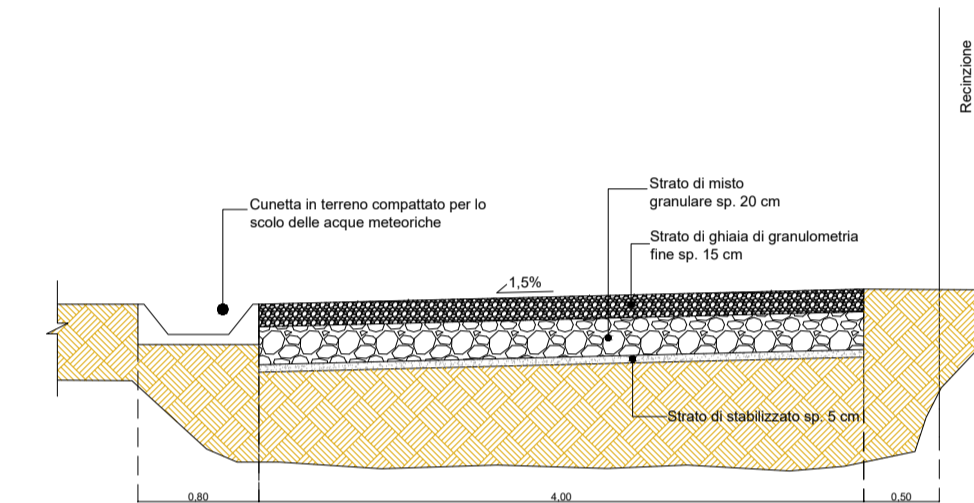
SEZIONE B-B
SCALA 1:50



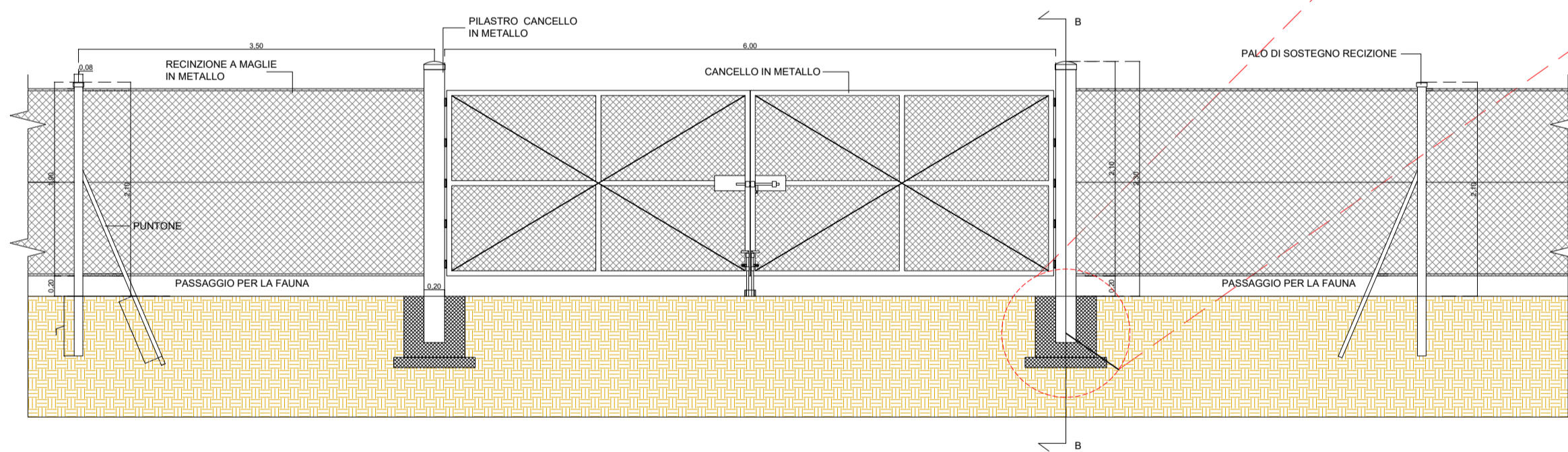
PARTICOLARE PLINTO DI FONDAZIONE
SCALA 1:20



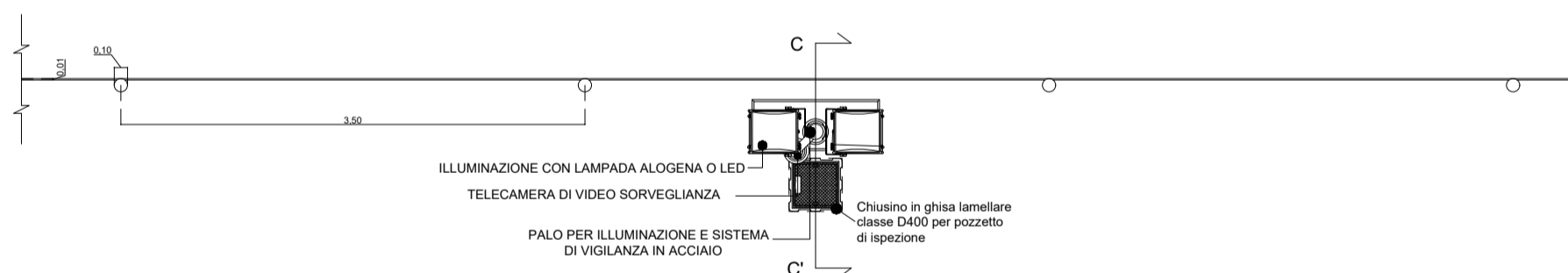
Particolare Viabilità in MacAdam interna
Sezione A-A'
Scala 1:50



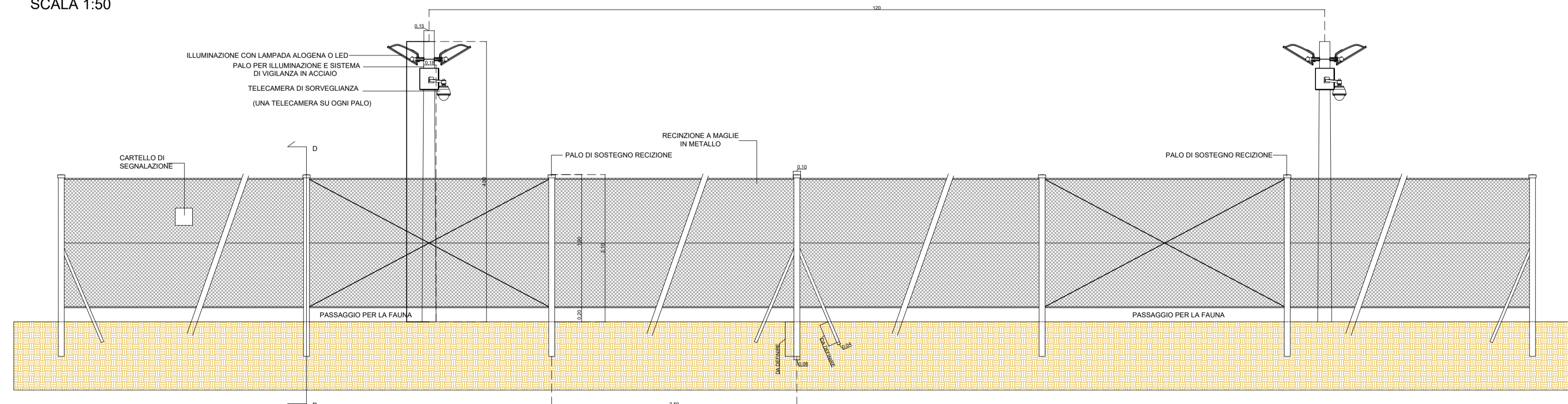
SEZIONE TIPO CANCELLO DI INGRESSO
SCALA 1:50



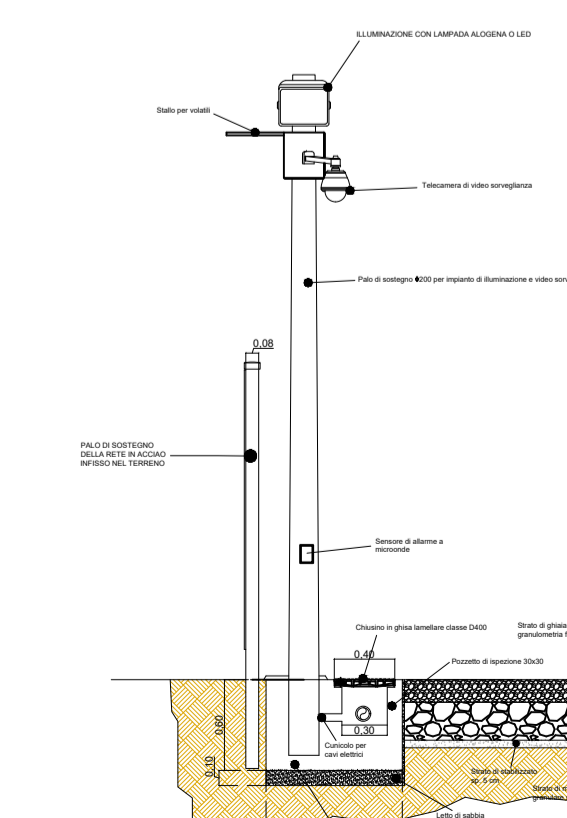
PIANTA IMPIANTO DI ILLUMINAZIONE E VIDEOSORVEGLIANZA
SCALA 1:50



SEZIONE TIPO RECINZIONE
SCALA 1:50

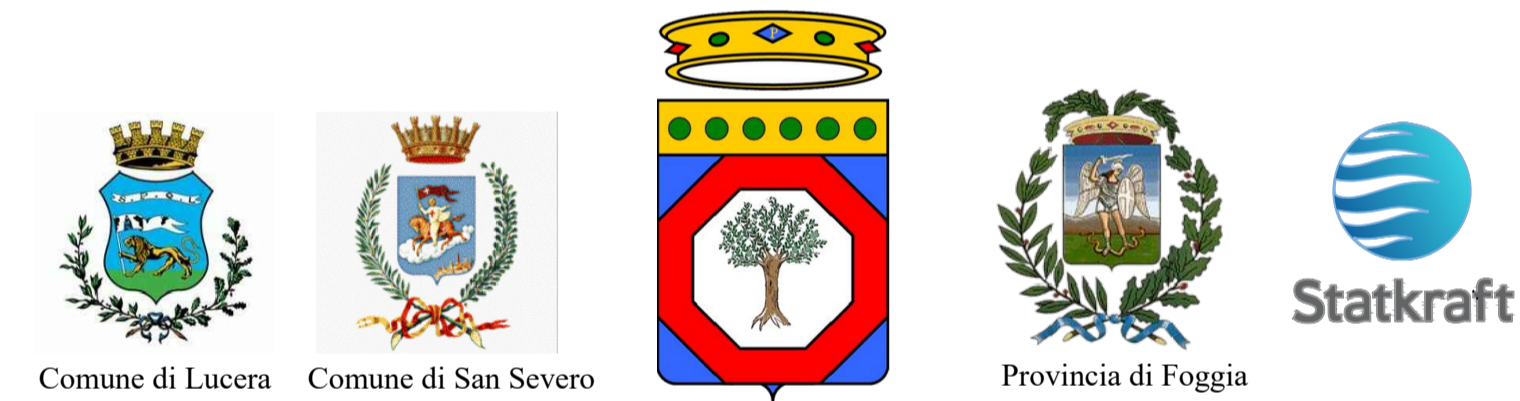


Particolare Palo di illuminazione e videosorveglianza SEZIONE C-C'
SCALA 1:50



NOTE

- Le distanze sono espresse in Metri.



PROGETTO PER LA REALIZZAZIONE DI UN IMPIANTO AGROVOLTAICO DENOMINATO "PALMO", SITO NEL COMUNE DI SAN SEVERO (FG) IN LOCALITA' "BASTIOLA", DI POTENZA AC PARI A 75 MW E POTENZA DC PARI A 71,938 MW, CON IMPIANTO STORAGE DA 18 MW, E RELATIVE OPERE DI CONNESSIONE ALLA RETE ELETTRICA NAZIONALE (RTN) NEI COMUNI DI SAN SEVERO E LUCERA (FG)

<p>Proponente: SOLAR CENTURY FVGC 9 S.R.L. Via Caradosso, 9 - 20123 Milano PEC: sc-fvge@pec.it</p>	<p>Tecnici e Specialisti:</p> <ul style="list-style-type: none"> Dott.ssa Paola D'Angela: studi ed indagini archeologiche; Dott.ssa Sara Di Franco: studi d'impatto acustico; Dott. Antonello Fabiano: studi ed indagini geologiche ed idrogeologiche; Dott. Gianluca Fallacara: rilievo planaltimetrico ed indagini sismiche; Floema S.r.l.: Progetto agricolo, studio Pedoagronomico, piano di monitoraggio ambientale e rilievo essenze e paesaggio agricolo; Dott. Gabriele Gemma: studio ambientale e paesaggistico; INSE S.r.l.: progettazione opere elettriche di connessione ad alta tensione.
<p>Progettista: np enne. pi. studio s.r.l. Lungomare IX Maggio, 38 - 70132 Bari Tel/Fax: +39 0805346068 - 0805346888 e-mail: pietro.novelli@ennepistudio.it</p>	
<p>Nome Elaborato: PAL_48 - Particolari recinzione, illuminazione, strade</p>	

Descrizione Elaborato:
Particolari costruttivi della recinzione, impianto di illuminazione e video sorveglianza, viabilità interna dell'impianto



3					Scala: 1:50 1:5000
2					
1					
0	19/07/2022	Ing. Gabriele Gemma	Enne. Pi. Studio S.r.l.	Solar Century FVGC 9 S.r.l.	
Rev.	Data	Redatto	Verificato	Approvato	