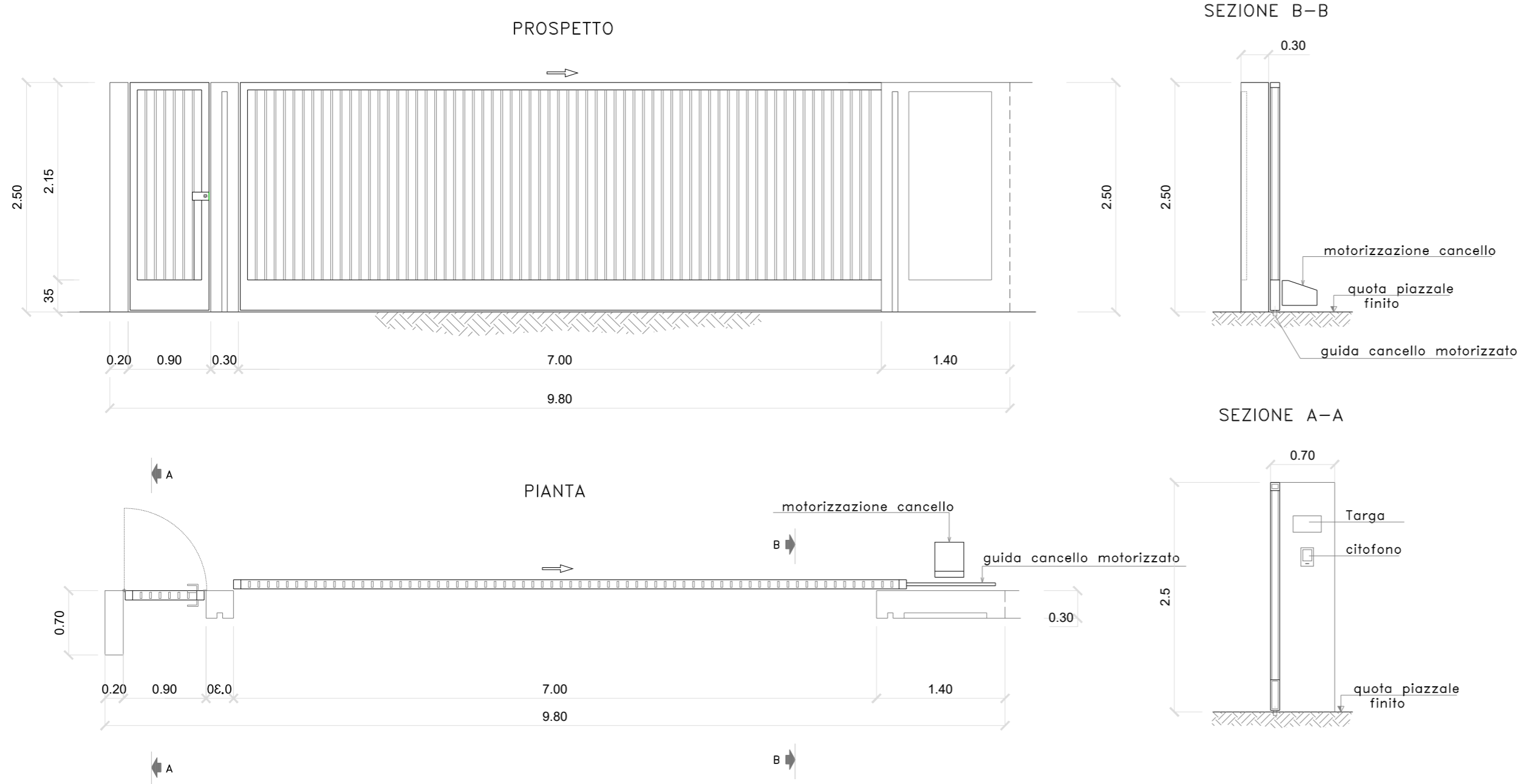


# CANCELLO



Comune di Lucera



Comune di San Severo



Regione Puglia



Provincia di Foggia



Statkraft

**PROGETTO PER LA REALIZZAZIONE DI UN IMPIANTO AGROVOLTAICO DENOMINATO "PALMO", SITO NEL COMUNE DI SAN SEVERO (FG) IN LOCALITA' "BASTIOLA", DI POTENZA AC PARI A 75 MW E POTENZA DC PARI A 71,938 MW, CON IMPIANTO STORAGE DA 18 MW, E RELATIVE OPERE DI CONNESSIONE ALLA RETE ELETTRICA NAZIONALE (RTN) NEI COMUNI DI SAN SEVERO E LUCERA (FG)**

### Proponente:

**SOLAR CENTURY FVGC 9 S.R.L.**  
Via Caradosso, 9 - 20123 Milano  
PEC: sc-fvge9@pec.it

### Tecnici e Specialisti:

- Dott.ssa Paola D'Angela: studi ed indagini archeologiche;
- Dott.ssa Sara Di Franco: studi d'impatto acustico;
- Dott. Antonello Fabiano: studi ed indagini geologiche ed idrogeologiche;
- Dott. Gianluca Fallacara: rilievo planoaltimetrico ed indagini sismiche;
- Floema S.r.l.: Progetto agricolo, studio Pedoagronomico, piano di monitoraggio ambientale e rilievo essenze e paesaggio agricolo;
- Dott. Gabriele Gemma: studio ambientale e paesaggistico;
- INSE S.r.l.: progettazione opere elettriche di connessione ad alta tensione.

### Progettista:

**np enne. pi. studio s.r.l.**  
Lungomare IX Maggio, 38 - 70132 Bari  
Tel/Fax +39 0805346068 - 0805346888  
e-mail: pietro.novielli@ennepistudio.it

### Nome Elaborato:

S279-LUC17-D

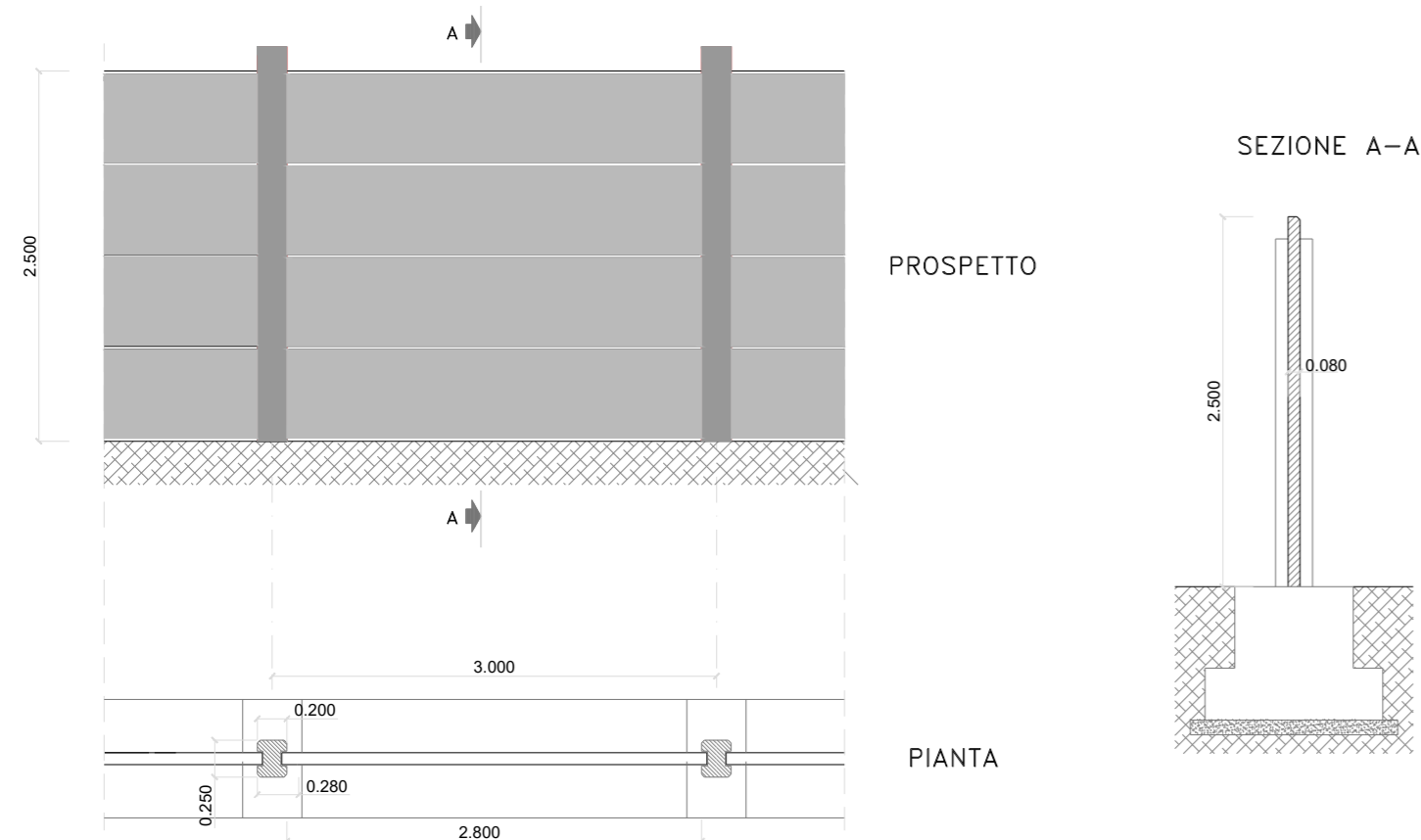
### Descrizione Elaborato:

Cancello-Recinzione-Palina illuminazione

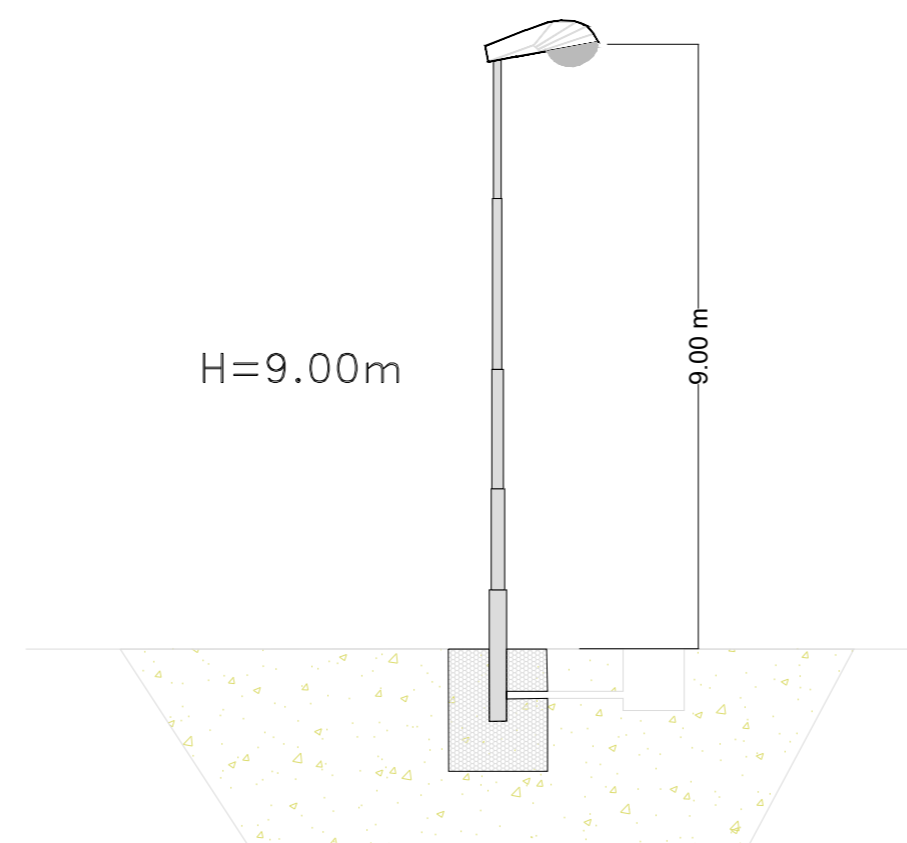
### Timbro e firma



# RECINZIONE



# PALINA DI ILLUMINAZIONE



3					Scala: 1:50
2					
1					
0	15/07/2022	Ing. Nicola Galdiero	Enne. Pi. Studio S.r.l.	Solar Century FVGC 9 S.r.l.	
Rev.	Data	Redatto	Verificato	Approvato	