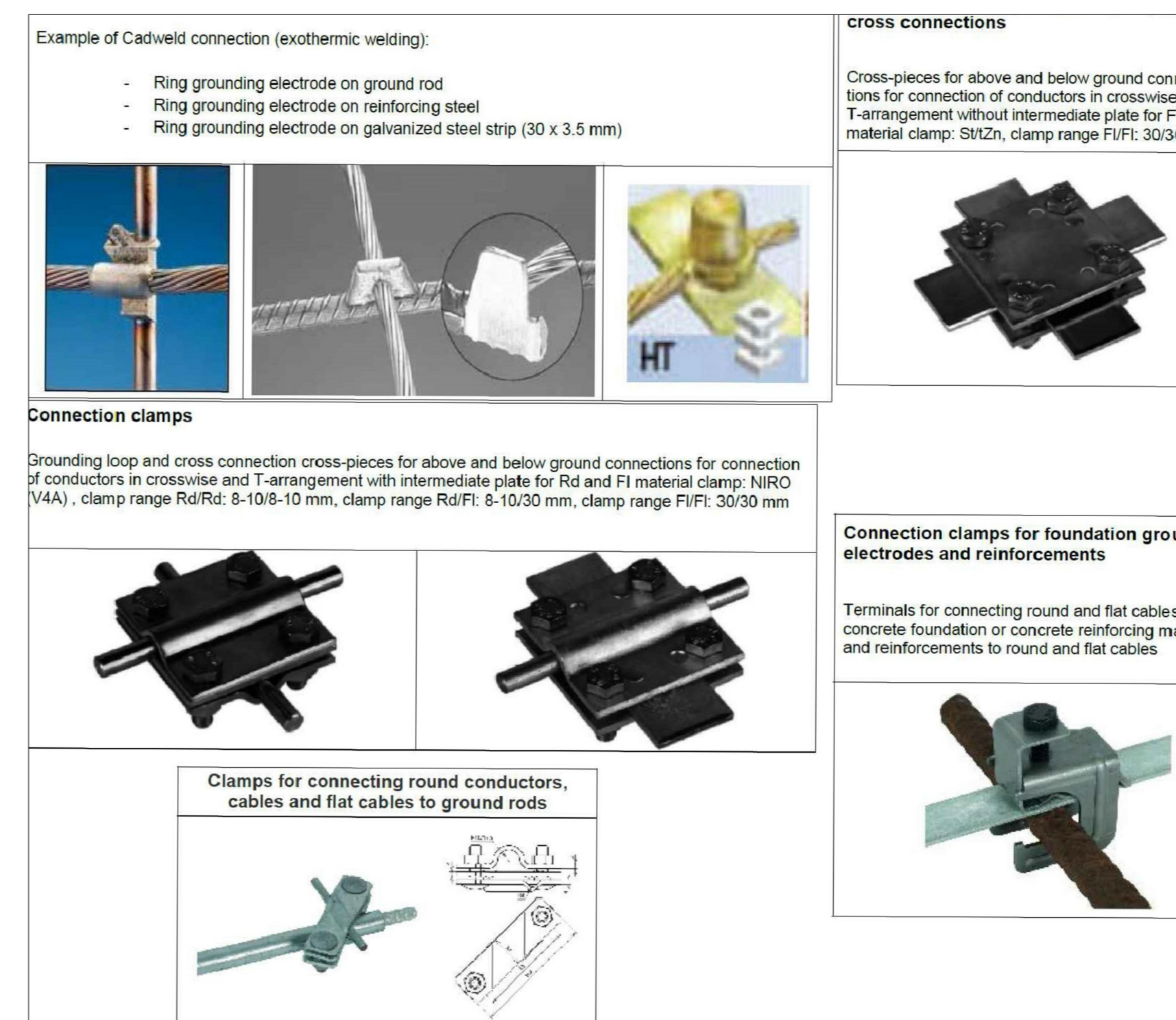
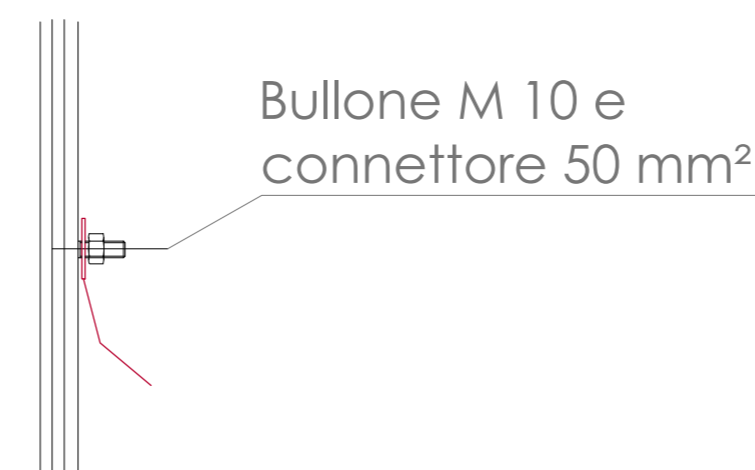
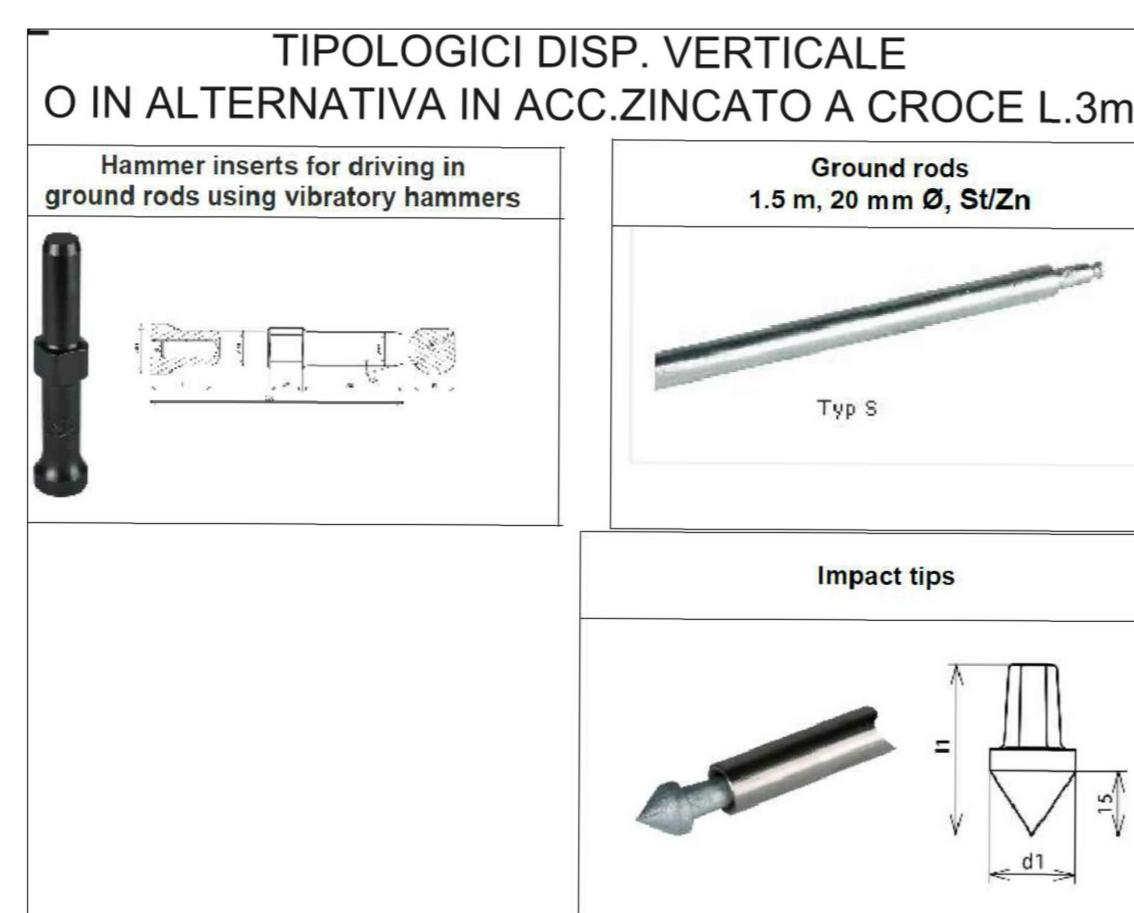
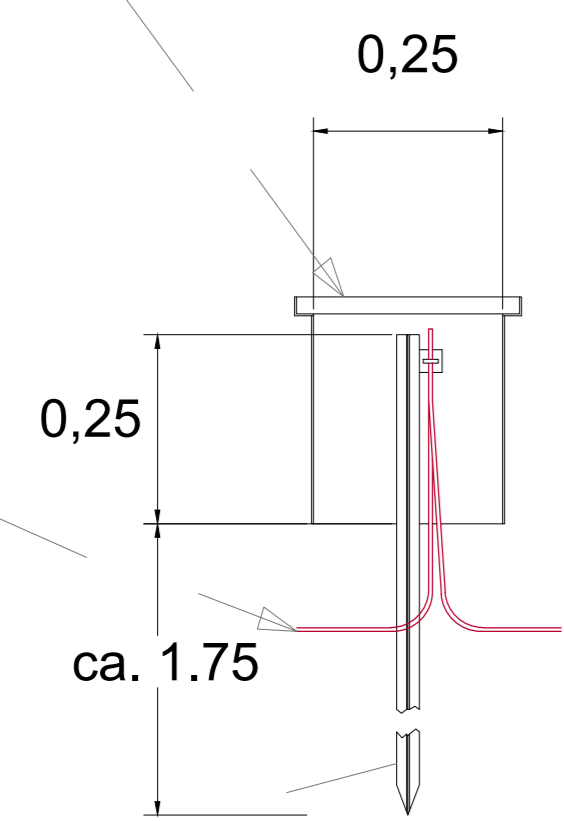


Pazzetto in PVC di dimensioni esterne 300 x 300 x 300 mm, carrabile

Corda di rame nudo sezione 78mm²

Picchetto in profilato di acciaio zincato a caldo dallo spessore di 5 mm e dimensioni trasversali di 50 mm



Pianta dell'impianto messa a terra della fondazione scala 1:200

Impianto messa a terra nella sezione della fondazione scala 1:100

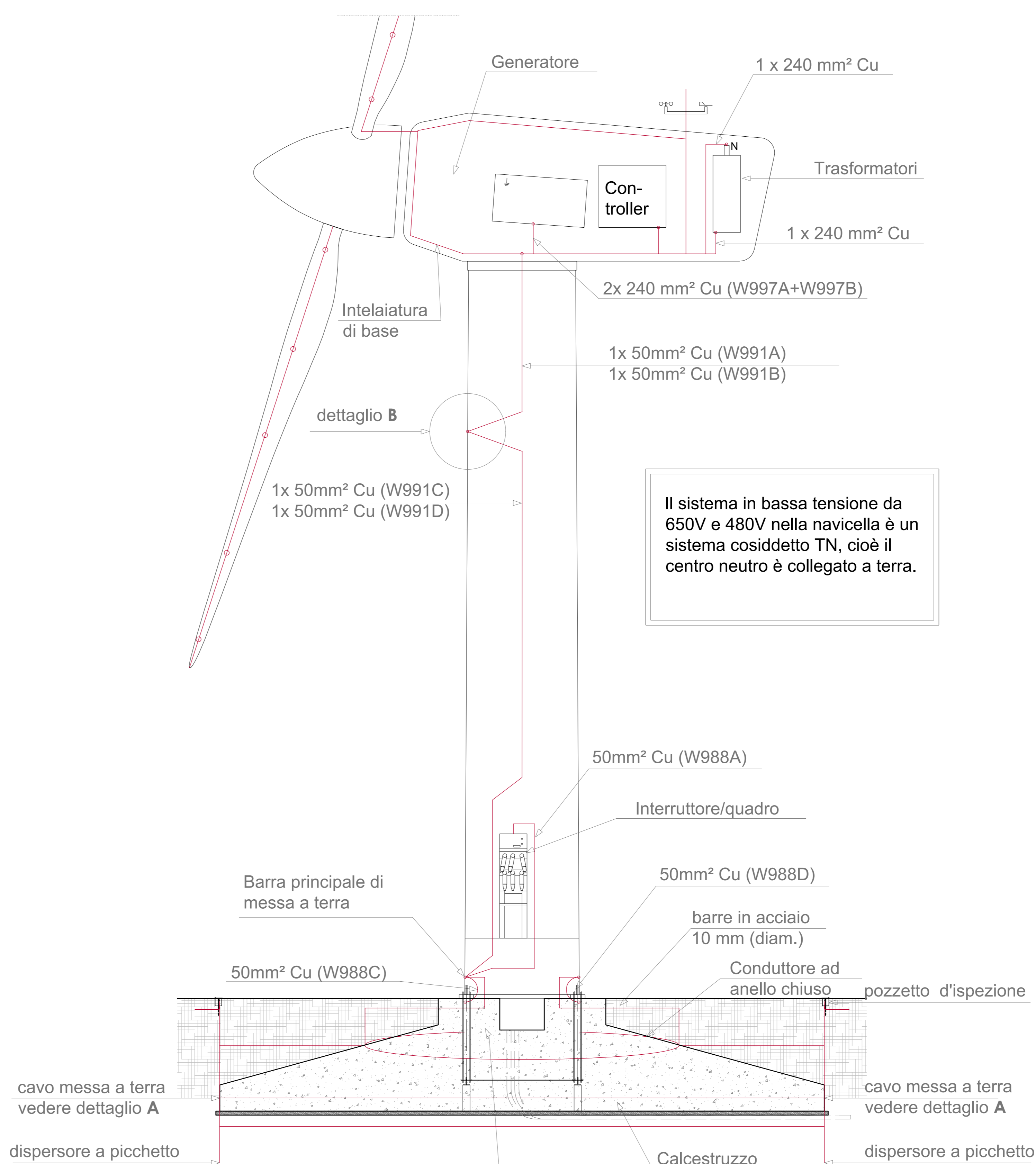
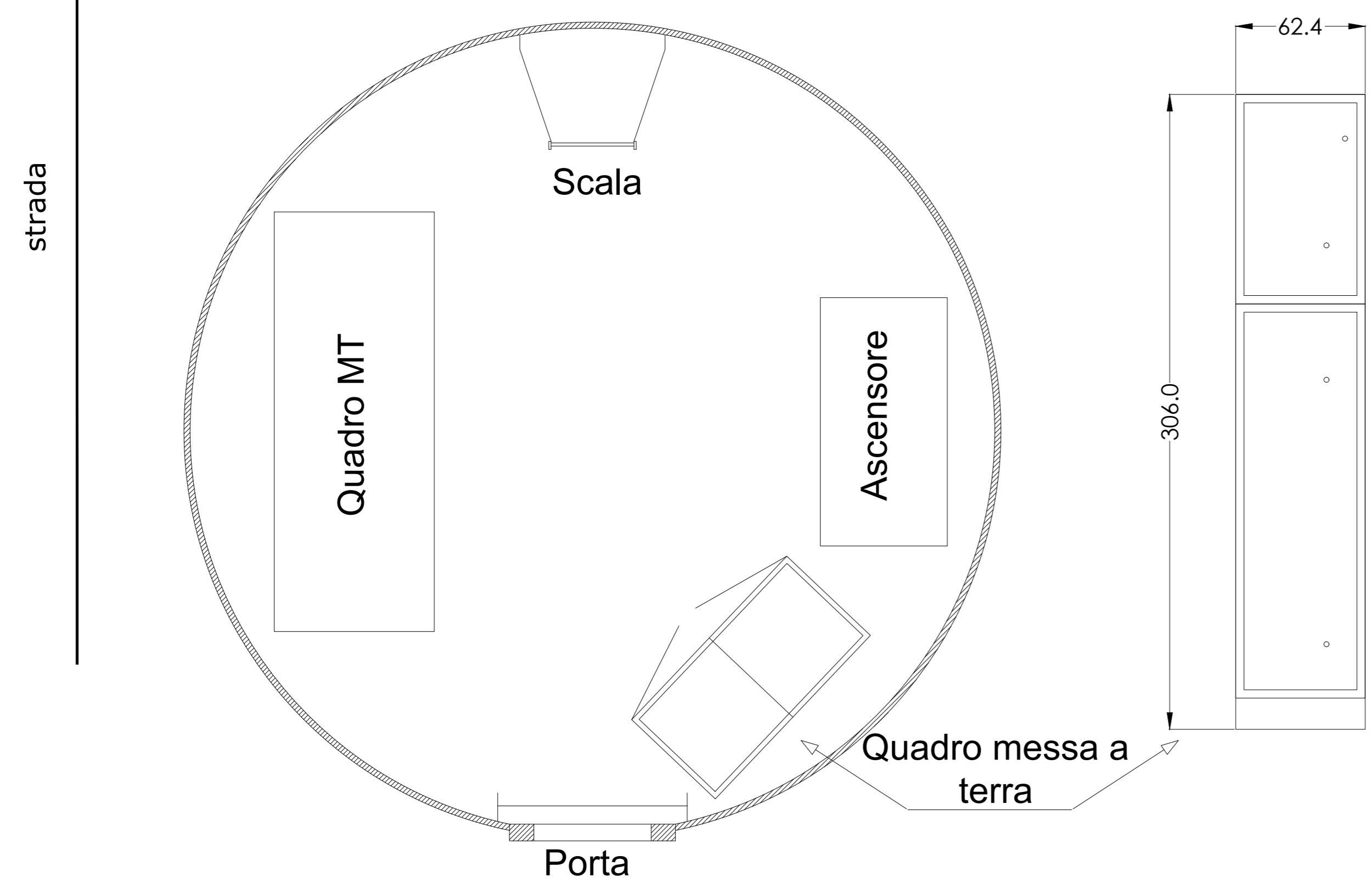
Pozzetto: vedere dettaglio A

Fondazione

Al prossimo aerogeneratore: cavo in acciaio galvanizzato da 10 mm (diam.)

Piazzola di installazione

PIANTA BASE TORRE



REGIONE PUGLIA

Città Metropolitana di Bari

COMUNE DI SANTERAMO IN COLLE



1	EMISSIONE PER ENTI ESTERNI	25/11/22	FURNARI G.	FURNO C.	NASTASI A.
0	EMISSIONE PER COMMENTI	18/11/22	FURNARI G.	FURNO C.	NASTASI A.
REV.	DESCRIZIONE	DATA	REDATTO	CONTROL.	APPROV.

Comittente:
IBERDROLA RENEWABLES ITALIA S.p.A.

IBERDROLA
Ingegneria & Innovazione

Progetto:
PARCO EOLICO "SANTERAMO"

RETE DI TERRA NELLA FONDAZIONE WTG

Scale: 1:50
Nome DEL/FILE: C22011505-PO-EC-16-01
Allegato: 1/1
F. file: AD
Livello: DEFINITIVO

Il presente documento è di proprietà della ANTE GROUP s.r.l.
È vietata la comunicazione a terzi e la riproduzione senza il permesso scritto della suddetta.
La società tutela i propri diritti e rispetta il legge.