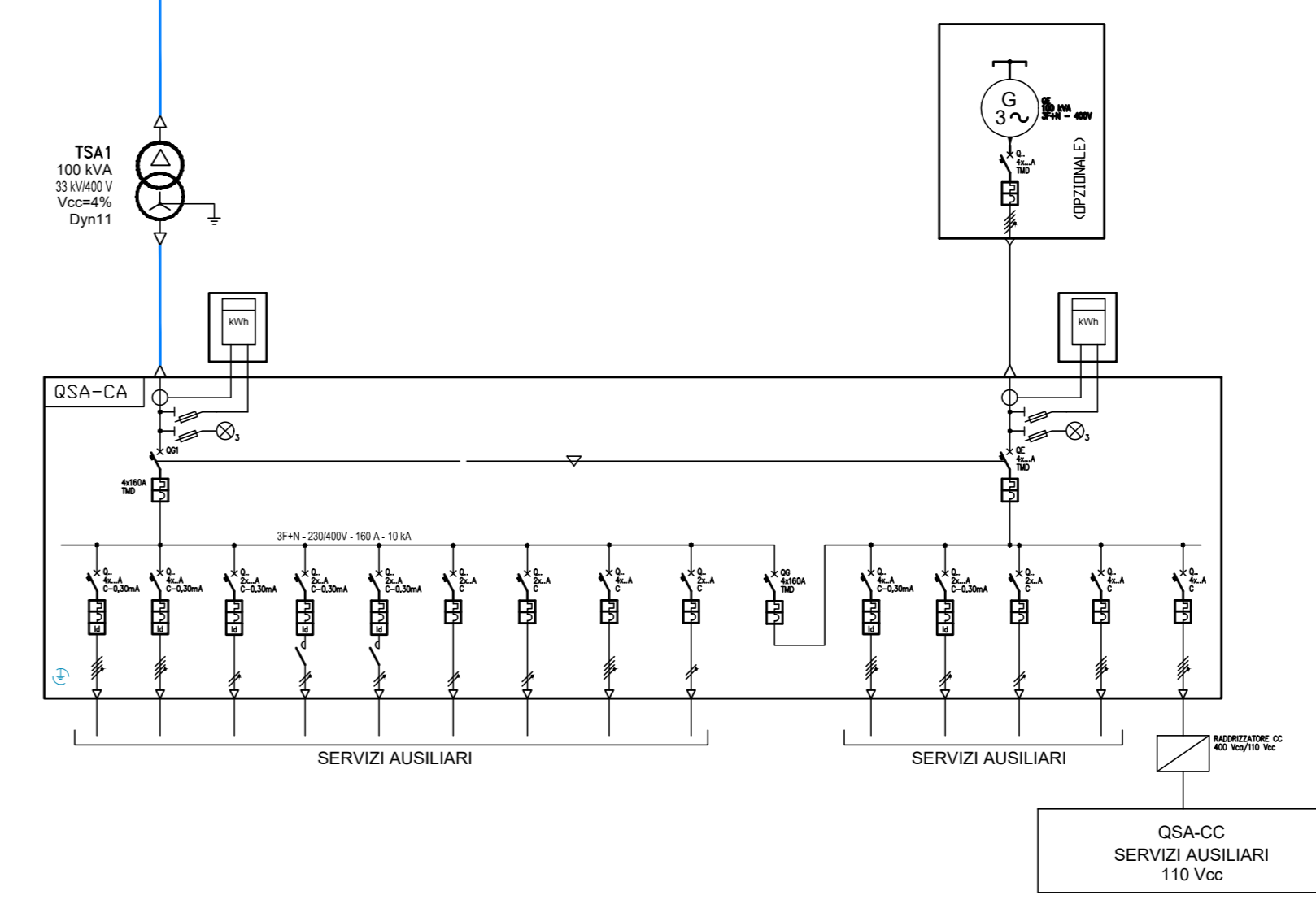
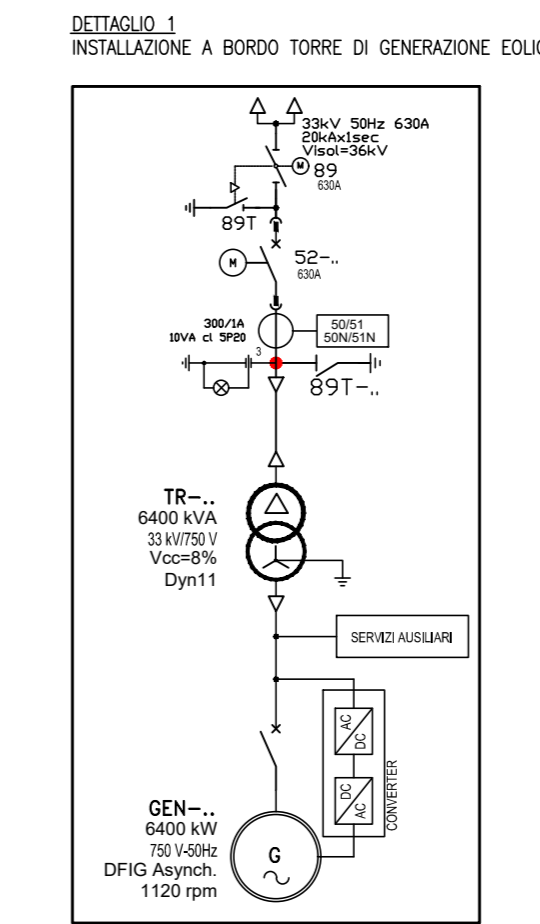
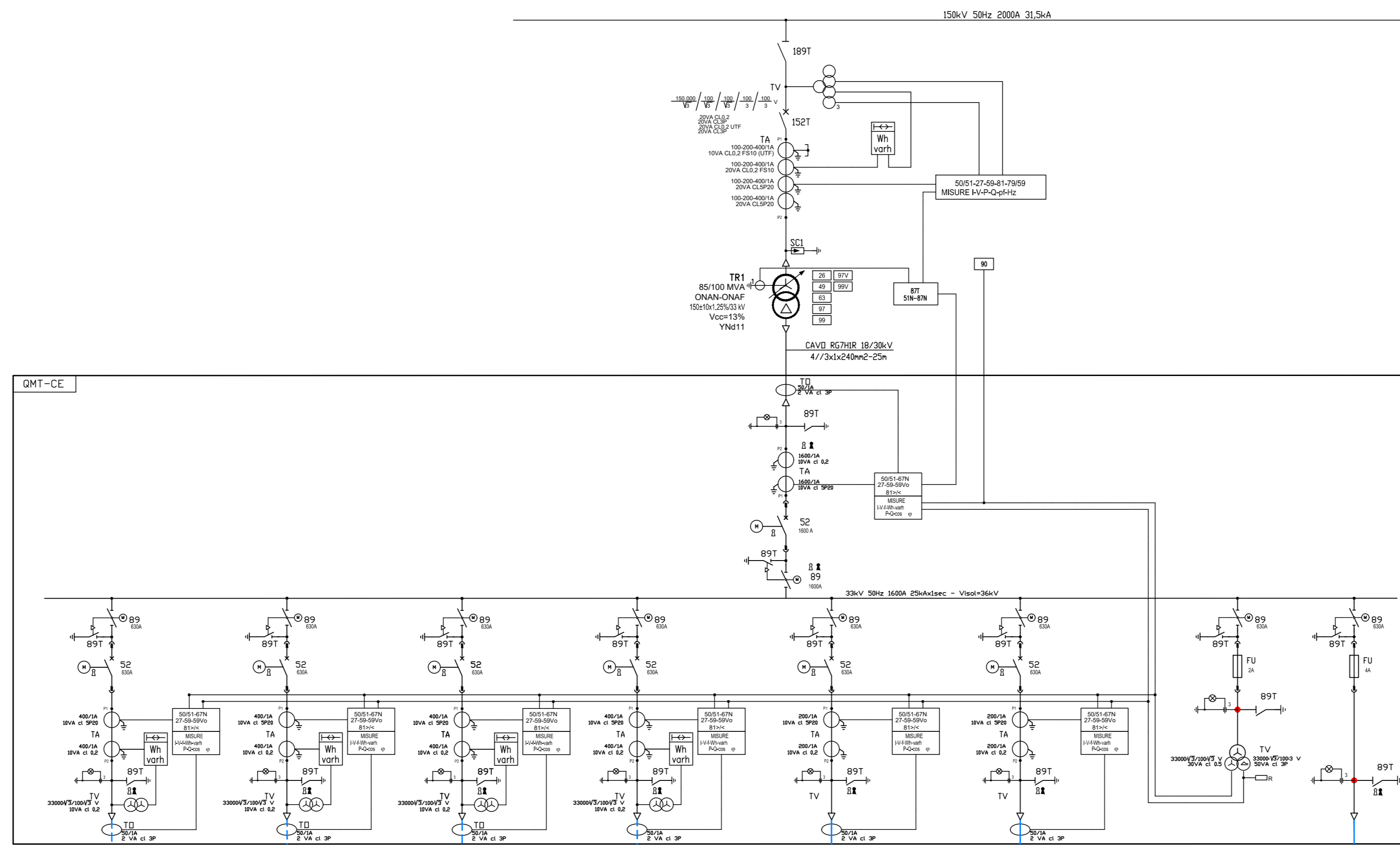
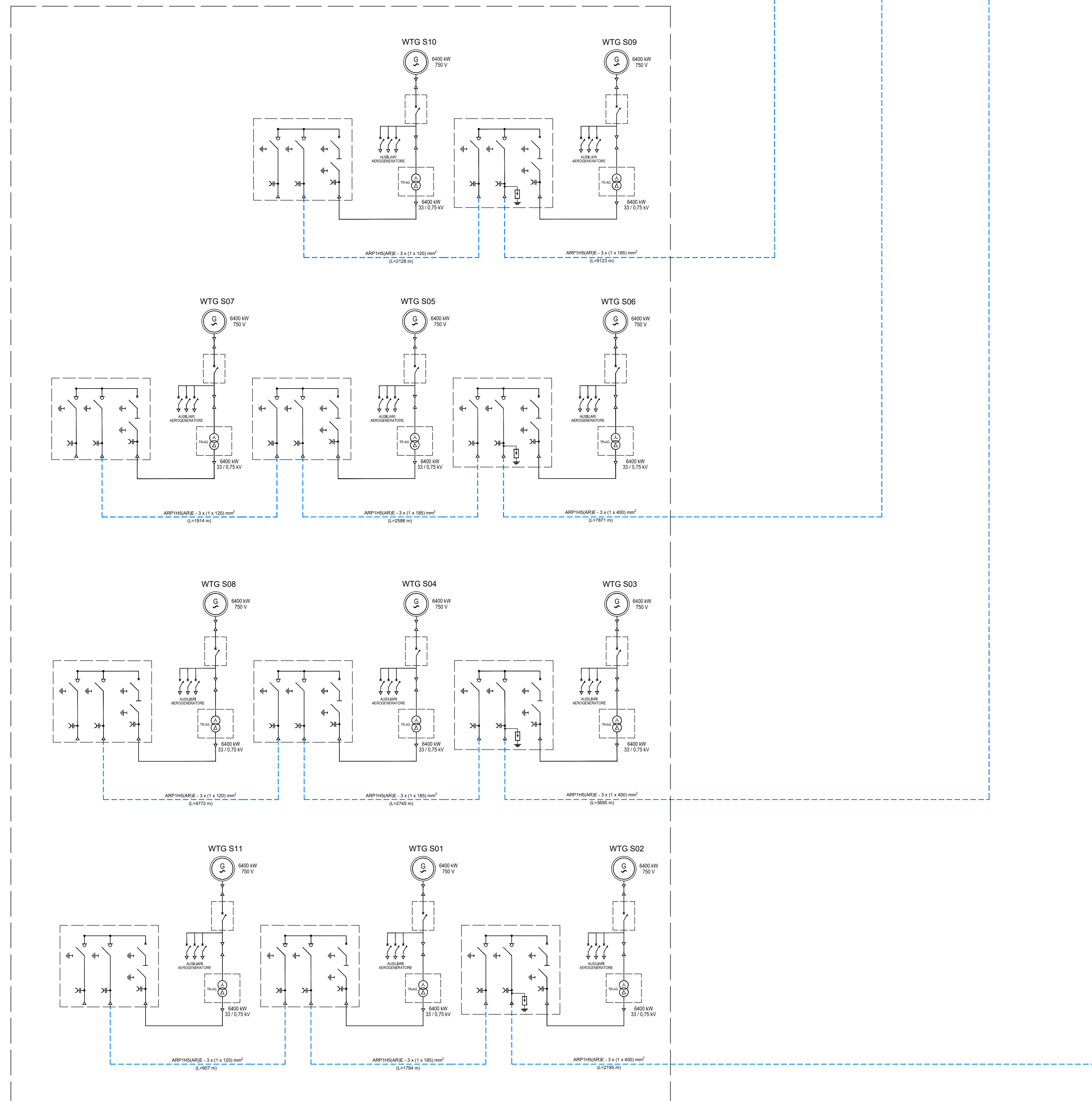


IMPIANTO EOLICO



NOTE
LA SOTTOSTAZIONE AT LATO RTN (TERNA) E' ESISTENTE ED ESCLUSA DALLO SCOPO DEL PROGETTO
PER CHIAREZZA DI DOCUMENTO L'INSTALLAZIONE A BORDO DELLA TORRE DI GENERAZIONE E' INDICATA NEL DETTAGGIO 1

LEGGENDA

- INTERRUTTORE AT CON COMANDO MOTORIZZATO
- SEZIONATORE MANUALE AT CON INTERBLOCCO LAME DI TERRA
- SEZIONATORE MOTORIZZATO ROTATIVO AT CON INTERBLOCCO LAME DI TERRA
- SCARICATORE
- TRASFORMATORE DI TENSIONE
- TRASFORMATORE DI CORRENTE
- TRASFORMATORE DI POTENZA (COMATTORE SOTTO CARICO MOTORIZZATO)
- TRASFORMATORE SERVIZI AUSILIARI
- GENERATORE ASINCRONO
- FUSIBILE
- INTERRUTTORE MT ASPORTABILE CON COMANDO MOTORIZZATO
- INDICATORE CAPACITIVO PRESENZA TENSIONE
- LAME DI MESSA A TERRA
- INTERRUTTORE AUTOMATICO
- CONTATORE DI MANOVRA
- SEZIONATORE ROTATIVO CON MESSA A TERRA
- SEZIONATORE ROTATIVO SOTTOCARICO CON MESSA A TERRA
- LAMPADA DI SEGNALAZIONE
- BLOCCO A CHIAVE, CHIAVE LIBERA IN APERTO
- BLOCCO A CHIAVE, CHIAVE LIBERA IN CHIUSO
- CONTATORE DI ENERGIA ATTIVA/REATIVA ENTRANTE-USCENTE PER MISURE FISCALI

REGIONE PUGLIA Città Metropolitana di Bari

COMUNE DI SANTERAMO IN COLLE



REV.	DESCRIZIONE	DATA	REDAITTO	CONTROL.	APPROV.
1	EMISSIONE PER ENTI ESTERNI	25/11/22	SONORELLI A.	FURNO C.	NASTASI A.
0	EMISSIONE PER COMMITTI	16/11/22	SONORELLI A.	FURNO C.	NASTASI A.

Comittente:
IBERDROLA RENEWABLES ITALIA S.p.A.

Sette Isole in Piazze dell'Industria, 40, 00144, Roma
Partita IVA: 06972481008 - PEC: iberdro@iberdroitaliaspa.it
Società di Proprietà:

Antex group Via Jonio, 16 - Loc. Belvedere - 86100 Striano (BN) Tel. 0931.1663409
web: www.iberdrogroup.it - email: info@iberdrogroup.it

Progetto:
PARCO EOLICO "SANTERAMO"

Progettista/Resp. Tecnico:
Dott. Ing. Cesare Fumo
Ordine degli Ingegneri della Provincia di Catania n° 6130 sez. A

Progettista Elettrico:
Dott. Ing. Antonino Sghonello
Ordine degli Ingegneri della Provincia di Catania n° 6105 sez. A

Titolo:
- IMPIANTO UTENTE -
SCHEMA ELETTRICO UNIFILARE SSEU

Scala:
1:1.000

Nome GG./FILE:
C22011505-PD-0C-26-01

Allegato:
1/1

Fase:
A0

Linea:
DEFINITIVO

Il presente documento è di proprietà della ANTEX GROUP S.p.A.
E' vietata la ristampa o l'uso non autorizzato senza il permesso scritto del suddetto.
La società tiene i propri diritti a ogni titolo.