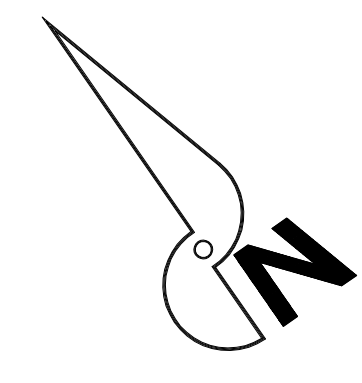


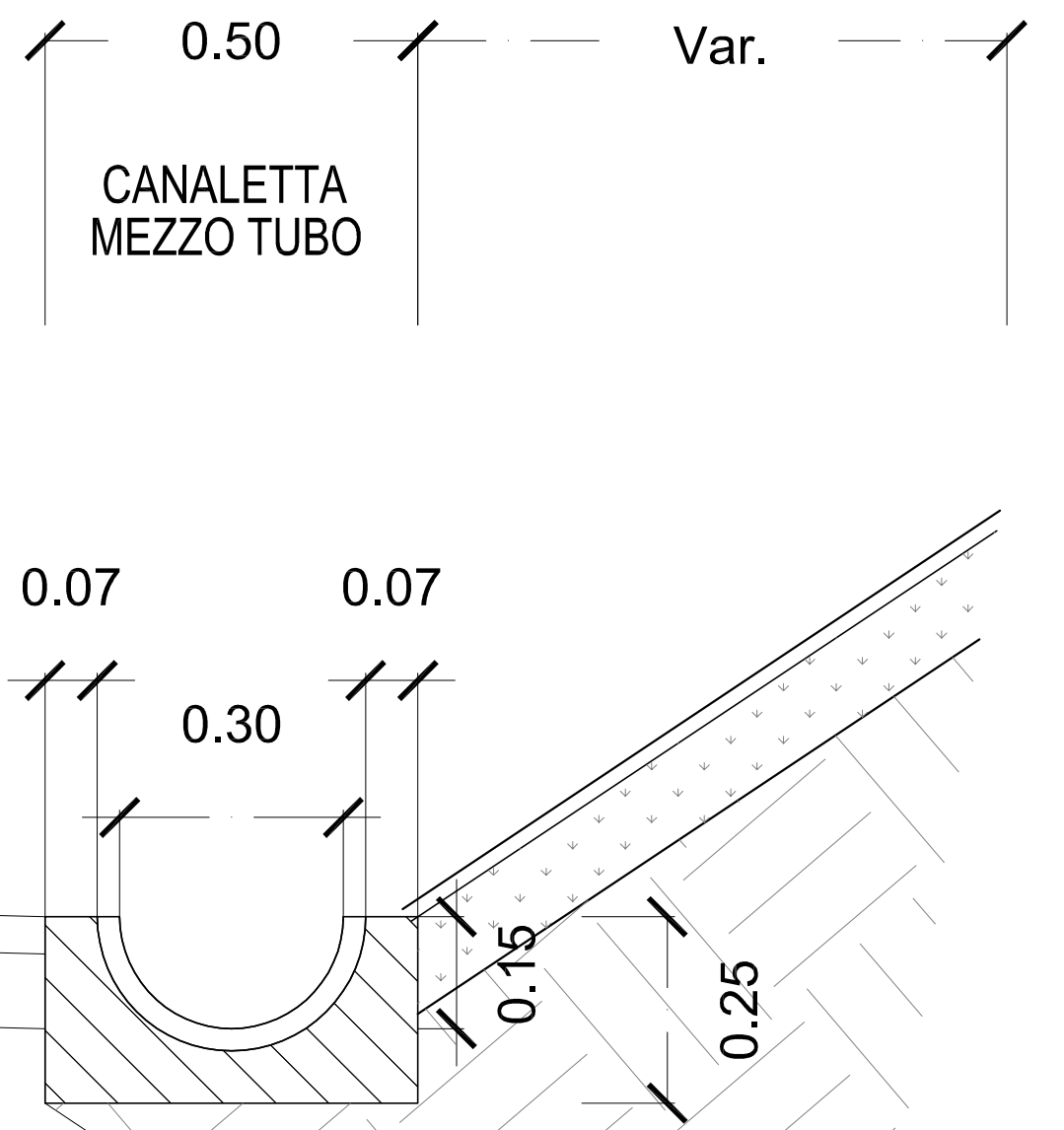
PLANIMETRIA IDRAULICA
scala 1:500

LIMITE INTERVENTO

SEPPALE SCRIVIA



PARTICOLARE CANALETTA
scala 1:10



WBS IN1F
tracciato principale

LEGGENDA:

- Deflusso acque di piattaforma
combinazione pendenza longitudinale e trasversale
- Deflusso acque della canaletta a mezzo tubo
- Canaletta mezzo tubo Ø 30
- Canaletta ad embrice

COMMITTENTE:



ALTA SORVEGLIANZA:



GENERAL CONTRACTOR:



INFRASTRUTTURE FERROVIARIE STRATEGICHE DEFINITE DALLA
LEGGE OBIETTIVO N.443/01
TRATTA A.V./A.C. TERZO VALICO DEI GIOVI
PROGETTO ESECUTIVO

STRADA DI COLLEGAMENTO CANTIERE LIBARNA COP5 E CANTIERE MORIASSI COP4
SMALTIMENTO ACQUE
PLANIMETRIA E PARTICOLARI COSTRUTTIVI TAV. 1/2

GENERAL CONTRACTOR Consorzio Cociv Ing. G. Gargioli		DIRETTORE LAVORI		SCALA: 1:500				
COMMESSA IG51	LOTTO 01	FASE E	ENTE CV	TIPO DOC. P7				
OPERADISCIPLINA NV290X		PROG. 002	REV. A					
PROGETTAZIONE								
Rev.	Descrizione emissione	Redatto	Data	Verificato	Data	Progettista	Data	IL PROGETTISTA
Adi	Prima emissione	...	25/09/2012	...	27/09/2012	...	28/09/2012	...