

**PROGETTO PER LA REALIZZAZIONE DI UN IMPIANTO AGRIVOLTAICO DA 11.209,24 kWp
(POTENZA IN IMMISSIONE PARI A 9.675,00 kW) PER LA PRODUZIONE DI ENERGIA
ELETTRICA E OPERE CONNESSE DENOMINATO "FANTI e ROSSI"**

Comune di Ischia di Castro (VT): Foglio di mappa n° 48 particelle n° 130-20-58 (impianto di produzione)
Foglio di mappa n° 47 particelle n° 63-64-65-66-67-68-69-70
71-72-73-93-96-118

Comune di Ischia di Castro (VT): Fogli di mappa n° 48-39 (impianto di connessione)
Comune di Cellere (VT): Fogli di mappa n° 1-3-6-15-26-25-33

COMMITTENTE: **MYT ENERGY DEVELOPMENTS S.R.L.**
piazza Fontana, 6
20122 - Milano (MI)
Codice fiscale: 12078970964
Amministratore unico: Sig. Morlino Ciro

Codice di rintracciabilità e-Distribuzione n° T0739041



REV.	DATA	ESEGUITO	VERIFICATO	APPROVATO	
00	25/03/2022	Lino/Massaro	Sarcone	Alferi	A. RELAZIONI E TABULATI
					B. INQUADRAMENTO TERRITORIALE
					C. ELABORATI IMPIANTO DI RETE
					D. ELABORATI IMPIANTO UTENTE
					E. DOCUMENTAZIONE
Classe Elaborato	Allegato	Relazione sismica e calcoli strutture			
A	21				
Classe Elaborato					

AMMINISTRATORE
MYT ENERGY DEVELOPMENTS S.R.L.
Sig. Morlino Ciro

PROGETTISTA
(opere edili)

arch. Claudio Sarcone
TIMBRATO CON FIRMA



1. OGGETTO E SCOPO

Il presente documento descrive i criteri di progetto adottati per il dimensionamento preliminare delle opere strutturali da realizzarsi nell'impianto agrivoltaico di 11.209,24 kWp in Località La Selva nel Comune di Ischia di Castro (VT).

Le opere strutturali in questione riguardano:

- ✓ Strutture di supporto moduli fotovoltaici
- ✓ Fondazione cabine di conversione

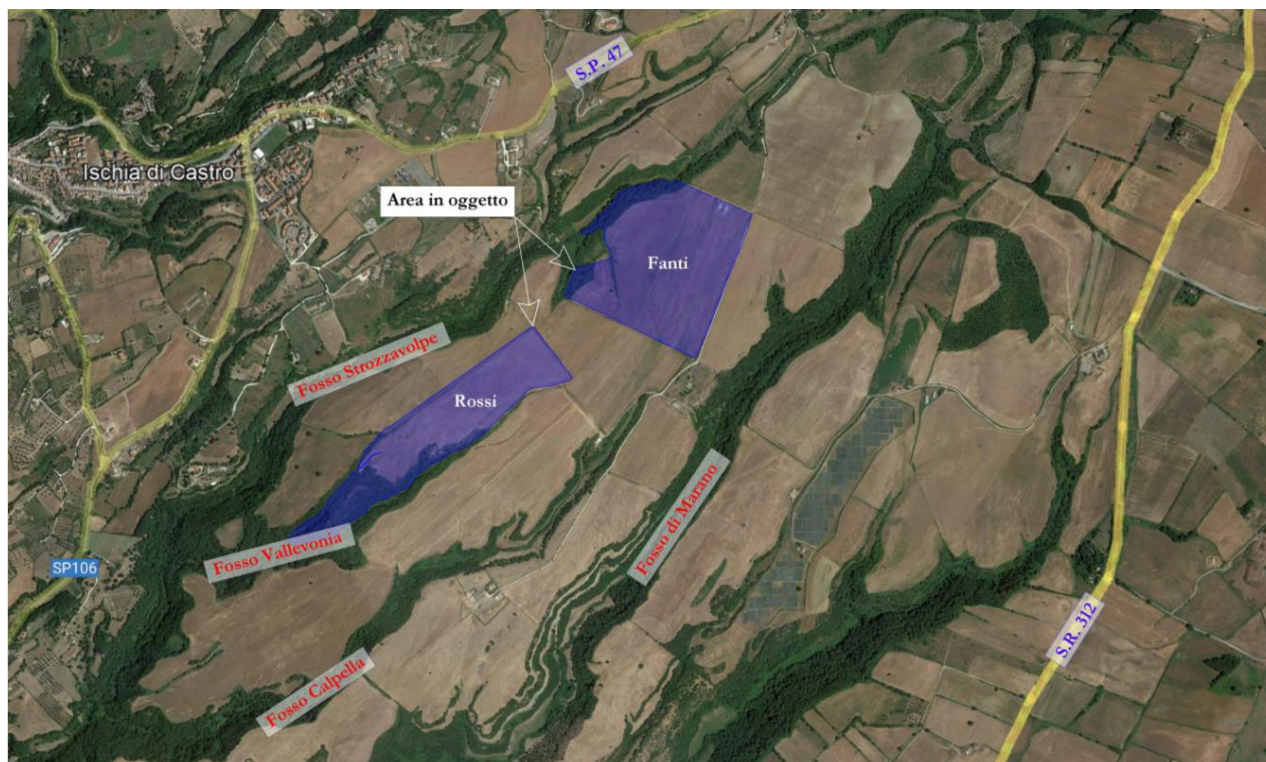
2. LOCALIZZAZIONE DEL PROGETTO

2.1. Inquadramento geografico e territoriale

La zona dell'impianto è individuata nella Carta Tecnica Regionale sulla tavoletta n° 344060 alla scala 1:10.000 e nella cartografia I.G.M. 136_I_SO-Valentano alla scala 1:25.000, più precisamente censita nel Comune di Ischia di Castro (VT): Foglio di mappa n° 48 particelle n° 130-58 Foglio di mappa n° 47 particelle n° 63-64-65-66-67- 68-69-70-71-72-73-93-96-118 Comune di Ischia di Castro (VT).

L'impianto verrà diviso in due aree di cui la porzione 1 denominata "FANTI" posizionata a Nord e avente una forma assimilabile ad un quadrato (lato ca. 550 mt), mentre la porzione 2 denominata "ROSSI" ubicata nel lato Sud con forma assimilabile ad un rettangolo (700 mt x 200 mt).

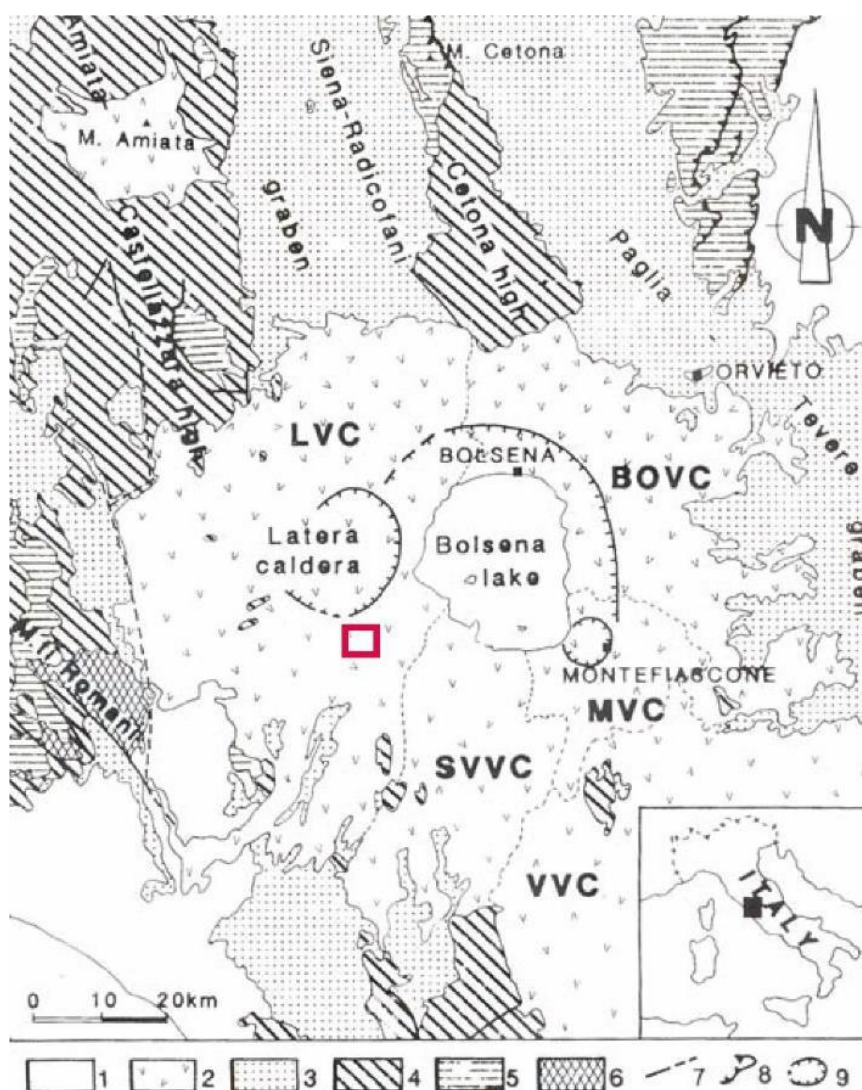
Di seguito si riporta ortofoto con indicazione dell'area oggetto della costruzione del campo fotovoltaico:



3. INQUADRAMENTO GEOLOGICO

L'assetto geologico regionale è stato recentemente descritto nella carta geologica edita dall'ISPRA nell'ambito del Progetto di Cartografia Geologica Nazionale (di seguito per brevità CARG), alla quale si rimanda per una eventuale disamina dettagliata, che esula dagli obbiettivi del presente lavoro.

L'area di progetto, ubicata 10 km a SO dell'ampia depressione vulcanica del Lago di Bolsena, ricade geologicamente nel Distretto Vulcanico Vulsino (Fig. 3.1) in cui si riconosce una vasta zona sede di un vulcanismo areale con prodotti alcalino-potassici del Pleistocene medio. In questo contesto, in particolare l'edificio vulcanico di Latera con i suoi prodotti effusivi caratterizza il settore in studio in cui è possibile distinguere le piroclastiti del litosoma Latera (Da Palladino et alii – in stampa CARG1).



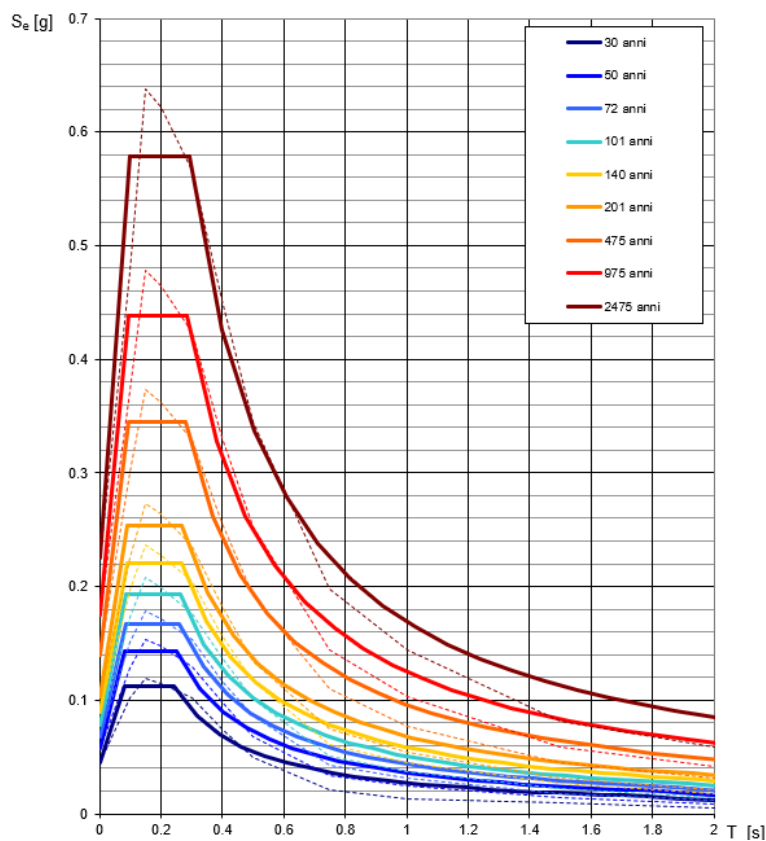
I siti di produzione nei quali verranno installati i pannelli fotovoltaici sono stati selezionati in modo da occupare le superfici topografiche a pendenza nulla o modesta, lontane dagli impluvi, mentre solo le aree esterne disponibili nell'ambito dei singoli lotti si estendono fino a lambire le ripide scarpate dei fossi incisi.

4. MODELLO SISMICO DEL SOTTOSUOLO

Categoria di sottosuolo: A

Categoria topografica: T1

T_R [anni]	a_g [g]	F_o [-]	T_C^* [s]
30	0.045	2.467	0.244
50	0.057	2.496	0.252
72	0.068	2.470	0.261
101	0.078	2.476	0.263
140	0.090	2.460	0.267
201	0.103	2.467	0.269
475	0.139	2.480	0.279
975	0.175	2.511	0.285
2475	0.225	2.570	0.292

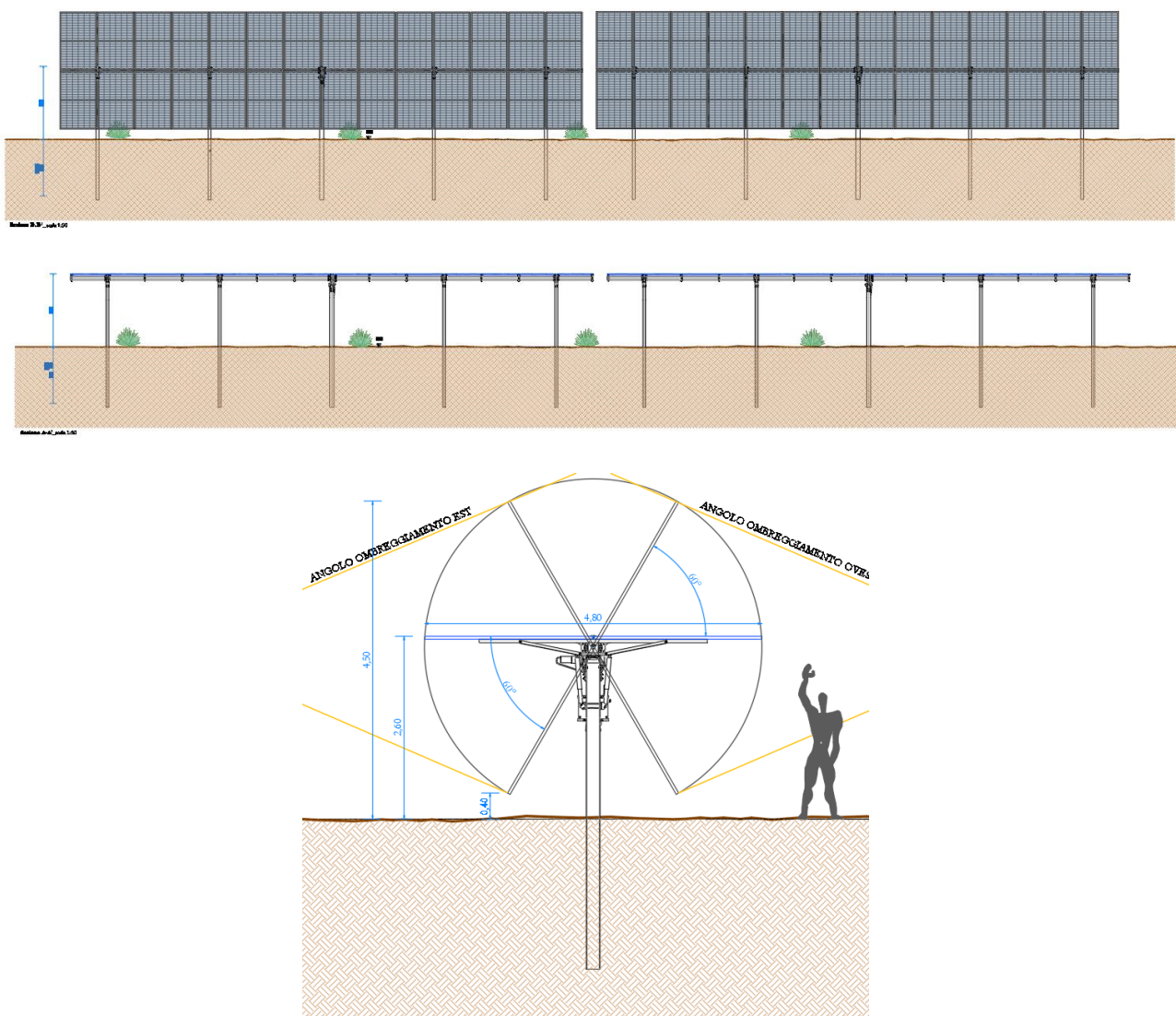


5. STRUTTURE DI SUPPORTO MODULI

5.1. GEOMETRIA

Le strutture di supporto dei moduli appartengono alla tipologia Tracker mono-assiale, con asse di rotazione in sviluppo longitudinale lungo l'asse Nord-Sud con esposizione dei moduli fotovoltaici variabile da Est ad Ovest. L'inclinazione delle vele varia durante l'arco della giornata, da 0° a 60° rispetto all'orizzontale, in funzione dell'orbita solare.

L'ancoraggio al terreno della struttura di supporto dei pannelli fotovoltaici sarà affidato ad un sistema di pali in acciaio zincato infissi nel terreno tramite battitura o trivellazione, a profondità variabili in funzione delle considerazioni geomorfologiche e geotecniche.



5.2. Descrizione del modello

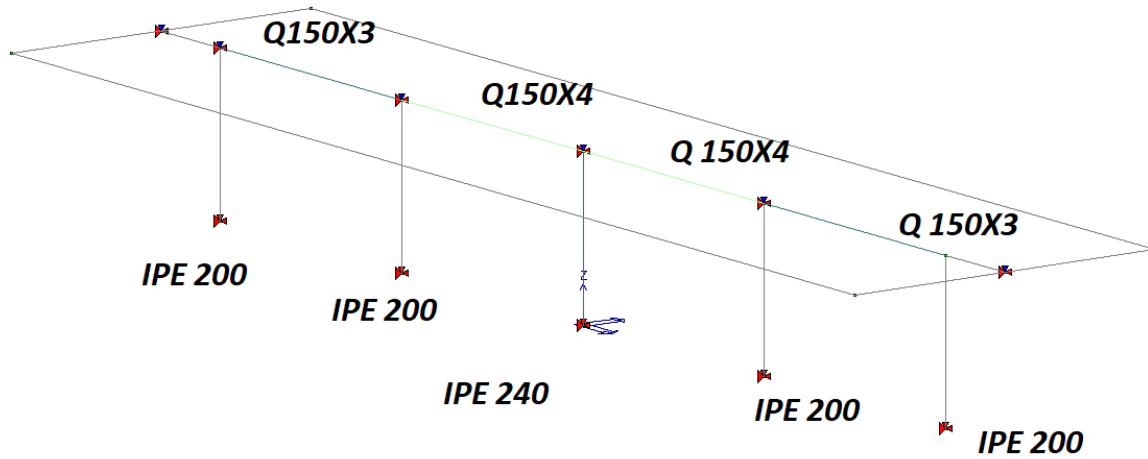
La struttura viene modellata partendo dalle specifiche tecniche fornite dal produttore.

Nel presente campo fotovoltaico è previsto che il modulo sia costituito da una struttura in elevazione in acciaio TIPO TRACKER DI SUPPORTO MODULI FOTOVOLTAICI TILT +/-60A ANCORAGGIO CON VITI DI PROFONDITA' infissa nel terreno per circa 2 - 2,5 mt, IPE 200 e IPE 220, collegati superiormente da un Tubo Quadro 150*150*3 sul quale poggiano attraverso elementi in OMEGA 65x30x25 i moduli fotovoltaici. L'angolo d'inclinazione è variabile.



Le strutture di supporto dei moduli vengono modellate come elementi asta, mentre i montanti verticali vengono modellati come aste vincolate alla base. Sarebbe possibile ipotizzare come vincolo delle molle di rigidità tale da simulare quella del terreno in cui sono infisse, ma a favore di sicurezza si preferisce simulare degli incastri perfetti nel terreno per aumentare le sollecitazioni sulla struttura.

Viste le caratteristiche dei terreni, la possibilità di utilizzare pali infissi per il supporto delle strutture fotovoltaiche, risulta in parte limitata. A tal proposito bisognerà prevedere un pre-foro per l'allocatione dei pali di sostegno delle strutture e successiva cementazione dello stesso, oppure prevedere l'utilizzo di strutture tipo viti.



Id	Tipo / Note	V. caratt.	V. medio	Young	Poisson	G	Gamma	Alfa	Altri
		daN/cm2	daN/cm2	daN/cm2		daN/cm2	daN/cm3		
11	Acciaio Fe360 - S235-acciaio Fe360-S235			2.100e+06	0.30	8.077e+05	7.85e-03	1.20e-05	
	Tensione ft	3600.0							
	Resistenza fd	2350.0							
	Resistenza fd (>40)	2100.0							
	Tensione ammissibile	1600.0							
	Tensione ammissibile (>40)	1400.0							
	Rapporto HRDb								1.00e-05
	Rapporto HRDv								1.00e-05
13	Acciaio Fe510 - S355-acciaio Fe510-S355			2.100e+06	0.30	8.077e+05	7.85e-03	1.20e-05	
	Tensione ft	5100.0							
	Resistenza fd	3550.0							
	Resistenza fd (>40)	3150.0							
	Tensione ammissibile	2400.0							
	Tensione ammissibile (>40)	2100.0							
	Rapporto HRDb								1.00e-05
	Rapporto HRDv								1.00e-05

Id	Tipo	Area	A V2	A V3	Jt	J 2-2	J 3-3	W 2-2	W 3-3	Wp 2-2	Wp 3-3
		cm2	cm2	cm2	cm4	cm4	cm4	cm3	cm3	cm3	cm3
1	IPE 200	28.50	0.0	0.0	7.00	142.00	1943.00	28.50	194.30	44.60	220.60
2	IPE 220	33.40	0.0	0.0	9.10	205.00	2772.00	37.30	252.00	58.10	285.40
3	T.QU 150x3	17.96	0.0	0.0	952.96	636.00	636.00	84.70	84.70	97.25	97.25
4	T.QU 150x4	23.36	0.0	0.0	1246.72	830.52	830.52	110.73	110.73	127.92	127.92

TABELLA DATI NODI

Nodo	X	Y	Z	Nodo	X	Y	Z	Nodo	X	Y	Z
	cm	cm	cm		cm	cm	cm		cm	cm	Cm
8	800.0	0.0	230.0	11	930.0	240.0	230.0	12	930.0	-240.0	230.0
13	-930.0	-240.0	230.0	14	-930.0	240.0	230.0				

Nodo	X	Y	Z	Note	Rig. TX	Rig. TY	Rig. TZ	Rig. RX	Rig. RY	Rig. RZ	
		cm	cm	cm		daN/cm	daN/cm	daN/cm	daN cm/rad	daN cm/rad	daN cm/rad
1	0.0	0.0	0.0	v=111111							
2	400.0	0.0	0.0	v=111111							
3	800.0	0.0	0.0	v=111111							
4	-400.0	0.0	0.0	v=111111							
5	-800.0	0.0	0.0	v=111111							
6	0.0	0.0	230.0	v=111101							
7	400.0	0.0	230.0	v=111101							
9	-400.0	0.0	230.0	v=111101							
10	-800.0	0.0	230.0	v=111101							
15	930.0	0.0	230.0	v=111101							
16	-930.0	0.0	230.0	v=111101							

5.2.1. Carichi agenti

I carichi più sfavorevoli che agiscono sulle strutture di supporto dei moduli fotovoltaici sono quelli dovuti al vento, che in casi eccezionali possono portare anche allo sfilamento dei montanti verticali. In questi tipi di strutture i carichi vento sono di gran lunga più gravosi rispetto ai quelli sismici, che per tal motivo non vengono presi in considerazione.

Per quanto riguarda i carichi da vento si utilizzano gli schemi riportati al DM 17/01/2018 (Norme Tecniche per le Costruzioni) – Cap. 3 AZIONI SULLE COSTRUZIONI

5.2.2. Carico Vento

L'azione del vento, sebbene di tipo dinamico, viene ricondotta ad un'azione statica equivalente, costituita da pressioni e depressioni agenti normalmente alle superfici delle vele fotovoltaiche.

La pressione del vento p è data dall'espressione (par.3.3.4):

$$p = q_r * c_e * c_p * c_d$$

dove

- ✓ q_r pressione cinetica di riferimento
- ✓ c_e coefficiente di esposizione,
- ✓ c_p coefficiente di pressione (ex coefficiente di forma),
- ✓ c_d coefficiente dinamico;

I metodi di calcolo dei valori dei coefficienti c_e c_p c_d sono riportati nella Circolare Applicativa (paragrafi C.3.3.7-C.3.3.9).

Pressione cinetica di riferimento q_r

La pressione cinetica di riferimento si calcola mediante la formula (par. 3.3.6)

$$q_r = \frac{1}{2} * \rho * v_r^2$$

dove

- ✓ v_r è la velocità di riferimento $v_r = v_{b,0} * c_a$
- ✓ ρ è la densità dell'aria, espressa convenzionalmente in 1,25 daN/mc

La pressione cinetica di riferimento si calcola a partire dalla zona di vento e dall'altezza del sito slm, secondo la procedura seguente:

Nota la Zona di vento: 3

Tab. 3.3.I - Valori dei parametri $v_{b,0}$, a_0 , k_s

Zona	Descrizione	$v_{b,0}$ [m/s]	a_0 [m]	k_s
1	Valle d'Aosta, Piemonte, Lombardia, Trentino Alto Adige, Veneto, Friuli Venezia Giulia (con l'eccezione della provincia di Trieste)	25	1000	0,40
2	Emilia Romagna	25	750	0,45
3	Toscana, Marche, Umbria, Lazio, Abruzzo, Molise, Puglia, Campania, Basilicata, Calabria (esclusa la provincia di Reggio Calabria)	27	500	0,37
4	Sicilia e provincia di Reggio Calabria	28	500	0,36
5	Sardegna (zona a oriente della retta congiungente Capo Teulada con l'Isola di Maddalena)	28	750	0,40
6	Sardegna (zona a occidente della retta congiungente Capo Teulada con l'Isola di Maddalena)	28	500	0,36
7	Liguria	28	1000	0,54
8	Provincia di Trieste	30	1500	0,50
9	Isole (con l'eccezione di Sicilia e Sardegna) e mare aperto	31	500	0,32

Si ricavano i valori di $v_{b,0}$, a_0 , k_s :

- ✓ $v_{b,0} = 27$ m/s;
- ✓ $a_0 = 500$ m;
- ✓ $k_s = 0,37$

Nota l'altezza del sito slm (a_s), e confrontata questa con il valore di a_0 , si determina il coeff. altitudine c_a

$$c_a = 1 \quad \text{per } a_s \leq a_0$$

$$c_a = 1 + k_s \left(\frac{a_s}{a_0} - 1 \right) \quad \text{per } a_0 < a_s \leq 1500 \text{ m}$$

nel nostro caso $a_s = 470$ mt $< a_0 = 500$ m; pertanto $c_a = 1$

si calcola la velocità di riferimento $v_r = v_{b,0} * c_a = 27$ m/s

e la pressione cinetica di riferimento $q_r = \frac{1}{2} * \rho * v_r^2 = 0,5 * 1,25 * 27^2 = 455,625$ (espressa in N/mq), ossia 45,56 daN/mq

Coefficiente di esposizione c_e

Il coefficiente di esposizione c_e è tabellato in funzione della quota in cui sorge l'edificio, della topografia del terreno e della categoria di esposizione del sito (3.3.7);

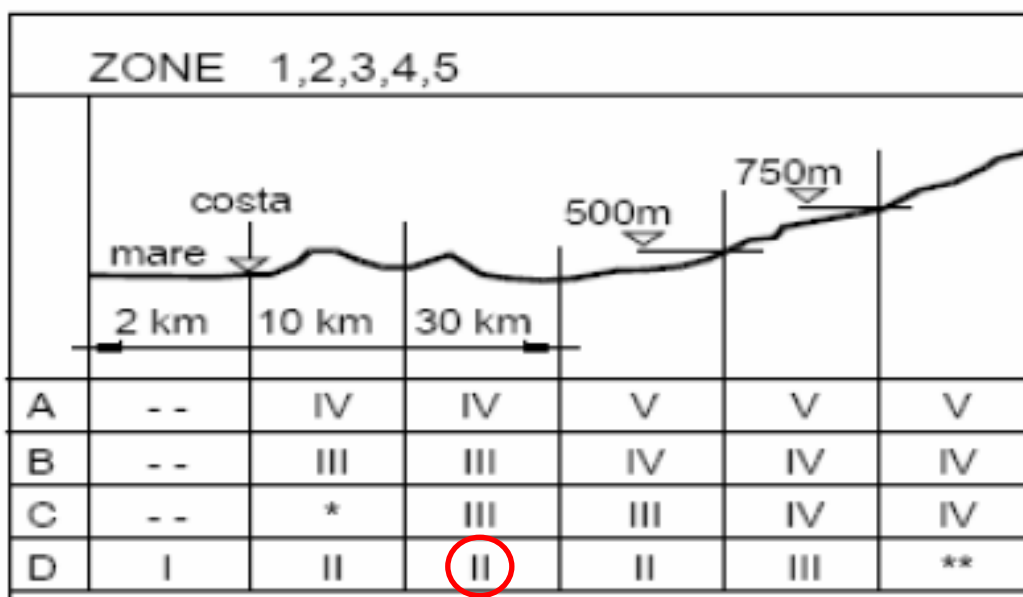
Partendo dalla Classe di rugosità del terreno: D

Tab. 3.3.III - Classi di rugosità del terreno

Classe di rugosità del terreno	Descrizione
A	Aree urbane in cui almeno il 15% della superficie sia coperto da edifici la cui altezza media superi i 15 m
B	Aree urbane (non di classe A), suburbane, industriali e boschive
C	Aree con ostacoli diffusi (alberi, case, muri, recinzioni,...); aree con rugosità non riconducibile alle classi A, B, D
D	a) Mare e relativa fascia costiera (entro 2 km dalla costa); b) Lago (con larghezza massima pari ad almeno 1 km) e relativa fascia costiera (entro 1 km dalla costa) c) Aree prive di ostacoli o con al più rari ostacoli isolati (aperta campagna, aeroporti, aree agricole, pascoli, zone paludose o sabbiose, superfici innevate o ghiacciate, ...)

L'assegnazione della classe di rugosità non dipende dalla conformazione orografica e topografica del terreno. Si può assumere che il sito appartenga alla Classe A o B, purché la costruzione si trovi nell'area relativa per non meno di 1 km e comunque per non meno di 20 volte l'altezza della costruzione, per tutti i settori di provenienza del vento ampi almeno 30°. Si deve assumere che il sito appartenga alla Classe D, qualora la costruzione sorga nelle aree indicate con le lettere a) o b), oppure entro un raggio di 1 km da essa vi sia un settore ampio 30°, dove il 90% del terreno sia del tipo indicato con la lettera c). Laddove sussistano dubbi sulla scelta della classe di rugosità, si deve assegnare la classe più sfavorevole (l'azione del vento è in genere minima in Classe A e massima in Classe D).

nota la distanza dalla costa del sito circa 30 km, si possono incrociare i dati relativi alla zona di vento e la classe di rugosità per risalire alla categoria di esposizione:



Si ottiene la Categoria esposizione: II

Tab. 3.3.II - Parametri per la definizione del coefficiente di esposizione

Categoria di esposizione del sito	K_r	z_0 [m]	z_{min} [m]
I	0,17	0,01	2
II	0,19	0,05	4
III	0,20	0,10	5
IV	0,22	0,30	8
V	0,23	0,70	12

Dalla categoria di esposizione ricaviamo i valori

- ✓ $k_r = 0,19$;
- ✓ $z_0 = 0,05$ m;
- ✓ $z_{min} = 4$ m

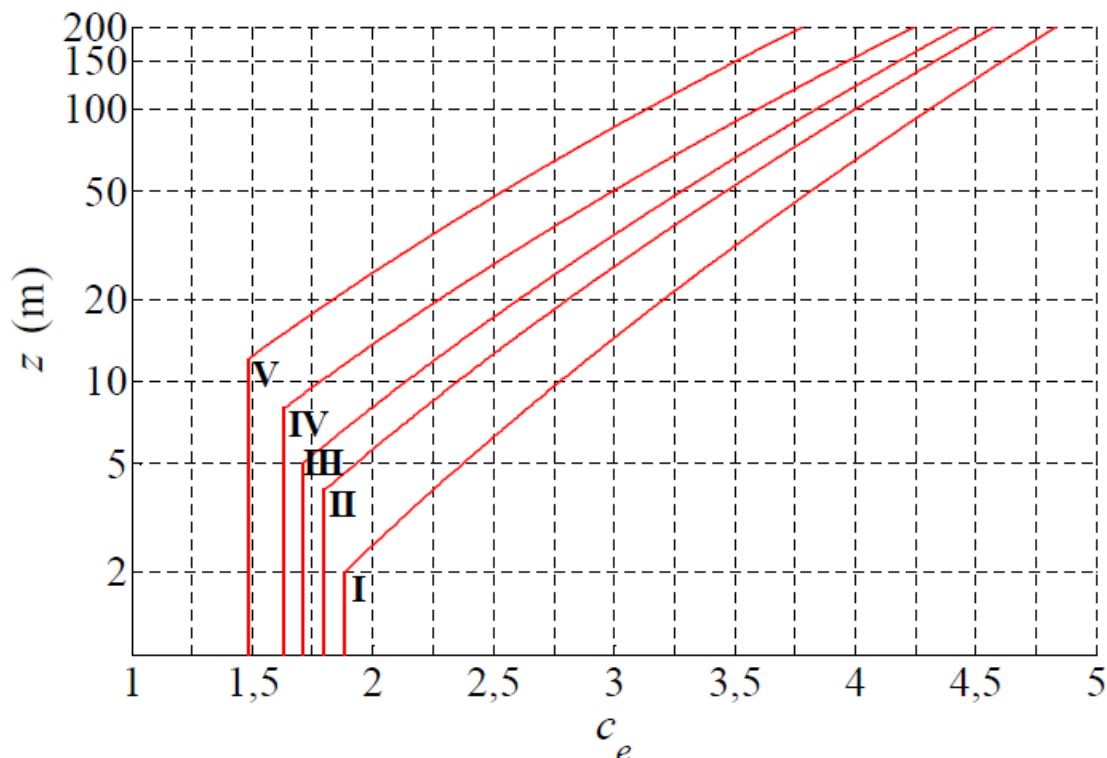
Nota l'altezza della costruzione (z) la si confrontata col valore di z_{min} (4m), si calcola il coefficiente di esposizione, mediante la formula:

$$c_e(z) = k_r^2 c_t \ln(z/z_0) [7 + c_t \ln(z/z_0)] \quad \text{per } z \geq z_{min}$$

Oppure nel caso in cui

$$c_e(z) = c_e(z_{min}) \quad \text{per } z < z_{min}$$

Con il seguente grafico



Nel nostro caso, $z=2,5\text{mt} \leq z_{min}$ (4mt), per la categoria di esposizione tipo II,

$$C_e = 1.8$$

Coefficiente dinamico c_d

Il coefficiente dinamico c_d è il coefficiente con cui si tiene conto degli effetti riduttivi associati alla non contemporaneità delle massime pressioni locali e degli effetti amplificativi dovuti alle vibrazioni strutturali (3.3.9). Esso può essere assunto cautelativamente pari ad 1 nelle costruzioni di tipologia ricorrente, quali gli edifici di forma regolare non eccedenti 80 m di altezza ed i capannoni industriali, oppure può essere determinato mediante analisi specifiche o facendo riferimento a dati di comprovata affidabilità.

Coefficiente di pressione c_p

Il coefficiente aerodinamico (o di pressione) c_p dipende dalla tipologia della costruzione, dalla sua geometria e dal suo orientamento rispetto alla direzione del vento.

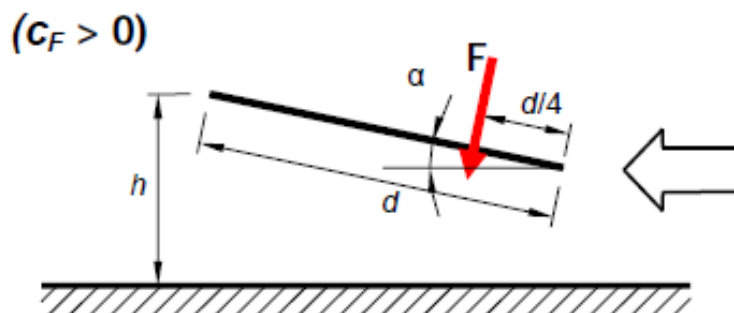
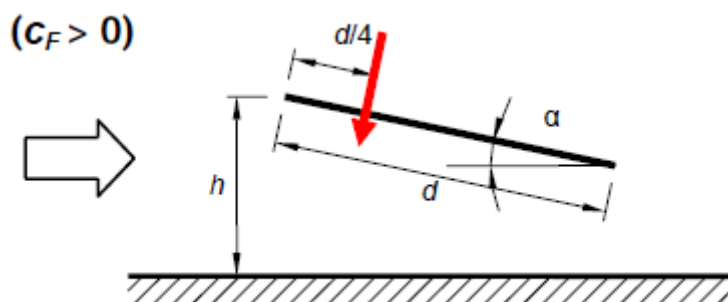
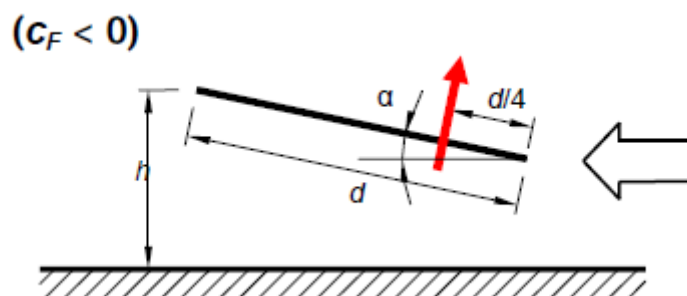
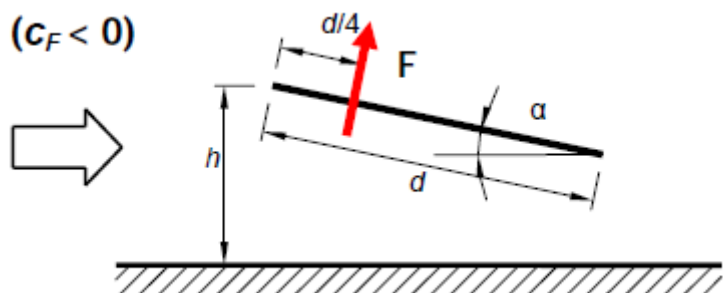
Le strutture fotovoltaiche sono trattate come tettoie a singola falda, con assenza di ostruzioni al di sotto di esse (coefficiente di bloccaggio $\Phi=0$)

Al punto C3.3.8.2 della Circolare, che fornisce i criteri per la valutazione dell'azione del vento sulle strutture tipo tettoia, si introduce il coefficiente di forza c_F , così definito:

Per valori positivi $C_F = +0,2 + \alpha/30$

Per valori negativi $C_F = -0,5 + 1,3 \cdot \alpha / 30$

L'azione del vento sulle tettoie è schematizzata attraverso 4 schemi di carico in cui le forze F , risultanti dal campo di pressioni sulla superficie della falda della tettoia, sono dirette ortogonalmente ad essa:



I valori di c_F variano a seconda dell'angolo di inclinazione dei moduli:

Angolo	Cf>0	Cf<0
0	0.2	0.5
15	0.7	1.15
30	1.2	1.8
45	1.7	2.45
60	2.2	3.1

Calcolo della pressione del vento

Le pressioni del vento variano di conseguenza

Angolo	Cf>0	P+ (daN/mq)	Cf<0	p- (daN/mq)
0	0.2	16.4	0.5	41
15	0.7	57.4	1.15	94.31
30	1.2	98.41	1.8	147.62
45	1.7	139.42	2.45	200.93
60	2.2	180.42	3.1	254.23

Calcolo della forza agente sulla struttura

L'area della vela fotovoltaica è pari a:

$$A = 4,79\text{mt} \times 18,63\text{mt} = 89,2377 \text{ mq}$$

La vela fotovoltaica, complesso definito da moduli + arcarecci, trasmette alla trave orizzontale, che funge da asse di rotazione dei trackers, un carico di tipo lineare, pari a:

$$q = p * 4,79$$

anch'esso funzione dell'angolo di inclinazione.

I valori dei suddetti carichi agenti sulla trave – asse di rotazione sono dunque:

Angolo	Cf>0	F+ (daN/m)	Cf<0	F- (daN/m)
0	0.2	78.556	0.5	196.39
15	0.7	274.946	1.15	451.7449
30	1.2	471,3839	1.8	707.0998
45	1.7	667,8218	2.45	962.4547
60	2.2	864.2118	3.1	1217.7617

Le forze si scompongono lungo gli assi x e y come segue:

Angolo (rad)	cf>0	cf<0	Fz + (daN/m)	Fx + (daN/m)	Fz - (daN/m)	Fx - (daN/m)
0	0.2	0.5	0.00	78.56	0.00	-196.39
0.261799	0.7	1.15	71.16	265.58	-116.92	-436.35
0.523599	1.2	1.8	235.69	408.23	-353.55	-612.37
0.785398	1.7	2.45	472.22	472.22	-680.56	-680.56
1	2.2	3.1	748.43	432.10	-1054.61	-608.88

5.2.3. Neve

Ai sensi del cap. 3.4.1 il carico provocato dalla neve sulle coperture sarà valutato mediante la seguente espressione:

$$q_s = q_{sk} \cdot \mu_i \cdot C_E \cdot C_t$$

dove:

- ✓ q_{sk} è il valore di riferimento del carico della neve al suolo, di cui al § 3.4.2;
- ✓ μ_i è il coefficiente di forma della copertura, di cui al § 3.4.3;
- ✓ C_E è il coefficiente di esposizione di cui al § 3.4.4;
- ✓ C_t è il coefficiente termico di cui al § 3.4.5.

Si assume che il carico della neve agisca in direzione verticale e lo si riferisce alla proiezione orizzontale della superficie della copertura.

Zona Neve: III

Altezza slm (a_s): 470 m

$$q_{sk} = 0,51 \cdot [1 + (a_s/481)^2] \text{ kN/m}^2 \text{ (valida per } a_s > 200 \text{ m)} = 0,8 \text{ kN/m}^2 = 80 \text{ daN/m}^2$$

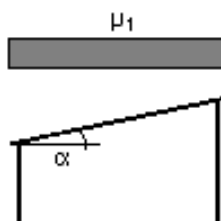
Tab. 3.4.II – Valori del coefficiente di forma



Coefficiente di forma	$0^\circ \leq \alpha \leq 30^\circ$	$30^\circ < \alpha < 60^\circ$	$\alpha \geq 60^\circ$
μ_1	0,8	$0,8 \cdot \frac{(60 - \alpha)}{30}$	0,0

Il coefficiente di forma che massimizza il carico neve corrisponde alla configurazione del tracker sub orizzontale ($0^\circ \leq \alpha \leq 30^\circ$), per la quale

$$\mu_1 = 0.8$$

Nel caso delle coperture ad una falda, si deve considerare la condizione di carico riportata sotto:



	Relazione sismica e calcoli strutturali	 Data: 21/03/2022 Rev. 0
---	--	---

C_e (coeff. di esposizione al vento) = 0,90

Tab. 3.4.I – Valori di C_E per diverse classi di esposizione

Topografia	Descrizione	C_E
Battuta dai venti	Aree pianeggianti non ostruite esposte su tutti i lati, senza costruzioni o alberi più alti	0,9
Normale	Aree in cui non è presente una significativa rimozione di neve sulla costruzione prodotta dal vento, a causa del terreno, altre costruzioni o alberi	1,0
Riparata	Aree in cui la costruzione considerata è sensibilmente più bassa del circostante terreno o circondata da costruzioni o alberi più alti	1,1

Il coefficiente termico tiene conto della riduzione del carico della neve, a causa dello scioglimento della stessa, causata dalla perdita di calore della costruzione. Tale coefficiente dipende dalle proprietà di isolamento termico del materiale utilizzato in copertura.

In assenza di uno specifico e documentato studio, deve essere posto $C_t = 1$.

Il carico neve vale pertanto:

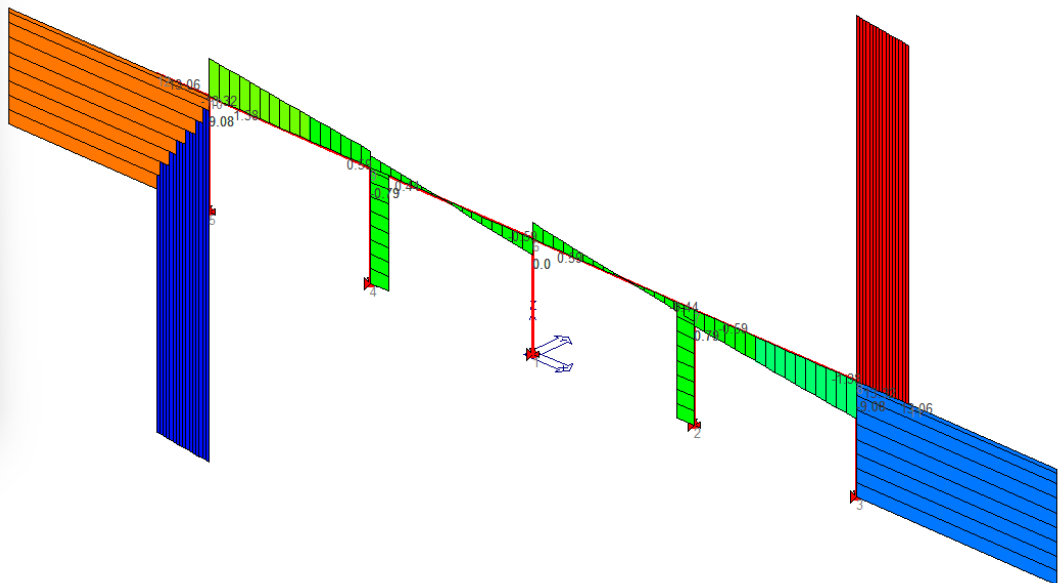
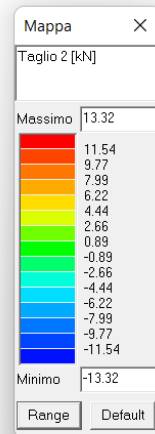
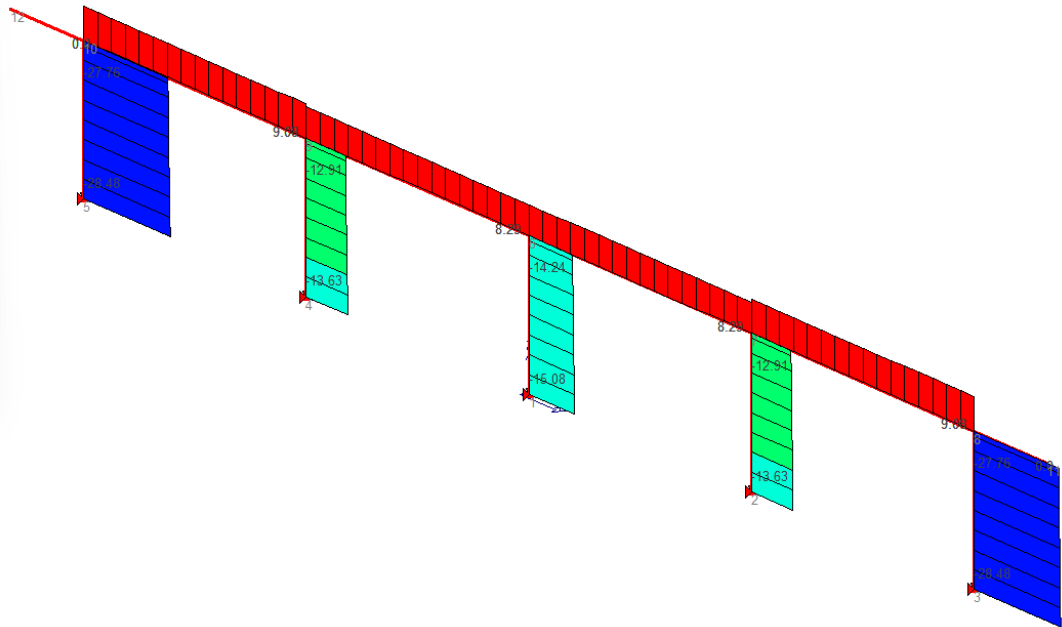
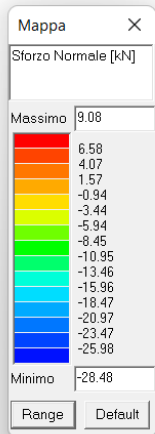
$$q_s = 80 * 0,8 * 0,9 * 1,0 \text{ daN/mq} = 57,6 \text{ daN/mq}$$

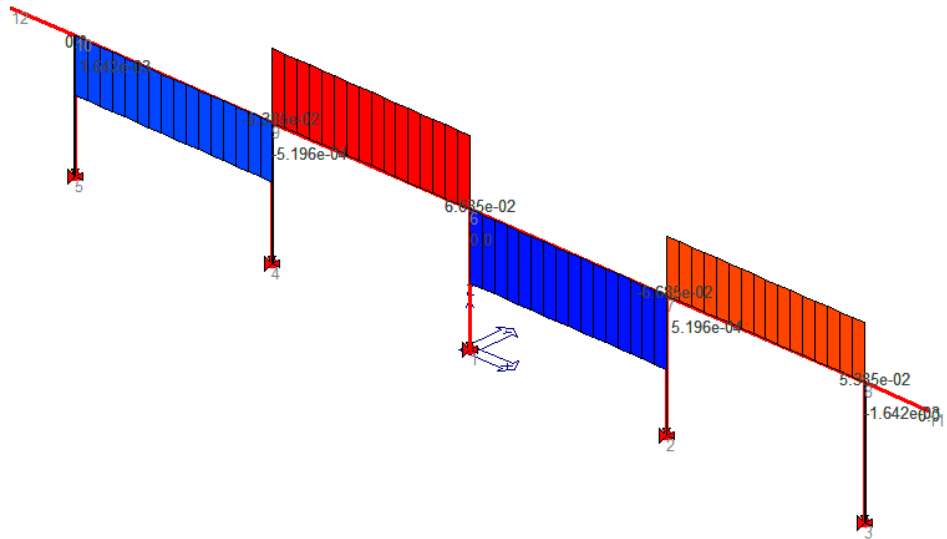
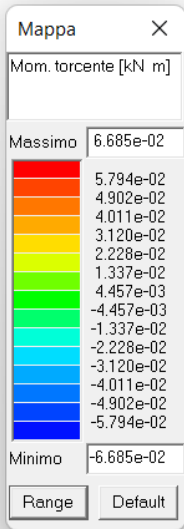
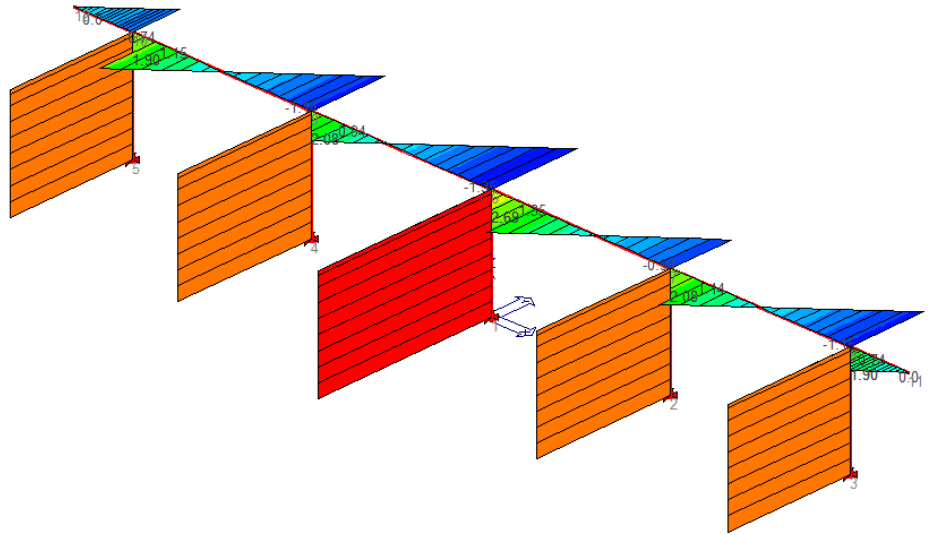
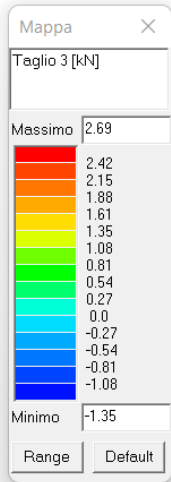
che sull'asse di rotazione, diventa

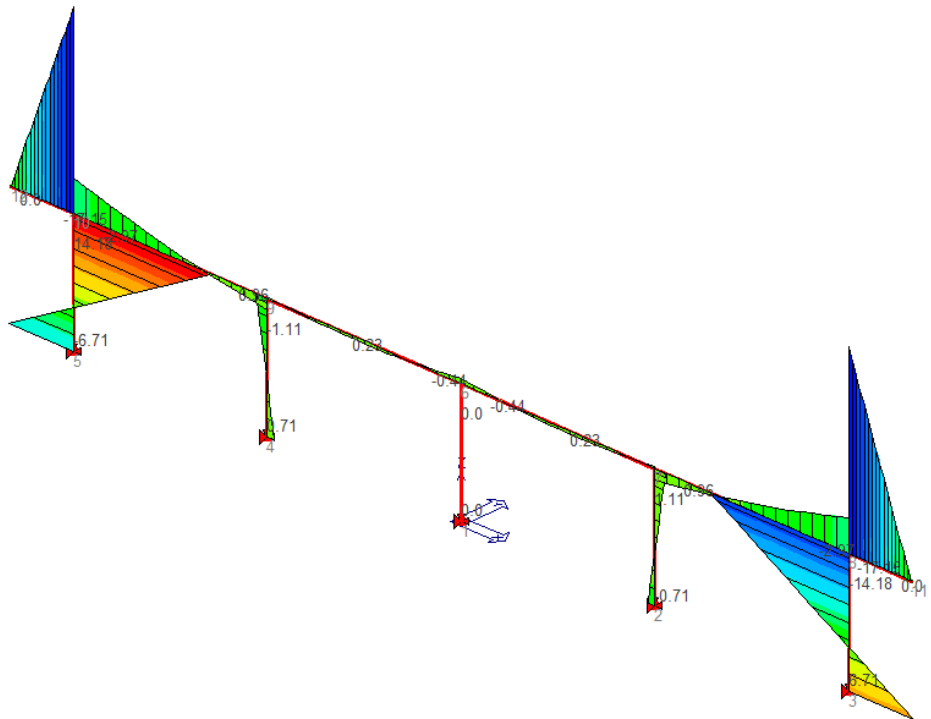
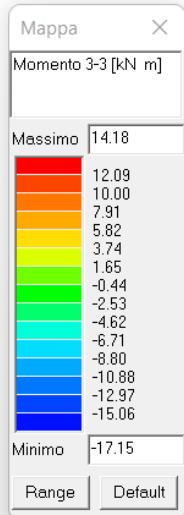
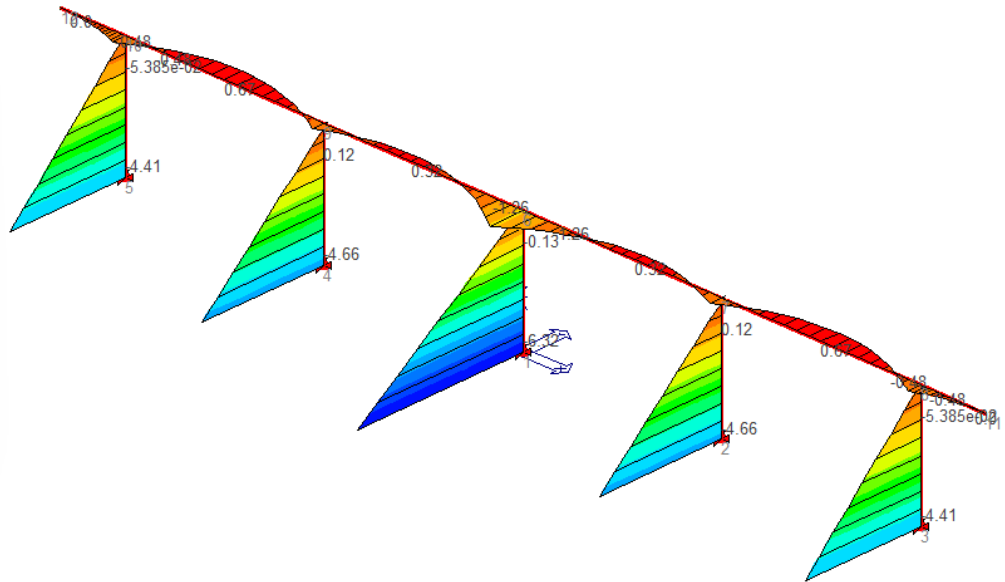
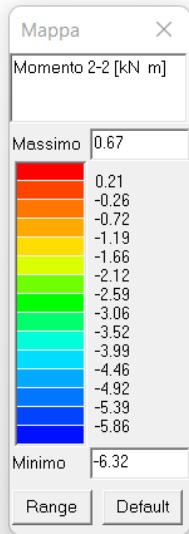
$$q = 57,6 \text{ daN/mq} * 4,79 \text{ m} = 275,904 \text{ daN/m}, \text{ pertanto inferiori ai carichi vento.}$$

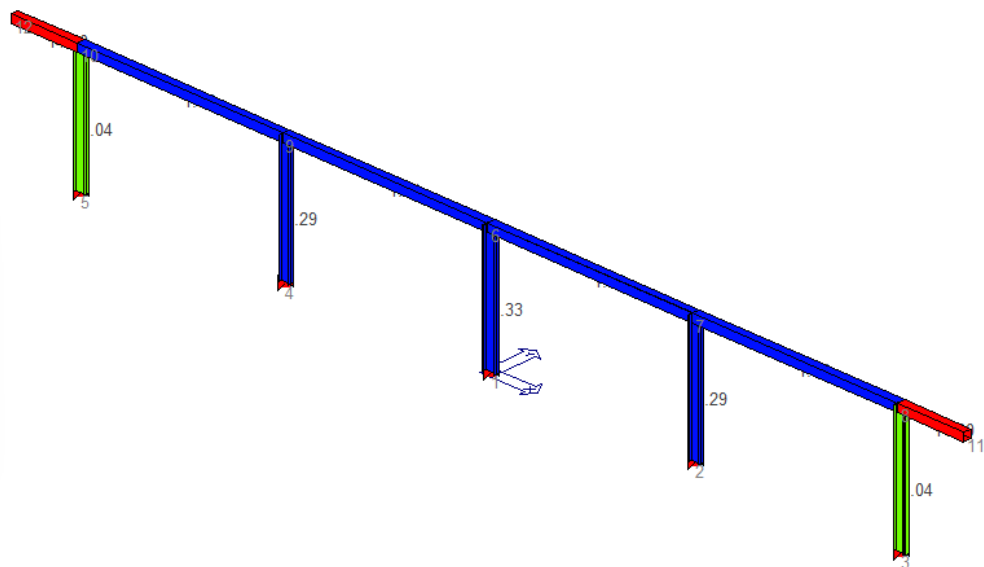
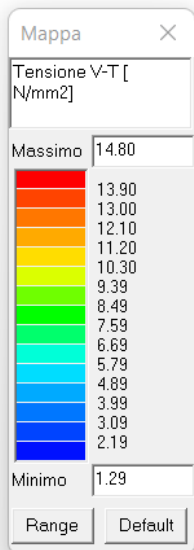
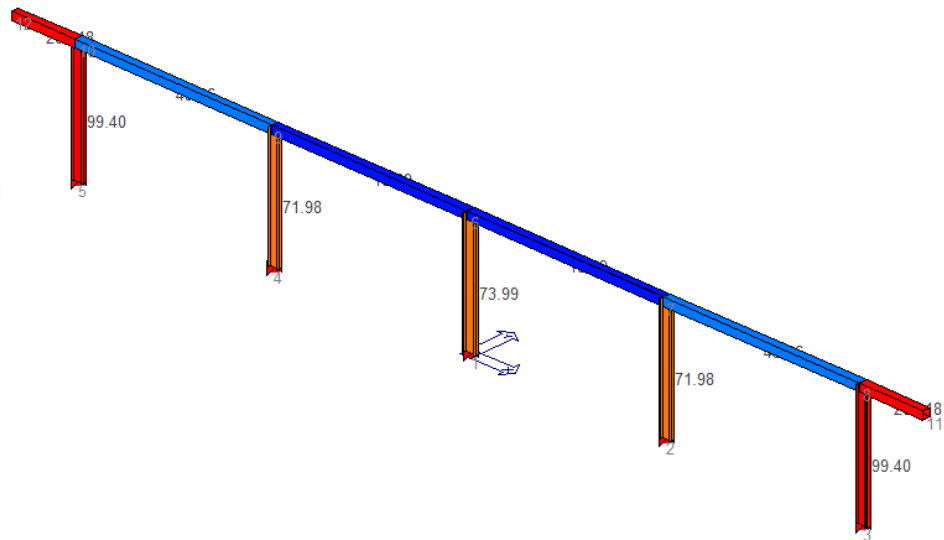
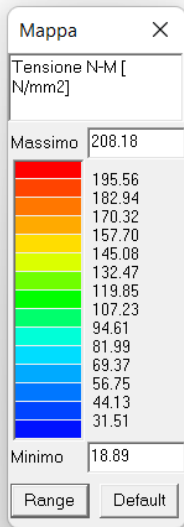
5.2.4. Combinazioni di carico

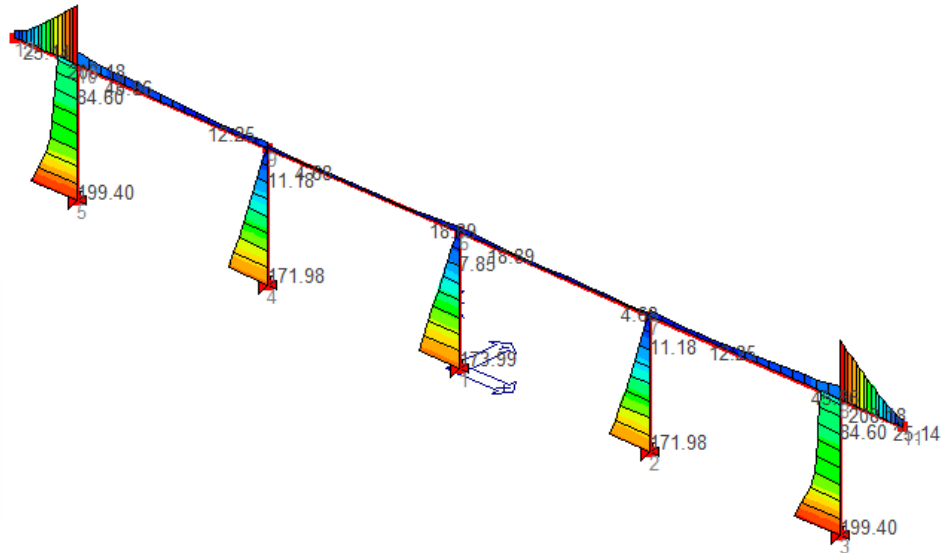
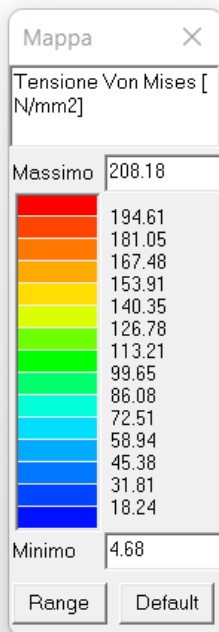
5.2.5. Risultati











5.2.6. Verifica nei riguardi dello sfilamento

La condizione di carico più sfavorevole è quella corrispondente all'angolo di inclinazione pari a 45°, che esercita un'azione di sollevamento sul singolo montante pari a

$$T = 680,56 \text{ daN/mt} * 18,63 \text{ mt} / 5 = 2536 \text{ daN}$$

L'azione di sfilamento a trazione viene contrastata della resistenza laterale per attrito nell'intorno del montante.

Nel caso di montante in profilato di acciaio, infisso nel terreno per battitura, la tensione laterale vale:

$$s = a + \mu * \sigma_h$$

dove:

- ✓ a = adesione – termine di tipo coesivo, che in condizioni drenate viene assunto pari a 0
- ✓ μ = coeff attrito palo-terreno, che per pali battuti in tubolari di acciaio vale 0,36 (cfr Viggiani, Fondazioni)
- ✓ σ_h = tensione orizzontale = $k * \sigma_v$, con σ_v che corrisponde alla tensione litostatica verticale alla generica profondità z, mentre k, per pali battuti in tubolari di acciaio, vale 0,85 (cfr Viggiani, Fondazioni)

pertanto in prima approssimazione si può ricavare la relazione

$$s = 0,3 * \sigma_v$$

La resistenza laterale nasce dall'integrazione delle tensioni orizzontali tra la profondità 0 ed H

$$S = \pi * d * 0,3 \int (\gamma * z) dz$$

ossia

$$S = \pi \cdot d \cdot 0,3 \cdot Y \cdot H^2 / 2$$

funzione della sola variabile H

La profondità di infissione viene pertanto determinata ponendo la condizione che

$$S/T > 1.5$$

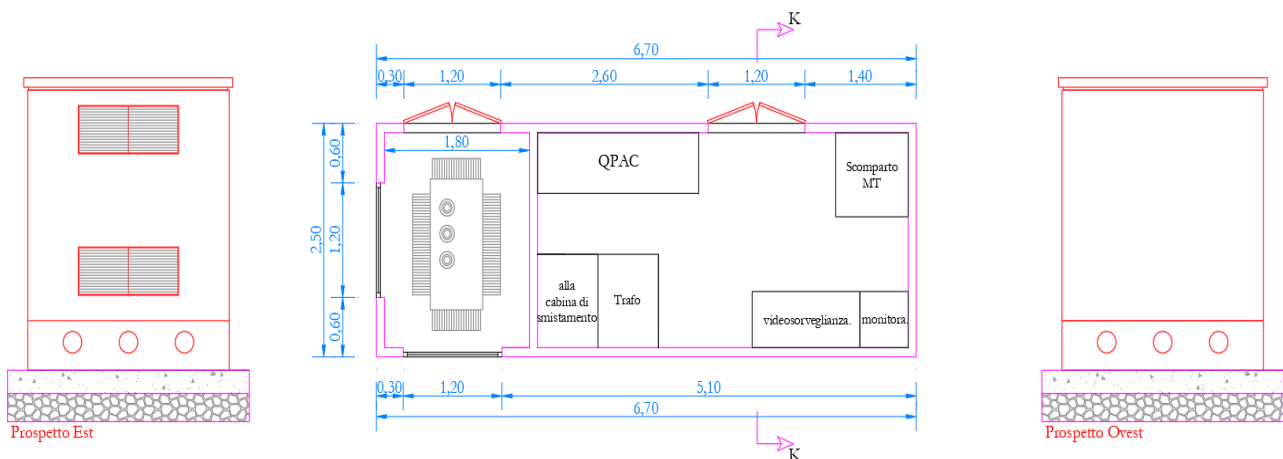
dove T è l'azione di sfilamento precedentemente calcolata.

Si raccomanda ad ogni modo per questi tipi di strutture una attenta valutazione delle prestazioni attese confrontando le massime sollecitazioni di sfilamento teoriche con quelle determinate da prove di estrazione in situ (pull out tests).

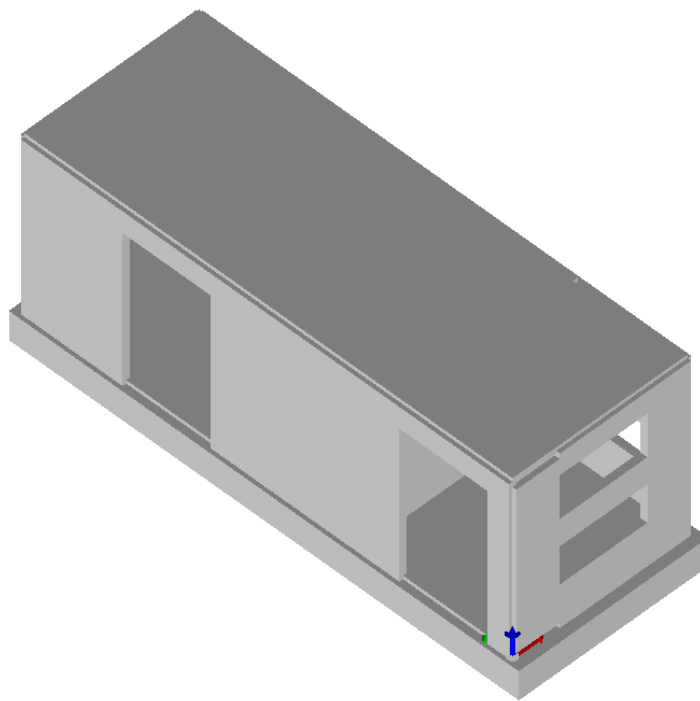
6. FONDAZIONI CABINE

Le cabine saranno comprensive di sottovasca in calcestruzzo prefabbricato da posare su fondazioni in calcestruzzo armato.

Di seguito si riporta disegno costruttivo della cabina di trasformazione.



6.1. Modello strutturale Cabina di trasformazione



6.1.1. Azioni di progetto sulla costruzione

Nei capitoli “modellazione delle azioni” e “schematizzazione dei casi di carico” sono indicate le azioni sulle costruzioni.

Nel prosieguo si indicano tipo di analisi strutturale condotta (statico, dinamico, lineare o non lineare) e il metodo adottato per la risoluzione del problema strutturale nonché le metodologie seguite per la verifica o per il progetto-verifica delle sezioni. Si riportano le combinazioni di carico adottate e, nel caso di calcoli non lineari, i percorsi di carico seguiti; le configurazioni studiate per la struttura in esame *sono risultate effettivamente esaustive per la progettazione-verifica.*

La verifica della sicurezza degli elementi strutturali avviene con i metodi della scienza delle costruzioni. L'analisi strutturale è condotta con il metodo degli spostamenti per la valutazione dello stato tensodeformativo indotto da carichi statici. L'analisi strutturale è condotta con il metodo dell'analisi modale e dello spettro di risposta in termini di accelerazione per la valutazione dello stato tensodeformativo indotto da carichi dinamici (tra cui quelli di tipo sismico).

L'analisi strutturale viene effettuata con il metodo degli elementi finiti. Il metodo sopraindicato si basa sulla schematizzazione della struttura in elementi connessi solo in corrispondenza di un numero prefissato di punti

denominati nodi. I nodi sono definiti dalle tre coordinate cartesiane in un sistema di riferimento globale. Le incognite del problema (nell'ambito del metodo degli spostamenti) sono le componenti di spostamento dei nodi riferite al sistema di riferimento globale (traslazioni secondo X, Y, Z, rotazioni attorno X, Y, Z). La soluzione del problema si ottiene con un sistema di equazioni algebriche lineari i cui termini noti sono costituiti dai carichi agenti sulla struttura opportunamente concentrati ai nodi:

$\mathbf{K} * \mathbf{u} = \mathbf{F}$ dove \mathbf{K} = matrice di rigidezza

\mathbf{u} = vettore spostamenti nodali

\mathbf{F} = vettore forze nodali

Dagli spostamenti ottenuti con la risoluzione del sistema vengono quindi dedotte le sollecitazioni e/o le tensioni di ogni elemento, riferite generalmente ad una terna locale all'elemento stesso.

Il sistema di riferimento utilizzato è costituito da una terna cartesiana destrorsa XYZ. Si assume l'asse Z verticale ed orientato verso l'alto.

Gli elementi utilizzati per la modellazione dello schema statico della struttura sono i seguenti:

Elemento tipo TRUSS	(biella-D2)
Elemento tipo BEAM	(trave-D2)
Elemento tipo MEMBRANE	(membrana-D3)
Elemento tipo PLATE	(piastra-guscio-D3)
Elemento tipo BOUNDARY	(molla)
Elemento tipo STIFFNESS	(matrice di rigidezza)
Elemento tipo BRICK	(elemento solido)
Elemento tipo SOLAIO	(macro elemento composto da più membrane)

Di seguito si indicano l'origine e le caratteristiche dei codici di calcolo utilizzati riportando titolo, produttore e distributore, versione, estremi della licenza d'uso:

Informazioni sul codice di calcolo	
Titolo:	PRO_SAP PROfessional Structural Analysis Program
Versione:	e-TIME (build 2021-05-192A)
Produttore-Distributore:	2S.I. Software e Servizi per l'Ingegneria s.r.l., Ferrara
Codice Licenza:	Licenza e-time

Un attento esame preliminare della documentazione a corredo del software **ha consentito di valutarne l'affidabilità e soprattutto l'idoneità al caso specifico**. La documentazione, fornita dal produttore e distributore del software, contiene una esauriente descrizione delle basi teoriche e degli algoritmi impiegati, l'individuazione dei campi d'impiego, nonché casi prova interamente risolti e commentati, corredati dei file di input necessari a riprodurre l'elaborazione:

Affidabilità dei codici utilizzati

2S.I. ha verificato l'affidabilità e la robustezza del codice di calcolo attraverso un numero significativo di casi prova in cui i risultati dell'analisi numerica sono stati confrontati con soluzioni teoriche.

E' possibile reperire la documentazione contenente alcuni dei più significativi casi trattati al seguente link: <https://www.2si.it/it/prodotti/affidabilita/>



Modellazione della geometria e proprietà meccaniche:	
nodi	13271
elementi D2 (per aste, travi, pilastri...)	0
elementi D3 (per pareti, platee, gusci...)	13064
elementi solaio	0
elementi solidi	0
Dimensione del modello strutturale [cm]:	
X min =	0.00
Xmax =	240.00
Ymin =	0.00

Ymax =	670.00
Zmin =	0.00
Zmax =	240.00
Strutture verticali:	
Elementi di tipo asta	NO
Pilastri	NO
Pareti	SI
Setti (a comportamento membranale)	NO
Strutture non verticali:	
Elementi di tipo asta	NO
Travi	NO
Gusci	SI
Membrane	NO
Orizzontamenti:	
Solai con la proprietà piano rigido	NO
Solai senza la proprietà piano rigido	NO
Tipo di vincoli:	
Nodi vincolati rigidamente	NO
Nodi vincolati elasticamente	NO
Nodi con isolatori sismici	NO
Fondazioni puntuali (plinti/plinti su palo)	SI
Fondazioni di tipo trave	NO
Fondazioni di tipo platea	NO
Fondazioni con elementi solidi	NO

6.1.2. NORMATIVA DI RIFERIMENTO

1. D.Min. Infrastrutture Min. Interni e Prot. Civile 17 Gennaio 2018 e allegate "Norme tecniche per le costruzioni".
2. Circolare 21/01/19, n. 7 C.S.LL.PP "Istruzioni per l'applicazione dell'aggiornamento delle Norme Tecniche delle Costruzioni di cui al decreto ministeriale 17 gennaio 2018"
3. D.Min. Infrastrutture e trasporti 14 Settembre 2005 e allegate "Norme tecniche per le costruzioni".
4. D.M. LL.PP. 9 Gennaio 1996 "Norme tecniche per il calcolo, l'esecuzione ed il collaudo delle strutture in cemento armato, normale e precompresso e per le strutture metalliche".
5. D.M. LL.PP. 16 Gennaio 1996 "Norme tecniche relative ai <<Criteri generali per la verifica di sicurezza delle costruzioni e dei carichi e sovraccarichi>>".
6. D.M. LL.PP. 16 Gennaio 1996 "Norme tecniche per le costruzioni in zone sismiche".
7. Circolare 4/07/96, n.156AA.GG./STC. istruzioni per l'applicazione delle "Norme tecniche relative ai <<Criteri generali per la verifica di sicurezza delle costruzioni e dei carichi e sovraccarichi>>" di cui al D.M. 16/01/96.
8. Circolare 10/04/97, n.65AA.GG. istruzioni per l'applicazione delle "Norme tecniche per le costruzioni in zone sismiche" di cui al D.M. 16/01/96.
9. D.M. LL.PP. 20 Novembre 1987 "Norme tecniche per la progettazione, esecuzione e collaudo degli edifici in muratura e per il loro consolidamento".
10. Circolare 4 Gennaio 1989 n. 30787 "Istruzioni in merito alle norme tecniche per la progettazione, esecuzione e collaudo degli edifici in muratura e per il loro consolidamento".
11. D.M. LL.PP. 11 Marzo 1988 "Norme tecniche riguardanti le indagini sui terreni e sulle rocce, la stabilità dei pendii naturali e delle scarpate, i criteri generali e le prescrizioni per la progettazione, l'esecuzione e il collaudo delle opere di sostegno delle terre e delle opere di fondazione".
12. D.M. LL.PP. 3 Dicembre 1987 "Norme tecniche per la progettazione, esecuzione e collaudo delle costruzioni prefabbricate".
13. UNI 9502 - Procedimento analitico per valutare la resistenza al fuoco degli elementi costruttivi di conglomerato cementizio armato, normale e precompresso - edizione maggio 2001
14. Ordinanza del Presidente del Consiglio dei Ministri n. 3274 del 20 marzo 2003 "Primi elementi in materia di criteri generali per la classificazione sismica del territorio nazionale e di normative tecniche per le costruzioni in zona sismica" e successive modificazioni e integrazioni.
15. UNI EN 1990:2006 13/04/2006 Eurocodice 0 - Criteri generali di progettazione strutturale.
16. UNI EN 1991-1-1:2004 01/08/2004 Eurocodice 1 - Azioni sulle strutture - Parte 1-1: Azioni in generale

- Pesi per unità di volume, pesi propri e sovraccarichi per gli edifici.
- 17. UNI EN 1991-2:2005 01/03/2005 Eurocodice 1 - Azioni sulle strutture - Parte 2: Carichi da traffico sui ponti.
- 18. UNI EN 1991-1-3:2004 01/10/2004 Eurocodice 1 - Azioni sulle strutture - Parte 1-3: Azioni in generale - Carichi da neve.
- 19. UNI EN 1991-1-4:2005 01/07/2005 Eurocodice 1 - Azioni sulle strutture - Parte 1-4: Azioni in generale - Azioni del vento.
- 20. UNI EN 1991-1-5:2004 01/10/2004 Eurocodice 1 - Azioni sulle strutture - Parte 1-5: Azioni in generale - Azioni termiche.
- 21. UNI EN 1992-1-1:2005 24/11/2005 Eurocodice 2 - Progettazione delle strutture di calcestruzzo - Parte 1-1: Regole generali e regole per gli edifici.
- 22. UNI EN 1992-1-2:2005 01/04/2005 Eurocodice 2 - Progettazione delle strutture di calcestruzzo - Parte 1-2: Regole generali - Progettazione strutturale contro l'incendio.
- 23. UNI EN 1993-1-1:2005 01/08/2005 Eurocodice 3 - Progettazione delle strutture di acciaio - Parte 1-1: Regole generali e regole per gli edifici.
- 24. UNI EN 1993-1-8:2005 01/08/2005 Eurocodice 3 - Progettazione delle strutture di acciaio - Parte 1-8: Progettazione dei collegamenti.
- 25. UNI EN 1994-1-1:2005 01/03/2005 Eurocodice 4 - Progettazione delle strutture composte acciaio-calcestruzzo - Parte 1-1: Regole generali e regole per gli edifici.
- 26. UNI EN 1994-2:2006 12/01/2006 Eurocodice 4 - Progettazione delle strutture composte acciaio-calcestruzzo - Parte 2: Regole generali e regole per i ponti.
- 27. UNI EN 1995-1-1:2005 01/02/2005 Eurocodice 5 - Progettazione delle strutture di legno - Parte 1-1: Regole generali – Regole comuni e regole per gli edifici.
- 28. UNI EN 1995-2:2005 01/01/2005 Eurocodice 5 - Progettazione delle strutture di legno - Parte 2: Ponti.
- 29. UNI EN 1996-1-1:2006 26/01/2006 Eurocodice 6 - Progettazione delle strutture di muratura - Parte 1-1: Regole generali per strutture di muratura armata e non armata.
- 30. UNI EN 1996-3:2006 09/03/2006 Eurocodice 6 - Progettazione delle strutture di muratura - Parte 3: Metodi di calcolo semplificato per strutture di muratura non armata.
- 31. UNI EN 1997-1:2005 01/02/2005 Eurocodice 7 - Progettazione geotecnica - Parte 1: Regole generali.
- 32. UNI EN 1998-1:2005 01/03/2005 Eurocodice 8 - Progettazione delle strutture per la resistenza sismica - Parte 1: Regole generali, azioni sismiche e regole per gli edifici.
- 33. UNI EN 1998-3:2005 01/08/2005 Eurocodice 8 - Progettazione delle strutture per la resistenza sismica - Parte 3: Valutazione e adeguamento degli edifici.
- 34. UNI EN 1998-5:2005 01/01/2005 Eurocodice 8 - Progettazione delle strutture per la resistenza sismica -

 <p>METKA METKA EGN MYT ENERGY DEVELOPMENTS S.R.L.</p>	<p>Relazione sismica e calcoli strutturali</p>	 <p>Data: 21/03/2022 Rev. 0</p>
--	---	--

Parte 5: Fondazioni, strutture di contenimento ed aspetti geotecnici.

NOTA il capitolo "normativa di riferimento": riporta l'elenco delle normative implementate nel software. Le norme utilizzate per la struttura oggetto della presente relazione sono indicate nel precedente capitolo "RELAZIONE DI CALCOLO STRUTTURALE" "ANALISI E VERIFICHE SVOLTE CON L'AUSILIO DI CODICI DI CALCOLO". Laddove nei capitoli successivi vengano richiamate norme antecedenti al DM 17.01.18 è dovuto o a progettazione simulata di edificio esistente.

6.1.3. CARATTERISTICHE MATERIALI UTILIZZATI

6.1.3.1. LEGENDA TABELLA DATI MATERIALI

Il programma consente l'uso di materiali diversi. Sono previsti i seguenti tipi di materiale:

1	materiale tipo cemento armato
2	materiale tipo acciaio
3	materiale tipo muratura
4	materiale tipo legno
5	materiale tipo generico

I materiali utilizzati nella modellazione sono individuati da una sigla identificativa ed un codice numerico (gli elementi strutturali richiamano quest'ultimo nella propria descrizione). Per ogni materiale vengono riportati in tabella i seguenti dati:

Young	modulo di elasticità normale E
Poisson	coefficiente di contrazione trasversale ν
G	modulo di elasticità tangenziale
Gamma	peso specifico
Alfa	coefficiente di dilatazione termica
Fattore di confidenza FC m	Fattore di confidenza specifico per materiale; (è riportato solo se diverso da quello globale della struttura)
Fattore di confidenza FC a	Fattore di confidenza specifico per l'armatura (è riportato solo se diverso da quello globale della struttura)
Elasto-plastico	Materiale elastico perfettamente plastico per aste non lineari
Massima compressione	Massima tensione di compressione per aste non lineari
Massima trazione	Massima tensione di trazione per aste non lineari
Fattore attrito	Coefficiente di attrito per aste non lineari
Rapporto HRDb	Rapporto di hardening a flessione
Rapporto HRDv	Rapporto di hardening a taglio

I dati soprariportati vengono utilizzati per la modellazione dello schema statico e per la determinazione dei carichi inerziali e termici. In relazione al tipo di materiale vengono riportati inoltre:

1	c.a.		
		Resistenza Rc	resistenza a compressione cubica
		Resistenza fctm	resistenza media a trazione semplice
		Coefficiente ksb	Coefficiente di riduzione della resistenza a compressione da utilizzare nello stress block
2	acciaio		
		Tensione ft	Valore della tensione di rottura
		Tensione fy	Valore della tensione di snervamento
		Resistenza fd	Resistenza di calcolo per SL CNR-UNI 10011
		Resistenza fd (>40)	Resistenza di calcolo per SL CNR-UNI 10011 per spessori > 40mm
		Tensione ammissibile	Tensione ammissibile CNR-UNI 10011
		Tensione ammissibile(>40)	Tensione ammissibile CNR-UNI 10011 per spessori > 40mm
3	muratura		
		Muratura consolidata	Muratura per la quale si prevedono interventi di rinforzo"
		Incremento resistenza	Incremento conseguito in termini di resistenza
		Incremento rigidezza	Incremento conseguito in termini di rigidezza
		Resistenza f	Valore della resistenza a compressione
		Resistenza fv0	Valore della resistenza a taglio in assenza di tensioni normali
		Resistenza fh	Valore della resistenza a compressione orizzontale
		Resistenza fb	Valore della resistenza a compressione dei blocchi
		Resistenza fbh	Valore della resistenza a compressione dei blocchi in direzione orizzontale
		Resistenza fv0h	Valore della resistenza a taglio in assenza di tensioni normali per le travi
		Resistenza ft	Valore della resistenza a trazione per fessurazione diagonale
		Resistenza fvlm	Valore della massima resistenza a taglio
		Resistenza fbt	Valore della resistenza a trazione dei blocchi
		Coefficiente mu	Coefficiente d'attrito utilizzato per la resistenza a taglio (tipicamente 0.4)

	Coefficiente f_i	Coefficiente d'ingranamento utilizzato per la resistenza a taglio
	Coefficiente k_{sb}	Coefficiente di riduzione della resistenza a compressione da utilizzare nello stress block
4	legno	
	$E_{0,05}$	Modulo di elasticità corrispondente ad un frattile del 5%
	Resistenza f_{c0}	Valore della resistenza a compressione parallela
	Resistenza f_{t0}	Valore della resistenza a trazione parallela
	Resistenza f_m	Valore della resistenza a flessione
	Resistenza f_v	Valore della resistenza a taglio
	Resist. f_{t0k}	Resistenza caratteristica (tensione amm. per REGLES) per trazione
	Resist. f_{mk}	Resistenza caratteristica (tensione amm. per REGLES) per flessione
	Resist. f_{vk}	Resistenza caratteristica (tensione amm. per REGLES) per taglio
	Modulo $E_{0,05}$	Modulo elastico parallelo caratteristico
	Lamellare	lamellare o massiccio

Nel tabulato si riportano sia i valori caratteristici che medi utilizzando gli uni e/o gli altri in relazione alle richieste di normativa ed alla tipologia di verifica. (Cap.7 NTC18 per materiali nuovi, Cap.8 NTC18 e relativa circolare 21/01/2019 per materiali esistenti, Linee Guida Reluis per incamiciatura CAM, CNR-DT 200 per interventi con FRP)

Vengono inoltre riportate le tabelle contenenti il riassunto delle informazioni assegnate nei criteri di progetto in uso.

Id	Tipo / Note	V. caratt.	V. medio	Young	Poisson	G	Gamma	Alfa	Altri
		daN/cm ²	daN/cm ²	daN/cm ²		daN/cm ²	daN/cm ³		
1	Calcestruzzo Classe C25/30			3.145e+05	0.20	1.310e+05	2.50e-03	1.00e-05	
	Resistenza R_c	300.0							
	Resistenza f_{ctm}		25.6						
	Rapporto $R_{fessurata}$								1.00
	Coefficiente k_{sb}								0.85
	Rapporto HR_{Db}								1.00e-05
	Rapporto HR_{Dv}								1.00e-05

Pareti c.a.	1/7/..	2/8/..	3/9/..	4/10/..	5/11/..	6/12/..
Generalità						
Progetto armatura	Singolo elemento					
Armatura						
Inclinazione Av [gradi]	90.00					
Angolo Av-Ao [gradi]	90.00					
Minima tesa	0.20					
Massima tesa	4.00					
Maglia unica centrale	NO					
Unico strato verticale	NO					
Unico strato orizzontale	NO					
Copriferro [cm]	2.00					
Maglia V						
diametro	10					
passo	25					
diametro aggiuntivi	12					
Maglia O						
diametro	10					
passo	25					
diametro aggiuntivi	12					
Stati limite ultimi						
Tensione fy [daN/cm2]	4500.00					
Tipo acciaio	tipo C					
Coefficiente gamma s	1.15					
Coefficiente gamma c	1.50					
Verifiche con N costante	SI					
Tensioni ammissibili						
Tensione amm. cls [daN/cm2]	97.50					
Tensione amm. acciaio [daN/cm2]	2600.00					
Rapporto omogeneizzazione N	15.00					
Massimo rapporto area compressa/tesa	1.00					
Parete estesa debolmente armata						
Fattore amplificazione taglio V	0.0					
Hcrit. par. 7.4.4.5.1 [cm]	0.0					
Hcrit. par. 7.4.6.1.4 [cm]	0.0					
Diagramma involuppo taglio	NO					
Vincolo lati	nessun lato					
Verifica come fascia	NO					
Diametro di estremità	0					
Zona confinata						
Minima tesa	1.00					
Massima tesa	4.00					
Distanza barre [cm]	2.00					
Interferro	2					

Pareti c.a.	1/7/..	2/8/..	3/9/..	4/10/..	5/11/..	6/12/..
Armatura inclinata						
Area barre [cm2]	0.0					
Angolo orizzontale [gradi]	0.0					
Distanza di base [cm]	0.0					
Resistenza al fuoco						
3- intradosso	NO					
3+ estradosso	NO					
Tempo di esposizione R	15					

Gusci c.a.	1/7/..	2/8/..	3/9/..	4/10/..	5/11/..	6/12/..
Armatura						
Inclinazione Ax [gradi]	0.0					
Angolo Ax-Ay [gradi]	90.00					
Minima tesa	0.31					
Massima tesa	0.78					
Maglia unica centrale	NO					
Copriferro [cm]	2.00					
Maglia x						
diametro	10					
passo	20					
diametro aggiuntivi	12					
Maglia y						
diametro	10					
passo	20					
diametro aggiuntivi	12					
Stati limite ultimi						
Tensione fy [daN/cm2]	4500.00					
Tipo acciaio	tipo C					
Coefficiente gamma s	1.15					
Coefficiente gamma c	1.50					
Verifiche con N costante	SI					
Applica SLU da DIN	NO					
Tensioni ammissibili						
Tensione amm. cls [daN/cm2]	97.50					
Tensione amm. acciaio [daN/cm2]	2600.00					
Rapporto omogeneizzazione N	15.00					
Massimo rapporto area compressa/tesa	1.00					
Resistenza al fuoco						
3- intradosso	NO					
3+ estradosso	NO					
Tempo di esposizione R	15					

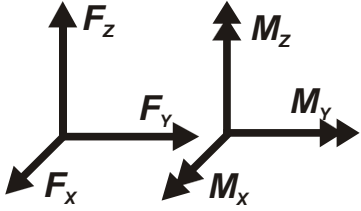
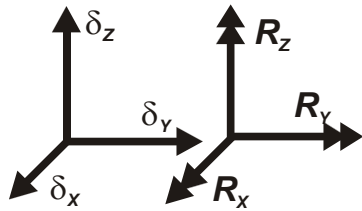
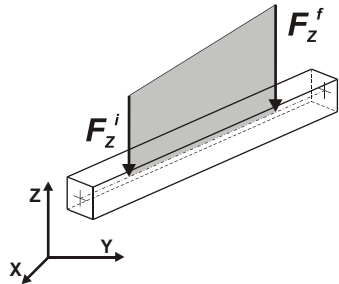
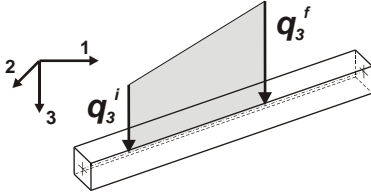
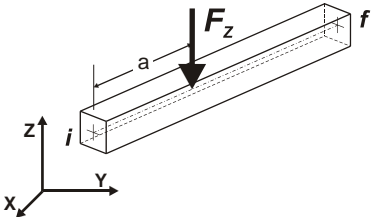
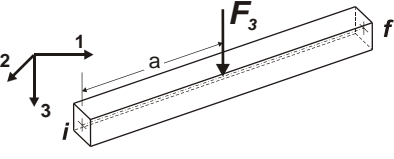
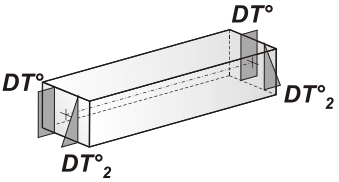
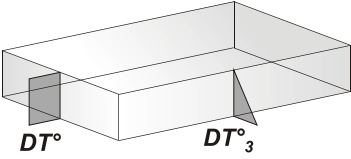
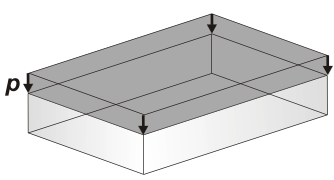
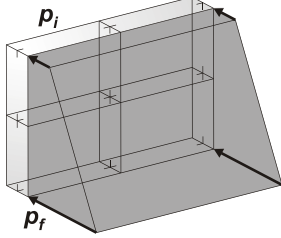
6.2. MODELLAZIONE DELLE AZIONI

6.2.1. LEGENDA TABELLA DATI AZIONI

Il programma consente l'uso di diverse tipologie di carico (azioni). Le azioni utilizzate nella modellazione sono individuate da una sigla identificativa ed un codice numerico (gli elementi strutturali richiamano quest'ultimo nella propria descrizione). Per ogni azione applicata alla struttura viene di riportato il codice, il tipo e la sigla identificativa. Le tabelle successive dettagliano i valori caratteristici di ogni azione in relazione al tipo. Le tabelle riportano infatti i seguenti dati in relazione al tipo:

1	carico concentrato nodale 6 dati (forza F_x , F_y , F_z , momento M_x , M_y , M_z)
2	spostamento nodale impresso 6 dati (spostamento T_x , T_y , T_z , rotazione R_x , R_y , R_z)
3	carico distribuito globale su elemento tipo trave 7 dati (f_x , f_y , f_z , m_x , m_y , m_z , ascissa di inizio carico) 7 dati (f_x , f_y , f_z , m_x , m_y , m_z , ascissa di fine carico)
4	carico distribuito locale su elemento tipo trave 7 dati (f_1 , f_2 , f_3 , m_1 , m_2 , m_3 , ascissa di inizio carico) 7 dati (f_1 , f_2 , f_3 , m_1 , m_2 , m_3 , ascissa di fine carico)
5	carico concentrato globale su elemento tipo trave 7 dati (F_x , F_y , F_z , M_x , M_y , M_z , ascissa di carico)
6	carico concentrato locale su elemento tipo trave 7 dati (F_1 , F_2 , F_3 , M_1 , M_2 , M_3 , ascissa di carico)
7	variazione termica applicata ad elemento tipo trave 7 dati (variazioni termiche: uniforme, media e differenza in altezza e larghezza al nodo iniziale e finale)
8	carico di pressione uniforme su elemento tipo piastra 1 dato (pressione)
9	carico di pressione variabile su elemento tipo piastra 4 dati (pressione, quota, pressione, quota)
10	variazione termica applicata ad elemento tipo piastra 2 dati (variazioni termiche: media e differenza nello spessore)
11	carico variabile generale su elementi tipo trave e piastra 1 dato descrizione della tipologia

	4 dati per segmento (posizione, valore, posizione, valore) la tipologia precisa l'ascissa di definizione, la direzione del carico, la modalità di carico e la larghezza d'influenza per gli elementi tipo trave
12	gruppo di carichi con impronta su piastra 9 dati (numero di ripetizioni in direzione X e Y, valore di ciascun carico, posizione centrale del primo, dimensioni dell'impronta, interasse tra i carichi)

 <p>Carico concentrato nodale</p>	 <p>Spostamento impresso</p>
 <p>Carico distribuito globale</p>	 <p>Carico distribuito locale</p>
 <p>Carico concentrato globale</p>	 <p>Carico concentrato locale</p>
 <p>Carico termico 2D</p>	 <p>Carico termico 3D</p>
 <p>Carico pressione uniforme</p>	 <p>Carico pressione variabile</p>

6.3. SCHEMATIZZAZIONE DEI CASI DI CARICO

6.3.1. LEGENDA TABELLA CASI DI CARICO

Il programma consente l'applicazione di diverse tipologie di casi di carico.

Sono previsti i seguenti 11 tipi di casi di carico:

	Sigla	Tipo	Descrizione
1	Ggk	A	caso di carico comprensivo del peso proprio struttura
2	Gk	NA	caso di carico con azioni permanenti
3	Qk	NA	caso di carico con azioni variabili
4	Gsk	A	caso di carico comprensivo dei carichi permanenti sui solai e sulle coperture
5	Qsk	A	caso di carico comprensivo dei carichi variabili sui solai
6	Qnk	A	caso di carico comprensivo dei carichi di neve sulle coperture
7	Qtk	SA	caso di carico comprensivo di una variazione termica agente sulla struttura
8	Qvk	NA	caso di carico comprensivo di azioni da vento sulla struttura
9	Esk	SA	caso di carico sismico con analisi statica equivalente
10	Edk	SA	caso di carico sismico con analisi dinamica
11	Etk	NA	caso di carico comprensivo di azioni derivanti dall' incremento di spinta delle terre in condizione sismica
12	Pk	NA	caso di carico comprensivo di azioni derivanti da coazioni, cedimenti e precompressioni

Sono di tipo automatico A (ossia non prevedono introduzione dati da parte dell'utente) i seguenti casi di carico: 1-Ggk; 4-Gsk; 5-Qsk; 6-Qnk.

Sono di tipo semi-automatico SA (ossia prevedono una minima introduzione dati da parte dell'utente) i seguenti casi di carico:

7-Qtk, in quanto richiede solo il valore della variazione termica;

9-Esk e 10-Edk, in quanto richiedono il valore dell'angolo di ingresso del sisma e l'individuazione dei casi di carico partecipanti alla definizione delle masse.

Sono di tipo non automatico NA ossia prevedono la diretta applicazione di carichi generici agli elementi strutturali (si veda il precedente punto Modellazione delle Azioni) i restanti casi di carico.

Nella tabella successiva vengono riportati i casi di carico agenti sulla struttura, con l'indicazione dei dati relativi al

caso di carico stesso:

Numero Tipo e Sigla identificativa, Valore di riferimento del caso di carico (se previsto).

In successione, per i casi di carico non automatici, viene riportato l'elenco di nodi ed elementi direttamente caricati con la sigla identificativa del carico.

Per i casi di carico di tipo sismico (9-Esk e 10-Edk), viene riportata la tabella di definizione delle masse: per ogni caso di carico partecipante alla definizione delle masse viene indicata la relativa aliquota (partecipazione) considerata. Si precisa che per i caso di carico 5-Qsk e 6-Qnk la partecipazione è prevista localmente per ogni elemento solaio o copertura presente nel modello (si confronti il valore Sksol nel capitolo relativo agli elementi solaio) e pertanto la loro partecipazione è di norma pari a uno.

CDC	Tipo	Sigla Id	Note
1	Ggk	CDC=Ggk (peso proprio della struttura)	
2	Edk	CDC=Ed (dinamico SLU) alfa=0.0 (ecc. +)	partecipazione:1.00 per 1 CDC=Ggk (peso proprio della struttura)
3	Edk	CDC=Ed (dinamico SLU) alfa=0.0 (ecc. -)	come precedente CDC sismico
4	Edk	CDC=Ed (dinamico SLU) alfa=90.00 (ecc. +)	come precedente CDC sismico
5	Edk	CDC=Ed (dinamico SLU) alfa=90.00 (ecc. -)	come precedente CDC sismico
6	Edk	CDC=Ed (dinamico SLD) alfa=0.0 (ecc. +)	come precedente CDC sismico
7	Edk	CDC=Ed (dinamico SLD) alfa=0.0 (ecc. -)	come precedente CDC sismico
8	Edk	CDC=Ed (dinamico SLD) alfa=90.00 (ecc. +)	come precedente CDC sismico
9	Edk	CDC=Ed (dinamico SLD) alfa=90.00 (ecc. -)	come precedente CDC sismico

6.4. DEFINIZIONE DELLE COMBINAZIONI

6.4.1. LEGENDA TABELLA COMBINAZIONI DI CARICO

Il programma combina i diversi tipi di casi di carico (CDC) secondo le regole previste dalla normativa vigente. Le combinazioni previste sono destinate al controllo di sicurezza della struttura ed alla verifica degli spostamenti e delle sollecitazioni.

La prima tabella delle combinazioni riportata di seguito comprende le seguenti informazioni: Numero, Tipo, Sigla identificativa. Una seconda tabella riporta il peso nella combinazione assunto per ogni caso di carico.

Ai fini delle verifiche degli stati limite si definiscono le seguenti combinazioni delle azioni:

Combinazione fondamentale SLU

$$gG1 \times G1 + gG2 \times G2 + gP \times P + gQ1 \times Qk1 + gQ2 \times y02 \times Qk2 + gQ3 \times y03 \times Qk3 + \dots$$

Combinazione caratteristica (rara) SLE

$$G1 + G2 + P + Qk1 + y02 \times Qk2 + y03 \times Qk3 + \dots$$

Combinazione frequente SLE

$$G1 + G2 + P + y11 \times Qk1 + y22 \times Qk2 + y23 \times Qk3 + \dots$$

Combinazione quasi permanente SLE

$$G1 + G2 + P + y21 \times Qk1 + y22 \times Qk2 + y23 \times Qk3 + \dots$$

Combinazione sismica, impiegata per gli stati limite ultimi e di esercizio connessi all'azione sismica E

$$E + G1 + G2 + P + y21 \times Qk1 + y22 \times Qk2 + \dots$$

Combinazione eccezionale, impiegata per gli stati limite connessi alle azioni eccezionali

$$G1 + G2 + Ad + P + y21 \times Qk1 + y22 \times Qk2 + \dots$$

Dove:

NTC 2018 Tabella 2.5.I

Destinazione d'uso/azione	y0	y1	y2
Categoria A residenziali	0,70	0,50	0,30
Categoria B uffici	0,70	0,50	0,30
Categoria C ambienti suscettibili di affollamento	0,70	0,70	0,60
Categoria D ambienti ad uso commerciale	0,70	0,70	0,60
Categoria E biblioteche, archivi, magazzini,...	1,00	0,90	0,80
Categoria F Rimesse e parcheggi (autoveicoli ≤ 30kN)	0,70	0,70	0,60
Categoria G Rimesse e parcheggi (autoveicoli > 30kN)	0,70	0,50	0,30

Categoria H Coperture	0,00	0,00	0,00
Vento	0,60	0,20	0,00
Neve a quota <= 1000 m	0,50	0,20	0,00
Neve a quota > 1000 m	0,70	0,50	0,20
Variazioni Termiche	0,60	0,50	0,00

Nelle verifiche possono essere adottati in alternativa due diversi approcci progettuali:

- per l'approccio 1 si considerano due diverse combinazioni di gruppi di coefficienti di sicurezza parziali per le azioni, per i materiali e per la resistenza globale (combinazione 1 con coefficienti A1 e combinazione 2 con coefficienti A2),
- per l'approccio 2 si definisce un'unica combinazione per le azioni, per la resistenza dei materiali e per la resistenza globale (con coefficienti A1).

NTC 2018 Tabella 2.6.I

		Coefficiente g _f	EQU	A1	A2
Carichi permanenti	Favorevoli	gG1	0,9	1,0	1,0
	Sfavorevoli		1,1	1,3	1,0
Carichi permanenti non strutturali (Non compiutamente definiti)	Favorevoli	gG2	0,8	0,8	0,8
	Sfavorevoli		1,5	1,5	1,3
Carichi variabili	Favorevoli	gQi	0,0	0,0	0,0
	Sfavorevoli		1,5	1,5	1,3

Cmb	Tipo	Sigla Id	effetto P-delta
1	SLU	Comb. SLU A1 1	
2	SLU	Comb. SLU A1 2	
3	SLU	Comb. SLU A1 (SLV sism.) 3	
4	SLU	Comb. SLU A1 (SLV sism.) 4	
5	SLU	Comb. SLU A1 (SLV sism.) 5	
6	SLU	Comb. SLU A1 (SLV sism.) 6	
7	SLU	Comb. SLU A1 (SLV sism.) 7	
8	SLU	Comb. SLU A1 (SLV sism.) 8	
9	SLU	Comb. SLU A1 (SLV sism.) 9	
10	SLU	Comb. SLU A1 (SLV sism.) 10	
11	SLU	Comb. SLU A1 (SLV sism.) 11	
12	SLU	Comb. SLU A1 (SLV sism.) 12	

Cmb	Tipo	Sigla Id	effetto P-delta
13	SLU	Comb. SLU A1 (SLV sism.) 13	
14	SLU	Comb. SLU A1 (SLV sism.) 14	
15	SLU	Comb. SLU A1 (SLV sism.) 15	
16	SLU	Comb. SLU A1 (SLV sism.) 16	
17	SLU	Comb. SLU A1 (SLV sism.) 17	
18	SLU	Comb. SLU A1 (SLV sism.) 18	
19	SLU	Comb. SLU A1 (SLV sism.) 19	
20	SLU	Comb. SLU A1 (SLV sism.) 20	
21	SLU	Comb. SLU A1 (SLV sism.) 21	
22	SLU	Comb. SLU A1 (SLV sism.) 22	
23	SLU	Comb. SLU A1 (SLV sism.) 23	
24	SLU	Comb. SLU A1 (SLV sism.) 24	
25	SLU	Comb. SLU A1 (SLV sism.) 25	
26	SLU	Comb. SLU A1 (SLV sism.) 26	
27	SLU	Comb. SLU A1 (SLV sism.) 27	
28	SLU	Comb. SLU A1 (SLV sism.) 28	
29	SLU	Comb. SLU A1 (SLV sism.) 29	
30	SLU	Comb. SLU A1 (SLV sism.) 30	
31	SLU	Comb. SLU A1 (SLV sism.) 31	
32	SLU	Comb. SLU A1 (SLV sism.) 32	
33	SLU	Comb. SLU A1 (SLV sism.) 33	
34	SLU	Comb. SLU A1 (SLV sism.) 34	
35	SLD(sis)	Comb. SLE (SLD Danno sism.) 35	
36	SLD(sis)	Comb. SLE (SLD Danno sism.) 36	
37	SLD(sis)	Comb. SLE (SLD Danno sism.) 37	
38	SLD(sis)	Comb. SLE (SLD Danno sism.) 38	
39	SLD(sis)	Comb. SLE (SLD Danno sism.) 39	
40	SLD(sis)	Comb. SLE (SLD Danno sism.) 40	
41	SLD(sis)	Comb. SLE (SLD Danno sism.) 41	
42	SLD(sis)	Comb. SLE (SLD Danno sism.) 42	
43	SLD(sis)	Comb. SLE (SLD Danno sism.) 43	
44	SLD(sis)	Comb. SLE (SLD Danno sism.) 44	
45	SLD(sis)	Comb. SLE (SLD Danno sism.) 45	
46	SLD(sis)	Comb. SLE (SLD Danno sism.) 46	
47	SLD(sis)	Comb. SLE (SLD Danno sism.) 47	
48	SLD(sis)	Comb. SLE (SLD Danno sism.) 48	
49	SLD(sis)	Comb. SLE (SLD Danno sism.) 49	
50	SLD(sis)	Comb. SLE (SLD Danno sism.) 50	
51	SLD(sis)	Comb. SLE (SLD Danno sism.) 51	
52	SLD(sis)	Comb. SLE (SLD Danno sism.) 52	
53	SLD(sis)	Comb. SLE (SLD Danno sism.) 53	
54	SLD(sis)	Comb. SLE (SLD Danno sism.) 54	
55	SLD(sis)	Comb. SLE (SLD Danno sism.) 55	
56	SLD(sis)	Comb. SLE (SLD Danno sism.) 56	
57	SLD(sis)	Comb. SLE (SLD Danno sism.) 57	

Cmb	Tipo	Sigla Id	effetto P-delta
58	SLD(sis)	Comb. SLE (SLD Danno sism.) 58	
59	SLD(sis)	Comb. SLE (SLD Danno sism.) 59	
60	SLD(sis)	Comb. SLE (SLD Danno sism.) 60	
61	SLD(sis)	Comb. SLE (SLD Danno sism.) 61	
62	SLD(sis)	Comb. SLE (SLD Danno sism.) 62	
63	SLD(sis)	Comb. SLE (SLD Danno sism.) 63	
64	SLD(sis)	Comb. SLE (SLD Danno sism.) 64	
65	SLD(sis)	Comb. SLE (SLD Danno sism.) 65	
66	SLD(sis)	Comb. SLE (SLD Danno sism.) 66	

Cmb	CDC 1/15...	CDC 2/16...	CDC 3/17...	CDC 4/18...	CDC 5/19...	CDC 6/20...	CDC 7/21...	CDC 8/22...	CDC 9/23...	CDC 10/24...	CDC 11/25...	CDC 12/26...	CDC 13/27...	CDC 14/28...
1	1.30	0.0	0.0	0.0	0.0	0.0	0.0	0.0	0.0					
2	1.00	0.0	0.0	0.0	0.0	0.0	0.0	0.0	0.0					
3	1.00	-1.00	0.0	-0.30	0.0	0.0	0.0	0.0	0.0					
4	1.00	-1.00	0.0	0.30	0.0	0.0	0.0	0.0	0.0					
5	1.00	1.00	0.0	-0.30	0.0	0.0	0.0	0.0	0.0					
6	1.00	1.00	0.0	0.30	0.0	0.0	0.0	0.0	0.0					
7	1.00	-1.00	0.0	0.0	-0.30	0.0	0.0	0.0	0.0					
8	1.00	-1.00	0.0	0.0	0.30	0.0	0.0	0.0	0.0					
9	1.00	1.00	0.0	0.0	-0.30	0.0	0.0	0.0	0.0					
10	1.00	1.00	0.0	0.0	0.30	0.0	0.0	0.0	0.0					
11	1.00	0.0	-1.00	-0.30	0.0	0.0	0.0	0.0	0.0					
12	1.00	0.0	-1.00	0.30	0.0	0.0	0.0	0.0	0.0					
13	1.00	0.0	1.00	-0.30	0.0	0.0	0.0	0.0	0.0					
14	1.00	0.0	1.00	0.30	0.0	0.0	0.0	0.0	0.0					
15	1.00	0.0	-1.00	0.0	-0.30	0.0	0.0	0.0	0.0					
16	1.00	0.0	-1.00	0.0	0.30	0.0	0.0	0.0	0.0					
17	1.00	0.0	1.00	0.0	-0.30	0.0	0.0	0.0	0.0					
18	1.00	0.0	1.00	0.0	0.30	0.0	0.0	0.0	0.0					
19	1.00	-0.30	0.0	-1.00	0.0	0.0	0.0	0.0	0.0					
20	1.00	-0.30	0.0	1.00	0.0	0.0	0.0	0.0	0.0					
21	1.00	0.30	0.0	-1.00	0.0	0.0	0.0	0.0	0.0					
22	1.00	0.30	0.0	1.00	0.0	0.0	0.0	0.0	0.0					
23	1.00	0.0	-0.30	-1.00	0.0	0.0	0.0	0.0	0.0					
24	1.00	0.0	-0.30	1.00	0.0	0.0	0.0	0.0	0.0					
25	1.00	0.0	0.30	-1.00	0.0	0.0	0.0	0.0	0.0					
26	1.00	0.0	0.30	1.00	0.0	0.0	0.0	0.0	0.0					
27	1.00	-0.30	0.0	0.0	-1.00	0.0	0.0	0.0	0.0					
28	1.00	-0.30	0.0	0.0	1.00	0.0	0.0	0.0	0.0					
29	1.00	0.30	0.0	0.0	-1.00	0.0	0.0	0.0	0.0					
30	1.00	0.30	0.0	0.0	1.00	0.0	0.0	0.0	0.0					
31	1.00	0.0	-0.30	0.0	-1.00	0.0	0.0	0.0	0.0					
32	1.00	0.0	-0.30	0.0	1.00	0.0	0.0	0.0	0.0					
33	1.00	0.0	0.30	0.0	-1.00	0.0	0.0	0.0	0.0					
34	1.00	0.0	0.30	0.0	1.00	0.0	0.0	0.0	0.0					
35	1.00	0.0	0.0	0.0	0.0	-1.00	0.0	-0.30	0.0					
36	1.00	0.0	0.0	0.0	0.0	-1.00	0.0	0.30	0.0					
37	1.00	0.0	0.0	0.0	0.0	1.00	0.0	-0.30	0.0					
38	1.00	0.0	0.0	0.0	0.0	1.00	0.0	0.30	0.0					
39	1.00	0.0	0.0	0.0	0.0	-1.00	0.0	0.0	-0.30					
40	1.00	0.0	0.0	0.0	0.0	-1.00	0.0	0.0	0.30					
41	1.00	0.0	0.0	0.0	0.0	1.00	0.0	0.0	-0.30					
42	1.00	0.0	0.0	0.0	0.0	1.00	0.0	0.0	0.30					
43	1.00	0.0	0.0	0.0	0.0	0.0	-1.00	-0.30	0.0					

Cmb	CDC 1/15...	CDC 2/16...	CDC 3/17...	CDC 4/18...	CDC 5/19...	CDC 6/20...	CDC 7/21...	CDC 8/22...	CDC 9/23...	CDC 10/24...	CDC 11/25...	CDC 12/26...	CDC 13/27...	CDC 14/28...
44	1.00	0.0	0.0	0.0	0.0	0.0	-1.00	0.30	0.0					
45	1.00	0.0	0.0	0.0	0.0	0.0	1.00	-0.30	0.0					
46	1.00	0.0	0.0	0.0	0.0	0.0	1.00	0.30	0.0					
47	1.00	0.0	0.0	0.0	0.0	0.0	-1.00	0.0	-0.30					
48	1.00	0.0	0.0	0.0	0.0	0.0	-1.00	0.0	0.30					
49	1.00	0.0	0.0	0.0	0.0	0.0	1.00	0.0	-0.30					
50	1.00	0.0	0.0	0.0	0.0	0.0	1.00	0.0	0.30					
51	1.00	0.0	0.0	0.0	0.0	-0.30	0.0	-1.00	0.0					
52	1.00	0.0	0.0	0.0	0.0	-0.30	0.0	1.00	0.0					
53	1.00	0.0	0.0	0.0	0.0	0.30	0.0	-1.00	0.0					
54	1.00	0.0	0.0	0.0	0.0	0.30	0.0	1.00	0.0					
55	1.00	0.0	0.0	0.0	0.0	0.0	-0.30	-1.00	0.0					
56	1.00	0.0	0.0	0.0	0.0	0.0	-0.30	1.00	0.0					
57	1.00	0.0	0.0	0.0	0.0	0.0	0.30	-1.00	0.0					
58	1.00	0.0	0.0	0.0	0.0	0.0	0.30	1.00	0.0					
59	1.00	0.0	0.0	0.0	0.0	-0.30	0.0	0.0	-1.00					
60	1.00	0.0	0.0	0.0	0.0	-0.30	0.0	0.0	1.00					
61	1.00	0.0	0.0	0.0	0.0	0.30	0.0	0.0	-1.00					
62	1.00	0.0	0.0	0.0	0.0	0.30	0.0	0.0	1.00					
63	1.00	0.0	0.0	0.0	0.0	0.0	-0.30	0.0	-1.00					
64	1.00	0.0	0.0	0.0	0.0	0.0	-0.30	0.0	1.00					
65	1.00	0.0	0.0	0.0	0.0	0.0	0.30	0.0	-1.00					
66	1.00	0.0	0.0	0.0	0.0	0.0	0.30	0.0	1.00					

6.5. AZIONE SISMICA

6.5.1. VALUTAZIONE DELL' AZIONE SISMICA

L'azione sismica sulle costruzioni è valutata a partire dalla "pericolosità sismica di base", in condizioni ideali di sito di riferimento rigido con superficie topografica orizzontale.

Allo stato attuale, la pericolosità sismica su reticolo di riferimento nell'intervallo di riferimento è fornita dai dati pubblicati sul sito <http://esse1.mi.ingv.it/>. Per punti non coincidenti con il reticolo di riferimento e periodi di ritorno non contemplati direttamente si opera come indicato nell' allegato alle NTC (rispettivamente media pesata e interpolazione).

L' azione sismica viene definita in relazione ad un periodo di riferimento V_r che si ricava, per ciascun tipo di costruzione, moltiplicandone la vita nominale per il coefficiente d'uso (vedi tabella Parametri della struttura). Fissato il periodo di riferimento V_r e la probabilità di superamento P_{ver} associata a ciascuno degli stati limite considerati, si ottiene il periodo di ritorno T_r e i relativi parametri di pericolosità sismica (vedi tabella successiva):

ag: accelerazione orizzontale massima del terreno;

Fo: valore massimo del fattore di amplificazione dello spettro in accelerazione orizzontale;

T*c: periodo di inizio del tratto a velocità costante dello spettro in accelerazione orizzontale;

Parametri della struttura					
Classe d'uso	Vita V_n [anni]	Coeff. Uso	Periodo V_r [anni]	Tipo di suolo	Categoria topografica
II	50.0	1.0	50.0	A	T1

Individuati su reticolo di riferimento i parametri di pericolosità sismica si valutano i parametri spettrali riportati in tabella:

S è il coefficiente che tiene conto della categoria di sottosuolo e delle condizioni topografiche mediante la relazione seguente $S = S_s \cdot S_t$ (3.2.3)

F_o è il fattore che quantifica l'amplificazione spettrale massima, su sito di riferimento rigido orizzontale

F_v è il fattore che quantifica l'amplificazione spettrale massima verticale, in termini di accelerazione orizzontale massima del terreno ag su sito di riferimento rigido orizzontale

T_b è il periodo corrispondente all'inizio del tratto dello spettro ad accelerazione costante.

T_c è il periodo corrispondente all'inizio del tratto dello spettro a velocità costante.

T_d è il periodo corrispondente all'inizio del tratto dello spettro a spostamento costante.

Lo spettro di risposta elastico in accelerazione della componente orizzontale del moto sismico, S_e , è definito dalle seguenti espressioni:

$$0 \leq T < T_B \quad S_e(T) = a_g \cdot S \cdot \eta \cdot F_o \cdot \left[\frac{T}{T_B} + \frac{1}{\eta \cdot F_o} \left(1 - \frac{T}{T_B} \right) \right]$$

$$T_B \leq T < T_C \quad S_e(T) = a_g \cdot S \cdot \eta \cdot F_o$$

$$T_C \leq T < T_D \quad S_e(T) = a_g \cdot S \cdot \eta \cdot F_o \cdot \left(\frac{T_C}{T} \right)$$

$$T_D \leq T \quad S_e(T) = a_g \cdot S \cdot \eta \cdot F_o \cdot \left(\frac{T_C \cdot T_D}{T^2} \right)$$

Dove per sottosuolo di categoria **A** i coefficienti S_s e C_c valgono 1; mentre per le categorie di sottosuolo B, C, D, E i coefficienti S_s e C_c vengono calcolati mediante le espressioni riportate nella seguente Tabella

Categoria sottosuolo	S_s	C_c
A	1,00	1,00
B	$1,00 \leq 1,40 - 0,40 \cdot F_o \cdot \frac{a_g}{g} \leq 1,20$	$1,10 \cdot (T_c^*)^{-0,20}$
C	$1,00 \leq 1,70 - 0,60 \cdot F_o \cdot \frac{a_g}{g} \leq 1,50$	$1,05 \cdot (T_c^*)^{-0,33}$
D	$0,90 \leq 2,40 - 1,50 \cdot F_o \cdot \frac{a_g}{g} \leq 1,80$	$1,25 \cdot (T_c^*)^{-0,50}$
E	$1,00 \leq 2,00 - 1,10 \cdot F_o \cdot \frac{a_g}{g} \leq 1,60$	$1,15 \cdot (T_c^*)^{-0,40}$

Per tenere conto delle condizioni topografiche e in assenza di specifiche analisi di risposta sismica locale, si

utilizzano i valori del coefficiente topografico S_T riportati nella seguente Tabella

Categoria topografica	Ubicazione dell'opera o dell'intervento	S_T
T1	-	1,0
T2	In corrispondenza della sommità del pendio	1,2
T3	In corrispondenza della cresta di un rilievo con pendenza media minore o uguale a 30°	1,2
T4	In corrispondenza della cresta di un rilievo con pendenza media maggiore di 30°	1,4

Lo spettro di risposta elastico in accelerazione della componente verticale del moto sismico, S_{ve} , è definito dalle espressioni:

$$0 \leq T < T_B \quad S_{ve}(T) = a_g \cdot S \cdot \eta \cdot F_v \cdot \left[\frac{T}{T_B} + \frac{1}{\eta \cdot F_o} \left(1 - \frac{T}{T_B} \right) \right]$$

$$T_B \leq T < T_C \quad S_{ve}(T) = a_g \cdot S \cdot \eta \cdot F_v$$

$$T_C \leq T < T_D \quad S_{ve}(T) = a_g \cdot S \cdot \eta \cdot F_v \cdot \left(\frac{T_C}{T} \right)$$

$$T_D \leq T \quad S_{ve}(T) = a_g \cdot S \cdot \eta \cdot F_v \cdot \left(\frac{T_C \cdot T_D}{T^2} \right)$$

I valori di S_s , T_B , T_C e T_D , sono riportati nella seguente Tabella

Categoria di sottosuolo	S_s	T_B	T_C	T_D
A, B, C, D, E	1,0	0,05 s	0,15 s	1,0 s

Id nodo	Longitudine	Latitudine	Distanza
			Km
Loc.	11.756	42.543	
25615	11.726	42.521	3.457
25616	11.794	42.522	3.879
25394	11.793	42.572	4.411
25393	11.725	42.571	4.004

SL	Pver	Tr	ag	Fo	T*c
		Anni	g		sec
SLO	81.0	30.1	0.045	2.474	0.245
SLD	63.0	50.3	0.057	2.495	0.250
SLV	10.0	474.6	0.139	2.477	0.280
SLC	5.0	974.8	0.174	2.509	0.282

SL	ag	S	Fo	Fv	Tb	Tc	Td
	g				sec	sec	sec
SLO	0.045	1.000	2.474	0.707	0.082	0.245	1.779
SLD	0.057	1.000	2.495	0.803	0.083	0.250	1.827
SLV	0.139	1.000	2.477	1.245	0.093	0.280	2.154
SLC	0.174	1.000	2.509	1.413	0.094	0.282	2.296

6.6. RISULTATI ANALISI SISMICHE

6.6.1. LEGENDA TABELLA ANALISI SISMICHE

Il programma consente l'analisi di diverse configurazioni sismiche.

Sono previsti, infatti, i seguenti casi di carico:



9. Esk caso di carico sismico con analisi statica equivalente

10. Edk caso di carico sismico con analisi dinamica

Ciascun caso di carico è caratterizzato da un angolo di ingresso e da una configurazione di masse determinante la forza sismica complessiva (si rimanda al capitolo relativo ai casi di carico per chiarimenti inerenti questo aspetto).

Nella colonna Note, in funzione della norma in uso sono riportati i parametri fondamentali che caratterizzano l'azione sismica: in particolare possono essere presenti i seguenti valori:

Angolo di ingresso	di	Angolo di ingresso dell'azione sismica orizzontale
Fattore di importanza	di	Fattore di importanza dell'edificio, in base alla categoria di appartenenza
Zona sismica		Zona sismica
Accelerazione ag		Accelerazione orizzontale massima sul suolo
Categoria suolo		Categoria di profilo stratigrafico del suolo di fondazione
Fattore q		Fattore di struttura/di comportamento. Dipendente dalla tipologia strutturale
Amplificazione ND		Coefficiente di amplificazione q/q_{ND} delle azioni sismiche (solo per elementi progettati in campo non dissipativo)
Fattore di sito S		Fattore dipendente dalla stratigrafia e dal profilo topografico
Classe di duttilità CD		Classe di duttilità della struttura – "A" duttilità alta, "B" duttilità bassa
Fattore di riduzione SLD	riduz.	Fattore di riduzione dello spettro elastico per lo stato limite di danno
Periodo proprio T1	proprio	Periodo proprio di vibrazione della struttura
Coefficiente Lambda		Coefficiente dipendente dal periodo proprio T1 e dal numero di piani della struttura

	Relazione sismica e calcoli strutturali	 Data: 21/03/2022 Rev. 0
---	--	---

Ordinata spettro Sd(T1)	Valore delle ordinate dello spettro di progetto per lo stato limite ultimo, componente orizzontale (verticale Svd)
Ordinata spettro Se(T1)	Valore delle ordinate dello spettro elastico ridotta del fattore SLD per lo stato limite di danno, componente orizzontale (verticale Sve)
Ordinata spettro S (Tb-Tc)	Valore dell'ordinata dello spettro in uso nel tratto costante
numero di modi considerati	Numero di modi di vibrare della struttura considerati nell'analisi dinamica

Nel caso di elementi progettati in campo non dissipativo vengono adottate le sollecitazioni calcolate con un fattore q_{ND} ricavato come da 7.3.2 in funzione del fattore di comportamento q utilizzato per la struttura: $1 < q_{ND} = 2/3 * q < 1.5$

Il coefficiente di amplificazione delle azioni sismiche rispetto alle azioni calcolate con il fattore di comportamento globale viene indicato nelle relative tabelle.

Per ciascun caso di carico sismico viene riportato l'insieme di dati sotto riportati (le masse sono espresse in unità di forza):

- a) analisi sismica statica equivalente:
 - quota, posizione del centro di applicazione e azione orizzontale risultante, posizione del baricentro delle rigidezze, rapporto r/L_s (per strutture a nucleo), indici di regolarità e/r secondo EC8 4.2.3.2
 - azione sismica complessiva
- b) analisi sismica dinamica con spettro di risposta:
 - quota, posizione del centro di massa e massa risultante, posizione del baricentro delle rigidezze, rapporto r/L_s (per strutture a nucleo) , indici di regolarità e/r secondo EC8 4.2.3.2
 - frequenza, periodo, accelerazione spettrale, massa eccitata nelle tre direzioni globali per tutti i modi
 - massa complessiva ed aliquota di massa complessiva eccitata.

Per ciascuna combinazione sismica definita SLD o SLO viene riportato il livello di deformazione ϵ_T (d_r) degli elementi strutturali verticali. Per semplicità di consultazione il livello è espresso anche in unità $1000 * \epsilon_T / h$ da confrontare direttamente con i valori forniti nella norma (es. 5 per edifici con tamponamenti collegati rigidamente alla struttura, 10.0 per edifici con tamponamenti collegati elasticamente, 3 per edifici in muratura ordinaria, 4 per edifici in muratura armata).

Qualora si applichi il D.M. 96 (vedi NOTA sul capitolo "normativa di riferimento") l'analisi sismica dinamica può essere comprensiva di sollecitazione verticale contemporanea a quella orizzontale, nel qual caso è effettuata una sovrapposizione degli effetti in ragione della radice dei quadrati degli effetti stessi. Per ciascuna combinazione sismica - analisi effettuate con il D.M. 96 (vedi NOTA sul capitolo "normativa di riferimento") - viene riportato il livello di deformazione ϵ_T , ϵ_P e ϵ_D degli elementi strutturali verticali. Per semplicità di consultazione il livello è espresso in unità $1000 \cdot \epsilon_T/h$ da confrontare direttamente con il valore 2 o 4 per la verifica.

Per gli edifici sismicamente isolati si riportano di seguito le verifiche condotte sui dispositivi di isolamento. Le verifiche sono effettuate secondo la circolare n.7/2019 del C.S.LL.PP nelle combinazioni in SLC come previsto dal DM 17-01-2018. Per ogni combinazione è riportato il codice di verifica ed i valori utilizzati per la verifica: spostamento dE , area ridotta e dimensione A_2 , azione verticale, deformazioni di taglio dell'elastomero e tensioni nell'acciaio.

Qualora si applichi l'Ordinanza 3274 e s.m.i. le verifiche sono eseguite in accordo con l'allegato 10.A.

In particolare la tabella, per ogni combinazione di calcolo, riporta:

Nodo	Nodo di appoggio dell' isolatore
Cmb	Combinazione oggetto della verifica
Verif.	Codice di verifica ok – verifica positiva , NV – verifica negativa, ND – verifica non completata
dE	Spostamento relativo tra le due facce (amplificato del 20% per Ordinanza 3274 e smi) combinato con la regola del 30%
Ang ϕ	Angolo utilizzato per il calcolo dell' area ridotta A_r (per dispositivi circolari)
V	Azione verticale agente
A_r	Area ridotta efficace
Dim A_2	Dimensione utile per il calcolo della deformazione per rotazione
Sig s	Tensione nell' inserto in acciaio
Gam $c(a,s,t)$	Deformazioni di taglio dell' elastomero
V_{cr}	Carico critico per instabilità

Affinché la verifica sia positiva deve essere:

- 1) $V > 0$
- 2) $Sig s < f_{yk}$

- 3) $\Gamma_m t < 5$
- 4) $\Gamma_m s < \Gamma_m *$ (caratteristica dell' elastomero)
- 5) $\Gamma_m s < 2$
- 6) $V < 0.5 V_{cr}$

CDC	Tipo	Sigla Id	Note
2	Edk	CDC=Ed (dinamico SLU) alfa=0.0 (ecc. +)	
			categoria suolo: A
			fattore di sito S = 1.000
			ordinata spettro (tratto T _b -T _c) = 0.343 g
			angolo di ingresso:0.0
			eccentricità aggiuntiva: positiva
			periodo proprio T ₁ : 0.701 sec.
			fattore q: 1.000
			amplificazione ND (non dissipativi): 1.000
			fattore per spost. mu d: 1.000
			classe di duttilità CD: B
			numero di modi considerati: 9
			combinaz. modale: CQC

Quota	M Sismica x g	Pos. GX	Pos. GY	E agg. X-X	E agg. Y-Y	Pos. KX	Pos. KY	(r/Ls) ²	rapp. ex/rx	rapp. ey/ry
cm	daN	cm	cm	cm	cm	cm	cm			
240.00	4185.00	119.50	336.10	0.0	-33.50	120.00	363.24	0.435	0.004	0.047
232.50	380.63	121.33	325.17	0.0	-33.50	120.00	293.47	0.469	0.009	0.059
225.00	386.25	120.00	320.44	0.0	-33.50	120.00	293.47	0.469	0.0	0.050
217.50	386.25	120.00	320.44	0.0	-33.50	120.00	293.47	0.469	0.0	0.050
210.00	341.25	123.96	341.26	0.0	-33.50	124.49	306.26	0.537	0.004	0.076
202.50	296.25	129.11	368.42	0.0	-33.50	124.49	306.26	0.537	0.031	0.135
195.00	296.25	129.11	368.42	0.0	-33.50	124.49	306.26	0.537	0.031	0.135
187.50	296.25	129.11	368.42	0.0	-33.50	124.49	306.26	0.537	0.031	0.135
180.00	296.25	129.11	368.42	0.0	-33.50	124.49	306.26	0.537	0.031	0.135
172.50	296.25	129.11	368.42	0.0	-33.50	124.49	306.26	0.537	0.031	0.135
165.00	296.25	129.11	368.42	0.0	-33.50	124.49	306.26	0.537	0.031	0.135
157.50	296.25	129.11	368.42	0.0	-33.50	124.49	306.26	0.537	0.031	0.135
150.00	318.75	132.71	345.59	0.0	-33.50	150.21	293.48	0.480	0.123	0.108
142.50	341.25	135.82	325.77	0.0	-33.50	150.21	293.48	0.480	0.101	0.067
135.00	341.25	135.82	325.77	0.0	-33.50	150.21	293.48	0.480	0.101	0.067
127.50	341.25	135.82	325.77	0.0	-33.50	150.21	293.48	0.480	0.101	0.067
120.00	341.25	135.82	325.77	0.0	-33.50	150.21	293.48	0.480	0.101	0.067
112.50	318.75	132.71	345.59	0.0	-33.50	124.49	306.26	0.537	0.055	0.085
105.00	296.25	129.11	368.42	0.0	-33.50	124.49	306.26	0.537	0.031	0.135
97.50	296.25	129.11	368.42	0.0	-33.50	124.49	306.26	0.537	0.031	0.135
90.00	296.25	129.11	368.42	0.0	-33.50	124.49	306.26	0.537	0.031	0.135
82.50	296.25	129.11	368.42	0.0	-33.50	124.49	306.26	0.537	0.031	0.135
75.00	296.25	129.11	368.42	0.0	-33.50	124.49	306.26	0.537	0.031	0.135
67.50	296.25	129.11	368.42	0.0	-33.50	124.49	306.26	0.537	0.031	0.135
60.00	318.75	132.71	345.59	0.0	-33.50	150.21	293.48	0.480	0.123	0.108
52.50	341.25	135.82	325.77	0.0	-33.50	150.21	293.48	0.480	0.101	0.067
45.00	341.25	135.82	325.77	0.0	-33.50	150.21	293.48	0.480	0.101	0.067
37.50	341.25	135.82	325.77	0.0	-33.50	150.21	293.48	0.480	0.101	0.067
30.00	341.25	135.82	325.77	0.0	-33.50	150.21	293.48	0.480	0.101	0.067
22.50	341.25	135.82	325.77	0.0	-33.50	150.21	293.48	0.480	0.101	0.067
15.00	341.25	135.82	325.77	0.0	-33.50	150.21	293.48	0.480	0.101	0.067
7.50	335.63	137.60	331.23	0.0	-33.50	150.21	363.30	0.438	0.093	0.062
Risulta	1.424e+04									

Modo	Frequenza	Periodo	Acc. Spettrale	M efficace X x g daN	%	M efficace Y x g daN	%	M efficace Z x g daN	%	Energia	Energia x v
	Hz	sec	g								
1	0.033	30.684	2.1992e-04	136.54	1.0	14.48	0.1	0.0	0.0	0.0	0.0
2	1.010	0.990	0.097	6.79e-04	4.77e-06	4415.49	31.0	30.45	0.2	0.0	0.0
3	1.426	0.701	0.137	8605.51	60.5	0.20	1.42e-03	19.94	0.1	0.0	0.0
4	9.121	0.110	0.343	9.65	6.78e-02	18.40	0.1	1.413e+04	99.3	0.0	0.0
5	37.903	0.026	0.197	20.59	0.1	6731.62	47.3	5.38	3.78e-02	0.0	0.0
6	43.829	0.023	0.189	137.35	1.0	2.31	1.62e-02	18.00	0.1	0.0	0.0
7	50.008	0.020	0.183	3371.48	23.7	0.55	3.84e-03	2.22	1.56e-02	0.0	0.0
8	57.546	0.017	0.177	277.23	1.9	273.99	1.9	14.62	0.1	0.0	0.0
9	60.420	0.017	0.175	969.34	6.8	157.13	1.1	0.10	7.08e-04	0.0	0.0
Risulta				1.353e+04		1.161e+04		1.422e+04			
In				95.03		81.59		99.91			
percen											
tuale											

CDC	Tipo	Sigla	Id	Note
3	Edk	CDC=Ed	(dinamico SLU) alfa=0.0 (ecc. -)	
				categoria suolo: A
				fattore di sito S = 1.000
				ordinata spettro (tratto Tb-Tc) = 0.343 g
				angolo di ingresso:0.0
				eccentricità aggiuntiva: negativa
				periodo proprio T1: 0.696 sec.
				fattore q: 1.000
				amplificazione ND (non dissipativi): 1.000
				fattore per spost. mu d: 1.000
				classe di duttilità CD: B
				numero di modi considerati: 9
				combinaz. modale: CQC

Quota	M Sismica x g	Pos. GX	Pos. GY	E agg. X-X	E agg. Y-Y	Pos. KX	Pos. KY	(r/Ls)^2	rapp. ex/rx	rapp. ey/ry
cm	daN	cm	cm	cm	cm	cm	cm			
240.00	4185.00	119.50	336.10	0.0	33.50	120.00	363.24	0.435	0.004	0.047
232.50	380.63	121.33	325.17	0.0	33.50	120.00	293.47	0.469	0.009	0.059
225.00	386.25	120.00	320.44	0.0	33.50	120.00	293.47	0.469	0.0	0.050
217.50	386.25	120.00	320.44	0.0	33.50	120.00	293.47	0.469	0.0	0.050
210.00	341.25	123.96	341.26	0.0	33.50	124.49	306.26	0.537	0.004	0.076
202.50	296.25	129.11	368.42	0.0	33.50	124.49	306.26	0.537	0.031	0.135
195.00	296.25	129.11	368.42	0.0	33.50	124.49	306.26	0.537	0.031	0.135
187.50	296.25	129.11	368.42	0.0	33.50	124.49	306.26	0.537	0.031	0.135
180.00	296.25	129.11	368.42	0.0	33.50	124.49	306.26	0.537	0.031	0.135
172.50	296.25	129.11	368.42	0.0	33.50	124.49	306.26	0.537	0.031	0.135
165.00	296.25	129.11	368.42	0.0	33.50	124.49	306.26	0.537	0.031	0.135
157.50	296.25	129.11	368.42	0.0	33.50	124.49	306.26	0.537	0.031	0.135
150.00	318.75	132.71	345.59	0.0	33.50	150.21	293.48	0.480	0.123	0.108
142.50	341.25	135.82	325.77	0.0	33.50	150.21	293.48	0.480	0.101	0.067
135.00	341.25	135.82	325.77	0.0	33.50	150.21	293.48	0.480	0.101	0.067
127.50	341.25	135.82	325.77	0.0	33.50	150.21	293.48	0.480	0.101	0.067
120.00	341.25	135.82	325.77	0.0	33.50	150.21	293.48	0.480	0.101	0.067
112.50	318.75	132.71	345.59	0.0	33.50	124.49	306.26	0.537	0.055	0.085
105.00	296.25	129.11	368.42	0.0	33.50	124.49	306.26	0.537	0.031	0.135
97.50	296.25	129.11	368.42	0.0	33.50	124.49	306.26	0.537	0.031	0.135
90.00	296.25	129.11	368.42	0.0	33.50	124.49	306.26	0.537	0.031	0.135
82.50	296.25	129.11	368.42	0.0	33.50	124.49	306.26	0.537	0.031	0.135
75.00	296.25	129.11	368.42	0.0	33.50	124.49	306.26	0.537	0.031	0.135
67.50	296.25	129.11	368.42	0.0	33.50	124.49	306.26	0.537	0.031	0.135

Quota	M Sismica x g	Pos. GX	Pos. GY	E agg. X-X	E agg. Y-Y	Pos. KX	Pos. KY	(r/Ls)^2	rapp. ex/rx	rapp. ey/ry
60.00	318.75	132.71	345.59	0.0	33.50	150.21	293.48	0.480	0.123	0.108
52.50	341.25	135.82	325.77	0.0	33.50	150.21	293.48	0.480	0.101	0.067
45.00	341.25	135.82	325.77	0.0	33.50	150.21	293.48	0.480	0.101	0.067
37.50	341.25	135.82	325.77	0.0	33.50	150.21	293.48	0.480	0.101	0.067
30.00	341.25	135.82	325.77	0.0	33.50	150.21	293.48	0.480	0.101	0.067
22.50	341.25	135.82	325.77	0.0	33.50	150.21	293.48	0.480	0.101	0.067
15.00	341.25	135.82	325.77	0.0	33.50	150.21	293.48	0.480	0.101	0.067
7.50	335.63	137.60	331.23	0.0	33.50	150.21	363.30	0.438	0.093	0.062
Risulta	1.424e+04									

Modo	Frequenza	Periodo	Acc. Spettrale	M efficace X x g daN	%	M efficace Y x g daN	%	M efficace Z x g daN	%	Energia	Energia x v
1	0.032	31.324	2.1103e-04	475.75	3.3	13.89	9.76e-02	0.0	0.0	0.0	0.0
2	1.010	0.990	0.097	0.28	1.98e-03	4415.81	31.0	30.56	0.2	0.0	0.0
3	1.436	0.696	0.138	8319.68	58.4	6.53e-03	4.59e-05	19.98	0.1	0.0	0.0
4	9.120	0.110	0.343	8.95	6.29e-02	18.66	0.1	1.413e+04	99.3	0.0	0.0
5	37.902	0.026	0.197	0.32	2.25e-03	6717.96	47.2	6.53	4.59e-02	0.0	0.0
6	42.855	0.023	0.190	151.89	1.1	6.48	4.55e-02	19.78	0.1	0.0	0.0
7	49.411	0.020	0.183	2906.35	20.4	83.19	0.6	1.90	1.33e-02	0.0	0.0
8	57.446	0.017	0.177	287.80	2.0	216.43	1.5	12.39	8.70e-02	0.0	0.0
9	58.253	0.017	0.176	710.94	5.0	8.44	5.93e-02	1.26	8.86e-03	0.0	0.0
Risulta				1.286e+04		1.148e+04		1.422e+04			
In percentuale				90.35		80.65		99.91			

CDC	Tipo	Sigla Id	Note
4	Edk	CDC=Ed (dinamico SLU) alfa=90.00 (ecc. +)	
			categoria suolo: A
			fattore di sito S = 1.000
			ordinata spettro (tratto Tb-Tc) = 0.343 g
			angolo di ingresso:90.00
			eccentricità aggiuntiva: positiva
			periodo proprio T1: 0.026 sec.
			fattore q: 1.000
			amplificazione ND (non dissipativi): 1.000
			fattore per spost. mu d: 1.000
			classe di duttilità CD: B
			numero di modi considerati: 9
			combinaz. modale: CQC

Quota	M Sismica x g	Pos. GX	Pos. GY	E agg. X-X	E agg. Y-Y	Pos. KX	Pos. KY	(r/Ls)^2	rapp. ex/rx	rapp. ey/ry
cm	daN	cm	cm	cm	cm	cm	cm			
240.00	4185.00	119.50	336.10	12.00	0.0	120.00	363.24	0.435	0.004	0.047
232.50	380.63	121.33	325.17	12.00	0.0	120.00	293.47	0.469	0.009	0.059
225.00	386.25	120.00	320.44	12.00	0.0	120.00	293.47	0.469	0.0	0.050
217.50	386.25	120.00	320.44	12.00	0.0	120.00	293.47	0.469	0.0	0.050
210.00	341.25	123.96	341.26	12.00	0.0	124.49	306.26	0.537	0.004	0.076
202.50	296.25	129.11	368.42	12.00	0.0	124.49	306.26	0.537	0.031	0.135
195.00	296.25	129.11	368.42	12.00	0.0	124.49	306.26	0.537	0.031	0.135
187.50	296.25	129.11	368.42	12.00	0.0	124.49	306.26	0.537	0.031	0.135
180.00	296.25	129.11	368.42	12.00	0.0	124.49	306.26	0.537	0.031	0.135
172.50	296.25	129.11	368.42	12.00	0.0	124.49	306.26	0.537	0.031	0.135
165.00	296.25	129.11	368.42	12.00	0.0	124.49	306.26	0.537	0.031	0.135
157.50	296.25	129.11	368.42	12.00	0.0	124.49	306.26	0.537	0.031	0.135
150.00	318.75	132.71	345.59	12.00	0.0	150.21	293.48	0.480	0.123	0.108

Quota	M Sismica x g	Pos. GX	Pos. GY	E agg. X-X	E agg. Y-Y	Pos. KX	Pos. KY	(r/Ls)^2	rapp. ex/rx	rapp. ey/ry
142.50	341.25	135.82	325.77	12.00	0.0	150.21	293.48	0.480	0.101	0.067
135.00	341.25	135.82	325.77	12.00	0.0	150.21	293.48	0.480	0.101	0.067
127.50	341.25	135.82	325.77	12.00	0.0	150.21	293.48	0.480	0.101	0.067
120.00	341.25	135.82	325.77	12.00	0.0	150.21	293.48	0.480	0.101	0.067
112.50	318.75	132.71	345.59	12.00	0.0	124.49	306.26	0.537	0.055	0.085
105.00	296.25	129.11	368.42	12.00	0.0	124.49	306.26	0.537	0.031	0.135
97.50	296.25	129.11	368.42	12.00	0.0	124.49	306.26	0.537	0.031	0.135
90.00	296.25	129.11	368.42	12.00	0.0	124.49	306.26	0.537	0.031	0.135
82.50	296.25	129.11	368.42	12.00	0.0	124.49	306.26	0.537	0.031	0.135
75.00	296.25	129.11	368.42	12.00	0.0	124.49	306.26	0.537	0.031	0.135
67.50	296.25	129.11	368.42	12.00	0.0	124.49	306.26	0.537	0.031	0.135
60.00	318.75	132.71	345.59	12.00	0.0	150.21	293.48	0.480	0.123	0.108
52.50	341.25	135.82	325.77	12.00	0.0	150.21	293.48	0.480	0.101	0.067
45.00	341.25	135.82	325.77	12.00	0.0	150.21	293.48	0.480	0.101	0.067
37.50	341.25	135.82	325.77	12.00	0.0	150.21	293.48	0.480	0.101	0.067
30.00	341.25	135.82	325.77	12.00	0.0	150.21	293.48	0.480	0.101	0.067
22.50	341.25	135.82	325.77	12.00	0.0	150.21	293.48	0.480	0.101	0.067
15.00	341.25	135.82	325.77	12.00	0.0	150.21	293.48	0.480	0.101	0.067
7.50	335.63	137.60	331.23	12.00	0.0	150.21	363.30	0.438	0.093	0.062
Risulta	1.424e+04									

Modo	Frequenza	Periodo	Acc. Spettrale	M efficace X x g	%	M efficace Y x g	%	M efficace Z x g	%	Energia	Energia a x v
	Hz	sec	g	daN		daN		daN			
1	0.032	31.013	2.1528e-04	27.40	0.2	95.67	0.7	0.0	0.0	0.0	0.0
2	1.010	0.990	0.097	0.25	1.78e-03	4376.82	30.7	30.60	0.2	0.0	0.0
3	1.422	0.703	0.137	8698.65	61.1	0.01	7.88e-05	19.61	0.1	0.0	0.0
4	9.121	0.110	0.343	9.47	6.66e-02	18.32	0.1	1.413e+04	99.3	0.0	0.0
5	38.136	0.026	0.196	5.66	3.97e-02	6750.25	47.4	5.67	3.98e-02	0.0	0.0
6	43.367	0.023	0.189	147.63	1.0	3.01e-03	2.11e-05	19.12	0.1	0.0	0.0
7	49.670	0.020	0.183	3198.34	22.5	23.82	0.2	2.14	1.50e-02	0.0	0.0
8	57.595	0.017	0.177	234.90	1.7	226.00	1.6	13.95	9.80e-02	0.0	0.0
9	59.458	0.017	0.176	1025.53	7.2	86.58	0.6	0.12	8.14e-04	0.0	0.0
Risulta				1.335e+04		1.158e+04		1.422e+04			
In percentuale				93.77		81.33		99.91			

CDC	Tipo	Sigla	Id	Note
5	Edk	CDC=Ed	(dinamico SLU) alfa=90.00 (ecc. -)	
				categoria suolo: A
				fattore di sito S = 1.000
				ordinata spettro (tratto Tb-Tc) = 0.343 g
				angolo di ingresso:90.00
				eccentricità aggiuntiva: negativa
				periodo proprio T1: 0.027 sec.
				fattore q: 1.000
				amplificazione ND (non dissipativi): 1.000
				fattore per spost. mu d: 1.000
				classe di duttilità CD: B
				numero di modi considerati: 9
				combinaz. modale: CQC

Quota	M Sismica x g	Pos. GX	Pos. GY	E agg. X-X	E agg. Y-Y	Pos. KX	Pos. KY	(r/Ls)^2	rapp. ex/rx	rapp. ey/ry
cm	daN	cm	cm	cm	cm	cm	cm			
240.00	4185.00	119.50	336.10	-12.00	0.0	120.00	363.24	0.435	0.004	0.047

Quota	M Sismica x g	Pos. GX	Pos. GY	E agg. X-X	E agg. Y-Y	Pos. KX	Pos. KY	(r/Ls)^2	rapp. ex/rx	rapp. ey/ry
232.50	380.63	121.33	325.17	-12.00	0.0	120.00	293.47	0.469	0.009	0.059
225.00	386.25	120.00	320.44	-12.00	0.0	120.00	293.47	0.469	0.0	0.050
217.50	386.25	120.00	320.44	-12.00	0.0	120.00	293.47	0.469	0.0	0.050
210.00	341.25	123.96	341.26	-12.00	0.0	124.49	306.26	0.537	0.004	0.076
202.50	296.25	129.11	368.42	-12.00	0.0	124.49	306.26	0.537	0.031	0.135
195.00	296.25	129.11	368.42	-12.00	0.0	124.49	306.26	0.537	0.031	0.135
187.50	296.25	129.11	368.42	-12.00	0.0	124.49	306.26	0.537	0.031	0.135
180.00	296.25	129.11	368.42	-12.00	0.0	124.49	306.26	0.537	0.031	0.135
172.50	296.25	129.11	368.42	-12.00	0.0	124.49	306.26	0.537	0.031	0.135
165.00	296.25	129.11	368.42	-12.00	0.0	124.49	306.26	0.537	0.031	0.135
157.50	296.25	129.11	368.42	-12.00	0.0	124.49	306.26	0.537	0.031	0.135
150.00	318.75	132.71	345.59	-12.00	0.0	150.21	293.48	0.480	0.123	0.108
142.50	341.25	135.82	325.77	-12.00	0.0	150.21	293.48	0.480	0.101	0.067
135.00	341.25	135.82	325.77	-12.00	0.0	150.21	293.48	0.480	0.101	0.067
127.50	341.25	135.82	325.77	-12.00	0.0	150.21	293.48	0.480	0.101	0.067
120.00	341.25	135.82	325.77	-12.00	0.0	150.21	293.48	0.480	0.101	0.067
112.50	318.75	132.71	345.59	-12.00	0.0	124.49	306.26	0.537	0.055	0.085
105.00	296.25	129.11	368.42	-12.00	0.0	124.49	306.26	0.537	0.031	0.135
97.50	296.25	129.11	368.42	-12.00	0.0	124.49	306.26	0.537	0.031	0.135
90.00	296.25	129.11	368.42	-12.00	0.0	124.49	306.26	0.537	0.031	0.135
82.50	296.25	129.11	368.42	-12.00	0.0	124.49	306.26	0.537	0.031	0.135
75.00	296.25	129.11	368.42	-12.00	0.0	124.49	306.26	0.537	0.031	0.135
67.50	296.25	129.11	368.42	-12.00	0.0	124.49	306.26	0.537	0.031	0.135
60.00	318.75	132.71	345.59	-12.00	0.0	150.21	293.48	0.480	0.123	0.108
52.50	341.25	135.82	325.77	-12.00	0.0	150.21	293.48	0.480	0.101	0.067
45.00	341.25	135.82	325.77	-12.00	0.0	150.21	293.48	0.480	0.101	0.067
37.50	341.25	135.82	325.77	-12.00	0.0	150.21	293.48	0.480	0.101	0.067
30.00	341.25	135.82	325.77	-12.00	0.0	150.21	293.48	0.480	0.101	0.067
22.50	341.25	135.82	325.77	-12.00	0.0	150.21	293.48	0.480	0.101	0.067
15.00	341.25	135.82	325.77	-12.00	0.0	150.21	293.48	0.480	0.101	0.067
7.50	335.63	137.60	331.23	-12.00	0.0	150.21	363.30	0.438	0.093	0.062
Risulta	1.424e+04									

Modo	Frequenza	Periodo	Acc. Spettrale	M efficace X x g	%	M efficace Y x g	%	M efficace Z x g	%	Energia	Energia
	Hz	sec	g	daN		daN		daN			
1	0.032	30.998	2.1549e-04	27.43	0.2	5.08	3.57e-02	0.0	0.0	0.0	0.0
2	1.010	0.990	0.097	9.35e-04	6.57e-06	4416.48	31.0	30.47	0.2	0.0	0.0
3	1.422	0.703	0.137	8698.92	61.1	0.07	4.72e-04	19.80	0.1	0.0	0.0
4	9.121	0.110	0.343	9.43	6.62e-02	18.62	0.1	1.413e+04	99.3	0.0	0.0
5	37.710	0.027	0.197	2.78	1.95e-02	6690.91	47.0	6.10	4.28e-02	0.0	0.0
6	43.368	0.023	0.189	148.56	1.0	0.20	1.41e-03	18.86	0.1	0.0	0.0
7	49.677	0.020	0.183	3211.75	22.6	26.50	0.2	2.08	1.46e-02	0.0	0.0
8	57.436	0.017	0.177	260.68	1.8	251.68	1.8	13.80	9.70e-02	0.0	0.0
9	59.391	0.017	0.176	969.30	6.8	71.94	0.5	0.22	1.52e-03	0.0	0.0
Risulta				1.333e+04		1.148e+04		1.422e+04			
In percentuale				93.63		80.66		99.91			

CDC	Tipo	Sigla Id	Note
6	Edk	CDC=Ed (dinamico SLD) alfa=0.0 (ecc. +)	
			categoria suolo: A
			fattore di sito S = 1.000
			ordinata spettro (tratto Tb-Tc) = 0.142 g
			angolo di ingresso:0.0
			eccentricità aggiuntiva: positiva
			periodo proprio T1: 0.701 sec.
			numero di modi considerati: 9
			combinaz. modale: CQC

Quota	M Sismica x g	Pos. GX	Pos. GY	E agg. X-X	E agg. Y-Y	Pos. KX	Pos. KY	(r/Ls)^2	rapp. ex/rx	rapp. ey/ry
cm	daN	cm	cm	cm	cm	cm	cm			
240.00	4185.00	119.50	336.10	0.0	-33.50	120.00	363.24	0.435	0.004	0.047
232.50	380.63	121.33	325.17	0.0	-33.50	120.00	293.47	0.469	0.009	0.059
225.00	386.25	120.00	320.44	0.0	-33.50	120.00	293.47	0.469	0.0	0.050
217.50	386.25	120.00	320.44	0.0	-33.50	120.00	293.47	0.469	0.0	0.050
210.00	341.25	123.96	341.26	0.0	-33.50	124.49	306.26	0.537	0.004	0.076
202.50	296.25	129.11	368.42	0.0	-33.50	124.49	306.26	0.537	0.031	0.135
195.00	296.25	129.11	368.42	0.0	-33.50	124.49	306.26	0.537	0.031	0.135
187.50	296.25	129.11	368.42	0.0	-33.50	124.49	306.26	0.537	0.031	0.135
180.00	296.25	129.11	368.42	0.0	-33.50	124.49	306.26	0.537	0.031	0.135
172.50	296.25	129.11	368.42	0.0	-33.50	124.49	306.26	0.537	0.031	0.135
165.00	296.25	129.11	368.42	0.0	-33.50	124.49	306.26	0.537	0.031	0.135
157.50	296.25	129.11	368.42	0.0	-33.50	124.49	306.26	0.537	0.031	0.135
150.00	318.75	132.71	345.59	0.0	-33.50	150.21	293.48	0.480	0.123	0.108
142.50	341.25	135.82	325.77	0.0	-33.50	150.21	293.48	0.480	0.101	0.067
135.00	341.25	135.82	325.77	0.0	-33.50	150.21	293.48	0.480	0.101	0.067
127.50	341.25	135.82	325.77	0.0	-33.50	150.21	293.48	0.480	0.101	0.067
120.00	341.25	135.82	325.77	0.0	-33.50	150.21	293.48	0.480	0.101	0.067
112.50	318.75	132.71	345.59	0.0	-33.50	124.49	306.26	0.537	0.055	0.085
105.00	296.25	129.11	368.42	0.0	-33.50	124.49	306.26	0.537	0.031	0.135
97.50	296.25	129.11	368.42	0.0	-33.50	124.49	306.26	0.537	0.031	0.135
90.00	296.25	129.11	368.42	0.0	-33.50	124.49	306.26	0.537	0.031	0.135
82.50	296.25	129.11	368.42	0.0	-33.50	124.49	306.26	0.537	0.031	0.135
75.00	296.25	129.11	368.42	0.0	-33.50	124.49	306.26	0.537	0.031	0.135
67.50	296.25	129.11	368.42	0.0	-33.50	124.49	306.26	0.537	0.031	0.135
60.00	318.75	132.71	345.59	0.0	-33.50	150.21	293.48	0.480	0.123	0.108
52.50	341.25	135.82	325.77	0.0	-33.50	150.21	293.48	0.480	0.101	0.067
45.00	341.25	135.82	325.77	0.0	-33.50	150.21	293.48	0.480	0.101	0.067
37.50	341.25	135.82	325.77	0.0	-33.50	150.21	293.48	0.480	0.101	0.067
30.00	341.25	135.82	325.77	0.0	-33.50	150.21	293.48	0.480	0.101	0.067
22.50	341.25	135.82	325.77	0.0	-33.50	150.21	293.48	0.480	0.101	0.067
15.00	341.25	135.82	325.77	0.0	-33.50	150.21	293.48	0.480	0.101	0.067
7.50	335.63	137.60	331.23	0.0	-33.50	150.21	363.30	0.438	0.093	0.062
Risulta	1.424e+04									

Modo	Frequenza	Periodo	Acc. Spettrale	M efficace X x g	%	M efficace Y x g	%	M efficace Z x g	%	Energia	Energia x v
	Hz	sec	g	daN		daN		daN			
1	0.033	30.684	6.8749e-05	136.54	1.0	14.48	0.1	0.0	0.0	0.0	0.0
2	1.010	0.990	0.036	6.79e-04	4.77e-06	4415.49	31.0	30.45	0.2	0.0	0.0
3	1.426	0.701	0.051	8605.51	60.5	0.20	1.42e-03	19.94	0.1	0.0	0.0
4	9.121	0.110	0.142	9.65	6.78e-02	18.40	0.1	1.413e+04	99.3	0.0	0.0
5	37.903	0.026	0.084	20.59	0.1	6731.62	47.3	5.38	3.78e-02	0.0	0.0
6	43.829	0.023	0.080	137.35	1.0	2.31	1.62e-02	18.00	0.1	0.0	0.0
7	50.008	0.020	0.077	3371.48	23.7	0.55	3.84e-03	2.22	1.56e-02	0.0	0.0
8	57.546	0.017	0.075	277.23	1.9	273.99	1.9	14.62	0.1	0.0	0.0
9	60.420	0.017	0.074	969.34	6.8	157.13	1.1	0.10	7.08e-04	0.0	0.0
Risulta				1.353e+04		1.161e+04		1.422e+04			
In				95.03		81.59		99.91			
percentuale											

CDC	Tipo	Sigla Id	Note
7	Edk	CDC=Ed (dinamico SLD) alfa=0.0 (ecc. -)	
			categoria suolo: A
			fattore di sito S = 1.000

CDC	Tipo	Sigla Id	Note
			ordinata spettro (tratto Tb-Tc) = 0.142 g
			angolo di ingresso:0.0
			eccentricità aggiuntiva: negativa
			periodo proprio T1: 0.696 sec.
			numero di modi considerati: 9
			combinaz. modale: CQC

Quota	M Sismica x g	Pos. GX	Pos. GY	E agg. X-X	E agg. Y-Y	Pos. KX	Pos. KY	(r/Ls) ²	rapp. ex/rx	rapp. ey/ry
cm	daN	cm	cm	cm	cm	cm	cm			
240.00	4185.00	119.50	336.10	0.0	33.50	120.00	363.24	0.435	0.004	0.047
232.50	380.63	121.33	325.17	0.0	33.50	120.00	293.47	0.469	0.009	0.059
225.00	386.25	120.00	320.44	0.0	33.50	120.00	293.47	0.469	0.0	0.050
217.50	386.25	120.00	320.44	0.0	33.50	120.00	293.47	0.469	0.0	0.050
210.00	341.25	123.96	341.26	0.0	33.50	124.49	306.26	0.537	0.004	0.076
202.50	296.25	129.11	368.42	0.0	33.50	124.49	306.26	0.537	0.031	0.135
195.00	296.25	129.11	368.42	0.0	33.50	124.49	306.26	0.537	0.031	0.135
187.50	296.25	129.11	368.42	0.0	33.50	124.49	306.26	0.537	0.031	0.135
180.00	296.25	129.11	368.42	0.0	33.50	124.49	306.26	0.537	0.031	0.135
172.50	296.25	129.11	368.42	0.0	33.50	124.49	306.26	0.537	0.031	0.135
165.00	296.25	129.11	368.42	0.0	33.50	124.49	306.26	0.537	0.031	0.135
157.50	296.25	129.11	368.42	0.0	33.50	124.49	306.26	0.537	0.031	0.135
150.00	318.75	132.71	345.59	0.0	33.50	150.21	293.48	0.480	0.123	0.108
142.50	341.25	135.82	325.77	0.0	33.50	150.21	293.48	0.480	0.101	0.067
135.00	341.25	135.82	325.77	0.0	33.50	150.21	293.48	0.480	0.101	0.067
127.50	341.25	135.82	325.77	0.0	33.50	150.21	293.48	0.480	0.101	0.067
120.00	341.25	135.82	325.77	0.0	33.50	150.21	293.48	0.480	0.101	0.067
112.50	318.75	132.71	345.59	0.0	33.50	124.49	306.26	0.537	0.055	0.085
105.00	296.25	129.11	368.42	0.0	33.50	124.49	306.26	0.537	0.031	0.135
97.50	296.25	129.11	368.42	0.0	33.50	124.49	306.26	0.537	0.031	0.135
90.00	296.25	129.11	368.42	0.0	33.50	124.49	306.26	0.537	0.031	0.135
82.50	296.25	129.11	368.42	0.0	33.50	124.49	306.26	0.537	0.031	0.135
75.00	296.25	129.11	368.42	0.0	33.50	124.49	306.26	0.537	0.031	0.135
67.50	296.25	129.11	368.42	0.0	33.50	124.49	306.26	0.537	0.031	0.135
60.00	318.75	132.71	345.59	0.0	33.50	150.21	293.48	0.480	0.123	0.108
52.50	341.25	135.82	325.77	0.0	33.50	150.21	293.48	0.480	0.101	0.067
45.00	341.25	135.82	325.77	0.0	33.50	150.21	293.48	0.480	0.101	0.067
37.50	341.25	135.82	325.77	0.0	33.50	150.21	293.48	0.480	0.101	0.067
30.00	341.25	135.82	325.77	0.0	33.50	150.21	293.48	0.480	0.101	0.067
22.50	341.25	135.82	325.77	0.0	33.50	150.21	293.48	0.480	0.101	0.067
15.00	341.25	135.82	325.77	0.0	33.50	150.21	293.48	0.480	0.101	0.067
7.50	335.63	137.60	331.23	0.0	33.50	150.21	363.30	0.438	0.093	0.062
Risulta	1.424e+04									

Modo	Frequenza	Periodo	Acc. Spettrale	M efficace X	%	M efficace Y	%	M efficace Z	%	Energia	Energia
	Hz	sec	g	x g		x g		x g			x v
				daN		daN		daN			
1	0.032	31.324	6.5970e-05	475.75	3.3	13.89	9.76e-02	0.0	0.0	0.0	0.0
2	1.010	0.990	0.036	0.28	1.98e-03	4415.81	31.0	30.56	0.2	0.0	0.0
3	1.436	0.696	0.051	8319.68	58.4	6.53e-03	4.59e-05	19.98	0.1	0.0	0.0
4	9.120	0.110	0.142	8.95	6.29e-02	18.66	0.1	1.413e+04	99.3	0.0	0.0
5	37.902	0.026	0.084	0.32	2.25e-03	6717.96	47.2	6.53	4.59e-02	0.0	0.0
6	42.855	0.023	0.081	151.89	1.1	6.48	4.55e-02	19.78	0.1	0.0	0.0
7	49.411	0.020	0.078	2906.35	20.4	83.19	0.6	1.90	1.33e-02	0.0	0.0
8	57.446	0.017	0.075	287.80	2.0	216.43	1.5	12.39	8.70e-02	0.0	0.0
9	58.253	0.017	0.074	710.94	5.0	8.44	5.93e-02	1.26	8.86e-03	0.0	0.0
Risulta				1.286e+04		1.148e+04		1.422e+04			
In percentuale				90.35		80.65		99.91			

CDC	Tipo	Sigla Id	Note
8	Edk	CDC=Ed (dinamico SLD) alfa=90.00 (ecc. +)	
			categoria suolo: A
			fattore di sito S = 1.000
			ordinata spettro (tratto Tb-Tc) = 0.142 g
			angolo di ingresso:90.00
			eccentricità aggiuntiva: positiva
			periodo proprio T1: 0.026 sec.
			numero di modi considerati: 9
			combinaz. modale: CQC

Quota	M Sismica x g	Pos. GX	Pos. GY	E agg. X-X	E agg. Y-Y	Pos. KX	Pos. KY	(r/Ls)^2	rapp. ex/rx	rapp. ey/ry
cm	daN	cm	cm	cm	cm	cm	cm			
240.00	4185.00	119.50	336.10	12.00	0.0	120.00	363.24	0.435	0.004	0.047
232.50	380.63	121.33	325.17	12.00	0.0	120.00	293.47	0.469	0.009	0.059
225.00	386.25	120.00	320.44	12.00	0.0	120.00	293.47	0.469	0.0	0.050
217.50	386.25	120.00	320.44	12.00	0.0	120.00	293.47	0.469	0.0	0.050
210.00	341.25	123.96	341.26	12.00	0.0	124.49	306.26	0.537	0.004	0.076
202.50	296.25	129.11	368.42	12.00	0.0	124.49	306.26	0.537	0.031	0.135
195.00	296.25	129.11	368.42	12.00	0.0	124.49	306.26	0.537	0.031	0.135
187.50	296.25	129.11	368.42	12.00	0.0	124.49	306.26	0.537	0.031	0.135
180.00	296.25	129.11	368.42	12.00	0.0	124.49	306.26	0.537	0.031	0.135
172.50	296.25	129.11	368.42	12.00	0.0	124.49	306.26	0.537	0.031	0.135
165.00	296.25	129.11	368.42	12.00	0.0	124.49	306.26	0.537	0.031	0.135
157.50	296.25	129.11	368.42	12.00	0.0	124.49	306.26	0.537	0.031	0.135
150.00	318.75	132.71	345.59	12.00	0.0	150.21	293.48	0.480	0.123	0.108
142.50	341.25	135.82	325.77	12.00	0.0	150.21	293.48	0.480	0.101	0.067
135.00	341.25	135.82	325.77	12.00	0.0	150.21	293.48	0.480	0.101	0.067
127.50	341.25	135.82	325.77	12.00	0.0	150.21	293.48	0.480	0.101	0.067
120.00	341.25	135.82	325.77	12.00	0.0	150.21	293.48	0.480	0.101	0.067
112.50	318.75	132.71	345.59	12.00	0.0	124.49	306.26	0.537	0.055	0.085
105.00	296.25	129.11	368.42	12.00	0.0	124.49	306.26	0.537	0.031	0.135
97.50	296.25	129.11	368.42	12.00	0.0	124.49	306.26	0.537	0.031	0.135
90.00	296.25	129.11	368.42	12.00	0.0	124.49	306.26	0.537	0.031	0.135
82.50	296.25	129.11	368.42	12.00	0.0	124.49	306.26	0.537	0.031	0.135
75.00	296.25	129.11	368.42	12.00	0.0	124.49	306.26	0.537	0.031	0.135
67.50	296.25	129.11	368.42	12.00	0.0	124.49	306.26	0.537	0.031	0.135
60.00	318.75	132.71	345.59	12.00	0.0	150.21	293.48	0.480	0.123	0.108
52.50	341.25	135.82	325.77	12.00	0.0	150.21	293.48	0.480	0.101	0.067
45.00	341.25	135.82	325.77	12.00	0.0	150.21	293.48	0.480	0.101	0.067
37.50	341.25	135.82	325.77	12.00	0.0	150.21	293.48	0.480	0.101	0.067
30.00	341.25	135.82	325.77	12.00	0.0	150.21	293.48	0.480	0.101	0.067
22.50	341.25	135.82	325.77	12.00	0.0	150.21	293.48	0.480	0.101	0.067
15.00	341.25	135.82	325.77	12.00	0.0	150.21	293.48	0.480	0.101	0.067
7.50	335.63	137.60	331.23	12.00	0.0	150.21	363.30	0.438	0.093	0.062
Risulta	1.424e+04									

Modo	Frequenza	Periodo	Acc. Spettrale	M efficace X	%	M efficace Y	%	M efficace Z	%	Energia	Energia
	Hz	sec	g	x g		x g		x g			x v
				daN		daN		daN			
1	0.032	31.013	6.7298e-05	27.40	0.2	95.67	0.7	0.0	0.0	0.0	0.0
2	1.010	0.990	0.036	0.25	1.78e-03	4376.82	30.7	30.60	0.2	0.0	0.0
3	1.422	0.703	0.050	8698.65	61.1	0.01	7.88e-05	19.61	0.1	0.0	0.0
4	9.121	0.110	0.142	9.47	6.66e-02	18.32	0.1	1.413e+04	99.3	0.0	0.0
5	38.136	0.026	0.084	5.66	3.97e-02	6750.25	47.4	5.67	3.98e-02	0.0	0.0
6	43.367	0.023	0.080	147.63	1.0	3.01e-03	2.11e-05	19.12	0.1	0.0	0.0
7	49.670	0.020	0.077	3198.34	22.5	23.82	0.2	2.14	1.50e-02	0.0	0.0
8	57.595	0.017	0.075	234.90	1.7	226.00	1.6	13.95	9.80e-02	0.0	0.0
9	59.458	0.017	0.074	1025.53	7.2	86.58	0.6	0.12	8.14e-04	0.0	0.0
Risulta				1.335e+04		1.158e+04		1.422e+04			

Modo	Frequenza	Periodo	Acc. Spettrale	M efficace X x g	%	M efficace Y x g	%	M efficace Z x g	%	Energia	Energia x v
In percentuale				93.77		81.33		99.91			

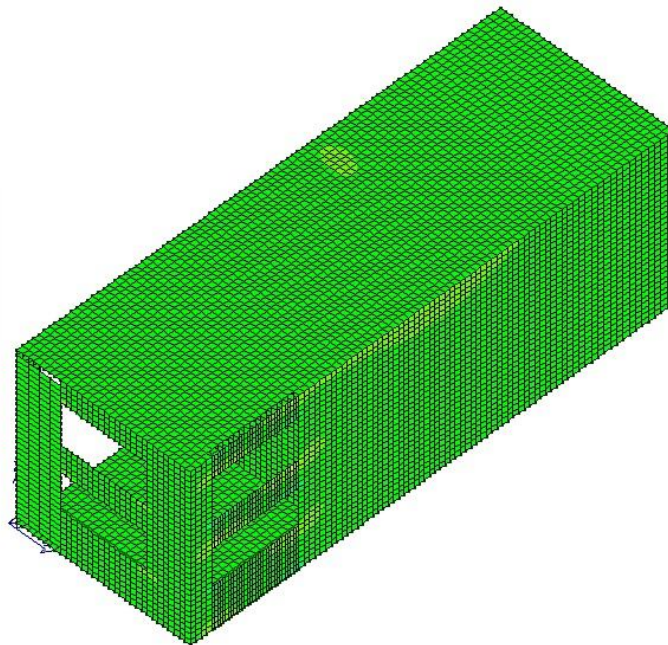
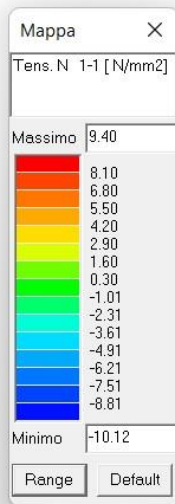
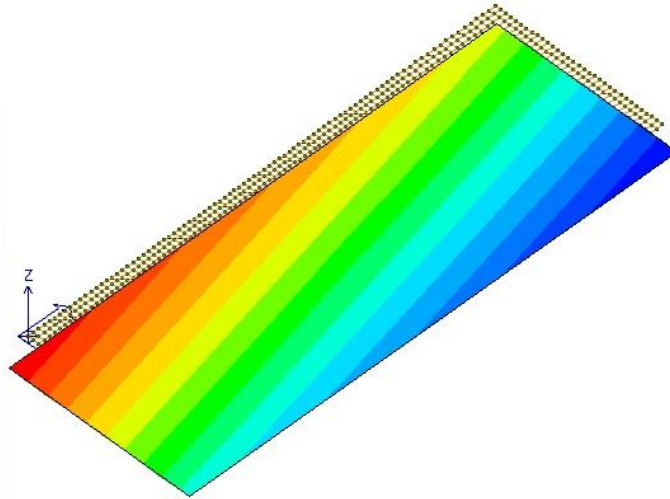
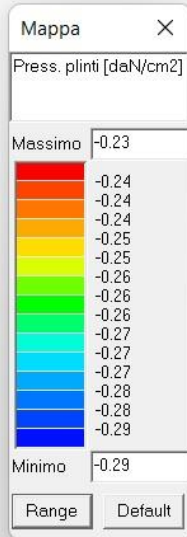
CDC	Tipo	Sigla Id	Note
9	Edk	CDC=Ed (dinamico SLD) alfa=90.00 (ecc. -)	
			categoria suolo: A
			fattore di sito S = 1.000
			ordinata spettro (tratto Tb-Tc) = 0.142 g
			angolo di ingresso:90.00
			eccentricità aggiuntiva: negativa
			periodo proprio T1: 0.027 sec.
			numero di modi considerati: 9
			combinaz. modale: CQC

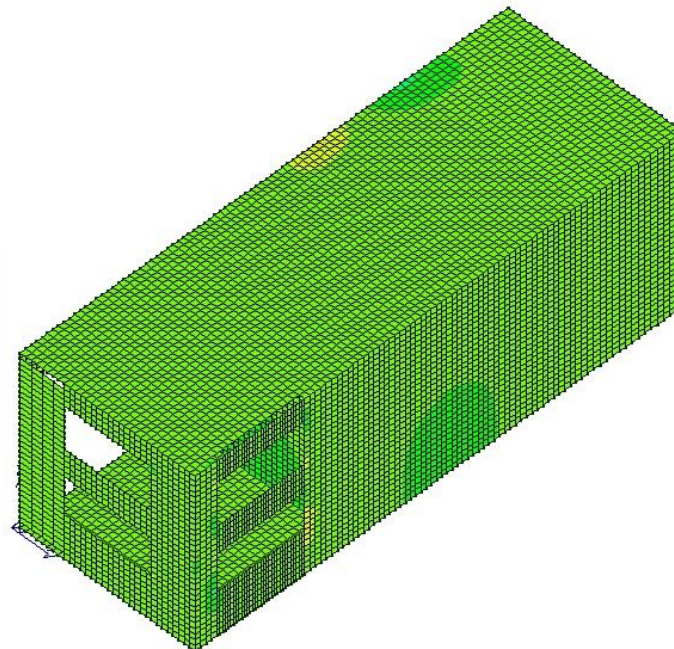
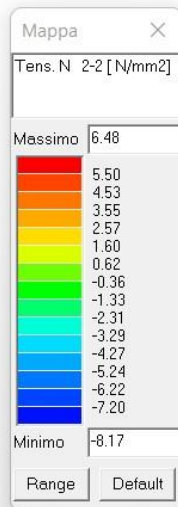
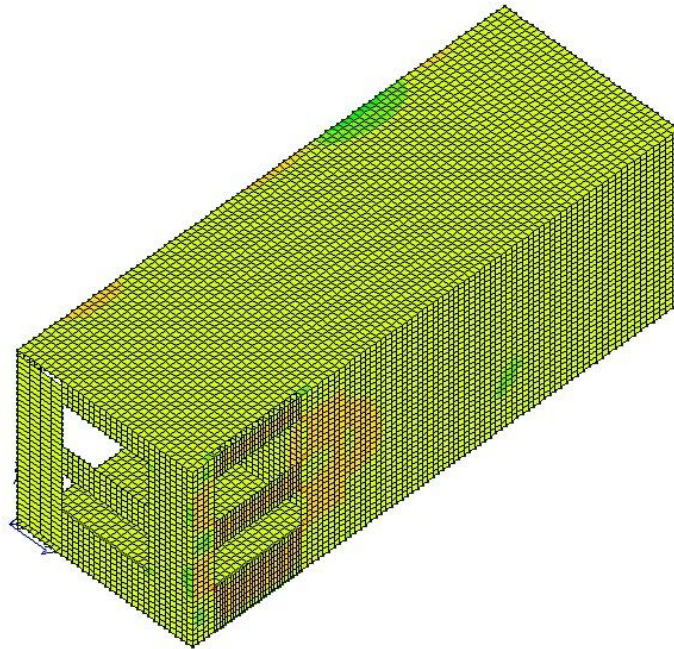
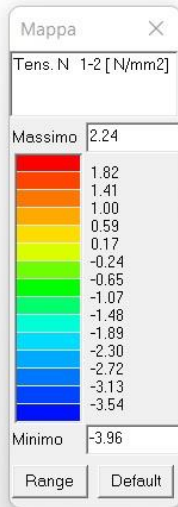
Quota	M Sismica x g	Pos. GX	Pos. GY	E agg. X-X	E agg. Y-Y	Pos. KX	Pos. KY	(r/Ls)^2	rapp. ex/rx	rapp. ey/ry
cm	daN	cm	cm	cm	cm	cm	cm			
240.00	4185.00	119.50	336.10	-12.00	0.0	120.00	363.24	0.435	0.004	0.047
232.50	380.63	121.33	325.17	-12.00	0.0	120.00	293.47	0.469	0.009	0.059
225.00	386.25	120.00	320.44	-12.00	0.0	120.00	293.47	0.469	0.0	0.050
217.50	386.25	120.00	320.44	-12.00	0.0	120.00	293.47	0.469	0.0	0.050
210.00	341.25	123.96	341.26	-12.00	0.0	124.49	306.26	0.537	0.004	0.076
202.50	296.25	129.11	368.42	-12.00	0.0	124.49	306.26	0.537	0.031	0.135
195.00	296.25	129.11	368.42	-12.00	0.0	124.49	306.26	0.537	0.031	0.135
187.50	296.25	129.11	368.42	-12.00	0.0	124.49	306.26	0.537	0.031	0.135
180.00	296.25	129.11	368.42	-12.00	0.0	124.49	306.26	0.537	0.031	0.135
172.50	296.25	129.11	368.42	-12.00	0.0	124.49	306.26	0.537	0.031	0.135
165.00	296.25	129.11	368.42	-12.00	0.0	124.49	306.26	0.537	0.031	0.135
157.50	296.25	129.11	368.42	-12.00	0.0	124.49	306.26	0.537	0.031	0.135
150.00	318.75	132.71	345.59	-12.00	0.0	150.21	293.48	0.480	0.123	0.108
142.50	341.25	135.82	325.77	-12.00	0.0	150.21	293.48	0.480	0.101	0.067
135.00	341.25	135.82	325.77	-12.00	0.0	150.21	293.48	0.480	0.101	0.067
127.50	341.25	135.82	325.77	-12.00	0.0	150.21	293.48	0.480	0.101	0.067
120.00	341.25	135.82	325.77	-12.00	0.0	150.21	293.48	0.480	0.101	0.067
112.50	318.75	132.71	345.59	-12.00	0.0	124.49	306.26	0.537	0.055	0.085
105.00	296.25	129.11	368.42	-12.00	0.0	124.49	306.26	0.537	0.031	0.135
97.50	296.25	129.11	368.42	-12.00	0.0	124.49	306.26	0.537	0.031	0.135
90.00	296.25	129.11	368.42	-12.00	0.0	124.49	306.26	0.537	0.031	0.135
82.50	296.25	129.11	368.42	-12.00	0.0	124.49	306.26	0.537	0.031	0.135
75.00	296.25	129.11	368.42	-12.00	0.0	124.49	306.26	0.537	0.031	0.135
67.50	296.25	129.11	368.42	-12.00	0.0	124.49	306.26	0.537	0.031	0.135
60.00	318.75	132.71	345.59	-12.00	0.0	150.21	293.48	0.480	0.123	0.108
52.50	341.25	135.82	325.77	-12.00	0.0	150.21	293.48	0.480	0.101	0.067
45.00	341.25	135.82	325.77	-12.00	0.0	150.21	293.48	0.480	0.101	0.067
37.50	341.25	135.82	325.77	-12.00	0.0	150.21	293.48	0.480	0.101	0.067
30.00	341.25	135.82	325.77	-12.00	0.0	150.21	293.48	0.480	0.101	0.067
22.50	341.25	135.82	325.77	-12.00	0.0	150.21	293.48	0.480	0.101	0.067
15.00	341.25	135.82	325.77	-12.00	0.0	150.21	293.48	0.480	0.101	0.067
7.50	335.63	137.60	331.23	-12.00	0.0	150.21	363.30	0.438	0.093	0.062
Risulta	1.424e+04									

Modo	Frequenza	Periodo	Acc. Spettrale	M efficace X x g	%	M efficace Y x g	%	M efficace Z x g	%	Energia	Energia x v
	Hz	sec	g	daN		daN		daN			
1	0.032	30.998	6.7364e-05	27.43	0.2	5.08	3.57e-02	0.0	0.0	0.0	0.0

Modo	Frequenza	Periodo	Acc. Spettrale	M efficace X x g	%	M efficace Y x g	%	M efficace Z x g	%	Energia	Energia
2	1.010	0.990	0.036	9.35e-04	6.57e-06	4416.48	31.0	30.47	0.2	0.0	0.0
3	1.422	0.703	0.050	8698.92	61.1	0.07	4.72e-04	19.80	0.1	0.0	0.0
4	9.121	0.110	0.142	9.43	6.62e-02	18.62	0.1	1.413e+04	99.3	0.0	0.0
5	37.710	0.027	0.084	2.78	1.95e-02	6690.91	47.0	6.10	4.28e-02	0.0	0.0
6	43.368	0.023	0.080	148.56	1.0	0.20	1.41e-03	18.86	0.1	0.0	0.0
7	49.677	0.020	0.077	3211.75	22.6	26.50	0.2	2.08	1.46e-02	0.0	0.0
8	57.436	0.017	0.075	260.68	1.8	251.68	1.8	13.80	9.70e-02	0.0	0.0
9	59.391	0.017	0.074	969.30	6.8	71.94	0.5	0.22	1.52e-03	0.0	0.0
Risulta				1.333e+04		1.148e+04		1.422e+04			
In percentuale				93.63		80.66		99.91			

6.7. Grafici dei risultati di calcolo Cabina di trasformazione





6.8. Fondazione Cabina di trasformazione

PLINTO 11864

base rettangolare 260 x 700

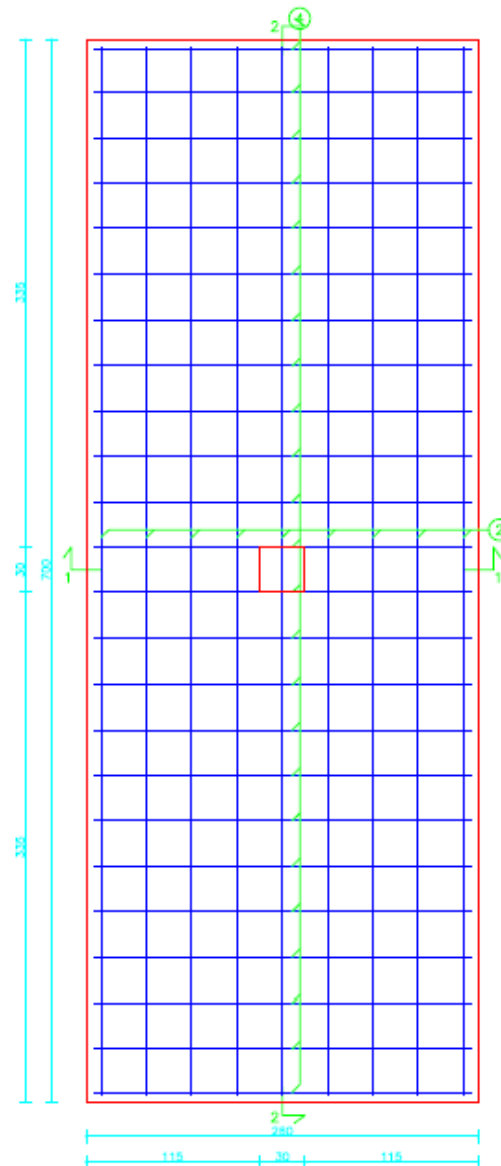
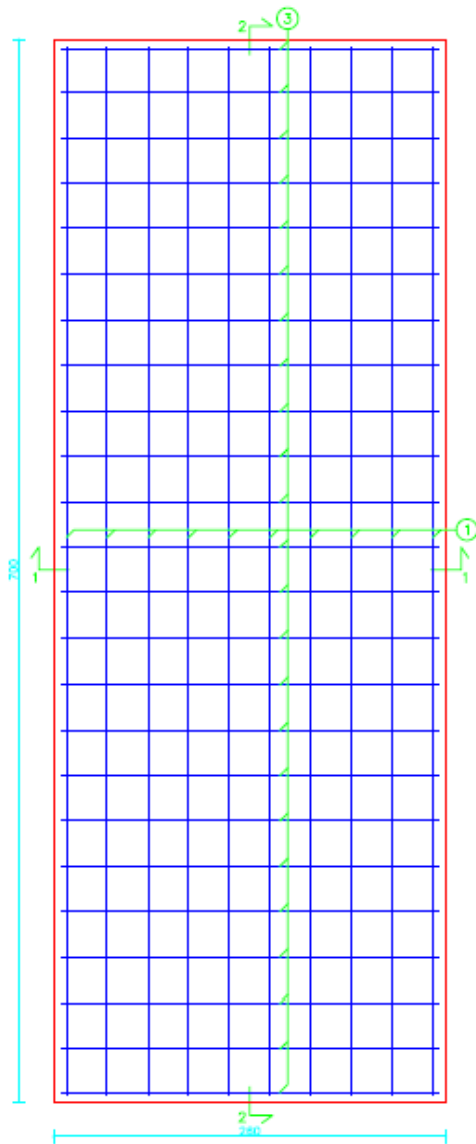
Materiali:

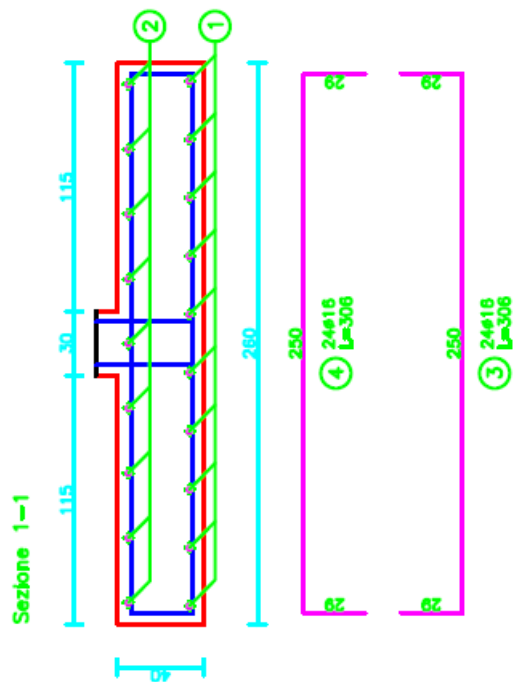
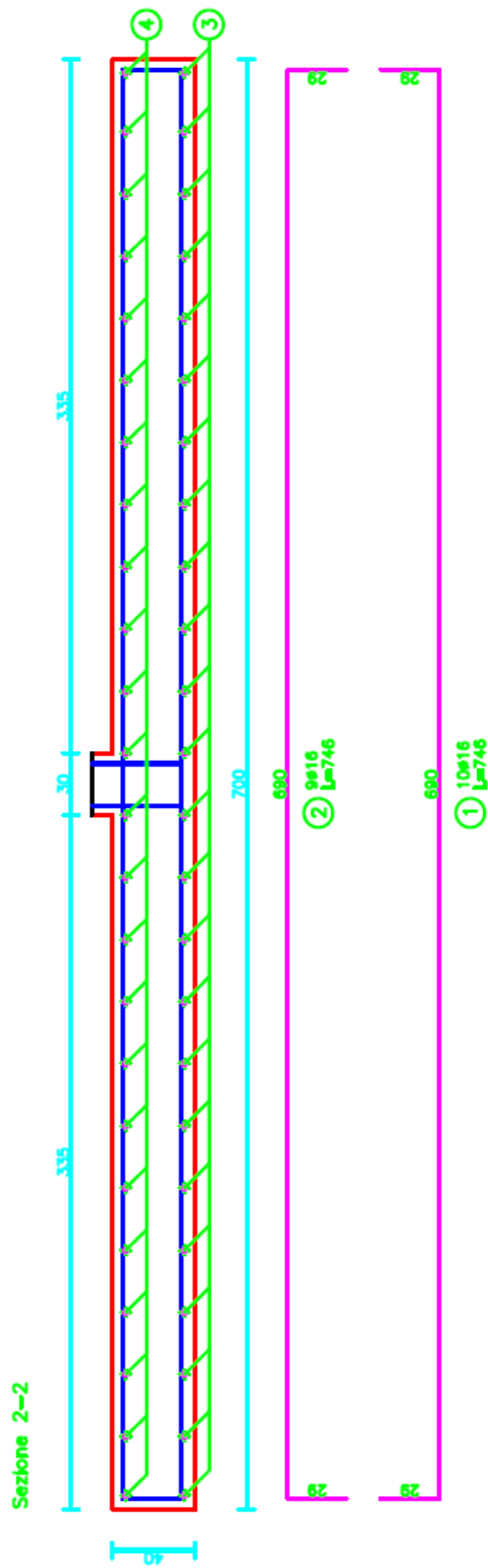
Calcestruzzo plinto: classe di resistenza C25/30, classe di esposizione XC2

Acciaio: B450C

Pianta armatura inferiore

Pianta armatura superiore





6.9. PLINTO CABINA DI TRASFORMAZIONE (base rettangolare 260 x 700)

Peso proprio del plinto = 18200.0 kg

MATERIALI

Acciaio: B450C

$E = 2060000 \text{ daN/cm}^2$, $F_{yk} = 4500 \text{ daN/cm}^2$, $f_{sd} = 3913 \text{ daN/cm}^2$

Calcestruzzo: C25/30

$R_{ck} = 300 \text{ daN/cm}^2$, $E = 314470 \text{ daN/cm}^2$, $f_{cd} = 166,0 \text{ daN/cm}^2$, $f_{ctm} = 25,6 \text{ daN/cm}^2$, $f_{ctd} = 11,9 \text{ daN/cm}^2$, $P_{spec.} = 2500,0 \text{ daN/m}^2$

Condizioni ambientali: aggressive

Sollecitazioni alla base del pilastro

Cmb. Plin.	Tipo	V _x (daN)	V _y (daN)	N (daN)	M _x (daN cm)	M _y (daN cm)	T (daN cm)
1 11864	SLU STR.	0,0	0,0	-23920,0	-219400,0	139500,0	0,0
2 11864	SLU STR.	0,0	0,0	-18400,0	-168700,0	107300,0	0,0
3 11864	SLU A1 sism.	1312,7	517,8	-18200,0	-224300,0	405500,0	0,0
4 11864	SLU A1 sism.	1253,7	-259,6	-18310,0	-113300,0	405400,0	0,0
5 11864	SLU A1 sism.	-1253,7	259,6	-18480,0	-224200,0	-190900,0	0,0
6 11864	SLU A1 sism.	-1312,7	-517,8	-18590,0	-113100,0	-190900,0	0,0
7 11864	SLU A1 sism.	1311,4	516,1	-18310,0	-224700,0	405500,0	0,0
8 11864	SLU A1 sism.	1255,0	-257,9	-18200,0	-112900,0	405500,0	0,0
9 11864	SLU A1 sism.	-1255,0	257,9	-18590,0	-224600,0	-190900,0	0,0
10 11864	SLU A1 sism.	-1311,4	-516,1	-18480,0	-112700,0	-190900,0	0,0
11 11864	SLU A1 sism.	1258,5	480,9	-18480,0	-224900,0	401200,0	0,0
12 11864	SLU A1 sism.	1199,4	-296,5	-18590,0	-113900,0	401200,0	0,0
13 11864	SLU A1 sism.	-1199,4	296,5	-18210,0	-223600,0	-186600,0	0,0
14 11864	SLU A1 sism.	-1258,5	-480,9	-18320,0	-112500,0	-186600,0	0,0
15 11864	SLU A1 sism.	1257,1	479,2	-18590,0	-225300,0	401200,0	0,0
16 11864	SLU A1 sism.	1200,7	-294,8	-18480,0	-113500,0	401200,0	0,0
17 11864	SLU A1 sism.	-1200,7	294,8	-18320,0	-224000,0	-186600,0	0,0
18 11864	SLU A1 sism.	-1257,1	-479,2	-18210,0	-112100,0	-186600,0	0,0
19 11864	SLU A1 sism.	483,4	1334,4	-18170,0	-353900,0	196800,0	0,0
20 11864	SLU A1 sism.	286,5	-1256,9	-18540,0	16370,0	196700,0	0,0
21 11864	SLU A1 sism.	-286,5	1256,9	-18260,0	-353800,0	17890,0	0,0
22 11864	SLU A1 sism.	-483,4	-1334,4	-18620,0	16410,0	17800,0	0,0
23 11864	SLU A1 sism.	467,1	1323,3	-18260,0	-354100,0	195500,0	0,0
24 11864	SLU A1 sism.	270,3	-1268,0	-18620,0	16190,0	195400,0	0,0
25 11864	SLU A1 sism.	-270,3	1268,0	-18170,0	-353700,0	19160,0	0,0
26 11864	SLU A1 sism.	-467,1	-1323,3	-18540,0	16590,0	19070,0	0,0
27 11864	SLU A1 sism.	478,9	1328,7	-18540,0	-355100,0	196800,0	0,0
28 11864	SLU A1 sism.	291,0	-1251,3	-18170,0	17630,0	196700,0	0,0
29 11864	SLU A1 sism.	-291,0	1251,3	-18620,0	-355100,0	17850,0	0,0
30 11864	SLU A1 sism.	-478,9	-1328,7	-18260,0	17670,0	17830,0	0,0
31 11864	SLU A1 sism.	462,6	1317,6	-18620,0	-355300,0	195500,0	0,0
32 11864	SLU A1 sism.	274,7	-1262,3	-18250,0	17450,0	195500,0	0,0
33 11864	SLU A1 sism.	-274,7	1262,3	-18540,0	-354900,0	19130,0	0,0
34 11864	SLU A1 sism.	-462,6	-1317,6	-18170,0	17850,0	19100,0	0,0

Sollecitazioni alla base della fondazione

Cmb. Plin.	Tipo	Vx (daN)	Vy (daN)	N (daN)	Mx (daN cm)	My (daN cm)	T (daN cm)
1 11864	SLU STR.	0,0	0,0	-47580,0	-219400,0	139500,0	0,0
2 11864	SLU STR.	0,0	0,0	-36600,0	-168700,0	107300,0	0,0
3 11864	SLU A1 sism.	1312,7	517,8	-36400,0	-245010,4	458009,6	0,0
4 11864	SLU A1 sism.	1253,7	-259,6	-36510,0	-102914,4	455547,2	0,0
5 11864	SLU A1 sism.	-1253,7	259,6	-36680,0	-234585,6	-241047,2	0,0
6 11864	SLU A1 sism.	-1312,7	-517,8	-36790,0	-92389,6	-243409,6	0,0
7 11864	SLU A1 sism.	1311,4	516,1	-36510,0	-245342,0	457955,6	0,0
8 11864	SLU A1 sism.	1255,0	-257,9	-36400,0	-102582,8	455701,2	0,0
9 11864	SLU A1 sism.	-1255,0	257,9	-36790,0	-234917,2	-241101,2	0,0
10 11864	SLU A1 sism.	-1311,4	-516,1	-36680,0	-92058,0	-243355,6	0,0
11 11864	SLU A1 sism.	1258,5	480,9	-36680,0	-244134,0	451538,0	0,0
12 11864	SLU A1 sism.	1199,4	-296,5	-36790,0	-102038,4	449176,0	0,0
13 11864	SLU A1 sism.	-1199,4	296,5	-36410,0	-235461,6	-234576,0	0,0
14 11864	SLU A1 sism.	-1258,5	-480,9	-36520,0	-93266,0	-236938,0	0,0
15 11864	SLU A1 sism.	1257,1	479,2	-36790,0	-244466,0	451484,0	0,0
16 11864	SLU A1 sism.	1200,7	-294,8	-36680,0	-101706,4	449229,6	0,0
17 11864	SLU A1 sism.	-1200,7	294,8	-36520,0	-235793,6	-234629,6	0,0
18 11864	SLU A1 sism.	-1257,1	-479,2	-36410,0	-92934,0	-236884,0	0,0
19 11864	SLU A1 sism.	483,4	1334,4	-36370,0	-407274,8	216135,6	0,0
20 11864	SLU A1 sism.	286,5	-1256,9	-36740,0	66647,6	208161,2	0,0
21 11864	SLU A1 sism.	-286,5	1256,9	-36460,0	-404077,6	6428,8	0,0
22 11864	SLU A1 sism.	-483,4	-1334,4	-36820,0	69784,8	-1535,6	0,0
23 11864	SLU A1 sism.	467,1	1323,3	-36460,0	-407032,0	214184,4	0,0
24 11864	SLU A1 sism.	270,3	-1268,0	-36820,0	66910,4	206210,0	0,0
25 11864	SLU A1 sism.	-270,3	1268,0	-36370,0	-404420,4	8350,0	0,0
26 11864	SLU A1 sism.	-467,1	-1323,3	-36740,0	69522,0	385,6	0,0
27 11864	SLU A1 sism.	478,9	1328,7	-36740,0	-408247,6	215956,0	0,0
28 11864	SLU A1 sism.	291,0	-1251,3	-36370,0	67680,0	208341,2	0,0
29 11864	SLU A1 sism.	-291,0	1251,3	-36820,0	-405150,0	6208,8	0,0
30 11864	SLU A1 sism.	-478,9	-1328,7	-36460,0	70817,6	-1326,0	0,0
31 11864	SLU A1 sism.	462,6	1317,6	-36820,0	-408004,8	214004,4	0,0
32 11864	SLU A1 sism.	274,7	-1262,3	-36450,0	67942,8	206489,6	0,0
33 11864	SLU A1 sism.	-274,7	1262,3	-36740,0	-405392,8	8140,4	0,0
34 11864	SLU A1 sism.	-462,6	-1317,6	-36370,0	70554,8	595,6	0,0

Pressione sul terreno ai vertici della base (daN/cm²):

Cmb. Plin.	Tipo	P1 (x=130, y=350)	P2 (x=130, y=-350)	P3 (x=-130, y=-350)	P4 (x=-130, y=350)	Note
1 11864	SLU STR.	-0,29	-0,27	-0,23	-0,25	Base
interamente compressa						
2 11864	SLU STR.	-0,22	-0,21	-0,18	-0,20	Base
interamente compressa						
3 11864	SLU A1 sism.	-0,27	-0,25	-0,13	-0,15	Base
interamente compressa						
4 11864	SLU A1 sism.	-0,26	-0,25	-0,14	-0,15	Base
interamente compressa						
5 11864	SLU A1 sism.	-0,18	-0,16	-0,22	-0,24	Base
interamente compressa						

6 11864	SLU A1 sism.	-0,18	-0,17	-0,23	-0,24	Base
interamente compressa						
7 11864	SLU A1 sism.	-0,27	-0,25	-0,13	-0,15	Base
interamente compressa						
8 11864	SLU A1 sism.	-0,26	-0,25	-0,14	-0,15	Base
interamente compressa						
9 11864	SLU A1 sism.	-0,18	-0,16	-0,22	-0,24	Base
interamente compressa						
10 11864	SLU A1 sism.	-0,18	-0,17	-0,23	-0,24	Base
interamente compressa						
11 11864	SLU A1 sism.	-0,27	-0,25	-0,13	-0,16	Base
interamente compressa						
12 11864	SLU A1 sism.	-0,26	-0,25	-0,14	-0,15	Base
interamente compressa						
13 11864	SLU A1 sism.	-0,18	-0,16	-0,22	-0,24	Base
interamente compressa						
14 11864	SLU A1 sism.	-0,18	-0,17	-0,23	-0,24	Base
interamente compressa						
15 11864	SLU A1 sism.	-0,27	-0,25	-0,13	-0,16	Base
interamente compressa						
16 11864	SLU A1 sism.	-0,26	-0,25	-0,14	-0,15	Base
interamente compressa						
17 11864	SLU A1 sism.	-0,18	-0,16	-0,22	-0,24	Base
interamente compressa						
18 11864	SLU A1 sism.	-0,17	-0,17	-0,23	-0,23	Base
interamente compressa						
19 11864	SLU A1 sism.	-0,25	-0,21	-0,15	-0,19	Base
interamente compressa						
20 11864	SLU A1 sism.	-0,23	-0,23	-0,18	-0,17	Base
interamente compressa						
21 11864	SLU A1 sism.	-0,22	-0,18	-0,18	-0,22	Base
interamente compressa						
22 11864	SLU A1 sism.	-0,20	-0,21	-0,21	-0,20	Base
interamente compressa						
23 11864	SLU A1 sism.	-0,25	-0,21	-0,15	-0,19	Base
interamente compressa						
24 11864	SLU A1 sism.	-0,23	-0,23	-0,18	-0,17	Base
interamente compressa						
25 11864	SLU A1 sism.	-0,22	-0,18	-0,18	-0,22	Base
interamente compressa						
26 11864	SLU A1 sism.	-0,20	-0,21	-0,21	-0,20	Base
interamente compressa						
27 11864	SLU A1 sism.	-0,25	-0,21	-0,16	-0,19	Base
interamente compressa						
28 11864	SLU A1 sism.	-0,22	-0,23	-0,18	-0,17	Base
interamente compressa						
29 11864	SLU A1 sism.	-0,22	-0,18	-0,18	-0,22	Base
interamente compressa						
30 11864	SLU A1 sism.	-0,20	-0,20	-0,20	-0,20	Base
interamente compressa						
31 11864	SLU A1 sism.	-0,25	-0,21	-0,16	-0,19	Base

interamente compressa	32 11864	SLU A1 sism.	-0,22	-0,23	-0,18	-0,17	Base
interamente compressa	33 11864	SLU A1 sism.	-0,22	-0,18	-0,18	-0,22	Base
interamente compressa	34 11864	SLU A1 sism.	-0,20	-0,20	-0,20	-0,20	Base

Pressione massima = -0,29 daN/cm² (Cmb. n. 1 Plinto n. 11864)

VERIFICHE DEL PLINTO

Verifica della base di fondazione.

Copriferro = 5,0 cm

Sezioni maggiormente sollecitate: tangenti alla sagoma del pilastro.

Direzione X.

Tipo sezione: rettangolare (B = 700,0 H = 40,0)

Sezioni verifiche: Sez.1-1 (x = 0,0), Sez.2-2 (x = 0,0)

Armatura inferiore = 70,37 cm² (35 Ø 16)

Armatura superiore = 48,25 cm² (24 Ø 16)

Sez. 1-1 (x = 0,0)

Cmb. Plin.	Tipo	Med (daN cm)	Mu (daN cm)	Med/Mu	Stato
1 11864	SLU STR.	847150,0	9018333,0	0,094	Ok
2 11864	SLU STR.	651650,0	9018333,0	0,072	Ok
3 11864	SLU A1 sism.	820504,6	8535277,0	0,096	Ok
4 11864	SLU A1 sism.	822848,6	8535277,0	0,096	Ok
5 11864	SLU A1 sism.	480076,5	8535277,0	0,056	Ok
6 11864	SLU A1 sism.	482470,3	8535277,0	0,057	Ok
7 11864	SLU A1 sism.	824052,8	8535277,0	0,097	Ok
8 11864	SLU A1 sism.	819350,5	8535277,0	0,096	Ok
9 11864	SLU A1 sism.	483624,4	8535277,0	0,057	Ok
10 11864	SLU A1 sism.	478922,4	8535277,0	0,056	Ok
11 11864	SLU A1 sism.	826369,1	8535277,0	0,097	Ok
12 11864	SLU A1 sism.	828763,0	8535277,0	0,097	Ok
13 11864	SLU A1 sism.	474537,1	8535277,0	0,056	Ok
14 11864	SLU A1 sism.	476931,0	8535277,0	0,056	Ok
15 11864	SLU A1 sism.	829917,0	8535277,0	0,097	Ok
16 11864	SLU A1 sism.	825214,9	8535277,0	0,097	Ok
17 11864	SLU A1 sism.	478085,3	8535277,0	0,056	Ok
18 11864	SLU A1 sism.	473383,1	8535277,0	0,055	Ok
19 11864	SLU A1 sism.	698592,8	8535277,0	0,082	Ok
20 11864	SLU A1 sism.	706630,6	8535277,0	0,083	Ok
21 11864	SLU A1 sism.	596664,4	8535277,0	0,070	Ok
22 11864	SLU A1 sism.	604382,3	8535277,0	0,071	Ok
23 11864	SLU A1 sism.	700542,3	8535277,0	0,082	Ok
24 11864	SLU A1 sism.	708255,0	8535277,0	0,083	Ok
25 11864	SLU A1 sism.	594700,0	8535277,0	0,070	Ok
26 11864	SLU A1 sism.	602742,8	8535277,0	0,071	Ok

27	11864	SLU A1 sism.	710528,0	8535277,0	0,083	Ok
28	11864	SLU A1 sism.	694695,6	8535277,0	0,081	Ok
29	11864	SLU A1 sism.	608254,4	8535277,0	0,071	Ok
30	11864	SLU A1 sism.	592787,0	8535277,0	0,069	Ok
31	11864	SLU A1 sism.	712152,3	8535277,0	0,083	Ok
32	11864	SLU A1 sism.	696369,8	8535277,0	0,082	Ok
33	11864	SLU A1 sism.	606620,3	8535277,0	0,071	Ok
34	11864	SLU A1 sism.	590822,8	8535277,0	0,069	Ok

Risultato Med/Mu più gravoso nel plinto n. 11864 in Cmb. 15 (SLU A1 sism.)

Med = 829917,0 daN cm, Mu = 8535277,0 daN cm, Med/Mu = 0,097 < 1 Ok

Sez. 2-2 (x = 0,0)

Cmb.	Plin.	Tipo	Med (daN cm)	Mu (daN cm)	Med/Mu	Stato
1	11864	SLU STR.	707650,0	9018333,0	0,078	Ok
2	11864	SLU STR.	544350,0	9018333,0	0,060	Ok
3	11864	SLU A1 sism.	362495,1	8535277,0	0,042	Ok
4	11864	SLU A1 sism.	367301,4	8535277,0	0,043	Ok
5	11864	SLU A1 sism.	721123,8	8535277,0	0,084	Ok
6	11864	SLU A1 sism.	725879,8	8535277,0	0,085	Ok
7	11864	SLU A1 sism.	366097,2	8535277,0	0,043	Ok
8	11864	SLU A1 sism.	363649,3	8535277,0	0,043	Ok
9	11864	SLU A1 sism.	724725,6	8535277,0	0,085	Ok
10	11864	SLU A1 sism.	722277,9	8535277,0	0,085	Ok
11	11864	SLU A1 sism.	374831,1	8535277,0	0,044	Ok
12	11864	SLU A1 sism.	379587,0	8535277,0	0,044	Ok
13	11864	SLU A1 sism.	709113,1	8535277,0	0,083	Ok
14	11864	SLU A1 sism.	713869,0	8535277,0	0,084	Ok
15	11864	SLU A1 sism.	378433,0	8535277,0	0,044	Ok
16	11864	SLU A1 sism.	375985,3	8535277,0	0,044	Ok
17	11864	SLU A1 sism.	712714,8	8535277,0	0,084	Ok
18	11864	SLU A1 sism.	710267,1	8535277,0	0,083	Ok
19	11864	SLU A1 sism.	482457,3	8535277,0	0,057	Ok
20	11864	SLU A1 sism.	498469,4	8535277,0	0,058	Ok
21	11864	SLU A1 sism.	590235,6	8535277,0	0,069	Ok
22	11864	SLU A1 sism.	605917,8	8535277,0	0,071	Ok
23	11864	SLU A1 sism.	486357,8	8535277,0	0,057	Ok
24	11864	SLU A1 sism.	502045,0	8535277,0	0,059	Ok
25	11864	SLU A1 sism.	586350,0	8535277,0	0,069	Ok
26	11864	SLU A1 sism.	602357,3	8535277,0	0,071	Ok
27	11864	SLU A1 sism.	494572,0	8535277,0	0,058	Ok
28	11864	SLU A1 sism.	486354,4	8535277,0	0,057	Ok
29	11864	SLU A1 sism.	602045,6	8535277,0	0,071	Ok
30	11864	SLU A1 sism.	594113,0	8535277,0	0,070	Ok
31	11864	SLU A1 sism.	498147,8	8535277,0	0,058	Ok
32	11864	SLU A1 sism.	489880,3	8535277,0	0,057	Ok
33	11864	SLU A1 sism.	598479,8	8535277,0	0,070	Ok
34	11864	SLU A1 sism.	590227,3	8535277,0	0,069	Ok

Risultato Med/Mu più gravoso nel plinto n. 11864 in Cmb. 6 (SLU A1 sism.)

Med = 725879,8 daN cm, Mu = 8535277,0 daN cm, Med/Mu = 0,085 < 1 Ok

Direzione Y.

Tipo sezione: rettangolare (B = 260,0 H = 40,0)

Sezioni verifiche: Sez.3-3 (y = 0,0), Sez.4-4 (y = 0,0)

Armatura inferiore = 26,14 cmq (13 Ø 16)

Armatura superiore = 18,10 cmq (9 Ø 16)

Sez. 3-3 (y = 0,0)

Cmb. Plin.	Tipo	Med (daN cm)	Mu (daN cm)	Med/Mu	Stato
1 11864	SLU STR.	2202700,0	3349864,0	0,658	Ok
2 11864	SLU STR.	1694350,0	3349864,0	0,506	Ok
3 11864	SLU A1 sism.	1715005,0	3170152,0	0,541	Ok
4 11864	SLU A1 sism.	1653583,0	3170152,0	0,522	Ok
5 11864	SLU A1 sism.	1734293,0	3170152,0	0,547	Ok
6 11864	SLU A1 sism.	1672820,0	3170152,0	0,528	Ok
7 11864	SLU A1 sism.	1724796,0	3170152,0	0,544	Ok
8 11864	SLU A1 sism.	1643792,0	3170152,0	0,519	Ok
9 11864	SLU A1 sism.	1744084,0	3170152,0	0,550	Ok
10 11864	SLU A1 sism.	1663030,0	3170152,0	0,525	Ok
11 11864	SLU A1 sism.	1739068,0	3170152,0	0,549	Ok
12 11864	SLU A1 sism.	1677645,0	3170152,0	0,529	Ok
13 11864	SLU A1 sism.	1711106,0	3170152,0	0,540	Ok
14 11864	SLU A1 sism.	1649633,0	3170152,0	0,520	Ok
15 11864	SLU A1 sism.	1748858,0	3170152,0	0,552	Ok
16 11864	SLU A1 sism.	1667854,0	3170152,0	0,526	Ok
17 11864	SLU A1 sism.	1720897,0	3170152,0	0,543	Ok
18 11864	SLU A1 sism.	1639843,0	3170152,0	0,517	Ok
19 11864	SLU A1 sism.	1793513,0	3170152,0	0,566	Ok
20 11864	SLU A1 sism.	1588927,0	3170152,0	0,501	Ok
21 11864	SLU A1 sism.	1799789,0	3170152,0	0,568	Ok
22 11864	SLU A1 sism.	1594358,0	3170152,0	0,503	Ok
23 11864	SLU A1 sism.	1801266,0	3170152,0	0,568	Ok
24 11864	SLU A1 sism.	1595795,0	3170152,0	0,503	Ok
25 11864	SLU A1 sism.	1792086,0	3170152,0	0,565	Ok
26 11864	SLU A1 sism.	1587489,0	3170152,0	0,501	Ok
27 11864	SLU A1 sism.	1826374,0	3170152,0	0,576	Ok
28 11864	SLU A1 sism.	1556035,0	3170152,0	0,491	Ok
29 11864	SLU A1 sism.	1831825,0	3170152,0	0,578	Ok
30 11864	SLU A1 sism.	1562342,0	3170152,0	0,493	Ok
31 11864	SLU A1 sism.	1833253,0	3170152,0	0,578	Ok
32 11864	SLU A1 sism.	1562904,0	3170152,0	0,493	Ok
33 11864	SLU A1 sism.	1824947,0	3170152,0	0,576	Ok
34 11864	SLU A1 sism.	1554598,0	3170152,0	0,490	Ok

Risultato Med/Mu più gravoso nel plinto n. 11864 in Cmb. 1 (SLU STR.)

Med = 2202700,0 daN cm, Mu = 3349864,0 daN cm, Med/Mu = 0,658 < 1 Ok

Sez. 4-4 (y = 0,0)

Cmb. Plin.	Tipo	Med (daN cm)	Mu (daN cm)	Med/Mu	Stato
------------	------	-----------------	----------------	--------	-------

1	11864	SLU STR.	1983300,0	3349864,0	0,592	Ok
2	11864	SLU STR.	1525650,0	3349864,0	0,455	Ok
3	11864	SLU A1 sism.	1469995,0	3170152,0	0,464	Ok
4	11864	SLU A1 sism.	1550668,0	3170152,0	0,489	Ok
5	11864	SLU A1 sism.	1499708,0	3170152,0	0,473	Ok
6	11864	SLU A1 sism.	1580431,0	3170152,0	0,499	Ok
7	11864	SLU A1 sism.	1479454,0	3170152,0	0,467	Ok
8	11864	SLU A1 sism.	1541209,0	3170152,0	0,486	Ok
9	11864	SLU A1 sism.	1509167,0	3170152,0	0,476	Ok
10	11864	SLU A1 sism.	1570972,0	3170152,0	0,496	Ok
11	11864	SLU A1 sism.	1494934,0	3170152,0	0,472	Ok
12	11864	SLU A1 sism.	1575606,0	3170152,0	0,497	Ok
13	11864	SLU A1 sism.	1475645,0	3170152,0	0,465	Ok
14	11864	SLU A1 sism.	1556367,0	3170152,0	0,491	Ok
15	11864	SLU A1 sism.	1504392,0	3170152,0	0,475	Ok
16	11864	SLU A1 sism.	1566147,0	3170152,0	0,494	Ok
17	11864	SLU A1 sism.	1485104,0	3170152,0	0,468	Ok
18	11864	SLU A1 sism.	1546909,0	3170152,0	0,488	Ok
19	11864	SLU A1 sism.	1386238,0	3170152,0	0,437	Ok
20	11864	SLU A1 sism.	1655574,0	3170152,0	0,522	Ok
21	11864	SLU A1 sism.	1395712,0	3170152,0	0,440	Ok
22	11864	SLU A1 sism.	1664143,0	3170152,0	0,525	Ok
23	11864	SLU A1 sism.	1394234,0	3170152,0	0,440	Ok
24	11864	SLU A1 sism.	1662705,0	3170152,0	0,524	Ok
25	11864	SLU A1 sism.	1387665,0	3170152,0	0,438	Ok
26	11864	SLU A1 sism.	1657011,0	3170152,0	0,523	Ok
27	11864	SLU A1 sism.	1418127,0	3170152,0	0,447	Ok
28	11864	SLU A1 sism.	1623715,0	3170152,0	0,512	Ok
29	11864	SLU A1 sism.	1426675,0	3170152,0	0,450	Ok
30	11864	SLU A1 sism.	1633159,0	3170152,0	0,515	Ok
31	11864	SLU A1 sism.	1425248,0	3170152,0	0,450	Ok
32	11864	SLU A1 sism.	1630847,0	3170152,0	0,514	Ok
33	11864	SLU A1 sism.	1419554,0	3170152,0	0,448	Ok
34	11864	SLU A1 sism.	1625153,0	3170152,0	0,513	Ok

Risultato Med/Mu più gravoso nel plinto n. 11864 in Cmb. 1 (SLU STR.)

Med = 1983300,0 daN cm, Mu = 3349864,0 daN cm, Med/Mu = 0,592 < 1 Ok

Punzonamento:

Verifiche ai sensi EC2 UNI EN 1992-1-1-2005 par. 6.4.4 e DM 17/01/2018 NTC par. 4.1.2.3.5.4

Carico massimo trasmesso dal pilastro: = 23920,00 daN (Cmb. n. 1 Plinto n. 11864)

Sollecitazione di calcolo: VEd = Beta N = 27508,00 daN (Beta = 1,15)

Spessore utile = d = 350,0 mm

U0 = perimetro pilastro = 1200,0 mm

U1 = perimetro critico (circonda l'area caricata a distanza 2d) = 5598,2 mm

Apc = area perimetro critico = 24693,8 cmq

VEDred = VEd - VEd Apc / Abase = 23775,7 daN

Valori di resistenza:

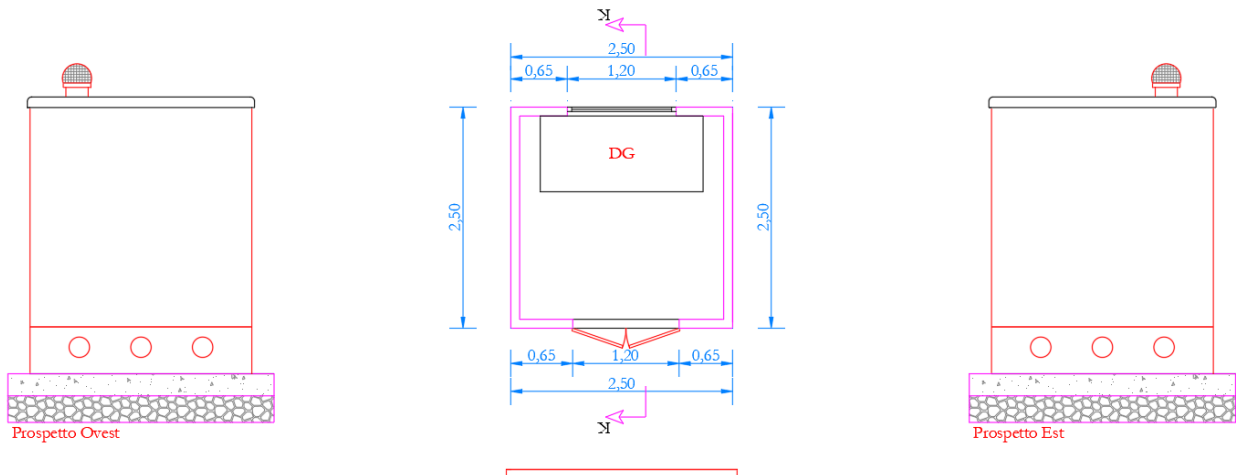
vRd,max = 3,5275 N/mm²

vRd,c = 0,7742 N/mm²

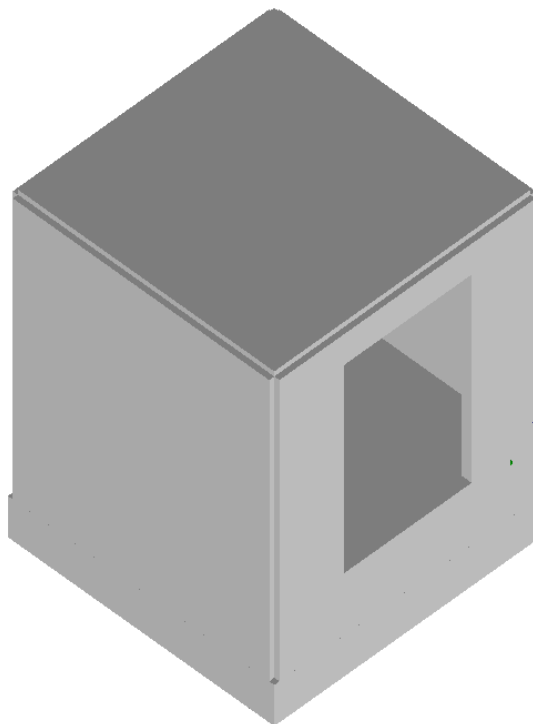
vEd (perimetro U0) = VEdred / (U0 d) = 0,5661 N/mm²

v_{Ed} (perimetro U0) < $v_{Rd,max}$ => Spessore utile OK
 v_{Ed} (perimetro critico U1) = $V_{Edred} / (U1 d) = 0,1213 \text{ N/mm}^2$
 v_{Ed} (perimetro critico U1) < $v_{Rd,c}$ => Armatura non richiesta.

7. Cabina dispositivi generali



7.1. Modello strutturale



Modellazione della geometria e proprietà meccaniche:	
nodi	7019
elementi D2 (per aste, travi, pilastri...)	0
elementi D3 (per pareti, platee, gusci...)	6992
elementi solaio	0
elementi solidi	0
Dimensione del modello strutturale [cm]:	
X min =	0.00
Xmax =	250.00
Ymin =	0.00
Ymax =	250.00
Zmin =	-53.00
Zmax =	240.00
Strutture verticali:	
Elementi di tipo asta	NO
Pilastri	NO
Pareti	SI
Setti (a comportamento membranale)	NO
Strutture non verticali:	
Elementi di tipo asta	NO
Travi	NO
Gusci	SI
Membrane	NO

Orizzontamenti:	
Solai con la proprietà piano rigido	NO
Solai senza la proprietà piano rigido	NO
Tipo di vincoli:	
Nodi vincolati rigidamente	NO
Nodi vincolati elasticamente	NO
Nodi con isolatori sismici	NO
Fondazioni puntuali (plinti/plinti su palo)	SI
Fondazioni di tipo trave	NO
Fondazioni di tipo platea	NO
Fondazioni con elementi solidi	NO

7.2. RISULTATI ANALISI SISMICHE

7.2.1. LEGENDA TABELLA ANALISI SISMICHE

Il programma consente l'analisi di diverse configurazioni sismiche.

Sono previsti, infatti, i seguenti casi di carico:

9. Esk caso di carico sismico con analisi statica equivalente

10. Edk caso di carico sismico con analisi dinamica



Ciascun caso di carico è caratterizzato da un angolo di ingresso e da una configurazione di masse determinante la forza sismica complessiva (si rimanda al capitolo relativo ai casi di carico per chiarimenti inerenti questo aspetto).

Nella colonna Note, in funzione della norma in uso sono riportati i parametri fondamentali che caratterizzano l'azione sismica: in particolare possono essere presenti i seguenti valori:

Angolo di ingresso	di	Angolo di ingresso dell'azione sismica orizzontale
Fattore importanza	di	Fattore di importanza dell'edificio, in base alla categoria di appartenenza
Zona sismica		Zona sismica
Accelerazione ag		Accelerazione orizzontale massima sul suolo
Categoria suolo		Categoria di profilo stratigrafico del suolo di fondazione
Fattore q		Fattore di struttura/di comportamento. Dipendente dalla tipologia strutturale
Amplificazione ND		Coefficiente di amplificazione q/q_{ND} delle azioni sismiche (solo per elementi progettati in campo non dissipativo)
Fattore di sito S		Fattore dipendente dalla stratigrafia e dal profilo topografico
Classe di duttilità CD		Classe di duttilità della struttura – "A" duttilità alta, "B" duttilità bassa
Fattore riduz. SLD		Fattore di riduzione dello spettro elastico per lo stato limite di danno
Periodo proprio T1		Periodo proprio di vibrazione della struttura
Coefficiente Lambda		Coefficiente dipendente dal periodo proprio T1 e dal numero di piani della struttura
Ordinata spettro Sd(T1)		Valore delle ordinate dello spettro di progetto per lo stato limite ultimo, componente orizzontale (verticale Svd)
Ordinata spettro Se(T1)		Valore delle ordinate dello spettro elastico ridotta del fattore SLD per lo stato limite di danno, componente orizzontale (verticale Sve)
Ordinata spettro S (Tb-Tc)		Valore dell'ordinata dello spettro in uso nel tratto costante
numero di modi considerati		Numero di modi di vibrare della struttura considerati nell'analisi dinamica

Nel caso di elementi progettati in campo non dissipativo vengono adottate le sollecitazioni calcolate con un fattore q_{ND} ricavato come da 7.3.2 in funzione del fattore di comportamento q utilizzato per la struttura: $1 < q_{ND} = 2/3 * q < 1.5$

Il coefficiente di amplificazione delle azioni sismiche rispetto alle azioni calcolate con il fattore di comportamento globale viene indicato nelle relative tabelle.

 <p>METKA METKA EGN MYT ENERGY DEVELOPMENTS S.R.L.</p>	Relazione sismica e calcoli strutturali	 <p>Data: 21/03/2022 Rev. 0</p>
--	--	--

Per ciascun caso di carico sismico viene riportato l'insieme di dati sotto riportati (le masse sono espresse in unità di forza):

- c) analisi sismica statica equivalente:
 - quota, posizione del centro di applicazione e azione orizzontale risultante, posizione del baricentro delle rigidezze, rapporto r/L_s (per strutture a nucleo), indici di regolarità e/r secondo EC8 4.2.3.2
 - azione sismica complessiva
- d) analisi sismica dinamica con spettro di risposta:
 - quota, posizione del centro di massa e massa risultante, posizione del baricentro delle rigidezze, rapporto r/L_s (per strutture a nucleo) , indici di regolarità e/r secondo EC8 4.2.3.2
 - frequenza, periodo, accelerazione spettrale, massa eccitata nelle tre direzioni globali per tutti i modi
 - massa complessiva ed aliquota di massa complessiva eccitata.

Per ciascuna combinazione sismica definita SLD o SLO viene riportato il livello di deformazione η_T (d_r) degli elementi strutturali verticali. Per semplicità di consultazione il livello è espresso anche in unità $1000 \cdot \eta_T/h$ da confrontare direttamente con i valori forniti nella norma (es. 5 per edifici con tamponamenti collegati rigidamente alla struttura, 10.0 per edifici con tamponamenti collegati elasticamente, 3 per edifici in muratura ordinaria, 4 per edifici in muratura armata).

Qualora si applichi il D.M. 96 (vedi NOTA sul capitolo "normativa di riferimento") l'analisi sismica dinamica può essere comprensiva di sollecitazione verticale contemporanea a quella orizzontale, nel qual caso è effettuata una sovrapposizione degli effetti in ragione della radice dei quadrati degli effetti stessi. Per ciascuna combinazione sismica - analisi effettuate con il D.M. 96 (vedi NOTA sul capitolo "normativa di riferimento") - viene riportato il livello di deformazione η_T , η_P e η_D degli elementi strutturali verticali. Per semplicità di consultazione il livello è espresso in unità $1000 \cdot \eta_T/h$ da confrontare direttamente con il valore 2 o 4 per la verifica.

Per gli edifici sismicamente isolati si riportano di seguito le verifiche condotte sui dispositivi di isolamento. Le verifiche sono effettuate secondo la circolare n.7/2019 del C.S.LL.PP nelle combinazioni in SLC come previsto dal DM 17-01-2018. Per ogni combinazione è riportato il codice di verifica ed i valori utilizzati per la verifica: spostamento d_E , area ridotta e dimensione A_2 , azione verticale, deformazioni di taglio dell'elastomero e tensioni nell'acciaio.

Qualora si applichi l'Ordinanza 3274 e s.m.i. le verifiche sono eseguite in accordo con l'allegato 10.A.

In particolare la tabella, per ogni combinazione di calcolo, riporta:

Nodo	Nodo di appoggio dell' isolatore
Cmb	Combinazione oggetto della verifica
Verif.	Codice di verifica ok – verifica positiva , NV – verifica negativa, ND – verifica non completata
dE	Spostamento relativo tra le due facce (amplificato del 20% per Ordinanza 3274 e smi) combinato con la regola del 30%
Ang ϕ_i	Angolo utilizzato per il calcolo dell' area ridotta A_r (per dispositivi circolari)
V	Azione verticale agente
A_r	Area ridotta efficace
Dim A2	Dimensione utile per il calcolo della deformazione per rotazione
Sig s	Tensione nell' inserto in acciaio
Gam c(a,s,t)	Deformazioni di taglio dell' elastomero
Vcr	Carico critico per instabilità

Affinché la verifica sia positiva deve essere:

- 7) $V > 0$
- 8) $\text{Sig s} < f_{yk}$
- 9) $\text{Gam t} < 5$
- 10) $\text{Gam s} < \text{Gam}^*$ (caratteristica dell' elastomero)
- 11) $\text{Gam s} < 2$
- 12) $V < 0.5 V_{cr}$

CDC	Tipo	Sigla Id	Note
2	Edk	CDC=Ed (dinamico SLU) alfa=0.0 (ecc. +)	
			categoria suolo: A
			fattore di sito S = 1.000
			ordinata spettro (tratto T_b-T_c) = 0.343 g
			angolo di ingresso:0.0
			eccentricità aggiuntiva: positiva
			periodo proprio T1: 0.574 sec.
			fattore q: 1.000
			amplificazione ND (non dissipativi): 1.000
			fattore per spost. μ_d : 1.000
			classe di duttilità CD: B
			numero di modi considerati: 9
			combinaz. modale: CQC

Quota	M Sismica x g	Pos. GX	Pos. GY	E agg. X-X	E agg. Y-Y	Pos. KX	Pos. KY	(r/Ls)^2	rapp. ex/rx	rapp. ey/ry
cm	daN	cm	cm	cm	cm	cm	cm			
240.00	1656.25	125.00	125.00	0.0	-12.50	125.00	125.00	2.995	0.0	0.0
232.50	187.50	125.00	125.00	0.0	-12.50	125.00	125.00	2.995	0.0	0.0
225.00	187.50	125.00	125.00	0.0	-12.50	125.00	125.00	2.995	0.0	0.0
217.50	187.50	125.00	125.00	0.0	-12.50	125.00	125.00	2.995	0.0	0.0
210.00	164.06	125.00	125.00	0.0	-12.50	125.00	125.00	2.810	0.0	0.0
202.50	140.63	125.00	125.00	0.0	-12.50	125.00	125.00	2.810	0.0	0.0
195.00	140.63	125.00	125.00	0.0	-12.50	125.00	125.00	2.810	0.0	0.0
187.50	140.63	125.00	125.00	0.0	-12.50	125.00	125.00	2.810	0.0	0.0
180.00	140.63	125.00	125.00	0.0	-12.50	125.00	125.00	2.810	0.0	0.0
172.50	140.63	125.00	125.00	0.0	-12.50	125.00	125.00	2.810	0.0	0.0
165.00	140.63	125.00	125.00	0.0	-12.50	125.00	125.00	2.810	0.0	0.0
157.50	140.63	125.00	125.00	0.0	-12.50	125.00	125.00	2.810	0.0	0.0
150.00	152.34	134.62	125.00	0.0	-12.50	133.32	125.00	2.897	0.007	0.0
142.50	164.06	142.86	125.00	0.0	-12.50	133.32	125.00	2.897	0.053	0.0
135.00	164.06	142.86	125.00	0.0	-12.50	133.32	125.00	2.897	0.053	0.0
127.50	164.06	142.86	125.00	0.0	-12.50	133.32	125.00	2.897	0.053	0.0
120.00	164.06	142.86	125.00	0.0	-12.50	133.32	125.00	2.897	0.053	0.0
112.50	152.34	134.62	125.00	0.0	-12.50	125.00	125.00	2.810	0.053	0.0
105.00	140.63	125.00	125.00	0.0	-12.50	125.00	125.00	2.810	0.0	0.0
97.50	140.63	125.00	125.00	0.0	-12.50	125.00	125.00	2.810	0.0	0.0
90.00	140.63	125.00	125.00	0.0	-12.50	125.00	125.00	2.810	0.0	0.0
82.50	140.63	125.00	125.00	0.0	-12.50	125.00	125.00	2.810	0.0	0.0
75.00	140.63	125.00	125.00	0.0	-12.50	125.00	125.00	2.810	0.0	0.0
67.50	140.63	125.00	125.00	0.0	-12.50	125.00	125.00	2.810	0.0	0.0
60.00	140.63	125.00	125.00	0.0	-12.50	125.00	125.00	2.810	0.0	0.0
52.50	152.34	134.62	125.00	0.0	-12.50	133.32	125.00	2.897	0.007	0.0
45.00	164.06	142.86	125.00	0.0	-12.50	133.32	125.00	2.897	0.053	0.0
37.50	164.06	142.86	125.00	0.0	-12.50	133.32	125.00	2.897	0.053	0.0
30.00	164.06	142.86	125.00	0.0	-12.50	133.32	125.00	2.897	0.053	0.0
22.50	164.06	142.86	125.00	0.0	-12.50	133.32	125.00	2.897	0.053	0.0
15.00	164.06	142.86	125.00	0.0	-12.50	133.32	125.00	2.897	0.053	0.0
7.50	175.78	133.33	125.00	0.0	-12.50	125.00	125.00	2.995	0.047	0.0
0.0	1821.88	125.00	125.00	0.0	-12.50	125.00	125.00	2.995	0.0	0.0
-13.25	331.25	125.00	125.00	0.0	-12.50	125.00	125.00	2.995	0.0	0.0
-26.50	331.25	125.00	125.00	0.0	-12.50	125.00	125.00	2.995	0.0	0.0
-39.75	331.25	125.00	125.00	0.0	-12.50	125.00	125.00	2.995	0.0	0.0
Risulta	9276.56									

Modo	Frequenza	Periodo	Acc. Spettrale	M efficace X x g	%	M efficace Y x g	%	M efficace Z x g	%	Energia	Energia x v
	Hz	sec	g	daN		daN		daN			
1	0.062	16.106	7.9819e-04	81.72	0.9	6.31	6.80e-02	0.0	0.0	0.0	0.0
2	1.707	0.586	0.164	4.74	5.11e-02	5143.30	55.4	2.12e-03	2.28e-05	0.0	0.0
3	1.742	0.574	0.167	5268.43	56.8	3.65	3.93e-02	2.70	2.92e-02	0.0	0.0
4	12.437	0.080	0.316	1.77	1.91e-02	3.27e-06	0.0	9270.61	99.9	0.0	0.0
5	57.290	0.017	0.177	0.83	8.95e-03	3672.60	39.6	4.00e-06	0.0	0.0	0.0
6	61.422	0.016	0.174	3500.23	37.7	1.55	1.67e-02	0.03	3.67e-04	0.0	0.0
7	63.714	0.016	0.173	192.69	2.1	2.88e-05	0.0	0.11	1.23e-03	0.0	0.0
8	72.696	0.014	0.169	151.74	1.6	0.16	1.77e-03	0.17	1.79e-03	0.0	0.0
9	80.850	0.012	0.166	1.24	1.34e-02	5.99	6.46e-02	4.58e-04	4.94e-06	0.0	0.0
Risulta				9203.39		8833.57		9273.63			
In percentuale				99.21		95.22		99.97			

CDC	Tipo	Sigla Id	Note
3	Edk	CDC=Ed (dinamico SLU) alfa=0.0 (ecc. -)	
			categoria suolo: A
			fattore di sito S = 1.000
			ordinata spettro (tratto Tb-Tc) = 0.343 g
			angolo di ingresso:0.0
			eccentricità aggiuntiva: negativa
			periodo proprio T1: 0.574 sec.
			fattore q: 1.000
			amplificazione ND (non dissipativi): 1.000
			fattore per spost. mu d: 1.000
			classe di duttilità CD: B
			numero di modi considerati: 9
			combinaz. modale: CQC

Quota	M Sismica x g	Pos. GX	Pos. GY	E agg. X-X	E agg. Y-Y	Pos. KX	Pos. KY	(r/Ls)^2	rapp. ex/rx	rapp. ey/ry
cm	daN	cm	cm	cm	cm	cm	cm			
240.00	1656.25	125.00	125.00	0.0	12.50	125.00	125.00	2.995	0.0	0.0
232.50	187.50	125.00	125.00	0.0	12.50	125.00	125.00	2.995	0.0	0.0
225.00	187.50	125.00	125.00	0.0	12.50	125.00	125.00	2.995	0.0	0.0
217.50	187.50	125.00	125.00	0.0	12.50	125.00	125.00	2.995	0.0	0.0
210.00	164.06	125.00	125.00	0.0	12.50	125.00	125.00	2.810	0.0	0.0
202.50	140.63	125.00	125.00	0.0	12.50	125.00	125.00	2.810	0.0	0.0
195.00	140.63	125.00	125.00	0.0	12.50	125.00	125.00	2.810	0.0	0.0
187.50	140.63	125.00	125.00	0.0	12.50	125.00	125.00	2.810	0.0	0.0
180.00	140.63	125.00	125.00	0.0	12.50	125.00	125.00	2.810	0.0	0.0
172.50	140.63	125.00	125.00	0.0	12.50	125.00	125.00	2.810	0.0	0.0
165.00	140.63	125.00	125.00	0.0	12.50	125.00	125.00	2.810	0.0	0.0
157.50	140.63	125.00	125.00	0.0	12.50	125.00	125.00	2.810	0.0	0.0
150.00	152.34	134.62	125.00	0.0	12.50	133.32	125.00	2.897	0.007	0.0
142.50	164.06	142.86	125.00	0.0	12.50	133.32	125.00	2.897	0.053	0.0
135.00	164.06	142.86	125.00	0.0	12.50	133.32	125.00	2.897	0.053	0.0
127.50	164.06	142.86	125.00	0.0	12.50	133.32	125.00	2.897	0.053	0.0
120.00	164.06	142.86	125.00	0.0	12.50	133.32	125.00	2.897	0.053	0.0
112.50	152.34	134.62	125.00	0.0	12.50	125.00	125.00	2.810	0.053	0.0
105.00	140.63	125.00	125.00	0.0	12.50	125.00	125.00	2.810	0.0	0.0
97.50	140.63	125.00	125.00	0.0	12.50	125.00	125.00	2.810	0.0	0.0
90.00	140.63	125.00	125.00	0.0	12.50	125.00	125.00	2.810	0.0	0.0
82.50	140.63	125.00	125.00	0.0	12.50	125.00	125.00	2.810	0.0	0.0
75.00	140.63	125.00	125.00	0.0	12.50	125.00	125.00	2.810	0.0	0.0
67.50	140.63	125.00	125.00	0.0	12.50	125.00	125.00	2.810	0.0	0.0
60.00	140.63	125.00	125.00	0.0	12.50	125.00	125.00	2.810	0.0	0.0
52.50	152.34	134.62	125.00	0.0	12.50	133.32	125.00	2.897	0.007	0.0
45.00	164.06	142.86	125.00	0.0	12.50	133.32	125.00	2.897	0.053	0.0
37.50	164.06	142.86	125.00	0.0	12.50	133.32	125.00	2.897	0.053	0.0
30.00	164.06	142.86	125.00	0.0	12.50	133.32	125.00	2.897	0.053	0.0
22.50	164.06	142.86	125.00	0.0	12.50	133.32	125.00	2.897	0.053	0.0
15.00	164.06	142.86	125.00	0.0	12.50	133.32	125.00	2.897	0.053	0.0
7.50	175.78	133.33	125.00	0.0	12.50	125.00	125.00	2.995	0.047	0.0
0.0	1821.88	125.00	125.00	0.0	12.50	125.00	125.00	2.995	0.0	0.0
-13.25	331.25	125.00	125.00	0.0	12.50	125.00	125.00	2.995	0.0	0.0
-26.50	331.25	125.00	125.00	0.0	12.50	125.00	125.00	2.995	0.0	0.0
-39.75	331.25	125.00	125.00	0.0	12.50	125.00	125.00	2.995	0.0	0.0
Risulta	9276.56									

Modo	Frequenza	Periodo	Acc. Spettrale	M efficace X x g	%	M efficace Y x g	%	M efficace Z x g	%	Energia	Energia a x v
	Hz	sec	g	daN		daN		daN			
1	0.062	16.106	7.9819e-04	81.72	0.9	6.31	6.80e-02	0.0	0.0	0.0	0.0
2	1.707	0.586	0.164	4.74	5.11e-02	5143.30	55.4	2.12e-03	2.28e-05	0.0	0.0
3	1.742	0.574	0.167	5268.43	56.8	3.65	3.93e-02	2.70	2.92e-02	0.0	0.0
4	12.437	0.080	0.316	1.77	1.91e-02	3.27e-06	0.0	9270.61	99.9	0.0	0.0
5	57.290	0.017	0.177	0.83	8.95e-03	3672.60	39.6	4.00e-06	0.0	0.0	0.0
6	61.422	0.016	0.174	3500.23	37.7	1.55	1.67e-02	0.03	3.67e-04	0.0	0.0
7	63.714	0.016	0.173	192.69	2.1	2.87e-05	0.0	0.11	1.23e-03	0.0	0.0
8	72.696	0.014	0.169	151.74	1.6	0.16	1.77e-03	0.17	1.79e-03	0.0	0.0
9	80.850	0.012	0.166	1.24	1.33e-02	6.00	6.47e-02	4.61e-04	4.97e-06	0.0	0.0
Risulta				9203.38		8833.57		9273.63			
In percentuale				99.21		95.22		99.97			

CDC	Tipo	Sigla Id	Note
4	Edk	CDC=Ed (dinamico SLU) alfa=90.00 (ecc. +)	
			categoria suolo: A
			fattore di sito S = 1.000
			ordinata spettro (tratto Tb-Tc) = 0.343 g
			angolo di ingresso:90.00
			eccentricità aggiuntiva: positiva
			periodo proprio T1: 0.584 sec.
			fattore q: 1.000
			amplificazione ND (non dissipativi): 1.000
			fattore per spost. mu d: 1.000
			classe di duttilità CD: B
			numero di modi considerati: 9
			combinaz. modale: CQC

Quota	M Sismica x g	Pos. GX	Pos. GY	E agg. X-X	E agg. Y-Y	Pos. KX	Pos. KY	(r/Ls)^2	rapp. ex/rx	rapp. ey/ry
cm	daN	cm	cm	cm	cm	cm	cm			
240.00	1656.25	125.00	125.00	12.50	0.0	125.00	125.00	2.995	0.0	0.0
232.50	187.50	125.00	125.00	12.50	0.0	125.00	125.00	2.995	0.0	0.0
225.00	187.50	125.00	125.00	12.50	0.0	125.00	125.00	2.995	0.0	0.0
217.50	187.50	125.00	125.00	12.50	0.0	125.00	125.00	2.995	0.0	0.0
210.00	164.06	125.00	125.00	12.50	0.0	125.00	125.00	2.810	0.0	0.0
202.50	140.63	125.00	125.00	12.50	0.0	125.00	125.00	2.810	0.0	0.0
195.00	140.63	125.00	125.00	12.50	0.0	125.00	125.00	2.810	0.0	0.0
187.50	140.63	125.00	125.00	12.50	0.0	125.00	125.00	2.810	0.0	0.0
180.00	140.63	125.00	125.00	12.50	0.0	125.00	125.00	2.810	0.0	0.0
172.50	140.63	125.00	125.00	12.50	0.0	125.00	125.00	2.810	0.0	0.0
165.00	140.63	125.00	125.00	12.50	0.0	125.00	125.00	2.810	0.0	0.0
157.50	140.63	125.00	125.00	12.50	0.0	125.00	125.00	2.810	0.0	0.0
150.00	152.34	134.62	125.00	12.50	0.0	133.32	125.00	2.897	0.007	0.0
142.50	164.06	142.86	125.00	12.50	0.0	133.32	125.00	2.897	0.053	0.0
135.00	164.06	142.86	125.00	12.50	0.0	133.32	125.00	2.897	0.053	0.0
127.50	164.06	142.86	125.00	12.50	0.0	133.32	125.00	2.897	0.053	0.0
120.00	164.06	142.86	125.00	12.50	0.0	133.32	125.00	2.897	0.053	0.0
112.50	152.34	134.62	125.00	12.50	0.0	125.00	125.00	2.810	0.053	0.0
105.00	140.63	125.00	125.00	12.50	0.0	125.00	125.00	2.810	0.0	0.0
97.50	140.63	125.00	125.00	12.50	0.0	125.00	125.00	2.810	0.0	0.0
90.00	140.63	125.00	125.00	12.50	0.0	125.00	125.00	2.810	0.0	0.0
82.50	140.63	125.00	125.00	12.50	0.0	125.00	125.00	2.810	0.0	0.0
75.00	140.63	125.00	125.00	12.50	0.0	125.00	125.00	2.810	0.0	0.0
67.50	140.63	125.00	125.00	12.50	0.0	125.00	125.00	2.810	0.0	0.0
60.00	140.63	125.00	125.00	12.50	0.0	125.00	125.00	2.810	0.0	0.0
52.50	152.34	134.62	125.00	12.50	0.0	133.32	125.00	2.897	0.007	0.0

Quota	M Sismica x g	Pos. GX	Pos. GY	E agg. X-X	E agg. Y-Y	Pos. KX	Pos. KY	(r/Ls)^2	rapp. ex/rx	rapp. ey/ry
45.00	164.06	142.86	125.00	12.50	0.0	133.32	125.00	2.897	0.053	0.0
37.50	164.06	142.86	125.00	12.50	0.0	133.32	125.00	2.897	0.053	0.0
30.00	164.06	142.86	125.00	12.50	0.0	133.32	125.00	2.897	0.053	0.0
22.50	164.06	142.86	125.00	12.50	0.0	133.32	125.00	2.897	0.053	0.0
15.00	164.06	142.86	125.00	12.50	0.0	133.32	125.00	2.897	0.053	0.0
7.50	175.78	133.33	125.00	12.50	0.0	125.00	125.00	2.995	0.047	0.0
0.0	1821.88	125.00	125.00	12.50	0.0	125.00	125.00	2.995	0.0	0.0
-13.25	331.25	125.00	125.00	12.50	0.0	125.00	125.00	2.995	0.0	0.0
-26.50	331.25	125.00	125.00	12.50	0.0	125.00	125.00	2.995	0.0	0.0
-39.75	331.25	125.00	125.00	12.50	0.0	125.00	125.00	2.995	0.0	0.0
Risulta	9276.56									

Modo	Frequenza	Periodo	Acc. Spettrale	M efficace X x	%	M efficace Y x	%	M efficace Z x	%	Energia	Energia x v
	Hz	sec	g	daN		daN		daN			
1	0.062	16.119	7.9694e-04	0.0	0.0	133.24	1.4	0.0	0.0	0.0	0.0
2	1.713	0.584	0.165	0.0	0.0	5047.18	54.4	0.0	0.0	0.0	0.0
3	1.737	0.576	0.167	5340.15	57.6	0.0	0.0	2.69	2.90e-02	0.0	0.0
4	12.437	0.080	0.316	1.78	1.92e-02	0.0	0.0	9270.62	99.9	0.0	0.0
5	57.339	0.017	0.177	0.0	0.0	3651.34	39.4	0.0	0.0	0.0	0.0
6	61.349	0.016	0.174	3537.91	38.1	0.0	0.0	0.03	3.49e-04	0.0	0.0
7	63.861	0.016	0.173	172.51	1.9	0.0	0.0	0.12	1.28e-03	0.0	0.0
8	72.645	0.014	0.169	155.33	1.7	0.0	0.0	0.16	1.72e-03	0.0	0.0
9	81.885	0.012	0.165	2.03e-06	0.0	19.60	0.2	0.0	0.0	0.0	0.0
Risulta				9207.68		8851.36		9273.63			
In percentuale				99.26		95.42		99.97			

CDC	Tipo	Sigla Id	Note
5	Edk	CDC=Ed (dinamico SLU) alfa=90.00 (ecc. -)	
			categoria suolo: A
			fattore di sito S = 1.000
			ordinata spettro (tratto Tb-Tc) = 0.343 g
			angolo di ingresso:90.00
			eccentricità aggiuntiva: negativa
			periodo proprio T1: 0.585 sec.
			fattore q: 1.000
			amplificazione ND (non dissipativi): 1.000
			fattore per spost. mu d: 1.000
			classe di duttilità CD: B
			numero di modi considerati: 9
			combinaz. modale: CQC

Quota	M Sismica x g	Pos. GX	Pos. GY	E agg. X-X	E agg. Y-Y	Pos. KX	Pos. KY	(r/Ls)^2	rapp. ex/rx	rapp. ey/ry
cm	daN	cm	cm	cm	cm	cm	cm			
240.00	1656.25	125.00	125.00	-12.50	0.0	125.00	125.00	2.995	0.0	0.0
232.50	187.50	125.00	125.00	-12.50	0.0	125.00	125.00	2.995	0.0	0.0
225.00	187.50	125.00	125.00	-12.50	0.0	125.00	125.00	2.995	0.0	0.0
217.50	187.50	125.00	125.00	-12.50	0.0	125.00	125.00	2.995	0.0	0.0
210.00	164.06	125.00	125.00	-12.50	0.0	125.00	125.00	2.810	0.0	0.0
202.50	140.63	125.00	125.00	-12.50	0.0	125.00	125.00	2.810	0.0	0.0
195.00	140.63	125.00	125.00	-12.50	0.0	125.00	125.00	2.810	0.0	0.0
187.50	140.63	125.00	125.00	-12.50	0.0	125.00	125.00	2.810	0.0	0.0
180.00	140.63	125.00	125.00	-12.50	0.0	125.00	125.00	2.810	0.0	0.0
172.50	140.63	125.00	125.00	-12.50	0.0	125.00	125.00	2.810	0.0	0.0
165.00	140.63	125.00	125.00	-12.50	0.0	125.00	125.00	2.810	0.0	0.0
157.50	140.63	125.00	125.00	-12.50	0.0	125.00	125.00	2.810	0.0	0.0

Quota	M Sismica x g	Pos. GX	Pos. GY	E agg. X-X	E agg. Y-Y	Pos. KX	Pos. KY	(r/Ls)^2	rapp. ex/rx	rapp. ey/ry
150.00	152.34	134.62	125.00	-12.50	0.0	133.32	125.00	2.897	0.007	0.0
142.50	164.06	142.86	125.00	-12.50	0.0	133.32	125.00	2.897	0.053	0.0
135.00	164.06	142.86	125.00	-12.50	0.0	133.32	125.00	2.897	0.053	0.0
127.50	164.06	142.86	125.00	-12.50	0.0	133.32	125.00	2.897	0.053	0.0
120.00	164.06	142.86	125.00	-12.50	0.0	133.32	125.00	2.897	0.053	0.0
112.50	152.34	134.62	125.00	-12.50	0.0	125.00	125.00	2.810	0.053	0.0
105.00	140.63	125.00	125.00	-12.50	0.0	125.00	125.00	2.810	0.0	0.0
97.50	140.63	125.00	125.00	-12.50	0.0	125.00	125.00	2.810	0.0	0.0
90.00	140.63	125.00	125.00	-12.50	0.0	125.00	125.00	2.810	0.0	0.0
82.50	140.63	125.00	125.00	-12.50	0.0	125.00	125.00	2.810	0.0	0.0
75.00	140.63	125.00	125.00	-12.50	0.0	125.00	125.00	2.810	0.0	0.0
67.50	140.63	125.00	125.00	-12.50	0.0	125.00	125.00	2.810	0.0	0.0
60.00	140.63	125.00	125.00	-12.50	0.0	125.00	125.00	2.810	0.0	0.0
52.50	152.34	134.62	125.00	-12.50	0.0	133.32	125.00	2.897	0.007	0.0
45.00	164.06	142.86	125.00	-12.50	0.0	133.32	125.00	2.897	0.053	0.0
37.50	164.06	142.86	125.00	-12.50	0.0	133.32	125.00	2.897	0.053	0.0
30.00	164.06	142.86	125.00	-12.50	0.0	133.32	125.00	2.897	0.053	0.0
22.50	164.06	142.86	125.00	-12.50	0.0	133.32	125.00	2.897	0.053	0.0
15.00	164.06	142.86	125.00	-12.50	0.0	133.32	125.00	2.897	0.053	0.0
7.50	175.78	133.33	125.00	-12.50	0.0	125.00	125.00	2.995	0.047	0.0
0.0	1821.88	125.00	125.00	-12.50	0.0	125.00	125.00	2.995	0.0	0.0
-13.25	331.25	125.00	125.00	-12.50	0.0	125.00	125.00	2.995	0.0	0.0
-26.50	331.25	125.00	125.00	-12.50	0.0	125.00	125.00	2.995	0.0	0.0
-39.75	331.25	125.00	125.00	-12.50	0.0	125.00	125.00	2.995	0.0	0.0
Risulta	9276.56									

Modo	Frequenza	Periodo	Acc. Spettrale	M efficace X x g	%	M efficace Y x g	%	M efficace Z x g	%	Energia	Energia a x v
	Hz	sec	g	daN		daN		daN			
1	0.062	16.094	7.9944e-04	0.0	0.0	42.68	0.5	0.0	0.0	0.0	0.0
2	1.709	0.585	0.164	0.0	0.0	5115.81	55.1	0.0	0.0	0.0	0.0
3	1.737	0.576	0.167	5340.15	57.6	0.0	0.0	2.69	2.90e-02	0.0	0.0
4	12.437	0.080	0.316	1.78	1.92e-02	0.0	0.0	9270.62	99.9	0.0	0.0
5	57.355	0.017	0.177	0.0	0.0	3660.88	39.5	0.0	0.0	0.0	0.0
6	61.355	0.016	0.174	3520.23	37.9	0.0	0.0	0.03	3.75e-04	0.0	0.0
7	63.530	0.016	0.173	196.93	2.1	0.0	0.0	0.11	1.19e-03	0.0	0.0
8	72.738	0.014	0.169	142.31	1.5	0.0	0.0	0.17	1.87e-03	0.0	0.0
9	79.607	0.013	0.166	0.0	0.0	0.22	2.35e-03	0.0	0.0	0.0	0.0
Risulta				9201.40		8819.59		9273.63			
In percentuale				99.19		95.07		99.97			

CDC	Tipo	Sigla Id	Note
6	Edk	CDC=Ed (dinamico SLD) alfa=0.0 (ecc. +)	
			categoria suolo: A
			fattore di sito S = 1.000
			ordinata spettro (tratto Tb-Tc) = 0.142 g
			angolo di ingresso:0.0
			eccentricità aggiuntiva: positiva
			periodo proprio T1: 0.574 sec.
			numero di modi considerati: 9
			combinaz. modale: CQC

Quota	M Sismica x g	Pos. GX	Pos. GY	E agg. X-X	E agg. Y-Y	Pos. KX	Pos. KY	(r/Ls)^2	rapp. ex/rx	rapp. ey/ry
cm	daN	cm	cm	cm	cm	cm	cm			
240.00	1656.25	125.00	125.00	0.0	-12.50	125.00	125.00	2.995	0.0	0.0
232.50	187.50	125.00	125.00	0.0	-12.50	125.00	125.00	2.995	0.0	0.0
225.00	187.50	125.00	125.00	0.0	-12.50	125.00	125.00	2.995	0.0	0.0
217.50	187.50	125.00	125.00	0.0	-12.50	125.00	125.00	2.995	0.0	0.0
210.00	164.06	125.00	125.00	0.0	-12.50	125.00	125.00	2.810	0.0	0.0
202.50	140.63	125.00	125.00	0.0	-12.50	125.00	125.00	2.810	0.0	0.0
195.00	140.63	125.00	125.00	0.0	-12.50	125.00	125.00	2.810	0.0	0.0
187.50	140.63	125.00	125.00	0.0	-12.50	125.00	125.00	2.810	0.0	0.0
180.00	140.63	125.00	125.00	0.0	-12.50	125.00	125.00	2.810	0.0	0.0
172.50	140.63	125.00	125.00	0.0	-12.50	125.00	125.00	2.810	0.0	0.0
165.00	140.63	125.00	125.00	0.0	-12.50	125.00	125.00	2.810	0.0	0.0
157.50	140.63	125.00	125.00	0.0	-12.50	125.00	125.00	2.810	0.0	0.0
150.00	152.34	134.62	125.00	0.0	-12.50	133.32	125.00	2.897	0.007	0.0
142.50	164.06	142.86	125.00	0.0	-12.50	133.32	125.00	2.897	0.053	0.0
135.00	164.06	142.86	125.00	0.0	-12.50	133.32	125.00	2.897	0.053	0.0
127.50	164.06	142.86	125.00	0.0	-12.50	133.32	125.00	2.897	0.053	0.0
120.00	164.06	142.86	125.00	0.0	-12.50	133.32	125.00	2.897	0.053	0.0
112.50	152.34	134.62	125.00	0.0	-12.50	125.00	125.00	2.810	0.053	0.0
105.00	140.63	125.00	125.00	0.0	-12.50	125.00	125.00	2.810	0.0	0.0
97.50	140.63	125.00	125.00	0.0	-12.50	125.00	125.00	2.810	0.0	0.0
90.00	140.63	125.00	125.00	0.0	-12.50	125.00	125.00	2.810	0.0	0.0
82.50	140.63	125.00	125.00	0.0	-12.50	125.00	125.00	2.810	0.0	0.0
75.00	140.63	125.00	125.00	0.0	-12.50	125.00	125.00	2.810	0.0	0.0
67.50	140.63	125.00	125.00	0.0	-12.50	125.00	125.00	2.810	0.0	0.0
60.00	140.63	125.00	125.00	0.0	-12.50	125.00	125.00	2.810	0.0	0.0
52.50	152.34	134.62	125.00	0.0	-12.50	133.32	125.00	2.897	0.007	0.0
45.00	164.06	142.86	125.00	0.0	-12.50	133.32	125.00	2.897	0.053	0.0
37.50	164.06	142.86	125.00	0.0	-12.50	133.32	125.00	2.897	0.053	0.0
30.00	164.06	142.86	125.00	0.0	-12.50	133.32	125.00	2.897	0.053	0.0
22.50	164.06	142.86	125.00	0.0	-12.50	133.32	125.00	2.897	0.053	0.0
15.00	164.06	142.86	125.00	0.0	-12.50	133.32	125.00	2.897	0.053	0.0
7.50	175.78	133.33	125.00	0.0	-12.50	125.00	125.00	2.995	0.047	0.0
0.0	1821.88	125.00	125.00	0.0	-12.50	125.00	125.00	2.995	0.0	0.0
-13.25	331.25	125.00	125.00	0.0	-12.50	125.00	125.00	2.995	0.0	0.0
-26.50	331.25	125.00	125.00	0.0	-12.50	125.00	125.00	2.995	0.0	0.0
-39.75	331.25	125.00	125.00	0.0	-12.50	125.00	125.00	2.995	0.0	0.0
Risulta	9276.56									

Modo	Frequenza	Periodo	Acc. Spettrale	M efficace X	%	M efficace Y	%	M efficace Z	%	Energia	Energia
	Hz	sec	g	x g		x g		x g			
				daN		daN		daN			
1	0.062	16.106	2.4952e-04	81.72	0.9	6.31	6.80e-02	0.0	0.0	0.0	0.0
2	1.707	0.586	0.060	4.74	5.11e-02	5143.30	55.4	2.12e-03	2.28e-05	0.0	0.0
3	1.742	0.574	0.062	5268.43	56.8	3.65	3.93e-02	2.70	2.92e-02	0.0	0.0
4	12.437	0.080	0.139	1.77	1.91e-02	3.27e-06	0.0	9270.61	99.9	0.0	0.0
5	57.290	0.017	0.075	0.83	8.95e-03	3672.60	39.6	4.00e-06	0.0	0.0	0.0
6	61.422	0.016	0.073	3500.23	37.7	1.55	1.67e-02	0.03	3.67e-04	0.0	0.0
7	63.714	0.016	0.073	192.69	2.1	2.88e-05	0.0	0.11	1.23e-03	0.0	0.0
8	72.696	0.014	0.071	151.74	1.6	0.16	1.77e-03	0.17	1.79e-03	0.0	0.0
9	80.850	0.012	0.069	1.24	1.34e-02	5.99	6.46e-02	4.58e-04	4.94e-06	0.0	0.0
Risulta				9203.39		8833.57		9273.63			
In				99.21		95.22		99.97			
percentuale											

CDC	Tipo	Sigla Id	Note
7	Edk	CDC=Ed (dinamico SLD) alfa=0.0 (ecc. -)	
			categoria suolo: A
			fattore di sito S = 1.000
			ordinata spettro (tratto Tb-Tc) = 0.142 g
			angolo di ingresso:0.0
			eccentricità aggiuntiva: negativa
			periodo proprio T1: 0.574 sec.
			numero di modi considerati: 9
			combinaz. modale: CQC

Quota	M Sismica x g	Pos. GX	Pos. GY	E agg. X-X	E agg. Y-Y	Pos. KX	Pos. KY	(r/Ls)^2	rapp. ex/rx	rapp. ey/ry
cm	daN	cm	cm	cm	cm	cm	cm			
240.00	1656.25	125.00	125.00	0.0	12.50	125.00	125.00	2.995	0.0	0.0
232.50	187.50	125.00	125.00	0.0	12.50	125.00	125.00	2.995	0.0	0.0
225.00	187.50	125.00	125.00	0.0	12.50	125.00	125.00	2.995	0.0	0.0
217.50	187.50	125.00	125.00	0.0	12.50	125.00	125.00	2.995	0.0	0.0
210.00	164.06	125.00	125.00	0.0	12.50	125.00	125.00	2.810	0.0	0.0
202.50	140.63	125.00	125.00	0.0	12.50	125.00	125.00	2.810	0.0	0.0
195.00	140.63	125.00	125.00	0.0	12.50	125.00	125.00	2.810	0.0	0.0
187.50	140.63	125.00	125.00	0.0	12.50	125.00	125.00	2.810	0.0	0.0
180.00	140.63	125.00	125.00	0.0	12.50	125.00	125.00	2.810	0.0	0.0
172.50	140.63	125.00	125.00	0.0	12.50	125.00	125.00	2.810	0.0	0.0
165.00	140.63	125.00	125.00	0.0	12.50	125.00	125.00	2.810	0.0	0.0
157.50	140.63	125.00	125.00	0.0	12.50	125.00	125.00	2.810	0.0	0.0
150.00	152.34	134.62	125.00	0.0	12.50	133.32	125.00	2.897	0.007	0.0
142.50	164.06	142.86	125.00	0.0	12.50	133.32	125.00	2.897	0.053	0.0
135.00	164.06	142.86	125.00	0.0	12.50	133.32	125.00	2.897	0.053	0.0
127.50	164.06	142.86	125.00	0.0	12.50	133.32	125.00	2.897	0.053	0.0
120.00	164.06	142.86	125.00	0.0	12.50	133.32	125.00	2.897	0.053	0.0
112.50	152.34	134.62	125.00	0.0	12.50	125.00	125.00	2.810	0.053	0.0
105.00	140.63	125.00	125.00	0.0	12.50	125.00	125.00	2.810	0.0	0.0
97.50	140.63	125.00	125.00	0.0	12.50	125.00	125.00	2.810	0.0	0.0
90.00	140.63	125.00	125.00	0.0	12.50	125.00	125.00	2.810	0.0	0.0
82.50	140.63	125.00	125.00	0.0	12.50	125.00	125.00	2.810	0.0	0.0
75.00	140.63	125.00	125.00	0.0	12.50	125.00	125.00	2.810	0.0	0.0
67.50	140.63	125.00	125.00	0.0	12.50	125.00	125.00	2.810	0.0	0.0
60.00	140.63	125.00	125.00	0.0	12.50	125.00	125.00	2.810	0.0	0.0
52.50	152.34	134.62	125.00	0.0	12.50	133.32	125.00	2.897	0.007	0.0
45.00	164.06	142.86	125.00	0.0	12.50	133.32	125.00	2.897	0.053	0.0
37.50	164.06	142.86	125.00	0.0	12.50	133.32	125.00	2.897	0.053	0.0
30.00	164.06	142.86	125.00	0.0	12.50	133.32	125.00	2.897	0.053	0.0
22.50	164.06	142.86	125.00	0.0	12.50	133.32	125.00	2.897	0.053	0.0
15.00	164.06	142.86	125.00	0.0	12.50	133.32	125.00	2.897	0.053	0.0
7.50	175.78	133.33	125.00	0.0	12.50	125.00	125.00	2.995	0.047	0.0
0.0	1821.88	125.00	125.00	0.0	12.50	125.00	125.00	2.995	0.0	0.0
-13.25	331.25	125.00	125.00	0.0	12.50	125.00	125.00	2.995	0.0	0.0
-26.50	331.25	125.00	125.00	0.0	12.50	125.00	125.00	2.995	0.0	0.0
-39.75	331.25	125.00	125.00	0.0	12.50	125.00	125.00	2.995	0.0	0.0
Risulta	9276.56									

Modo	Frequenza	Periodo	Acc. Spettrale	M efficace X	%	M efficace Y	%	M efficace Z	%	Energia	Energia
	Hz	sec	g	x g		x g		x g			
				daN		daN		daN			
1	0.062	16.106	2.4952e-04	81.72	0.9	6.31	6.80e-02	0.0	0.0	0.0	0.0
2	1.707	0.586	0.060	4.74	5.11e-02	5143.30	55.4	2.12e-03	2.28e-05	0.0	0.0
3	1.742	0.574	0.062	5268.43	56.8	3.65	3.93e-02	2.70	2.92e-02	0.0	0.0
4	12.437	0.080	0.139	1.77	1.91e-02	3.27e-06	0.0	9270.61	99.9	0.0	0.0

Modo	Frequenza	Periodo	Acc. Spettrale	M efficace X x g	%	M efficace Y x g	%	M efficace Z x g	%	Energia	Energia x v
5	57.290	0.017	0.075	0.83	8.95e-03	3672.60	39.6	4.00e-06	0.0	0.0	0.0
6	61.422	0.016	0.073	3500.23	37.7	1.55	1.67e-02	0.03	3.67e-04	0.0	0.0
7	63.714	0.016	0.073	192.69	2.1	2.87e-05	0.0	0.11	1.23e-03	0.0	0.0
8	72.696	0.014	0.071	151.74	1.6	0.16	1.77e-03	0.17	1.79e-03	0.0	0.0
9	80.850	0.012	0.069	1.24	1.33e-02	6.00	6.47e-02	4.61e-04	4.97e-06	0.0	0.0
Risulta				9203.38		8833.57		9273.63			
In				99.21		95.22		99.97			
percentuale											

CDC	Tipo	Sigla Id	Note
8	Edk	CDC=Ed (dinamico SLD) alfa=90.00 (ecc. +)	
			categoria suolo: A
			fattore di sito S = 1.000
			ordinata spettro (tratto Tb-Tc) = 0.142 g
			angolo di ingresso:90.00
			eccentricità aggiuntiva: positiva
			periodo proprio T1: 0.584 sec.
			numero di modi considerati: 9
			combinaz. modale: CQC

Quota	M Sismica x g	Pos. GX	Pos. GY	E agg. X-X	E agg. Y-Y	Pos. KX	Pos. KY	(r/Ls)^2	rapp. ex/rx	rapp. ey/ry
cm	daN	cm	cm	cm	cm	cm	cm			
240.00	1656.25	125.00	125.00	12.50	0.0	125.00	125.00	2.995	0.0	0.0
232.50	187.50	125.00	125.00	12.50	0.0	125.00	125.00	2.995	0.0	0.0
225.00	187.50	125.00	125.00	12.50	0.0	125.00	125.00	2.995	0.0	0.0
217.50	187.50	125.00	125.00	12.50	0.0	125.00	125.00	2.995	0.0	0.0
210.00	164.06	125.00	125.00	12.50	0.0	125.00	125.00	2.810	0.0	0.0
202.50	140.63	125.00	125.00	12.50	0.0	125.00	125.00	2.810	0.0	0.0
195.00	140.63	125.00	125.00	12.50	0.0	125.00	125.00	2.810	0.0	0.0
187.50	140.63	125.00	125.00	12.50	0.0	125.00	125.00	2.810	0.0	0.0
180.00	140.63	125.00	125.00	12.50	0.0	125.00	125.00	2.810	0.0	0.0
172.50	140.63	125.00	125.00	12.50	0.0	125.00	125.00	2.810	0.0	0.0
165.00	140.63	125.00	125.00	12.50	0.0	125.00	125.00	2.810	0.0	0.0
157.50	140.63	125.00	125.00	12.50	0.0	125.00	125.00	2.810	0.0	0.0
150.00	152.34	134.62	125.00	12.50	0.0	133.32	125.00	2.897	0.007	0.0
142.50	164.06	142.86	125.00	12.50	0.0	133.32	125.00	2.897	0.053	0.0
135.00	164.06	142.86	125.00	12.50	0.0	133.32	125.00	2.897	0.053	0.0
127.50	164.06	142.86	125.00	12.50	0.0	133.32	125.00	2.897	0.053	0.0
120.00	164.06	142.86	125.00	12.50	0.0	133.32	125.00	2.897	0.053	0.0
112.50	152.34	134.62	125.00	12.50	0.0	125.00	125.00	2.810	0.053	0.0
105.00	140.63	125.00	125.00	12.50	0.0	125.00	125.00	2.810	0.0	0.0
97.50	140.63	125.00	125.00	12.50	0.0	125.00	125.00	2.810	0.0	0.0
90.00	140.63	125.00	125.00	12.50	0.0	125.00	125.00	2.810	0.0	0.0
82.50	140.63	125.00	125.00	12.50	0.0	125.00	125.00	2.810	0.0	0.0
75.00	140.63	125.00	125.00	12.50	0.0	125.00	125.00	2.810	0.0	0.0
67.50	140.63	125.00	125.00	12.50	0.0	125.00	125.00	2.810	0.0	0.0
60.00	140.63	125.00	125.00	12.50	0.0	125.00	125.00	2.810	0.0	0.0
52.50	152.34	134.62	125.00	12.50	0.0	133.32	125.00	2.897	0.007	0.0
45.00	164.06	142.86	125.00	12.50	0.0	133.32	125.00	2.897	0.053	0.0
37.50	164.06	142.86	125.00	12.50	0.0	133.32	125.00	2.897	0.053	0.0
30.00	164.06	142.86	125.00	12.50	0.0	133.32	125.00	2.897	0.053	0.0
22.50	164.06	142.86	125.00	12.50	0.0	133.32	125.00	2.897	0.053	0.0
15.00	164.06	142.86	125.00	12.50	0.0	133.32	125.00	2.897	0.053	0.0
7.50	175.78	133.33	125.00	12.50	0.0	125.00	125.00	2.995	0.047	0.0
0.0	1821.88	125.00	125.00	12.50	0.0	125.00	125.00	2.995	0.0	0.0
-13.25	331.25	125.00	125.00	12.50	0.0	125.00	125.00	2.995	0.0	0.0
-26.50	331.25	125.00	125.00	12.50	0.0	125.00	125.00	2.995	0.0	0.0

Quota	M Sismica x g	Pos. GX	Pos. GY	E agg. X-X	E agg. Y-Y	Pos. KX	Pos. KY	(r/Ls)^2	rapp. ex/rx	rapp. ey/ry
-39.75	331.25	125.00	125.00	12.50	0.0	125.00	125.00	2.995	0.0	0.0
Risulta	9276.56									

Modo	Frequenza	Periodo	Acc. Spettrale	M efficace X x g	%	M efficace Y x g	%	M efficace Z x g	%	Energia	Energia x v
	Hz	sec	g	daN		daN		daN			
1	0.062	16.119	2.4913e-04	0.0	0.0	133.24	1.4	0.0	0.0	0.0	0.0
2	1.713	0.584	0.061	0.0	0.0	5047.18	54.4	0.0	0.0	0.0	0.0
3	1.737	0.576	0.062	5340.15	57.6	0.0	0.0	2.69	2.90e-02	0.0	0.0
4	12.437	0.080	0.139	1.78	1.92e-02	0.0	0.0	9270.62	99.9	0.0	0.0
5	57.339	0.017	0.075	0.0	0.0	3651.34	39.4	0.0	0.0	0.0	0.0
6	61.349	0.016	0.073	3537.91	38.1	0.0	0.0	0.03	3.49e-04	0.0	0.0
7	63.861	0.016	0.073	172.51	1.9	0.0	0.0	0.12	1.28e-03	0.0	0.0
8	72.645	0.014	0.071	155.33	1.7	0.0	0.0	0.16	1.72e-03	0.0	0.0
9	81.885	0.012	0.069	2.03e-06	0.0	19.60	0.2	0.0	0.0	0.0	0.0
Risulta				9207.68		8851.36		9273.63			
In percentuale				99.26		95.42		99.97			

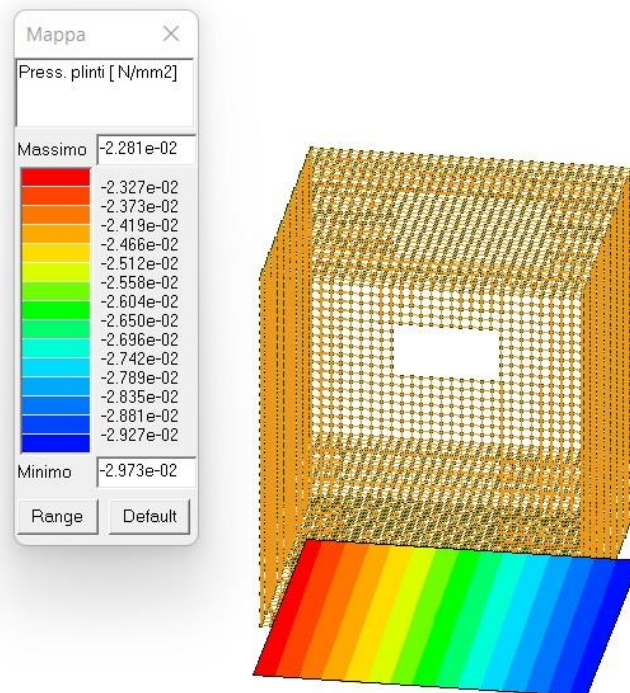
CDC	Tipo	Sigla Id	Note
9	Edk	CDC=Ed (dinamico SLD) alfa=90.00 (ecc. -)	
			categoria suolo: A
			fattore di sito S = 1.000
			ordinata spettro (tratto Tb-Tc) = 0.142 g
			angolo di ingresso:90.00
			eccentricità aggiuntiva: negativa
			periodo proprio T1: 0.585 sec.
			numero di modi considerati: 9
			combinaz. modale: CQC

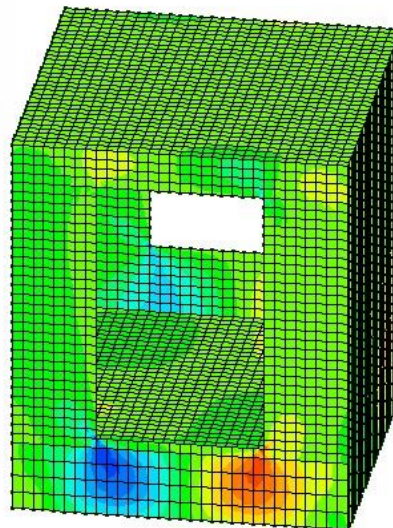
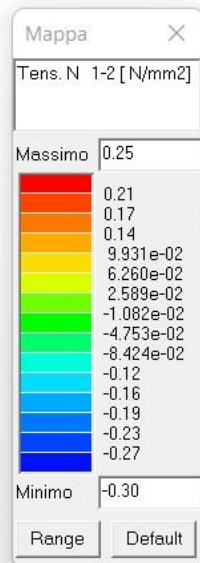
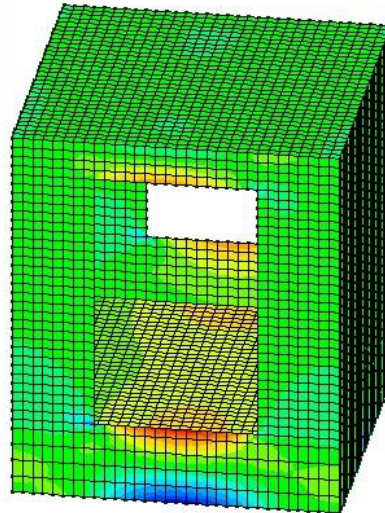
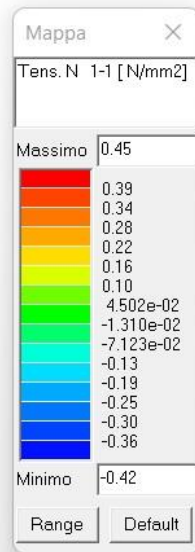
Quota	M Sismica x g	Pos. GX	Pos. GY	E agg. X-X	E agg. Y-Y	Pos. KX	Pos. KY	(r/Ls)^2	rapp. ex/rx	rapp. ey/ry
cm	daN	cm	cm	cm	cm	cm	cm			
240.00	1656.25	125.00	125.00	-12.50	0.0	125.00	125.00	2.995	0.0	0.0
232.50	187.50	125.00	125.00	-12.50	0.0	125.00	125.00	2.995	0.0	0.0
225.00	187.50	125.00	125.00	-12.50	0.0	125.00	125.00	2.995	0.0	0.0
217.50	187.50	125.00	125.00	-12.50	0.0	125.00	125.00	2.995	0.0	0.0
210.00	164.06	125.00	125.00	-12.50	0.0	125.00	125.00	2.810	0.0	0.0
202.50	140.63	125.00	125.00	-12.50	0.0	125.00	125.00	2.810	0.0	0.0
195.00	140.63	125.00	125.00	-12.50	0.0	125.00	125.00	2.810	0.0	0.0
187.50	140.63	125.00	125.00	-12.50	0.0	125.00	125.00	2.810	0.0	0.0
180.00	140.63	125.00	125.00	-12.50	0.0	125.00	125.00	2.810	0.0	0.0
172.50	140.63	125.00	125.00	-12.50	0.0	125.00	125.00	2.810	0.0	0.0
165.00	140.63	125.00	125.00	-12.50	0.0	125.00	125.00	2.810	0.0	0.0
157.50	140.63	125.00	125.00	-12.50	0.0	125.00	125.00	2.810	0.0	0.0
150.00	152.34	134.62	125.00	-12.50	0.0	133.32	125.00	2.897	0.007	0.0
142.50	164.06	142.86	125.00	-12.50	0.0	133.32	125.00	2.897	0.053	0.0
135.00	164.06	142.86	125.00	-12.50	0.0	133.32	125.00	2.897	0.053	0.0
127.50	164.06	142.86	125.00	-12.50	0.0	133.32	125.00	2.897	0.053	0.0
120.00	164.06	142.86	125.00	-12.50	0.0	133.32	125.00	2.897	0.053	0.0
112.50	152.34	134.62	125.00	-12.50	0.0	125.00	125.00	2.810	0.053	0.0
105.00	140.63	125.00	125.00	-12.50	0.0	125.00	125.00	2.810	0.0	0.0
97.50	140.63	125.00	125.00	-12.50	0.0	125.00	125.00	2.810	0.0	0.0
90.00	140.63	125.00	125.00	-12.50	0.0	125.00	125.00	2.810	0.0	0.0
82.50	140.63	125.00	125.00	-12.50	0.0	125.00	125.00	2.810	0.0	0.0
75.00	140.63	125.00	125.00	-12.50	0.0	125.00	125.00	2.810	0.0	0.0

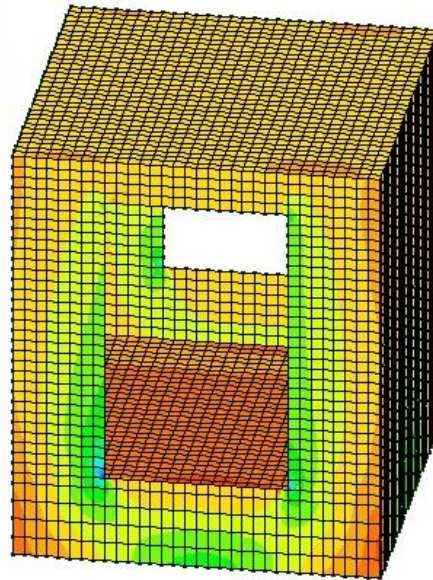
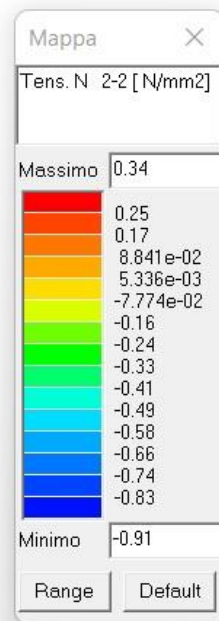
Quota	M Sismica x g	Pos. GX	Pos. GY	E agg. X-X	E agg. Y-Y	Pos. KX	Pos. KY	(r/Ls)^2	rapp. ex/rx	rapp. ey/ry
67.50	140.63	125.00	125.00	-12.50	0.0	125.00	125.00	2.810	0.0	0.0
60.00	140.63	125.00	125.00	-12.50	0.0	125.00	125.00	2.810	0.0	0.0
52.50	152.34	134.62	125.00	-12.50	0.0	133.32	125.00	2.897	0.007	0.0
45.00	164.06	142.86	125.00	-12.50	0.0	133.32	125.00	2.897	0.053	0.0
37.50	164.06	142.86	125.00	-12.50	0.0	133.32	125.00	2.897	0.053	0.0
30.00	164.06	142.86	125.00	-12.50	0.0	133.32	125.00	2.897	0.053	0.0
22.50	164.06	142.86	125.00	-12.50	0.0	133.32	125.00	2.897	0.053	0.0
15.00	164.06	142.86	125.00	-12.50	0.0	133.32	125.00	2.897	0.053	0.0
7.50	175.78	133.33	125.00	-12.50	0.0	125.00	125.00	2.995	0.047	0.0
0.0	1821.88	125.00	125.00	-12.50	0.0	125.00	125.00	2.995	0.0	0.0
-13.25	331.25	125.00	125.00	-12.50	0.0	125.00	125.00	2.995	0.0	0.0
-26.50	331.25	125.00	125.00	-12.50	0.0	125.00	125.00	2.995	0.0	0.0
-39.75	331.25	125.00	125.00	-12.50	0.0	125.00	125.00	2.995	0.0	0.0
Risulta	9276.56									

Modo	Frequenza	Periodo	Acc. Spettrale	M efficace X x g	%	M efficace Y x g	%	M efficace Z x g	%	Energia	Energia a x v
	Hz	sec	g	daN		daN		daN			
1	0.062	16.094	2.4991e-04	0.0	0.0	42.68	0.5	0.0	0.0	0.0	0.0
2	1.709	0.585	0.061	0.0	0.0	5115.81	55.1	0.0	0.0	0.0	0.0
3	1.737	0.576	0.062	5340.15	57.6	0.0	0.0	2.69	2.90e-02	0.0	0.0
4	12.437	0.080	0.139	1.78	1.92e-02	0.0	0.0	9270.62	99.9	0.0	0.0
5	57.355	0.017	0.075	0.0	0.0	3660.88	39.5	0.0	0.0	0.0	0.0
6	61.355	0.016	0.073	3520.23	37.9	0.0	0.0	0.03	3.75e-04	0.0	0.0
7	63.530	0.016	0.073	196.93	2.1	0.0	0.0	0.11	1.19e-03	0.0	0.0
8	72.738	0.014	0.071	142.31	1.5	0.0	0.0	0.17	1.87e-03	0.0	0.0
9	79.607	0.013	0.070	0.0	0.0	0.22	2.35e-03	0.0	0.0	0.0	0.0
Risulta				9201.40		8819.59		9273.63			
In percentuale				99.19		95.07		99.97			

7.3. Grafici dei risultati di calcolo cabina dispositivi generali







8. Fondazione Cabina dispositivi generali

PLINTO 6731

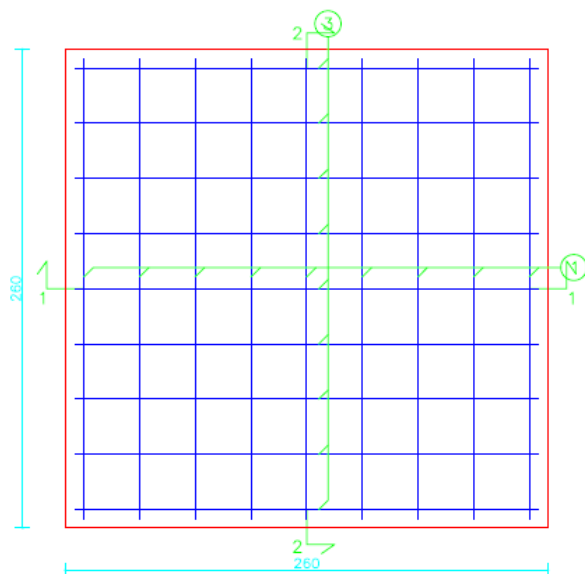
base rettangolare 260 x 260

Materiali:

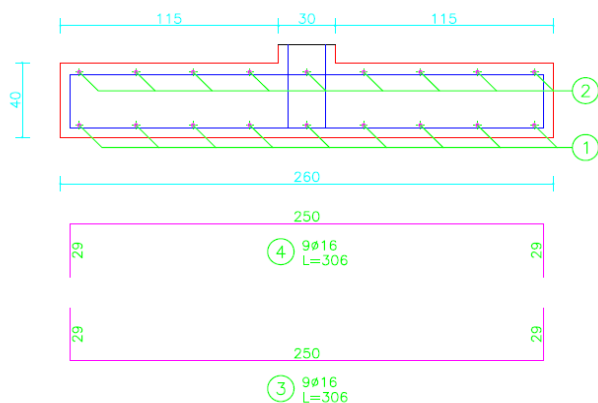
Calcestruzzo plinto: classe di resistenza C25/30, classe di esposizione XC2

Acciaio: B450C

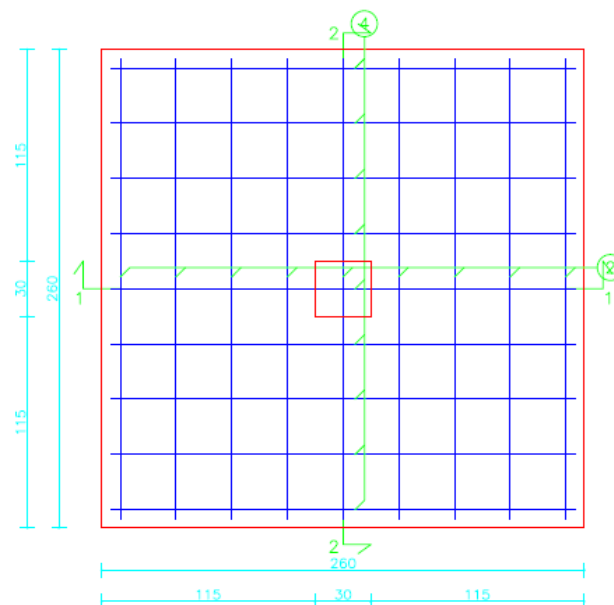
Pianta armatura inferiore



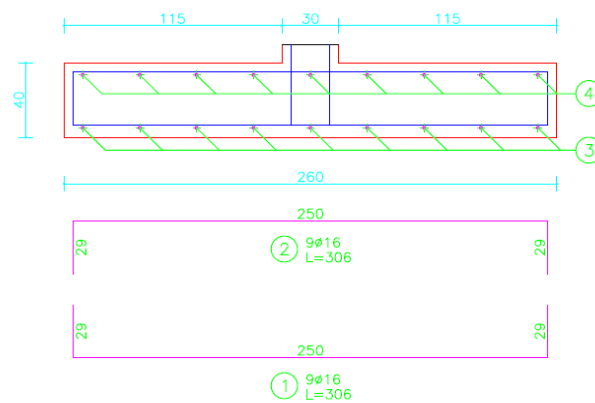
Sezione 1-1



Pianta armatura superiore



Sezione 2-2



8.1. PLINTO CABINA DISPOSITIVI GENERALI (base rettangolare 260 x 260)

Peso proprio del plinto = 6760.0 kg

MATERIALI

Acciaio: B450C

$E = 2060000 \text{ daN/cm}^2$, $F_{yk} = 4500 \text{ daN/cm}^2$, $f_{sd} = 3913 \text{ daN/cm}^2$

Calcestruzzo: C25/30

$R_{ck} = 300 \text{ daN/cm}^2$, $E = 314470 \text{ daN/cm}^2$, $f_{cd} = 166,0 \text{ daN/cm}^2$, $f_{ctm} = 25,6 \text{ daN/cm}^2$, $f_{ctd} =$

11,9 daN/cm², P.spec.= 2500,0 daN/m²

Condizioni ambientali: aggressive

Sollecitazioni alla base del pilastro

Cmb. Plin.	Tipo	Vx (daN)	Vy (daN)	N (daN)	Mx (daN cm)	My (daN cm)	T (daN cm)
1 6731	SLU STR.	0,0	0,0	-14310,0	0,0	41810,0	0,0
2 6731	SLU STR.	0,0	0,0	-11000,0	0,0	32160,0	0,0
3 6731	SLU A1 sism.	994,0	293,8	-10960,0	-71390,0	268900,0	0,0
4 6731	SLU A1 sism.	994,0	-273,9	-10960,0	67540,0	268900,0	0,0
5 6731	SLU A1 sism.	-994,0	273,9	-11050,0	-67540,0	-204500,0	0,0
6 6731	SLU A1 sism.	-994,0	-293,8	-11050,0	71390,0	-204500,0	0,0
7 6731	SLU A1 sism.	994,0	296,5	-10960,0	-71870,0	268900,0	0,0
8 6731	SLU A1 sism.	994,0	-276,5	-10960,0	68020,0	268900,0	0,0
9 6731	SLU A1 sism.	-994,0	276,5	-11050,0	-68020,0	-204500,0	0,0
10 6731	SLU A1 sism.	-994,0	-296,5	-11050,0	71870,0	-204500,0	0,0
11 6731	SLU A1 sism.	994,0	273,9	-11050,0	-67540,0	268900,0	0,0
12 6731	SLU A1 sism.	994,0	-293,8	-11050,0	71390,0	268900,0	0,0
13 6731	SLU A1 sism.	-994,0	293,8	-10960,0	-71390,0	-204500,0	0,0
14 6731	SLU A1 sism.	-994,0	-273,9	-10960,0	67540,0	-204500,0	0,0
15 6731	SLU A1 sism.	994,0	276,6	-11050,0	-68020,0	268900,0	0,0
16 6731	SLU A1 sism.	994,0	-296,5	-11050,0	71870,0	268900,0	0,0
17 6731	SLU A1 sism.	-994,0	296,5	-10960,0	-71870,0	-204500,0	0,0
18 6731	SLU A1 sism.	-994,0	-276,6	-10960,0	68020,0	-204500,0	0,0
19 6731	SLU A1 sism.	298,2	949,0	-10990,0	-232100,0	103200,0	0,0
20 6731	SLU A1 sism.	298,2	-943,1	-10990,0	231000,0	103200,0	0,0
21 6731	SLU A1 sism.	-298,2	943,1	-11020,0	-231000,0	-38850,0	0,0
22 6731	SLU A1 sism.	-298,2	-949,0	-11020,0	232100,0	-38850,0	0,0
23 6731	SLU A1 sism.	298,2	943,1	-11020,0	-231000,0	103200,0	0,0
24 6731	SLU A1 sism.	298,2	-949,0	-11020,0	232100,0	103200,0	0,0
25 6731	SLU A1 sism.	-298,2	949,0	-10990,0	-232100,0	-38850,0	0,0
26 6731	SLU A1 sism.	-298,2	-943,1	-10990,0	231000,0	-38850,0	0,0
27 6731	SLU A1 sism.	298,2	958,0	-10990,0	-233700,0	103200,0	0,0
28 6731	SLU A1 sism.	298,2	-952,0	-10990,0	232600,0	103200,0	0,0
29 6731	SLU A1 sism.	-298,2	952,0	-11020,0	-232600,0	-38850,0	0,0
30 6731	SLU A1 sism.	-298,2	-958,0	-11020,0	233700,0	-38850,0	0,0
31 6731	SLU A1 sism.	298,2	952,0	-11020,0	-232600,0	103200,0	0,0
32 6731	SLU A1 sism.	298,2	-958,0	-11020,0	233700,0	103200,0	0,0
33 6731	SLU A1 sism.	-298,2	958,0	-10990,0	-233700,0	-38850,0	0,0
34 6731	SLU A1 sism.	-298,2	-952,0	-10990,0	232600,0	-38850,0	0,0

Sollecitazioni alla base della fondazione

Cmb. Plin.	Tipo	Vx (daN)	Vy (daN)	N (daN)	Mx (daN cm)	My (daN cm)	T (daN cm)
1 6731	SLU STR.	0,0	0,0	-23098,0	0,0	41810,0	0,0
2 6731	SLU STR.	0,0	0,0	-17760,0	0,0	32160,0	0,0
3 6731	SLU A1 sism.	994,0	293,8	-17720,0	-83140,8	308659,2	0,0
4 6731	SLU A1 sism.	994,0	-273,9	-17720,0	78494,4	308659,2	0,0
5 6731	SLU A1 sism.	-994,0	273,9	-17810,0	-78494,4	-244259,2	0,0
6 6731	SLU A1 sism.	-994,0	-293,8	-17810,0	83140,8	-244259,2	0,0
7 6731	SLU A1 sism.	994,0	296,5	-17720,0	-83728,4	308659,2	0,0

8	6731	SLU A1 sism.	994,0	-276,5	-17720,0	79081,6	308659,2	0,0
9	6731	SLU A1 sism.	-994,0	276,5	-17810,0	-79081,6	-244259,2	0,0
10	6731	SLU A1 sism.	-994,0	-296,5	-17810,0	83728,4	-244259,2	0,0
11	6731	SLU A1 sism.	994,0	273,9	-17810,0	-78494,4	308659,2	0,0
12	6731	SLU A1 sism.	994,0	-293,8	-17810,0	83140,8	308659,2	0,0
13	6731	SLU A1 sism.	-994,0	293,8	-17720,0	-83140,8	-244259,2	0,0
14	6731	SLU A1 sism.	-994,0	-273,9	-17720,0	78494,4	-244259,2	0,0
15	6731	SLU A1 sism.	994,0	276,6	-17810,0	-79082,0	308659,2	0,0
16	6731	SLU A1 sism.	994,0	-296,5	-17810,0	83728,4	308659,2	0,0
17	6731	SLU A1 sism.	-994,0	296,5	-17720,0	-83728,4	-244259,2	0,0
18	6731	SLU A1 sism.	-994,0	-276,6	-17720,0	79082,0	-244259,2	0,0
19	6731	SLU A1 sism.	298,2	949,0	-17750,0	-270061,6	115127,6	0,0
20	6731	SLU A1 sism.	298,2	-943,1	-17750,0	268722,4	115128,0	0,0
21	6731	SLU A1 sism.	-298,2	943,1	-17780,0	-268722,4	-50778,0	0,0
22	6731	SLU A1 sism.	-298,2	-949,0	-17780,0	270061,6	-50777,6	0,0
23	6731	SLU A1 sism.	298,2	943,1	-17780,0	-268722,4	115127,6	0,0
24	6731	SLU A1 sism.	298,2	-949,0	-17780,0	270061,6	115128,0	0,0
25	6731	SLU A1 sism.	-298,2	949,0	-17750,0	-270061,6	-50778,0	0,0
26	6731	SLU A1 sism.	-298,2	-943,1	-17750,0	268722,4	-50777,6	0,0
27	6731	SLU A1 sism.	298,2	958,0	-17750,0	-272020,0	115127,6	0,0
28	6731	SLU A1 sism.	298,2	-952,0	-17750,0	270680,8	115127,6	0,0
29	6731	SLU A1 sism.	-298,2	952,0	-17780,0	-270680,8	-50777,6	0,0
30	6731	SLU A1 sism.	-298,2	-958,0	-17780,0	272020,0	-50777,6	0,0
31	6731	SLU A1 sism.	298,2	952,0	-17780,0	-270680,8	115127,6	0,0
32	6731	SLU A1 sism.	298,2	-958,0	-17780,0	272020,0	115127,6	0,0
33	6731	SLU A1 sism.	-298,2	958,0	-17750,0	-272020,0	-50777,6	0,0
34	6731	SLU A1 sism.	-298,2	-952,0	-17750,0	270680,8	-50777,6	0,0

Pressione sul terreno ai vertici della base (daN/cm²):

Cmb. Plin.	Tipo	P1 (x=130, y=130)	P2 (x=130, y=-130)	P3 (x=-130, y=-130)	P4 (x=-130, y=130)	Note
1	6731 SLU STR.	-0,36	-0,36	-0,33	-0,33	Base
interamente compressa						
2	6731 SLU STR.	-0,27	-0,27	-0,25	-0,25	Base
interamente compressa						
3	6731 SLU A1 sism.	-0,40	-0,34	-0,13	-0,19	Base
interamente compressa						
4	6731 SLU A1 sism.	-0,34	-0,39	-0,18	-0,13	Base
interamente compressa						
5	6731 SLU A1 sism.	-0,21	-0,15	-0,32	-0,37	Base
interamente compressa						
6	6731 SLU A1 sism.	-0,15	-0,21	-0,38	-0,32	Base
interamente compressa						
7	6731 SLU A1 sism.	-0,40	-0,34	-0,13	-0,19	Base
interamente compressa						
8	6731 SLU A1 sism.	-0,34	-0,39	-0,18	-0,13	Base
interamente compressa						
9	6731 SLU A1 sism.	-0,21	-0,15	-0,32	-0,37	Base
interamente compressa						
10	6731 SLU A1 sism.	-0,15	-0,21	-0,38	-0,32	Base
interamente compressa						

11	6731	SLU A1 sism.	-0,40	-0,34	-0,13	-0,18	Base
interamente compressa							
12	6731	SLU A1 sism.	-0,34	-0,40	-0,19	-0,13	Base
interamente compressa							
13	6731	SLU A1 sism.	-0,21	-0,15	-0,32	-0,37	Base
interamente compressa							
14	6731	SLU A1 sism.	-0,15	-0,21	-0,37	-0,32	Base
interamente compressa							
15	6731	SLU A1 sism.	-0,40	-0,34	-0,13	-0,19	Base
interamente compressa							
16	6731	SLU A1 sism.	-0,34	-0,40	-0,19	-0,13	Base
interamente compressa							
17	6731	SLU A1 sism.	-0,21	-0,15	-0,32	-0,37	Base
interamente compressa							
18	6731	SLU A1 sism.	-0,15	-0,21	-0,37	-0,32	Base
interamente compressa							
19	6731	SLU A1 sism.	-0,39	-0,21	-0,13	-0,32	Base
interamente compressa							
20	6731	SLU A1 sism.	-0,21	-0,39	-0,32	-0,13	Base
interamente compressa							
21	6731	SLU A1 sism.	-0,34	-0,15	-0,19	-0,37	Base
interamente compressa							
22	6731	SLU A1 sism.	-0,15	-0,34	-0,37	-0,19	Base
interamente compressa							
23	6731	SLU A1 sism.	-0,39	-0,21	-0,13	-0,32	Base
interamente compressa							
24	6731	SLU A1 sism.	-0,21	-0,39	-0,32	-0,13	Base
interamente compressa							
25	6731	SLU A1 sism.	-0,34	-0,15	-0,19	-0,37	Base
interamente compressa							
26	6731	SLU A1 sism.	-0,15	-0,34	-0,37	-0,19	Base
interamente compressa							
27	6731	SLU A1 sism.	-0,39	-0,21	-0,13	-0,32	Base
interamente compressa							
28	6731	SLU A1 sism.	-0,21	-0,39	-0,32	-0,13	Base
interamente compressa							
29	6731	SLU A1 sism.	-0,34	-0,15	-0,19	-0,37	Base
interamente compressa							
30	6731	SLU A1 sism.	-0,15	-0,34	-0,37	-0,19	Base
interamente compressa							
31	6731	SLU A1 sism.	-0,39	-0,21	-0,13	-0,32	Base
interamente compressa							
32	6731	SLU A1 sism.	-0,21	-0,40	-0,32	-0,13	Base
interamente compressa							
33	6731	SLU A1 sism.	-0,34	-0,15	-0,19	-0,37	Base
interamente compressa							
34	6731	SLU A1 sism.	-0,15	-0,34	-0,37	-0,19	Base
interamente compressa							

Pressione massima = -0,40 daN/cm² (Cmb. n. 16 Plinto n. 6731)

VERIFICHE DEL PLINTO

Verifica della base di fondazione.

Copriferro = 5,0 cm

Sezioni maggiormente sollecitate: tangenti alla sagoma del pilastro.

Direzione X.

Tipo sezione: rettangolare (B = 260,0 H = 40,0)

Sezioni verifiche: Sez.1-1 (x = 15,0), Sez.2-2 (x = -15,0)

Armatura inferiore = 18,10 cmq (9 Ø 16)

Armatura superiore = 18,10 cmq (9 Ø 16)

Sez. 1-1 (x = 15,0)

Cmb. Plin.	Tipo	Med (daN cm)	Mu (daN cm)	Med/Mu	Stato	
1	6731	SLU STR.	381244,8	2384560,0	0,160	Ok
2	6731	SLU STR.	293068,9	2384560,0	0,123	Ok
3	6731	SLU A1 sism.	406479,6	2229060,0	0,182	Ok
4	6731	SLU A1 sism.	406479,6	2229060,0	0,182	Ok
5	6731	SLU A1 sism.	179945,7	2229060,0	0,081	Ok
6	6731	SLU A1 sism.	179945,7	2229060,0	0,081	Ok
7	6731	SLU A1 sism.	406479,6	2229060,0	0,182	Ok
8	6731	SLU A1 sism.	406479,6	2229060,0	0,182	Ok
9	6731	SLU A1 sism.	179945,7	2229060,0	0,081	Ok
10	6731	SLU A1 sism.	179945,7	2229060,0	0,081	Ok
11	6731	SLU A1 sism.	408768,5	2229060,0	0,183	Ok
12	6731	SLU A1 sism.	408768,5	2229060,0	0,183	Ok
13	6731	SLU A1 sism.	177656,7	2229060,0	0,080	Ok
14	6731	SLU A1 sism.	177656,7	2229060,0	0,080	Ok
15	6731	SLU A1 sism.	408768,5	2229060,0	0,183	Ok
16	6731	SLU A1 sism.	408768,5	2229060,0	0,183	Ok
17	6731	SLU A1 sism.	177656,7	2229060,0	0,080	Ok
18	6731	SLU A1 sism.	177656,7	2229060,0	0,080	Ok
19	6731	SLU A1 sism.	327150,4	2229060,0	0,147	Ok
20	6731	SLU A1 sism.	327150,5	2229060,0	0,147	Ok
21	6731	SLU A1 sism.	259254,0	2229060,0	0,116	Ok
22	6731	SLU A1 sism.	259254,1	2229060,0	0,116	Ok
23	6731	SLU A1 sism.	327913,3	2229060,0	0,147	Ok
24	6731	SLU A1 sism.	327913,4	2229060,0	0,147	Ok
25	6731	SLU A1 sism.	258491,1	2229060,0	0,116	Ok
26	6731	SLU A1 sism.	258491,2	2229060,0	0,116	Ok
27	6731	SLU A1 sism.	327150,4	2229060,0	0,147	Ok
28	6731	SLU A1 sism.	327150,4	2229060,0	0,147	Ok
29	6731	SLU A1 sism.	259254,1	2229060,0	0,116	Ok
30	6731	SLU A1 sism.	259254,1	2229060,0	0,116	Ok
31	6731	SLU A1 sism.	327913,3	2229060,0	0,147	Ok
32	6731	SLU A1 sism.	327913,3	2229060,0	0,147	Ok
33	6731	SLU A1 sism.	258491,2	2229060,0	0,116	Ok
34	6731	SLU A1 sism.	258491,2	2229060,0	0,116	Ok

Risultato Med/Mu più gravoso nel plinto n. 6731 in Cmb. 11 (SLU A1 sism.)

Med = 408768,5 daN cm, Mu = 2229060,0 daN cm, Med/Mu = 0,183 < 1 Ok

Sez. 2-2 (x = -15,0)

Cmb.	Plin.	Tipo	Med (daN cm)	Mu (daN cm)	Med/Mu	Stato
1	6731	SLU STR.	346638,9	2384560,0	0,145	Ok
2	6731	SLU STR.	266450,3	2384560,0	0,112	Ok
3	6731	SLU A1 sism.	151005,1	2229060,0	0,068	Ok
4	6731	SLU A1 sism.	151005,1	2229060,0	0,068	Ok
5	6731	SLU A1 sism.	382116,9	2229060,0	0,171	Ok
6	6731	SLU A1 sism.	382116,9	2229060,0	0,171	Ok
7	6731	SLU A1 sism.	151005,1	2229060,0	0,068	Ok
8	6731	SLU A1 sism.	151005,1	2229060,0	0,068	Ok
9	6731	SLU A1 sism.	382116,9	2229060,0	0,171	Ok
10	6731	SLU A1 sism.	382116,9	2229060,0	0,171	Ok
11	6731	SLU A1 sism.	153294,0	2229060,0	0,069	Ok
12	6731	SLU A1 sism.	153294,0	2229060,0	0,069	Ok
13	6731	SLU A1 sism.	379827,9	2229060,0	0,170	Ok
14	6731	SLU A1 sism.	379827,9	2229060,0	0,170	Ok
15	6731	SLU A1 sism.	153294,0	2229060,0	0,069	Ok
16	6731	SLU A1 sism.	153294,0	2229060,0	0,069	Ok
17	6731	SLU A1 sism.	379827,9	2229060,0	0,170	Ok
18	6731	SLU A1 sism.	379827,9	2229060,0	0,170	Ok
19	6731	SLU A1 sism.	231860,3	2229060,0	0,104	Ok
20	6731	SLU A1 sism.	231860,1	2229060,0	0,104	Ok
21	6731	SLU A1 sism.	301282,5	2229060,0	0,135	Ok
22	6731	SLU A1 sism.	301282,3	2229060,0	0,135	Ok
23	6731	SLU A1 sism.	232623,2	2229060,0	0,104	Ok
24	6731	SLU A1 sism.	232623,0	2229060,0	0,104	Ok
25	6731	SLU A1 sism.	300519,6	2229060,0	0,135	Ok
26	6731	SLU A1 sism.	300519,4	2229060,0	0,135	Ok
27	6731	SLU A1 sism.	231860,3	2229060,0	0,104	Ok
28	6731	SLU A1 sism.	231860,3	2229060,0	0,104	Ok
29	6731	SLU A1 sism.	301282,3	2229060,0	0,135	Ok
30	6731	SLU A1 sism.	301282,3	2229060,0	0,135	Ok
31	6731	SLU A1 sism.	232623,2	2229060,0	0,104	Ok
32	6731	SLU A1 sism.	232623,2	2229060,0	0,104	Ok
33	6731	SLU A1 sism.	300519,4	2229060,0	0,135	Ok
34	6731	SLU A1 sism.	300519,4	2229060,0	0,135	Ok

Risultato Med/Mu più gravoso nel plinto n. 6731 in Cmb. 5 (SLU A1 sism.)

Med = 382116,9 daN cm, Mu = 2229060,0 daN cm, Med/Mu = 0,171 < 1 Ok

Direzione Y.

Tipo sezione: rettangolare (B = 260,0 H = 40,0)

Sezioni verifiche: Sez.3-3 (y = 15,0), Sez.4-4 (y = -15,0)

Armatura inferiore = 18,10 cmq (9 Ø 16)

Armatura superiore = 18,10 cmq (9 Ø 16)

Sez. 3-3 (y = 15,0)

Cmb.	Plin.	Tipo	Med	Mu	Med/Mu	Stato
------	-------	------	-----	----	--------	-------

			(daN cm)	(daN cm)		
1	6731	SLU STR.	363941,9	2384561,0	0,153	Ok
2	6731	SLU STR.	279759,6	2384561,0	0,117	Ok
3	6731	SLU A1 sism.	313149,8	2229060,0	0,140	Ok
4	6731	SLU A1 sism.	246257,8	2229060,0	0,110	Ok
5	6731	SLU A1 sism.	313515,8	2229060,0	0,141	Ok
6	6731	SLU A1 sism.	246623,8	2229060,0	0,111	Ok
7	6731	SLU A1 sism.	313392,9	2229060,0	0,141	Ok
8	6731	SLU A1 sism.	246014,8	2229060,0	0,110	Ok
9	6731	SLU A1 sism.	313758,8	2229060,0	0,141	Ok
10	6731	SLU A1 sism.	246380,6	2229060,0	0,111	Ok
11	6731	SLU A1 sism.	313515,8	2229060,0	0,141	Ok
12	6731	SLU A1 sism.	246623,8	2229060,0	0,111	Ok
13	6731	SLU A1 sism.	313149,8	2229060,0	0,140	Ok
14	6731	SLU A1 sism.	246257,8	2229060,0	0,110	Ok
15	6731	SLU A1 sism.	313759,0	2229060,0	0,141	Ok
16	6731	SLU A1 sism.	246380,6	2229060,0	0,111	Ok
17	6731	SLU A1 sism.	313392,9	2229060,0	0,141	Ok
18	6731	SLU A1 sism.	246014,6	2229060,0	0,110	Ok
19	6731	SLU A1 sism.	391269,1	2229060,0	0,176	Ok
20	6731	SLU A1 sism.	168295,7	2229060,0	0,076	Ok
21	6731	SLU A1 sism.	391477,8	2229060,0	0,176	Ok
22	6731	SLU A1 sism.	168504,4	2229060,0	0,076	Ok
23	6731	SLU A1 sism.	391477,8	2229060,0	0,176	Ok
24	6731	SLU A1 sism.	168504,4	2229060,0	0,076	Ok
25	6731	SLU A1 sism.	391269,1	2229060,0	0,176	Ok
26	6731	SLU A1 sism.	168295,7	2229060,0	0,076	Ok
27	6731	SLU A1 sism.	392079,6	2229060,0	0,176	Ok
28	6731	SLU A1 sism.	167485,3	2229060,0	0,075	Ok
29	6731	SLU A1 sism.	392288,3	2229060,0	0,176	Ok
30	6731	SLU A1 sism.	167694,0	2229060,0	0,075	Ok
31	6731	SLU A1 sism.	392288,3	2229060,0	0,176	Ok
32	6731	SLU A1 sism.	167694,0	2229060,0	0,075	Ok
33	6731	SLU A1 sism.	392079,6	2229060,0	0,176	Ok
34	6731	SLU A1 sism.	167485,3	2229060,0	0,075	Ok

Risultato Med/Mu più gravoso nel plinto n. 6731 in Cmb. 29 (SLU A1 sism.)

Med = 392288,3 daN cm, Mu = 2229060,0 daN cm, Med/Mu = 0,176 < 1 Ok

Sez. 4-4 (y = -15,0)

Cmb.	Plin.	Tipo	Med (daN cm)	Mu (daN cm)	Med/Mu	Stato
1	6731	SLU STR.	363941,9	2384561,0	0,153	Ok
2	6731	SLU STR.	279759,6	2384561,0	0,117	Ok
3	6731	SLU A1 sism.	244334,9	2229060,0	0,110	Ok
4	6731	SLU A1 sism.	311226,9	2229060,0	0,140	Ok
5	6731	SLU A1 sism.	248546,7	2229060,0	0,112	Ok
6	6731	SLU A1 sism.	315438,7	2229060,0	0,142	Ok
7	6731	SLU A1 sism.	244091,7	2229060,0	0,110	Ok
8	6731	SLU A1 sism.	311469,9	2229060,0	0,140	Ok
9	6731	SLU A1 sism.	248303,7	2229060,0	0,111	Ok

10	6731	SLU A1 sism.	315681,9	2229060,0	0,142	Ok
11	6731	SLU A1 sism.	248546,7	2229060,0	0,112	Ok
12	6731	SLU A1 sism.	315438,7	2229060,0	0,142	Ok
13	6731	SLU A1 sism.	244334,9	2229060,0	0,110	Ok
14	6731	SLU A1 sism.	311226,9	2229060,0	0,140	Ok
15	6731	SLU A1 sism.	248303,5	2229060,0	0,111	Ok
16	6731	SLU A1 sism.	315681,9	2229060,0	0,142	Ok
17	6731	SLU A1 sism.	244091,7	2229060,0	0,110	Ok
18	6731	SLU A1 sism.	311470,0	2229060,0	0,140	Ok
19	6731	SLU A1 sism.	167741,5	2229060,0	0,075	Ok
20	6731	SLU A1 sism.	390714,9	2229060,0	0,175	Ok
21	6731	SLU A1 sism.	169058,6	2229060,0	0,076	Ok
22	6731	SLU A1 sism.	392032,0	2229060,0	0,176	Ok
23	6731	SLU A1 sism.	169058,6	2229060,0	0,076	Ok
24	6731	SLU A1 sism.	392032,0	2229060,0	0,176	Ok
25	6731	SLU A1 sism.	167741,5	2229060,0	0,075	Ok
26	6731	SLU A1 sism.	390714,9	2229060,0	0,175	Ok
27	6731	SLU A1 sism.	166931,0	2229060,0	0,075	Ok
28	6731	SLU A1 sism.	391525,4	2229060,0	0,176	Ok
29	6731	SLU A1 sism.	168248,2	2229060,0	0,075	Ok
30	6731	SLU A1 sism.	392842,5	2229060,0	0,176	Ok
31	6731	SLU A1 sism.	168248,2	2229060,0	0,075	Ok
32	6731	SLU A1 sism.	392842,5	2229060,0	0,176	Ok
33	6731	SLU A1 sism.	166931,0	2229060,0	0,075	Ok
34	6731	SLU A1 sism.	391525,4	2229060,0	0,176	Ok

Risultato Med/Mu più gravoso nel plinto n. 6731 in Cmb. 30 (SLU A1 sism.)

Med = 392842,5 daN cm, Mu = 2229060,0 daN cm, Med/Mu = 0,176 < 1 Ok

Punzonamento:

Verifiche ai sensi EC2 UNI EN 1992-1-1-2005 par. 6.4.4 e DM 17/01/2018 NTC par. 4.1.2.3.5.4

Carico massimo trasmesso dal pilastro: = 14310,00 daN (Cmb. n. 1 Plinto n. 6731)

Sollecitazione di calcolo: VEd = Beta N = 16456,50 daN (Beta = 1,15)

Spessore utile = d = 350,0 mm

U0 = perimetro pilastro = 1200,0 mm

U1 = perimetro critico (circonda l'area caricata a distanza 2d) = 5598,2 mm

Apc = area perimetro critico = 24693,8 cmq

VEDred = VEd - VEd Apc / Abase = 10445,1 daN

Valori di resistenza:

vRd,max = 3,5275 N/mmq

vRd,c = 0,7742 N/mmq

vEd (perimetro U0) = VEDred / (U0 d) = 0,2487 N/mmq

vEd (perimetro U0) < vRd,max => Spessore utile OK

vEd (perimetro critico U1) = VEDred / (U1 d) = 0,0533 N/mmq

vEd (perimetro critico U1) < vRd,c => Armatura non richiesta.