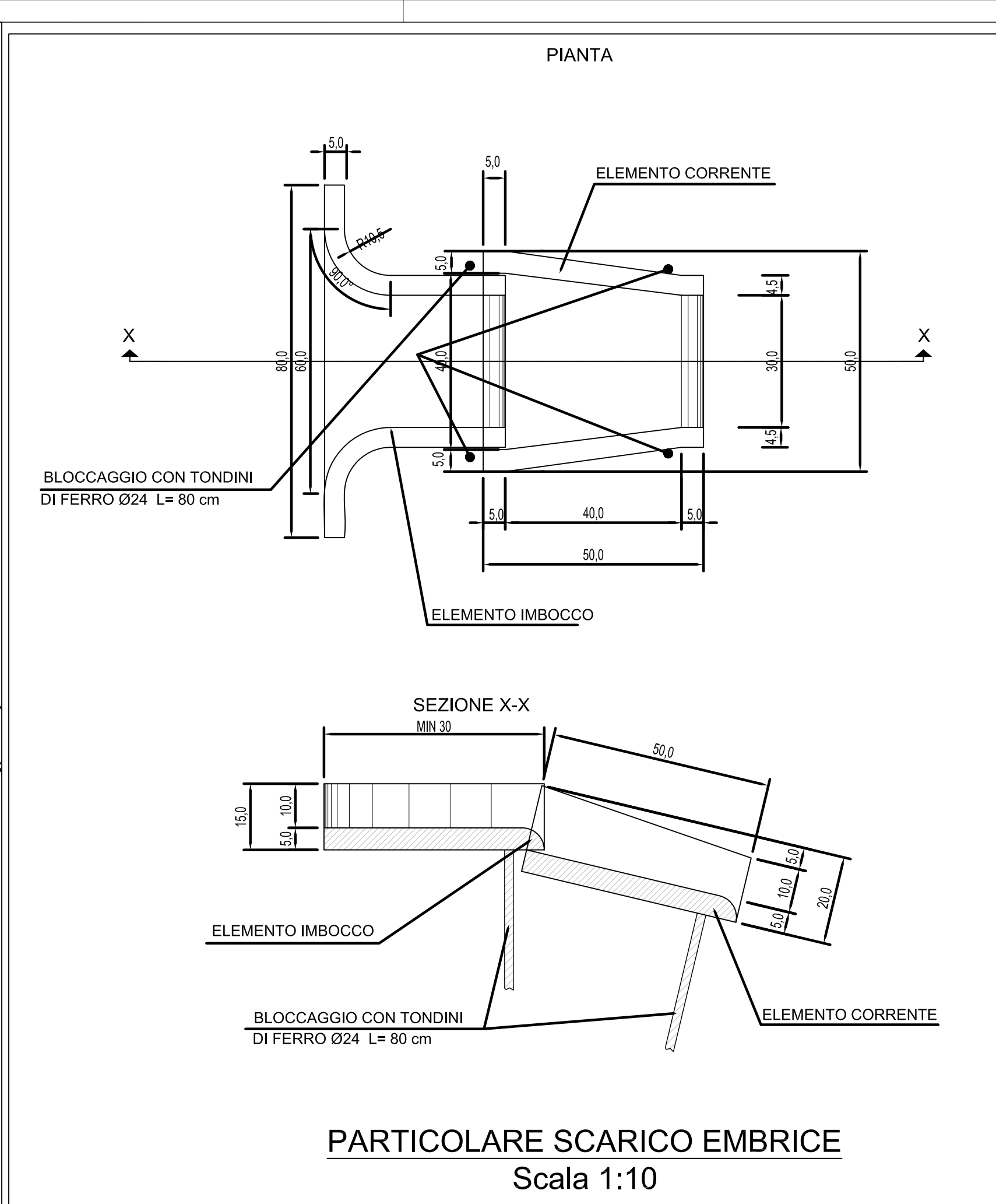


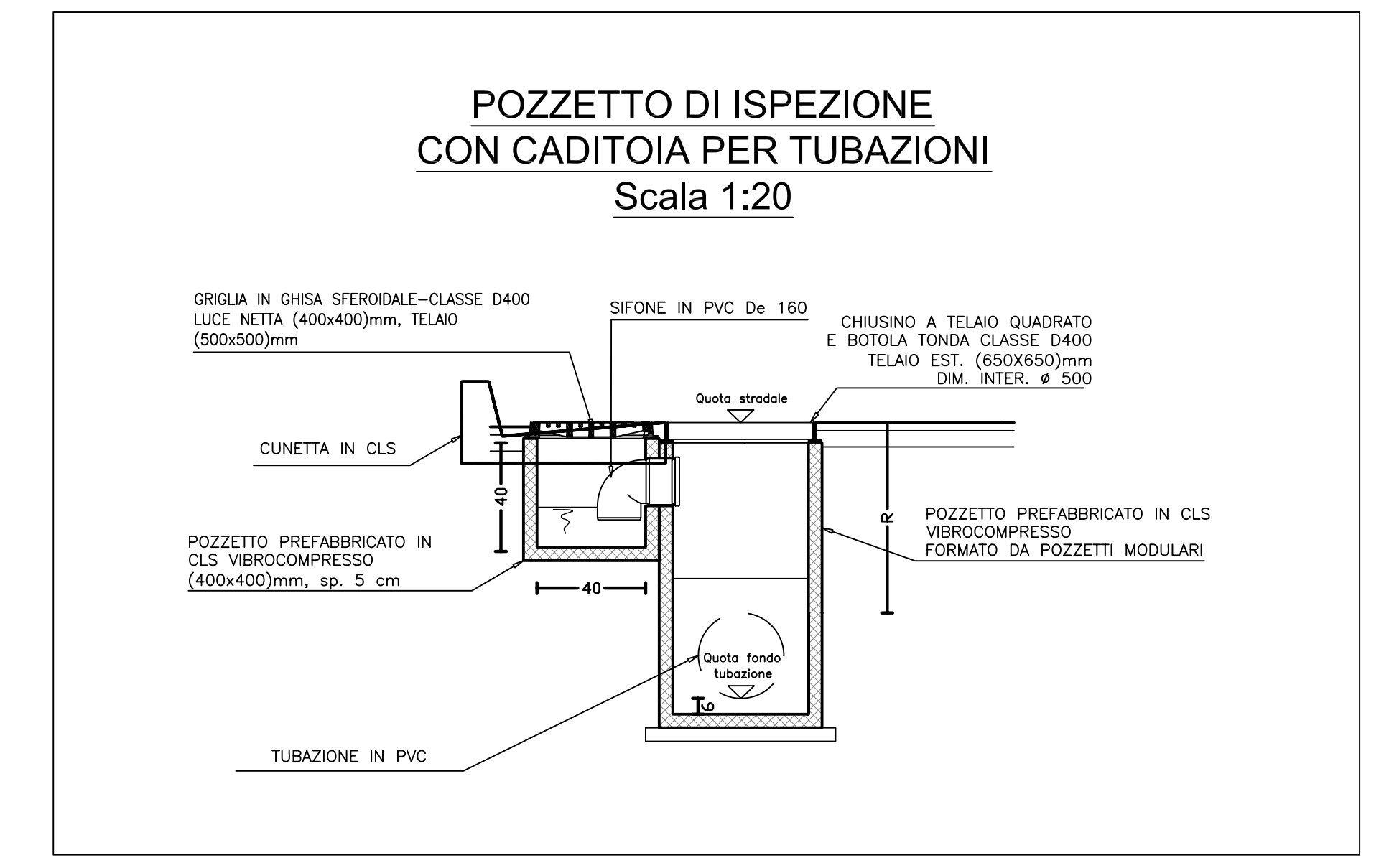
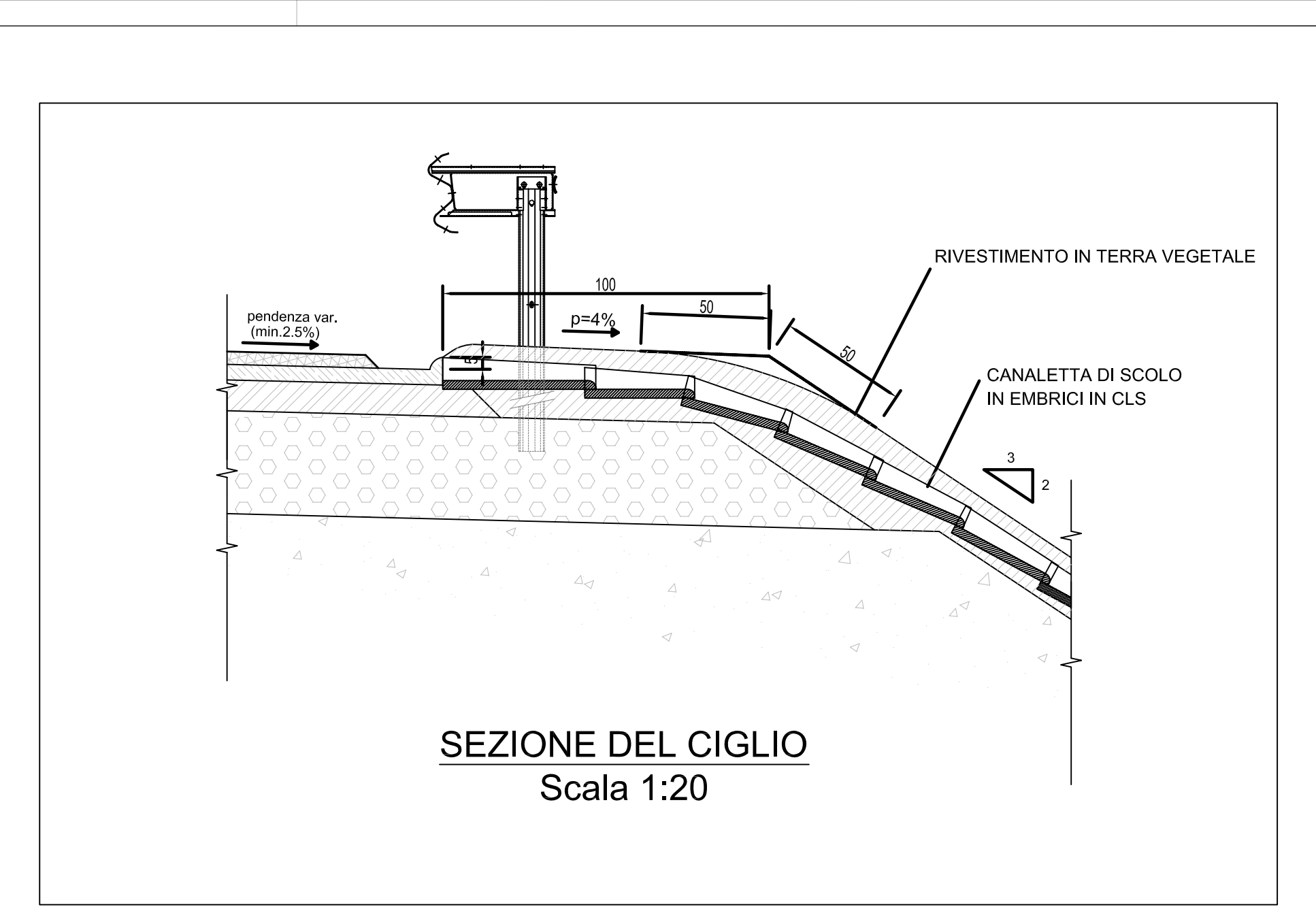
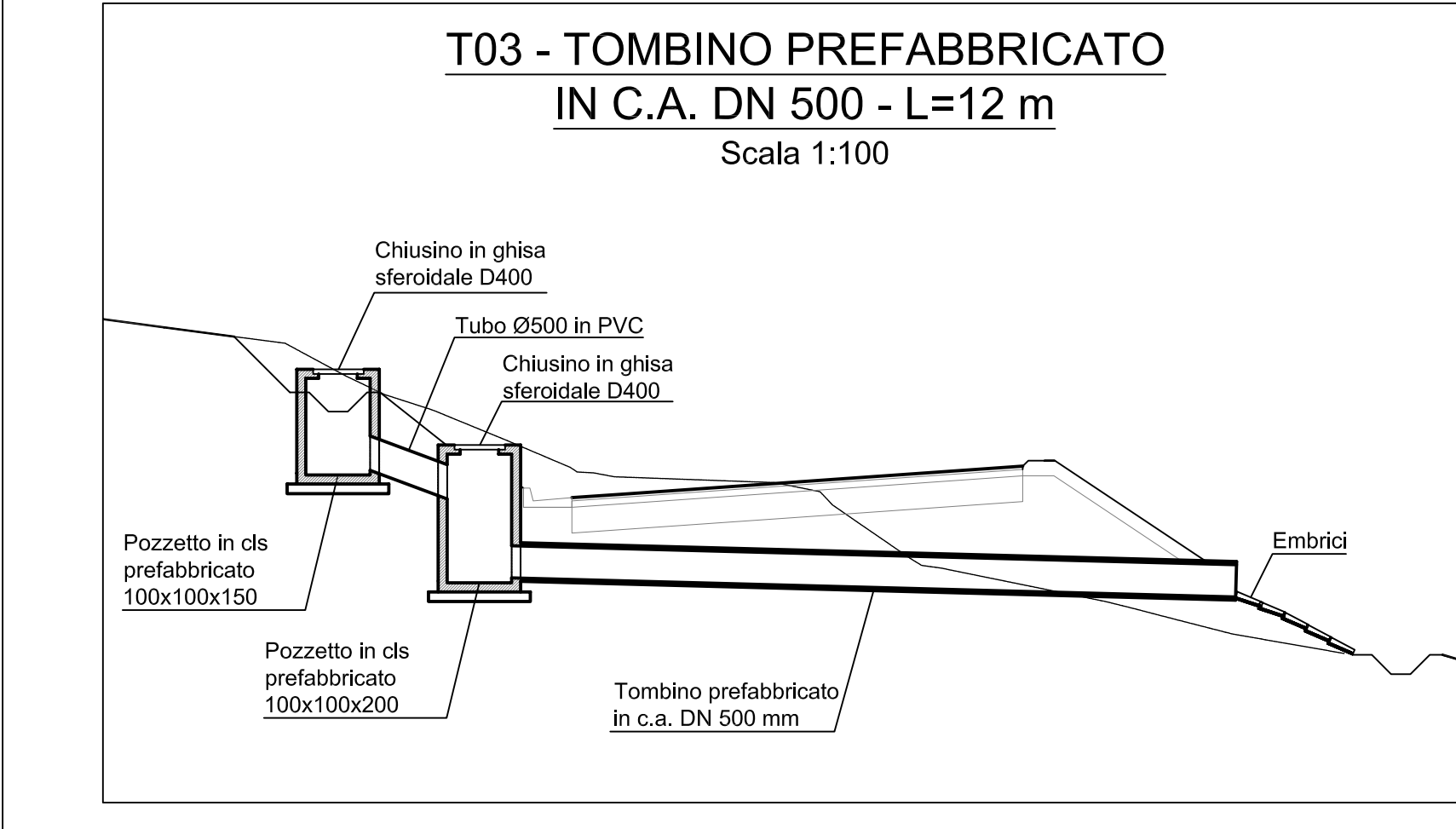
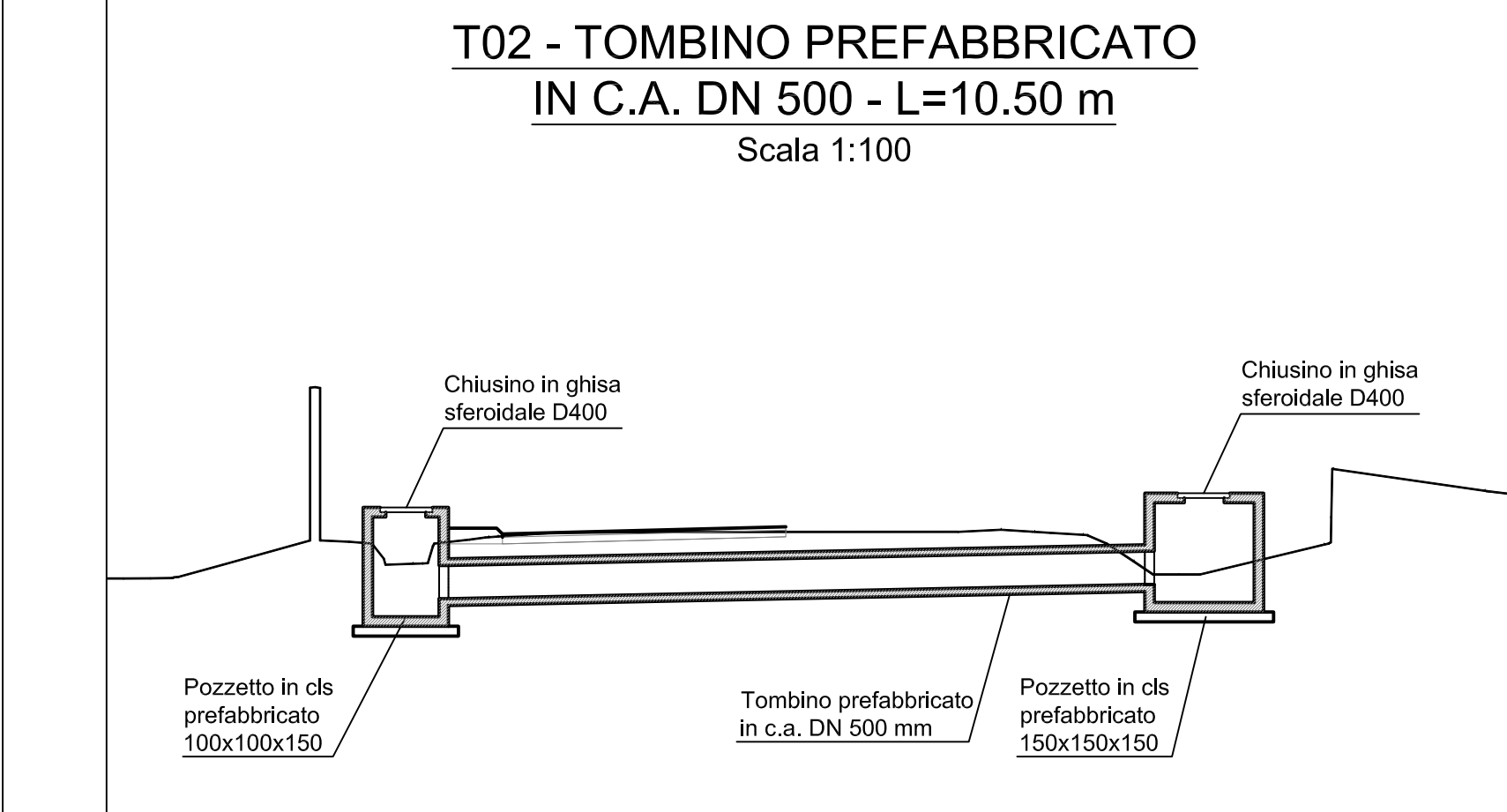
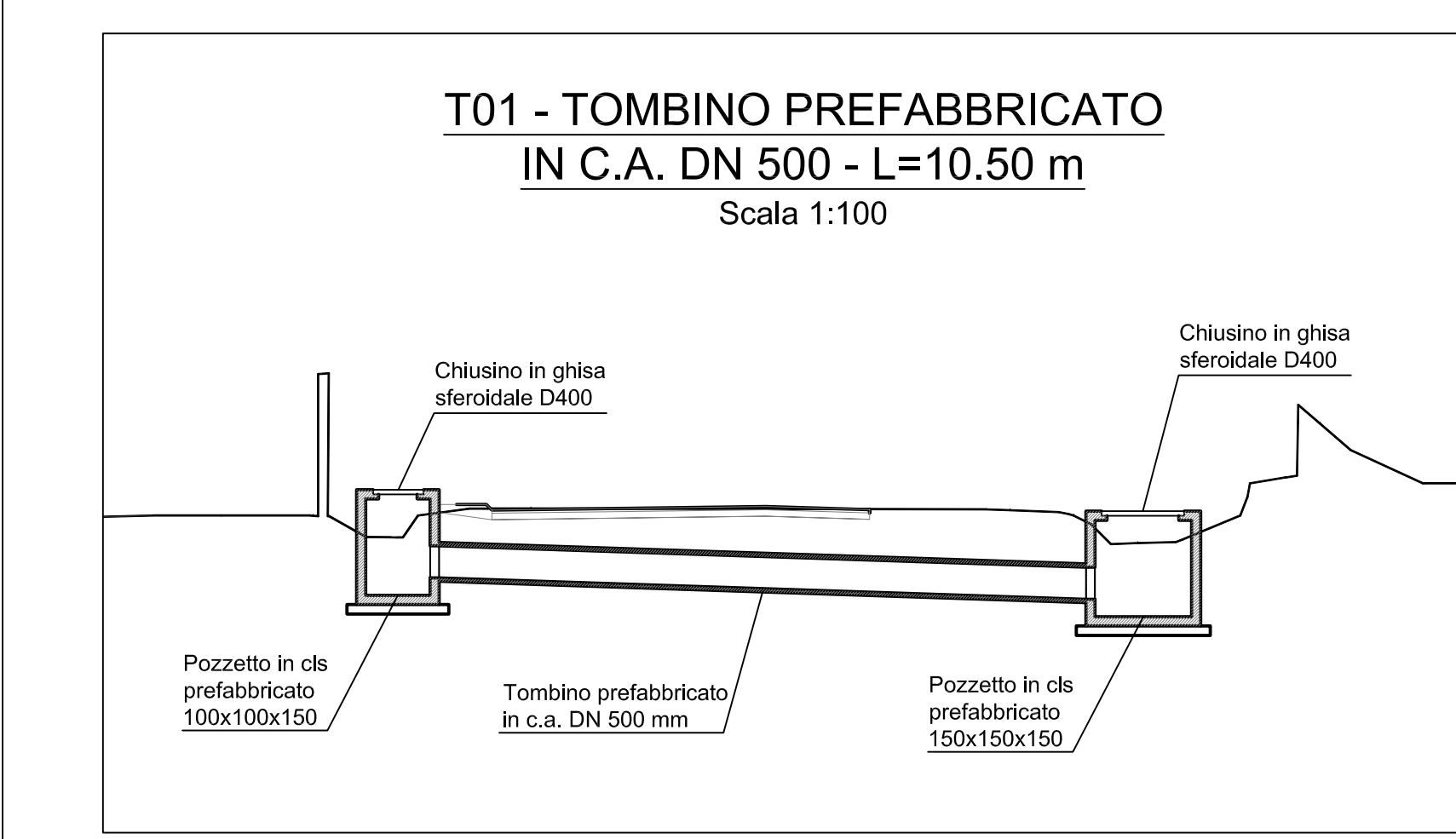
PLANIMETRIA SMALTIMENTO ACQUE DI PIATTAFORMA  
Scala 1:500



**TOMBINI TUBULARI CON RINFIANCO IN CLS**  
Scala 1:100

φ	A <sub>1</sub> /A <sub>2</sub>	P	F	B	H
0.20	0.10	0.10	0.10	0.40	0.40
0.25	0.125	0.125	0.125	0.50	0.50
0.30	0.15	0.15	0.15	0.60	0.60
0.40	0.20	0.20	0.20	0.80	0.80
0.50	0.25	0.25	0.25	1.00	1.00
0.60	0.30	0.30	0.30	1.20	1.20
0.80	0.40	0.40	0.40	1.60	1.60
1.00	0.40	0.50	0.50	2.00	1.90
1.20	0.50	0.60	0.60	2.40	2.30
1.50	0.50/0.60	0.70	0.60	2.90	2.60

NOTE: RICOPERTURA MINIMA SOCM. PER RICOPERTURA MINORE AGGIUNGERE ARMATURA



- LEGENDA:**
- POZZETTO DI ISPEZIONE CON CADITOIA PER TUBAZIONI
  - POZZETTO IN CLS PREFABBRICATO
  - FOSSO DI GUARDIA A SEZIONE TRAPEZIA (0,5-0,5-0,5 m)
  - FOSSO DI GUARDIA A SEZIONE TRAPEZIA (0,3-0,3-0,3 m)
  - FOSSO DI GUARDIA A SEZIONE RETTANGOLARE IN C.A. (1,00-1,00 m)
  - ZANELLA IN CLS
  - TUBAZIONE DI PROGETTO IN PVC
  - ANDAMENTO ACQUA NEI FOSSI DI GUARDIA / RIO
  - ANDAMENTO ACQUA LUNGO LA ZANELLA
  - ANDAMENTO ACQUA NEI COLLETTORI DI PROGETTO
  - EMBRICI - INTERASSE 20 m
  - PROGETTO ALTRE NV
- NOTA:**  
In corrispondenza degli scarichi da embrici o da collettori nei fossi di guardia a lato strada e nel Rio Campora, si prevede il rivestimento del fondo e delle sponde del fosso/Rio mediante pietrame.

COMMITTENTE:  
**RFI**  
RETE FERROVIARIA ITALIANA  
GRUPPO FERROVIE DELLO STATO ITALIANO

ALTA SORVEGLIANZA:  
**ITALFERR**  
GRUPPO FERROVIE DELLO STATO ITALIANO

GENERAL CONTRACTOR:  
**CODIV**  
Consorzio Costruzioni Integrati Valico

INFRASTRUTTURE FERROVIARIE STRATEGICHE DEFINITE DALLA LEGGE OBIETTIVO N.443/01  
TRATTA A.V./A.C. TERZO VALICO DEI GIOVI  
PROGETTO ESECUTIVO

Strada di Collegamento Cantiere Moriassi COP4 e Cantiere Radimero  
Progetto stradale  
Idraulica di piattaforma  
Planimetria e particolari costruttivi - Tav. 2/2

GENERAL CONTRACTOR: **Cociv** (Ing. G. Gagnoli)  
DIRETTORE LAVORI: [Blank]  
SCALA: 1:500/100/20/10

COMMESSA: IGS1 | LOTTO: 01 | FASE: E | ENTE: CV | TIPO DOC: PZ | OPERADISCIPLINA: NV30 | PROGE: 002 | REV: B

PROGETTAZIONE:  
Rev. Descrizione emissione | Redatto | Data | Verificato | Data | Progettista | Data | IL PROGETTISTA  
A00 | Prima emissione | [Signature] | 15/03/2012 | [Signature] | 20/03/2012 | [Signature] | 30/03/2012 | [Signature]  
B00 | Seconda emissione | [Signature] | 10/10/2012 | [Signature] | 12/10/2012 | [Signature] | 15/10/2012 | [Signature]

Nome File: [Blank] | Nome Progetto: [Blank]