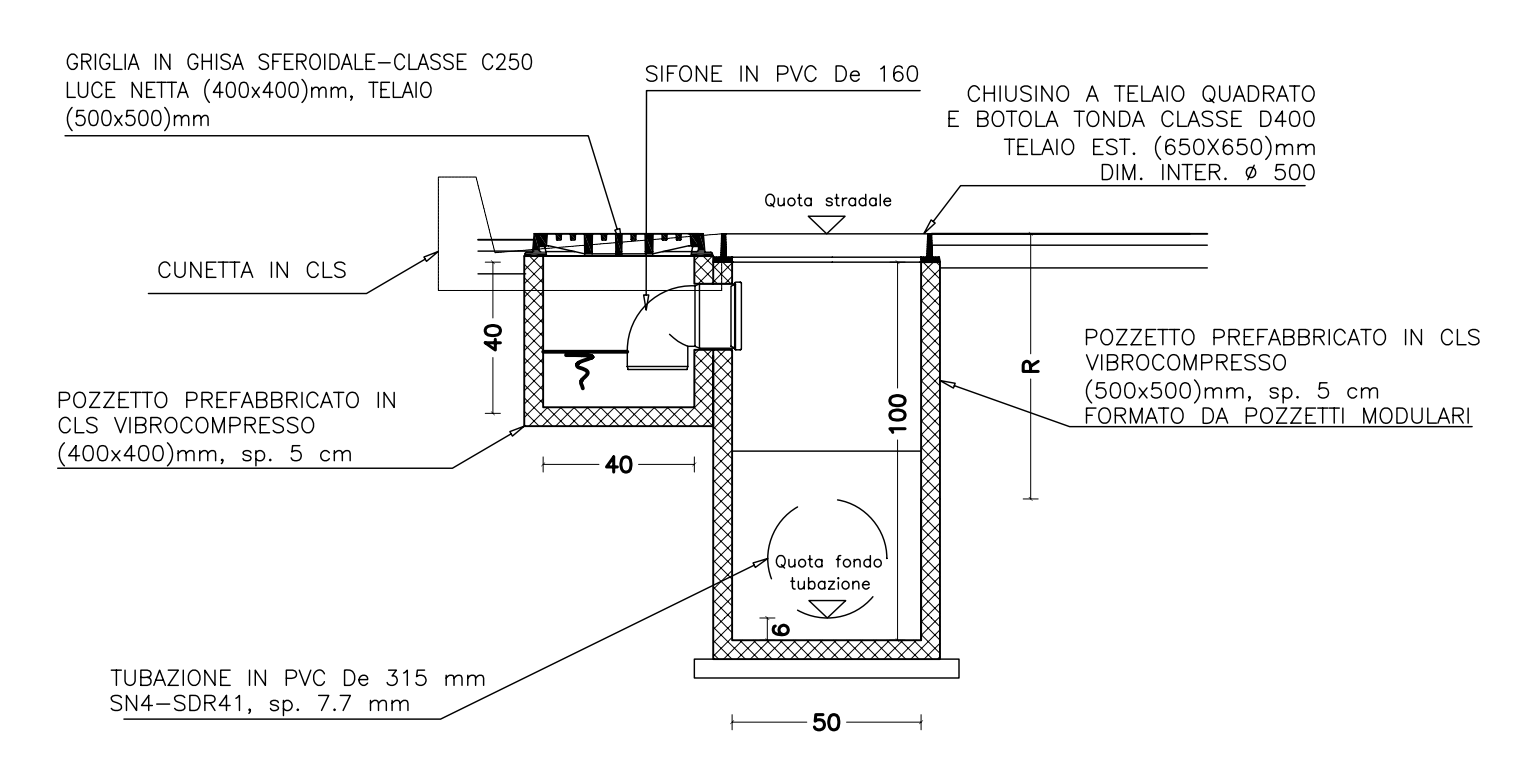
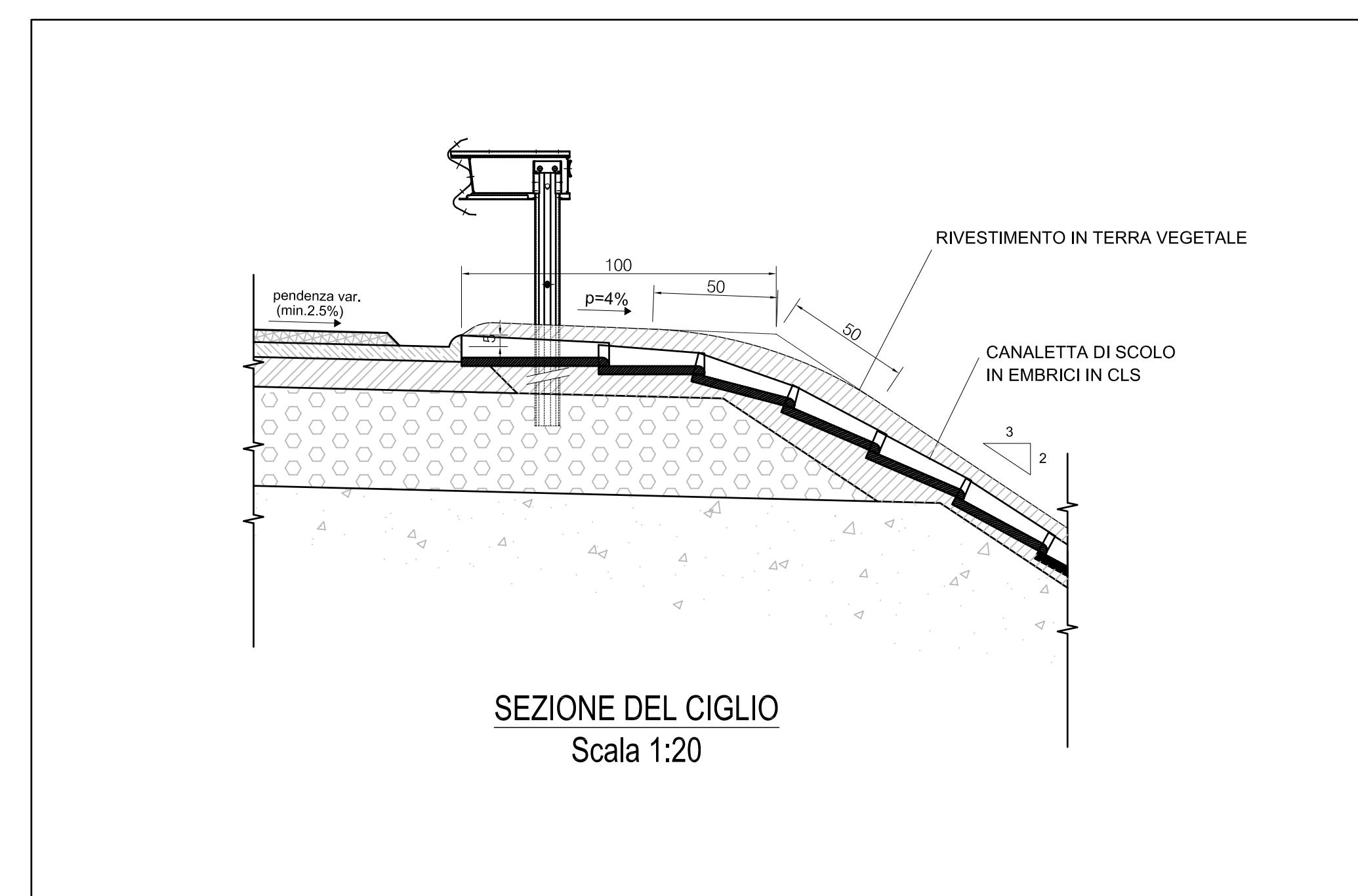


PARTICOLARE SCARICO EMBRICE  
Scala 1:10

POZZETTO DI ISPEZIONE CON CADITOIA PER TUBAZIONI De315 mm  
scala 1:20



- LEGENDA:**
- POZZETTO DI ISPEZIONE CON CADITOIA PER TUBAZIONI De 315 mm
  - POZZETTO CIRCOLARE ESISTENTE DA MANTENERE
  - CADITOIA CIRCOLARE ESISTENTE DA MANTENERE
  - FOSSO DI GUARDIA A SEZIONE TRAPEZIA (30x30x30)
  - FOSSO DI GUARDIA A SEZIONE TRAPEZIA (50x50x50)
  - TUBAZIONE DI PROGETTO PVC De 315 mm SN4-SDR41, sp. 19,6 mm
  - ANDAMENTO ACQUA NEI FOSSI DI GUARDIA
  - ANDAMENTO ACQUA DI NEI COLLETTORI DI PROGETTO
  - EMBRICI OGNI 25M
  - PROGETTO ALTRE NV



PLANIMETRIA SMALTIMENTO ACQUE DI PIATTAFORMA  
Scala 1:500

**COMMITTENTE:**  
RFI  
RETE FERROVIARIA ITALIANA  
GRUPPO FERROVIE DELLO STATO ITALIANO

**ALTA SORVEGLIANZA:**  
ITALFERR  
GRUPPO FERROVIE DELLO STATO ITALIANO

**GENERAL CONTRACTOR:**  
CO.CIV  
Consorzio Costruzioni Integrati Valchi

**INFRASTRUTTURE FERROVIARIE STRATEGICHE DEFINITE DALLA LEGGE OBIETTIVO N.443/01**  
TRATTA A.V./A.C. TERZO VALICO DEI GIOVI  
PROGETTO ESECUTIVO

Strada di Collegamento tra via del Vapore e via Moriassi  
Progetto stradale  
Idraulica di piattaforma  
Planimetria e particolari costruttivi

GENERAL CONTRACTOR Consorzio <b>CO.CIV</b> Ing. G. Gagnoli		DIRETTORE LAVORI		SCALA: 1:500/20/10
COMMESSA <b>I G 5 1</b>	LOTTO <b>0 1</b>	FASE <b>E</b>	ENTE <b>C V</b>	TIPO DOC. <b>P Z</b>
OPERADISCIPLINA <b>N V 3 1 0 0</b>		PROG. <b>0 0 1</b>	REV. <b>B</b>	

Rev.	Descrizione emissione	Redatto	Data	Verificato	Data	Progettista	Data	IL PROGETTISTA
A00	Prima emissione	Ing. F. Cobla	23/05/2012	Ing. F. Cobla	28/05/2012	E. Pignari	31/05/2012	PROGETTISTA
B00	Revisione a seguito della nota N° 17 del 17/07/2012 alla Direzione	Ing. F. Cobla	19/10/2012	Ing. F. Cobla	23/10/2012	E. Pignari	25/10/2012	PROGETTISTA

Nome Fir: 101101-60012-001-0001-800  
CUP: F81H2000000000